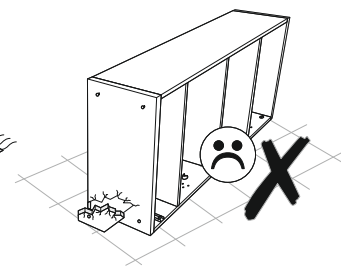
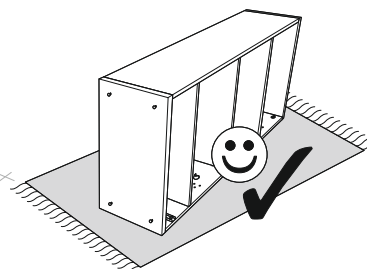
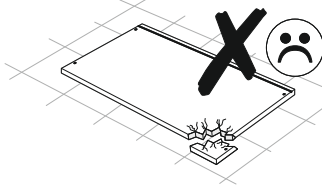
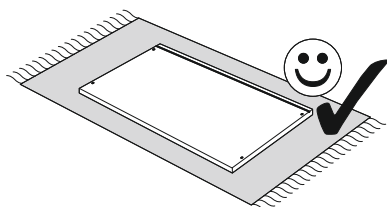
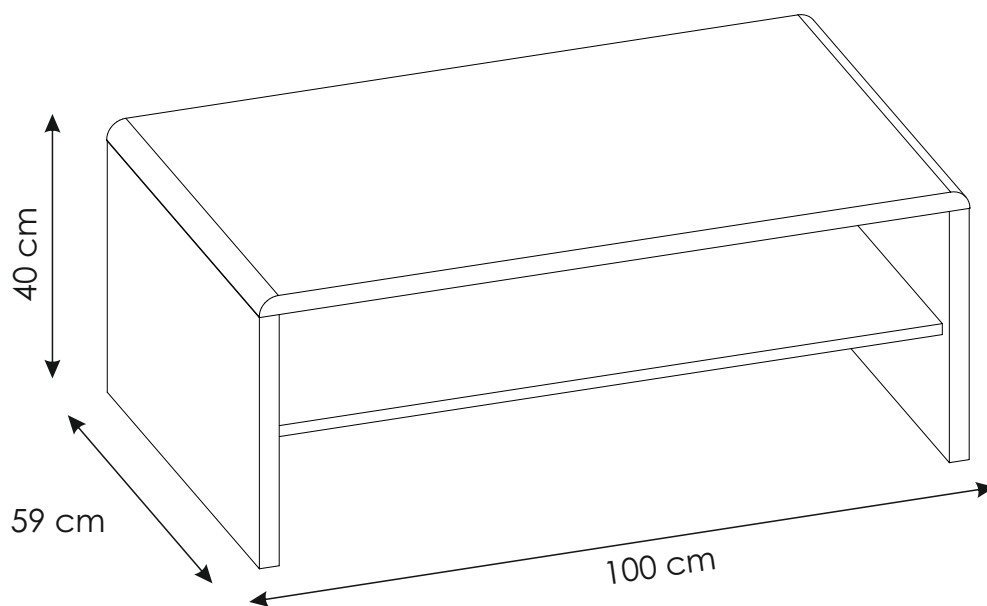
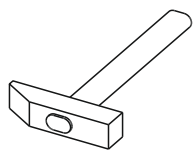
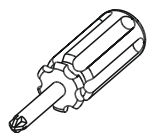
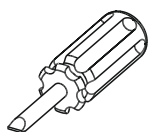
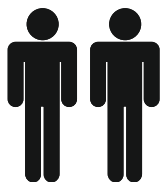
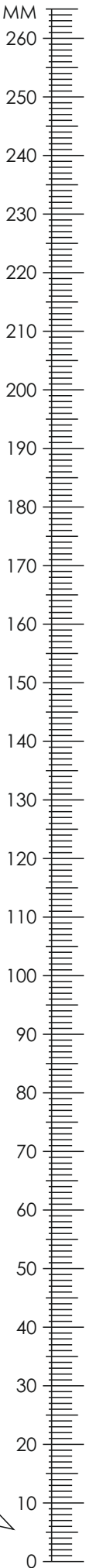


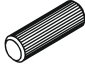


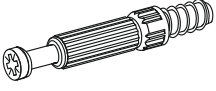
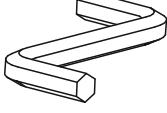

# CNAT02

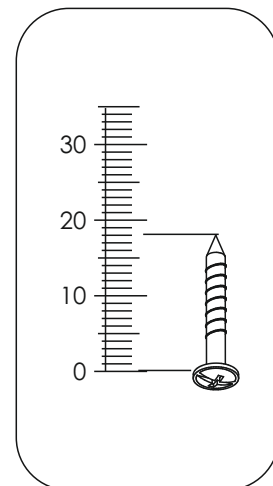




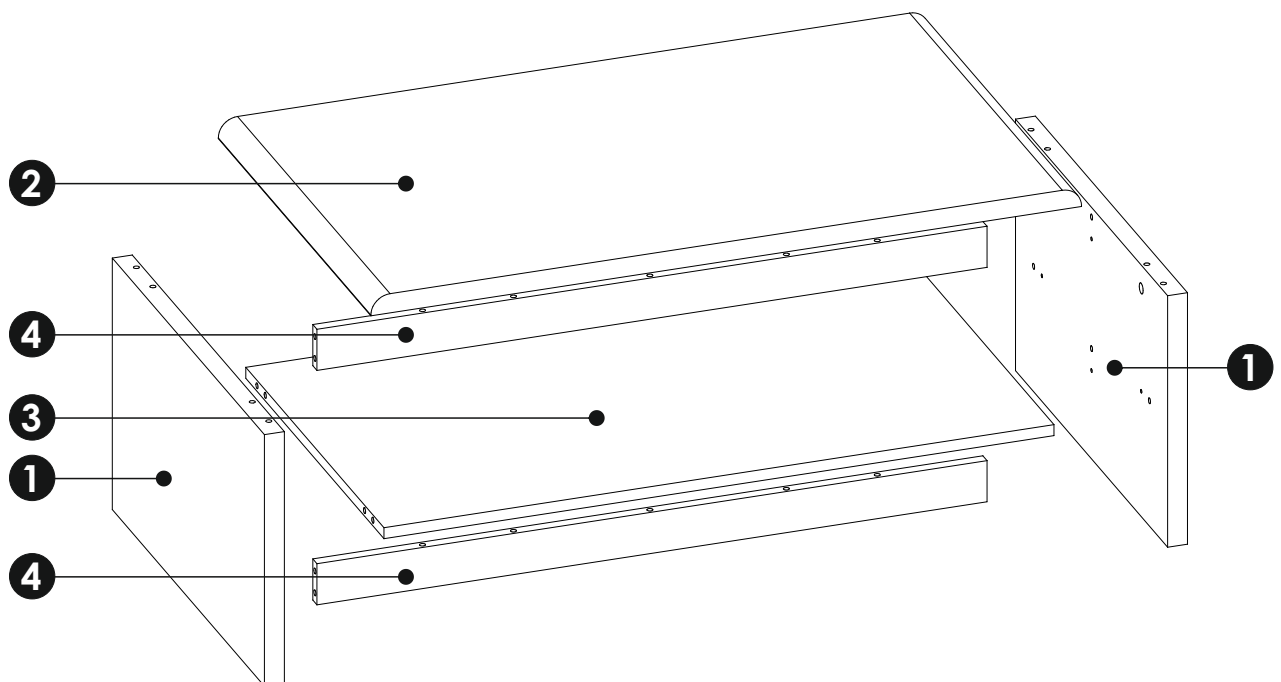
# CNAT02



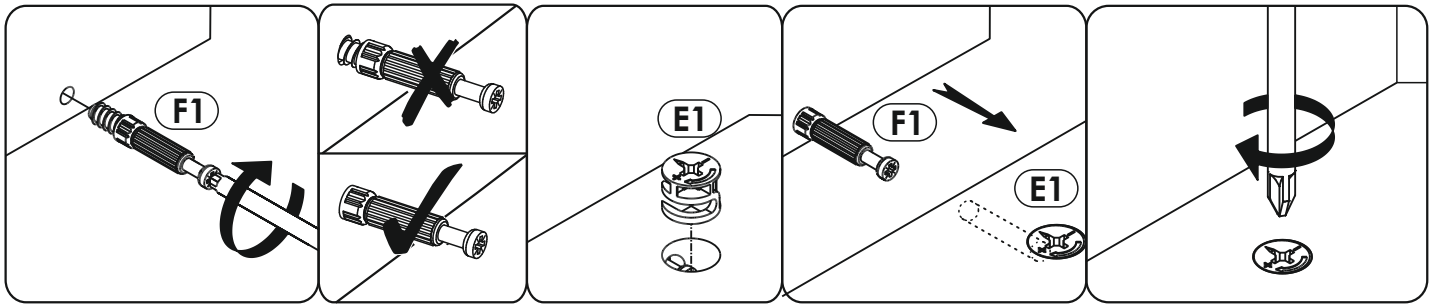
<b>A1</b> 8 x 35 mm x18 	<b>E0</b>  x16	<b>E1</b> 15 x 12,5 mm x16 
<b>F1</b> 6 x 34 mm x16 	<b>M</b>  x1	<b>O2</b>  x4



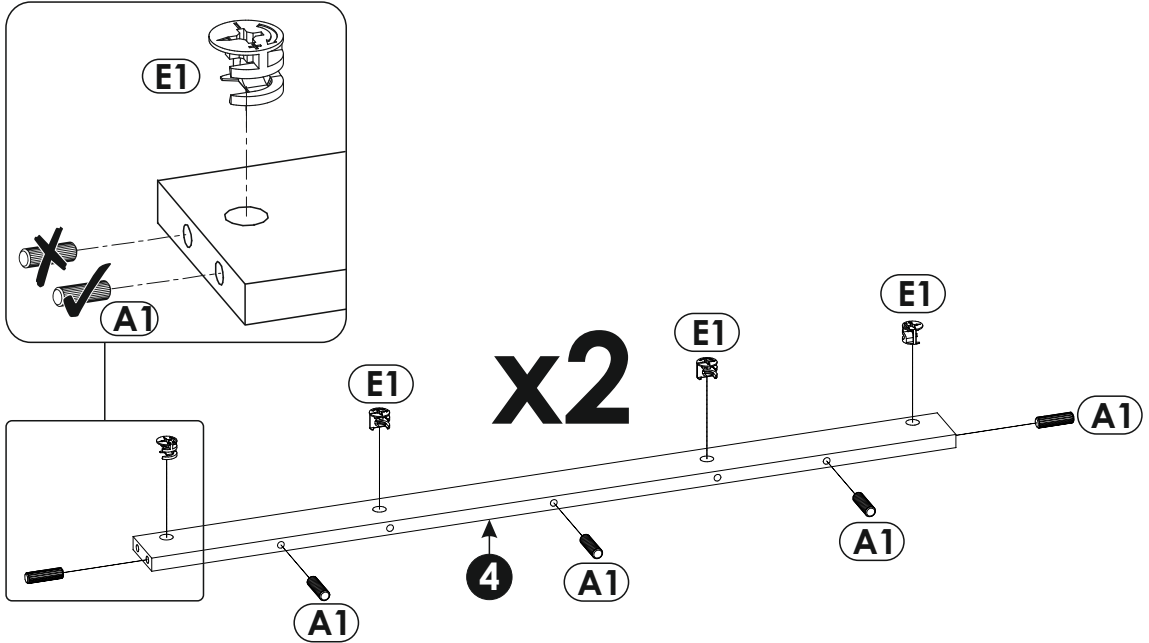
# CNAT02



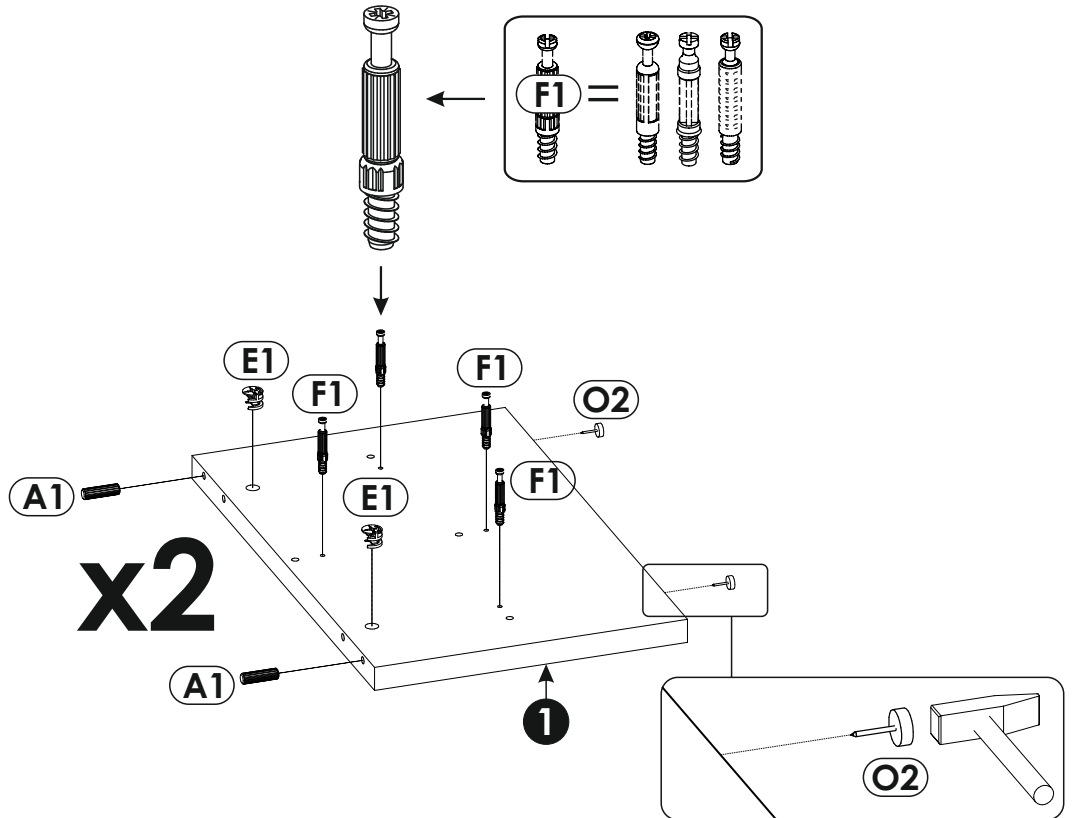
<b>1</b>	588	367	28	x2	1/1
<b>2</b>	590	1000	28	x1	1/1
<b>3</b>	943	534	16	x1	1/1
<b>4</b>	943	60	16	x2	1/1



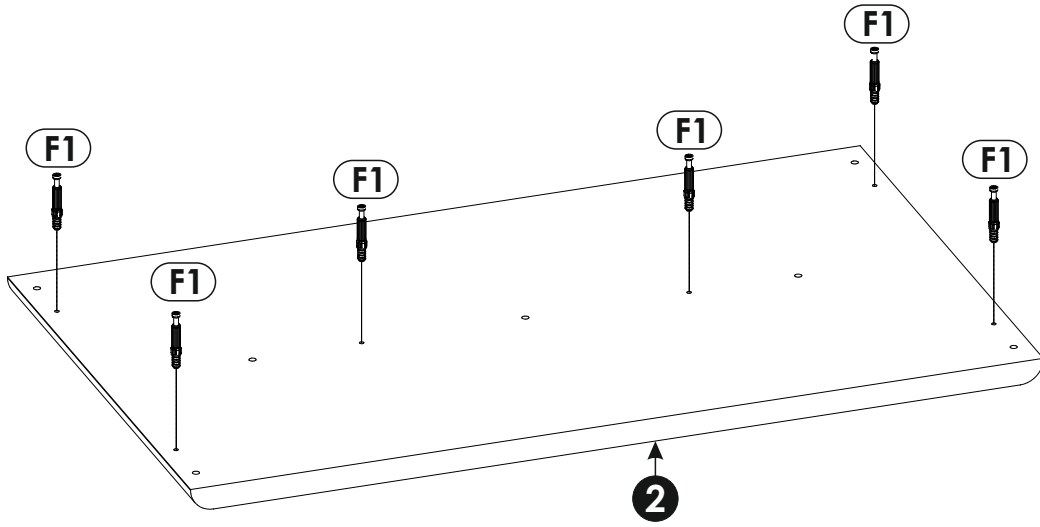
1 ▶



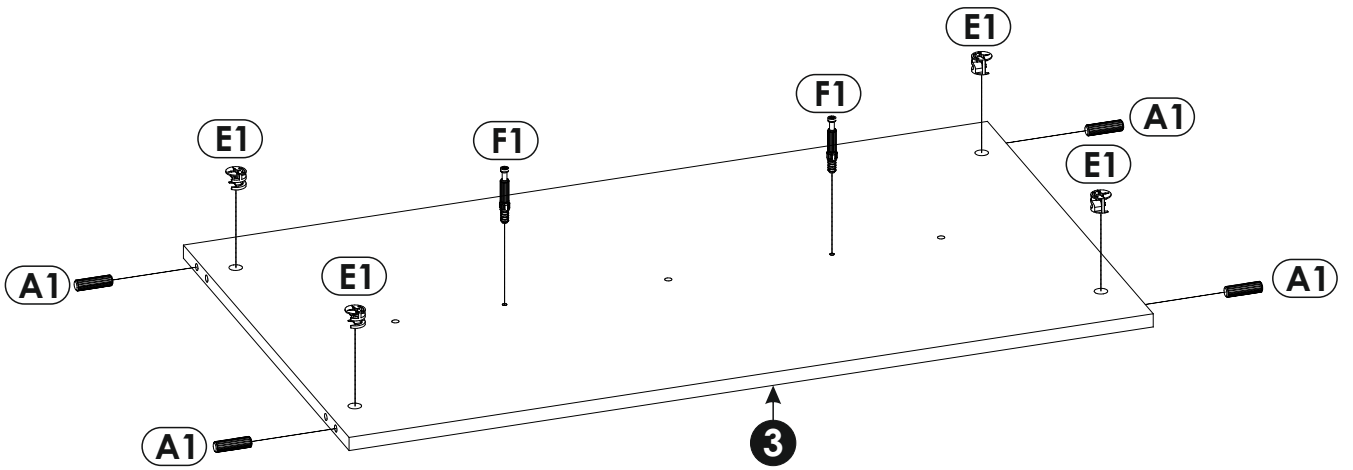
2 ▶



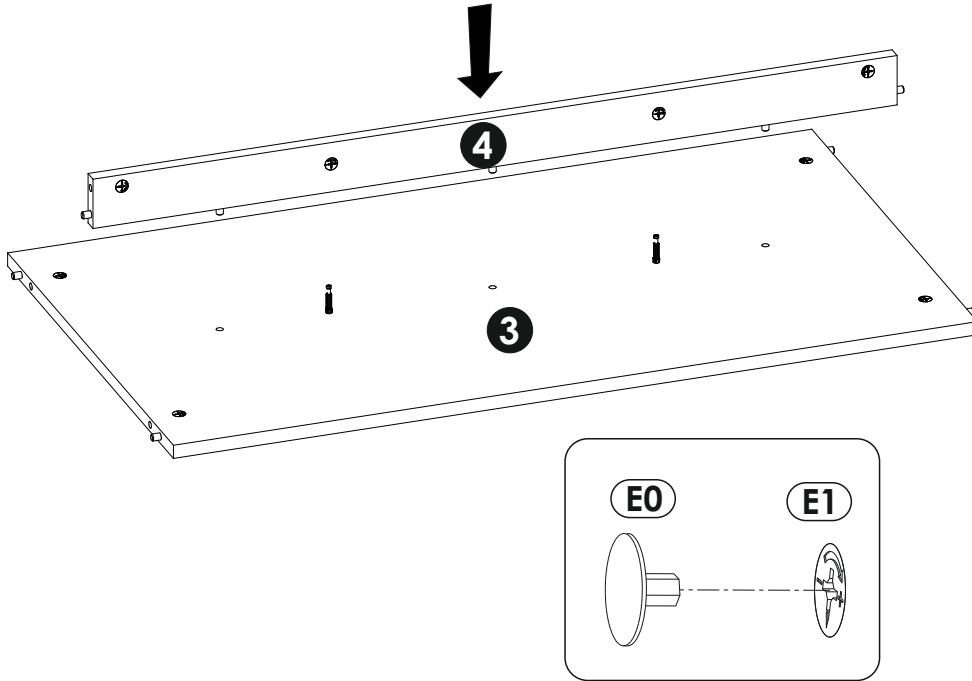
3 ▶



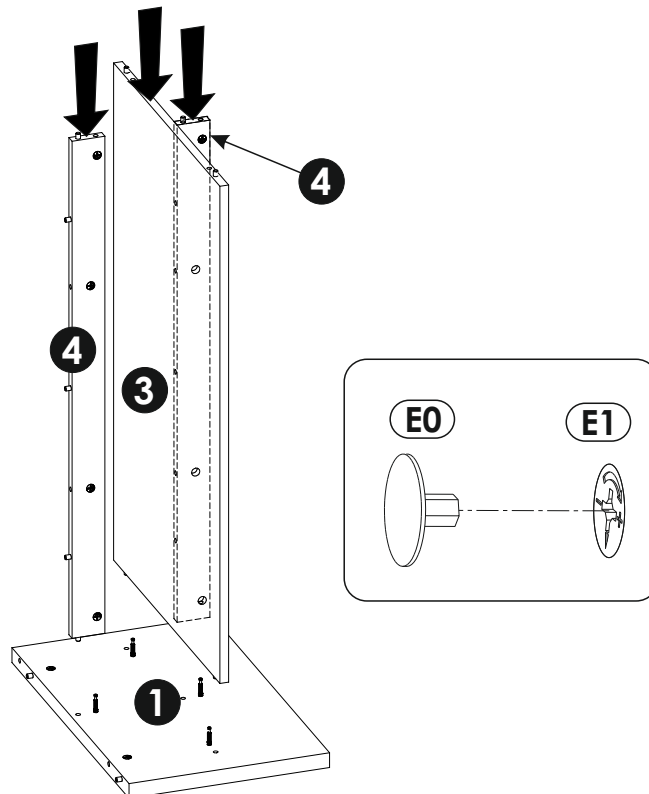
4 ▶



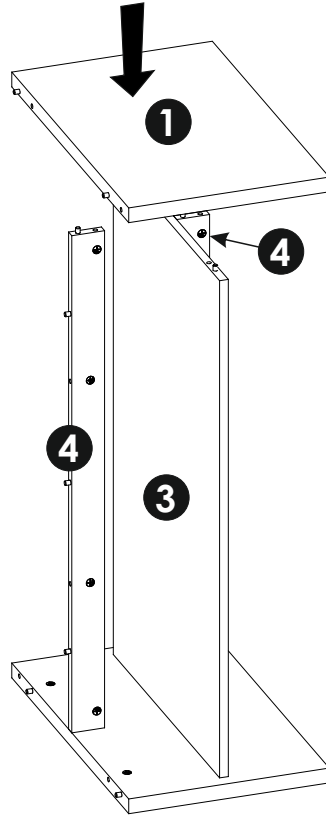
5 ▶



6 ▶



7 ▶



8 ▶

