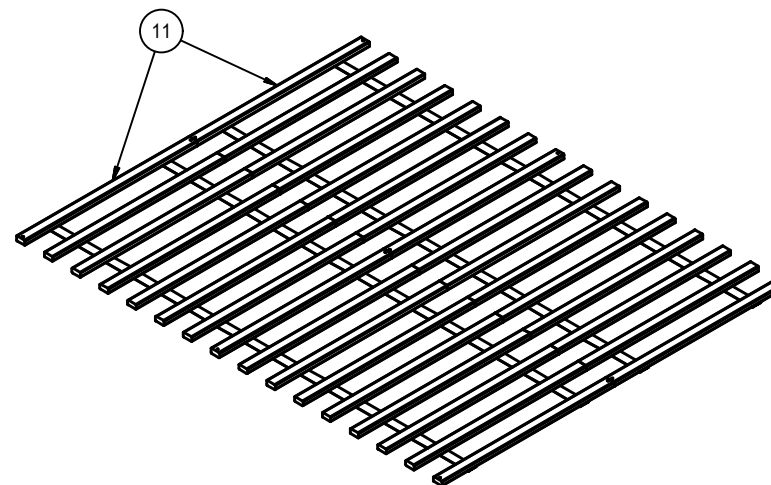
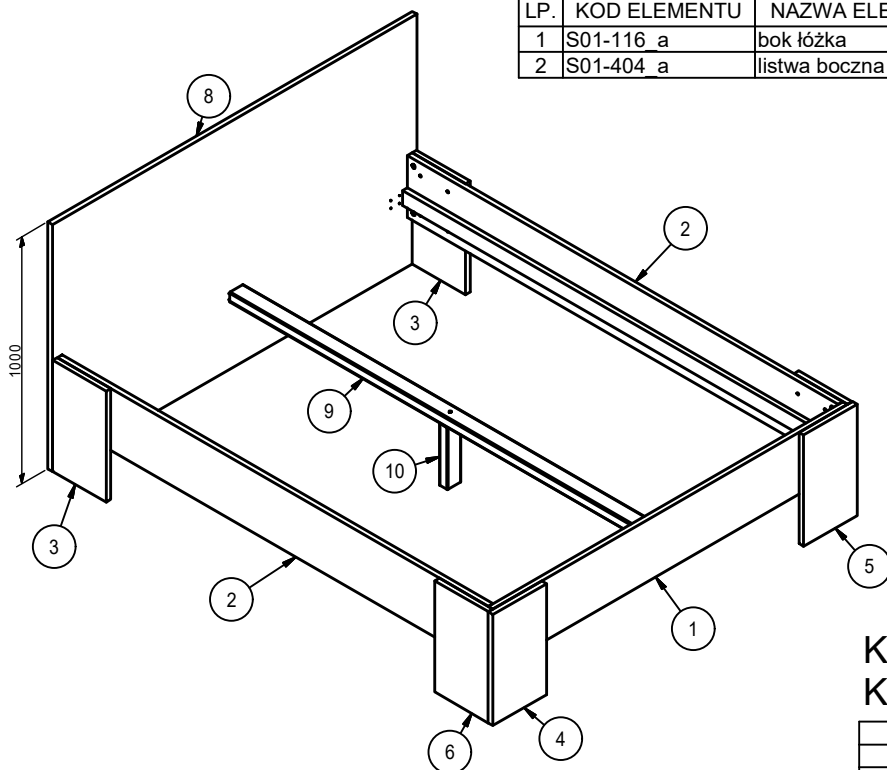


LISTA ELEMENTÓW													
LP.	KOD ELEMENTU	NAZWA ELEMENTU	DL	OKL	SZR	OKL	GR	SZT	MATERIAŁ	OKLEINA	KOLOR 1	KOLOR 2	UWAGI
1	S01-108 a	przód łóżka	1658	1	250	2	22	1	plyta wiórowa	ABS 0,45	dąb burgundzki	dąb truflowy	
2	S01-1125 a	bok łóżka z listwą	250		2015		44	2					
3	S01-118	noga tylna	450	2	250	1	22	2	plyta wiórowa	ABS 0,45	dąb burgundzki	dąb truflowy	
4	S01-119	noga przednia lewa	450	2	250	1	22	1	plyta wiórowa	ABS 0,45	dąb burgundzki	dąb truflowy	
5	S01-120	noga przednia prawa	450	2	250	1	22	1	plyta wiórowa	ABS 0,45	dąb burgundzki	dąb truflowy	
6	S01-121	noga boczna lewa	450	1	250	1	22	1	plyta wiórowa	ABS 0,45	dąb burgundzki	dąb truflowy	
7	S01-122	noga boczna prawa	450	1	250	1	22	1	plyta wiórowa	ABS 0,45	dąb burgundzki	dąb truflowy	
8	S01-204 a	zagłówek	1705	1	1000	2	22	1	plyta wiórowa	ABS 0,45	dąb burgundzki	dąb truflowy	
9	S01-807	wspornik środkowy	1998	-	65	-	40	1	drewno sosnowe				
10	S01-809	podpora pod wspornik	250	-	65	-	40	1	drewno sosnowe				
11	SL_160x200 (40x20)	stelaż do łóżka 160x200 (40x20)	1990		805		20	2	drewno sosnowe				

S01-1125 a-bok łóżka z listwą - LISTA ELEMENTÓW													
LP.	KOD ELEMENTU	NAZWA ELEMENTU	DL	OKL	SZR	OKL	GR	SZT	MATERIAŁ	OKLEINA	KOLOR 1	KOLOR 2	UWAGI
1	S01-116 a	bok łóżka	250	-	2015	1	22	1	plyta wiórowa	ABS 0,45	dąb burgundzki	dąb truflowy	
2	S01-404 a	listwa boczna łóżka	60	-	2014	1	22	1	plyta wiórowa	ABS 0,45	dąb burgundzki	dąb truflowy	

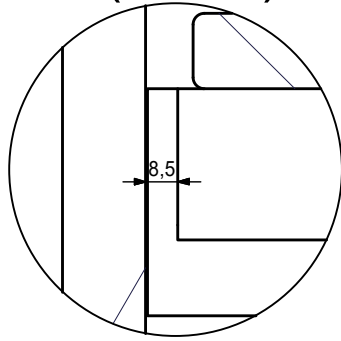


KOLOR 1 - Dąb burgundzki  
KOLOR 2 - Dąb truflowy

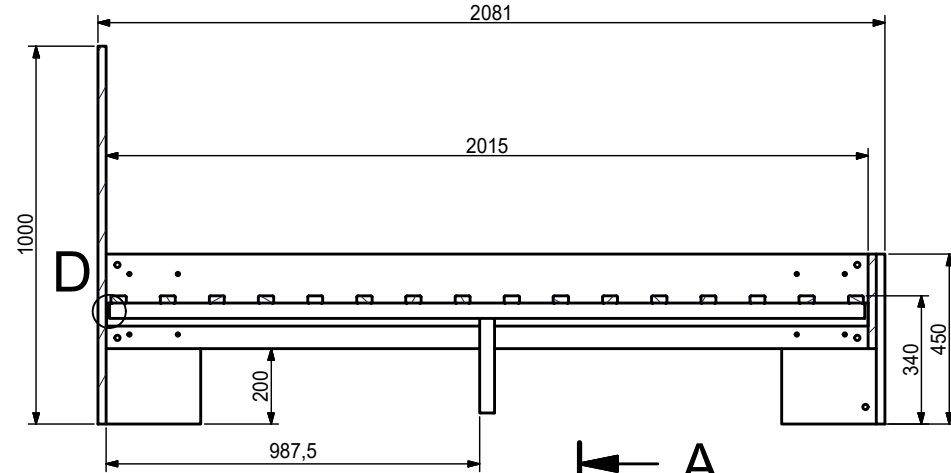
Komplet		Segment		Wersja	
MONTANA		L1-K		a	
Rysował Czapnik	Sprawdził	Skala	Numer arkusza	Nazwisko	
20.11.2020		1 : 25	Zestawienie elementów	1 / 2	GM Gata Meble
UWAGA! Wszystkie uwagi dotyczące niniejszego rysunku (niezgodność rysunku z rzeczywistym elementem) należy zgłosić przetożonemu lub wykonawcy rysunku.					

UWAGA zmieniono strukturę zestawienia materiałowego!

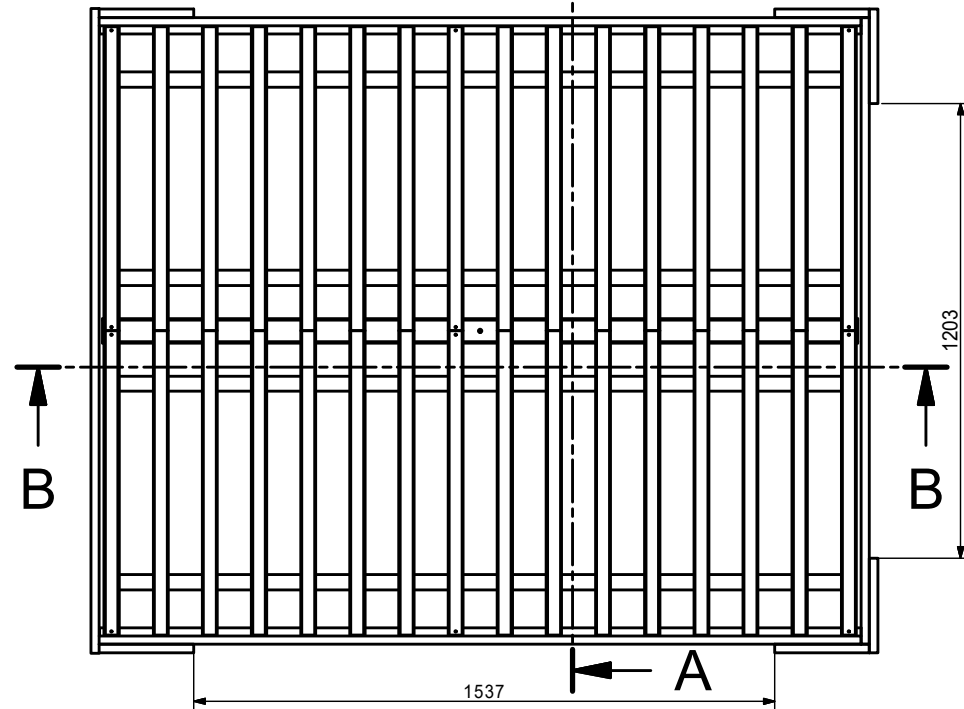
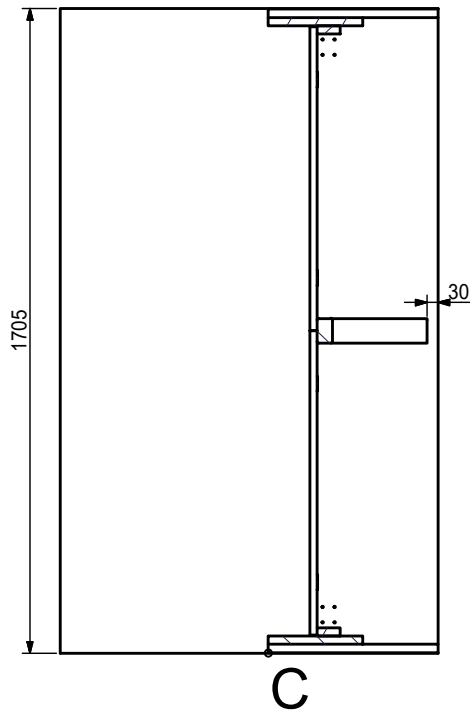
D (1:2)



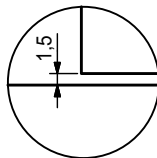
B-B



A-A



C (1:1)



Komplet <b>MONTANA</b>		Segment <b>L1-K</b>		Wersja <b>a</b>	
Rysował <b>Czapnik</b>	Sprawdził	Skala <b>1 : 20</b>	<b>Zestawienie elementów</b>	Numer arkusza <b>2 / 2</b>	<b>GM</b> <i>Gala Meble</i> <small>od 1989</small>
Dnia <b>20.11.2020</b>	Dnia				
UWAGA! Wszystkie uwagi dotyczące niniejszego rysunku (niezgodność rysunku z rzeczywistym elementem) należy zgłosić przetożonemu lub wykonawcy rysunku.					