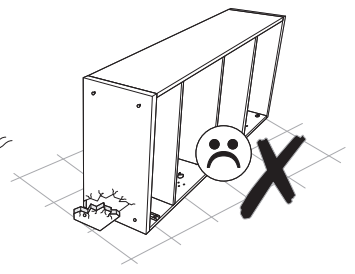
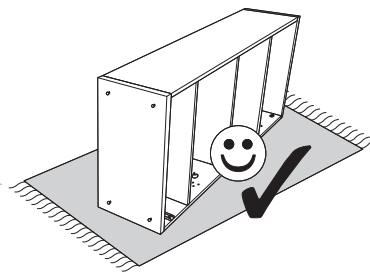
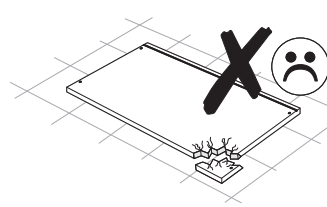
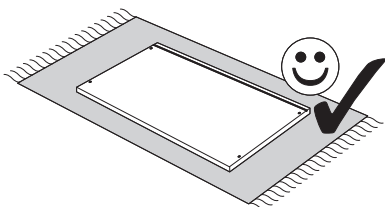
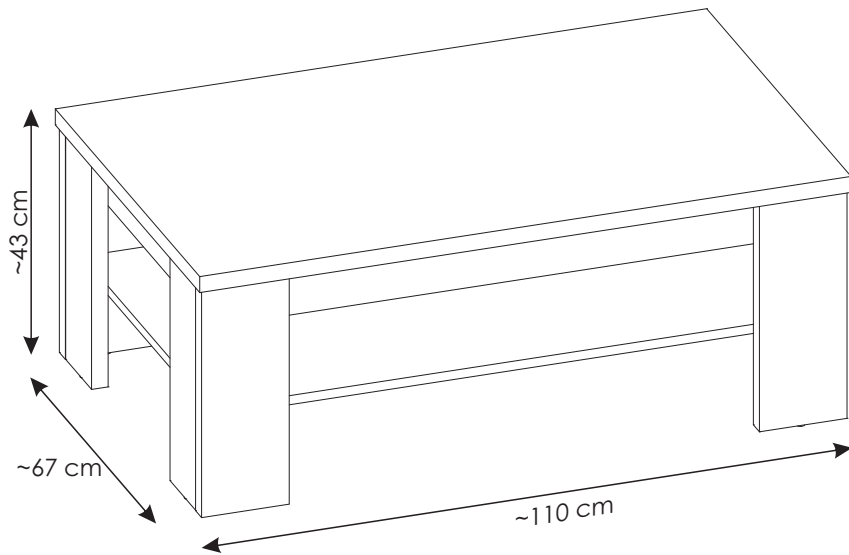
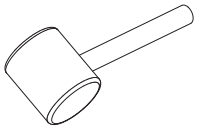
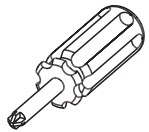
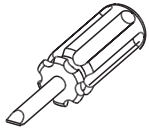
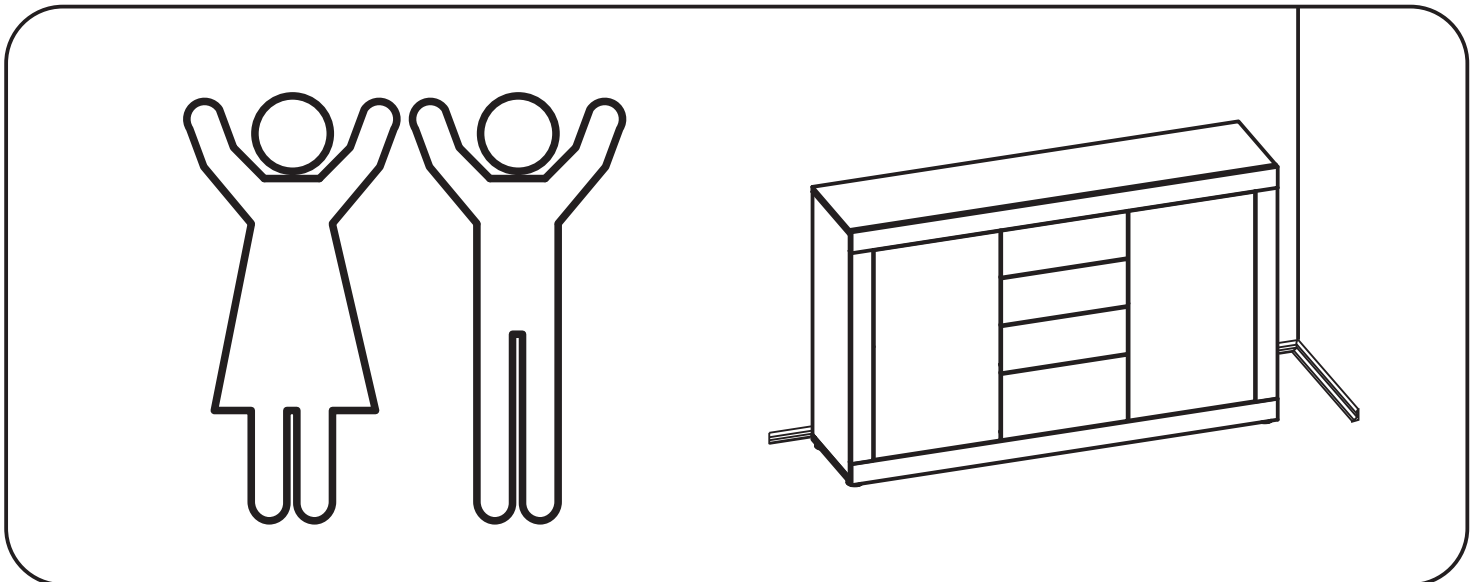
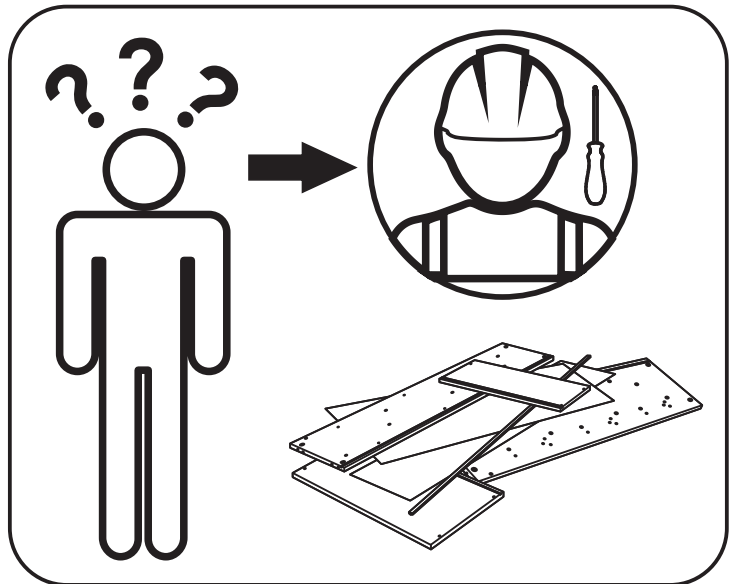
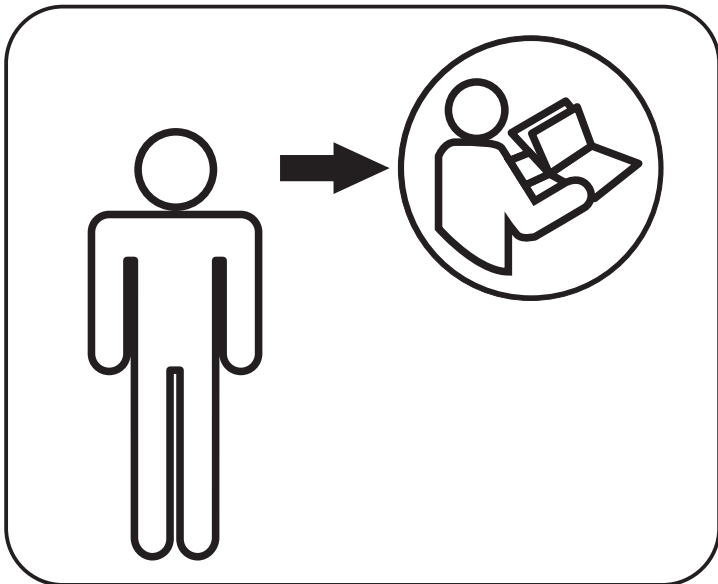
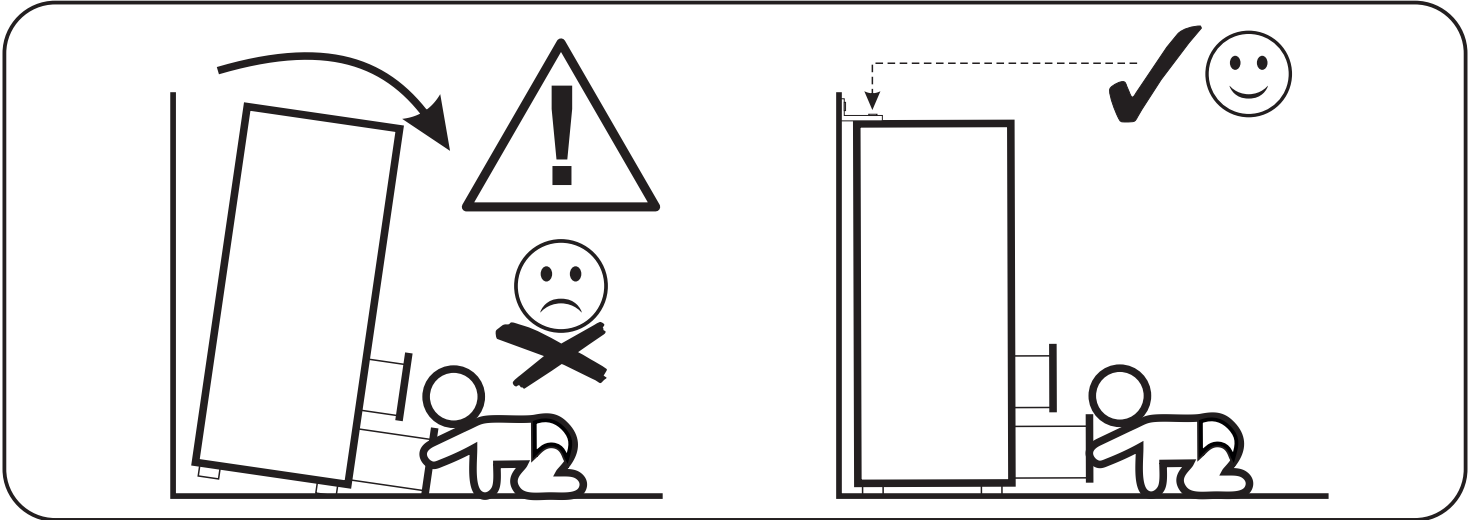
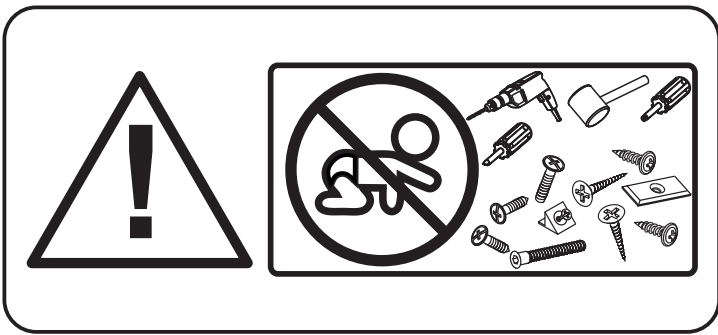



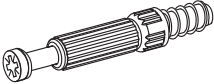


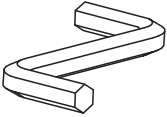
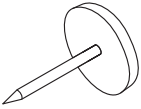


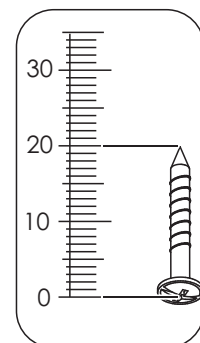
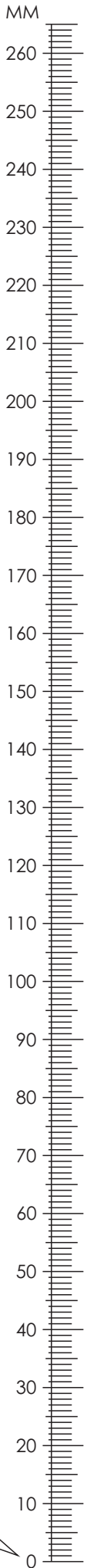
IMPERIAL 71



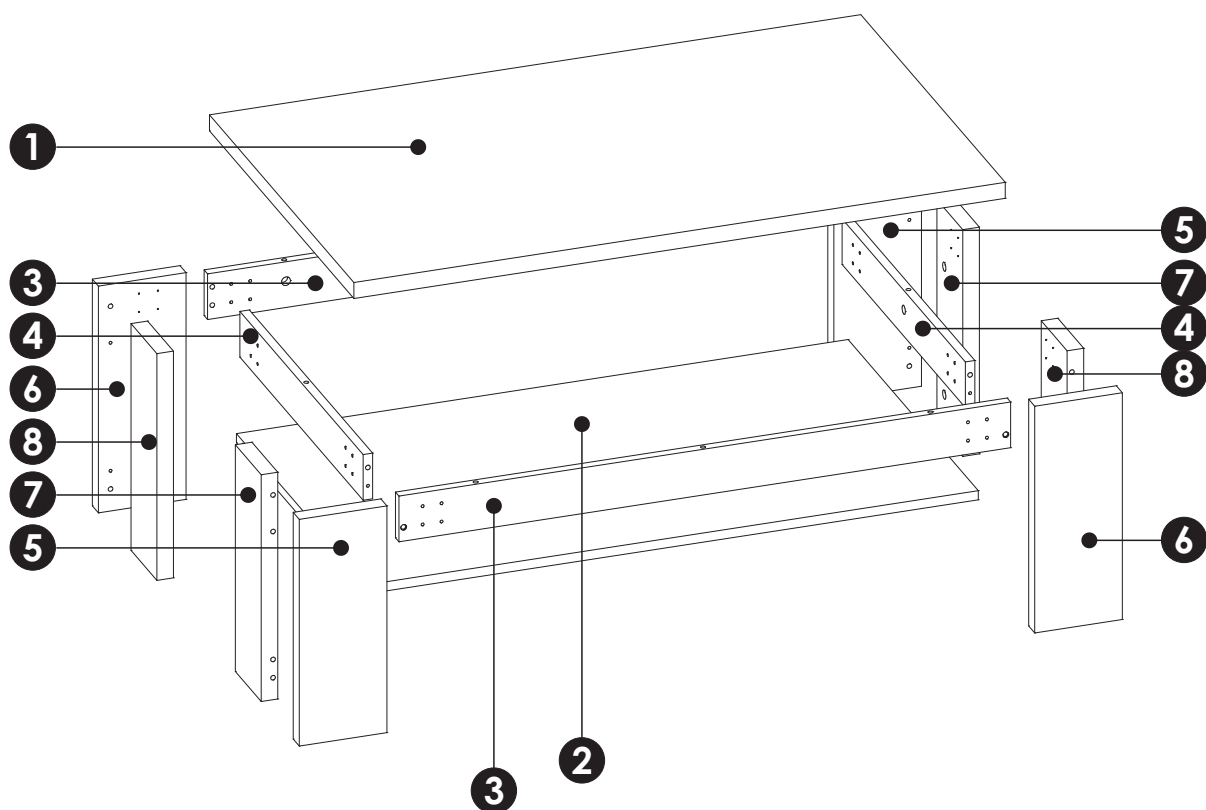
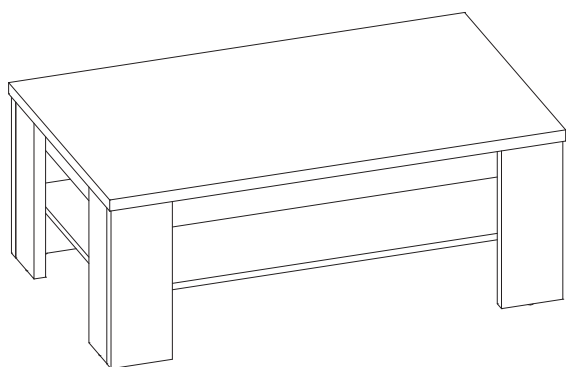


IMPERIAL 71

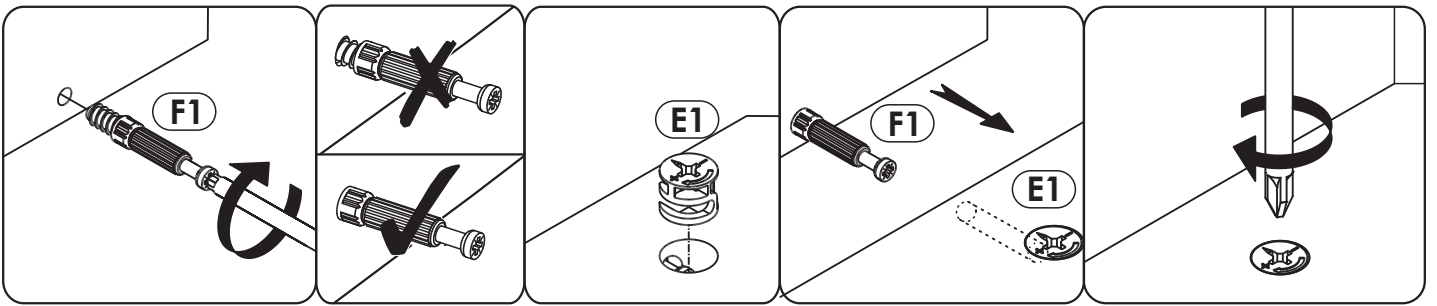
A1 8 x 35 mm x16 	E0  x20	E1 15 x 12 mm x20 
F1 6 x 34 mm x20 	G1 7 x 50 mm x4 	I14 4 x 35 mm x32 
M  x1	O2  x8	



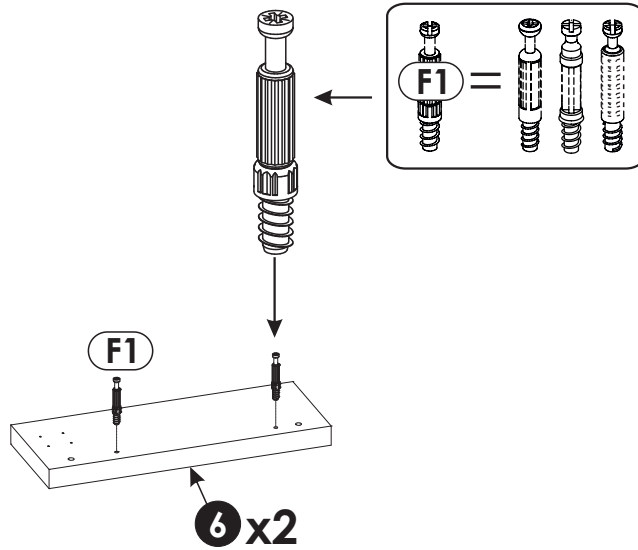
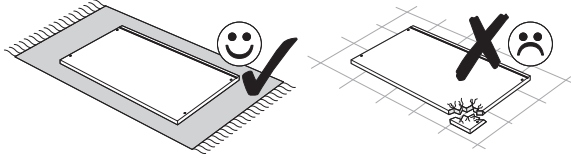
IMPERIAL 71



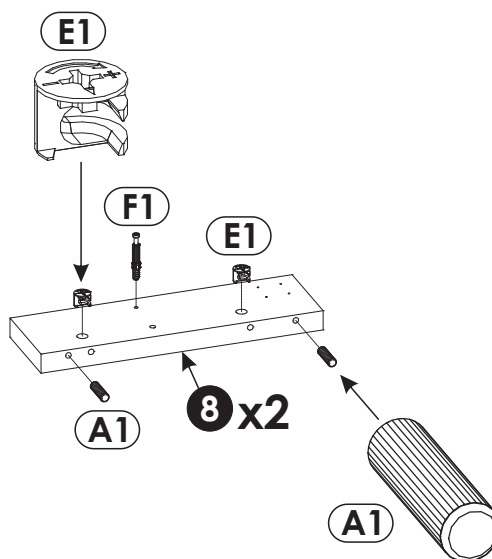
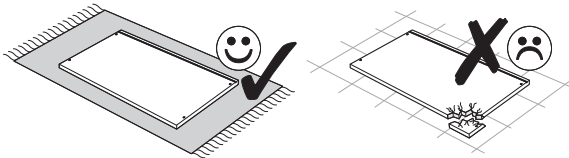
1	1100	670	28	x1	1/1
2	1033	604	16	x1	1/1
3	1033	80	16	x2	1/1
4	572	80	16	x2	1/1
5	397	148	28	x2	1/1
6	397	148	28	x2	1/1
7	397	120	28	x2	1/1
8	397	120	28	x2	1/1

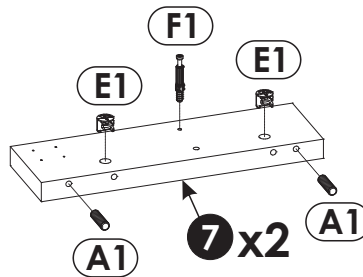
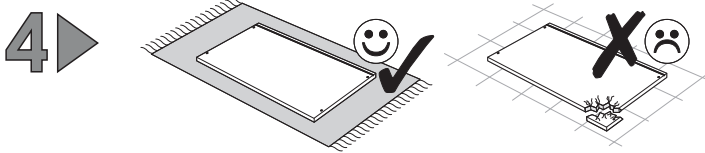
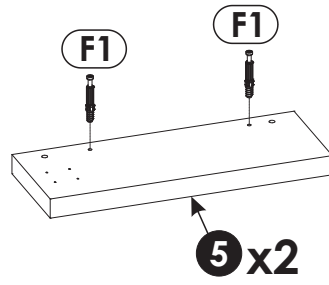
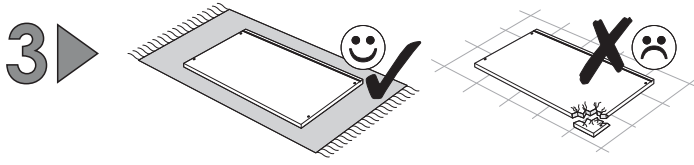


1 ▶

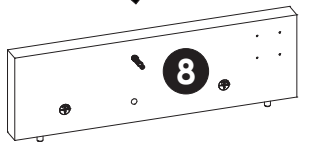
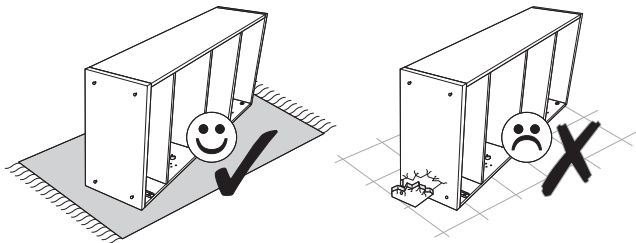


2 ▶

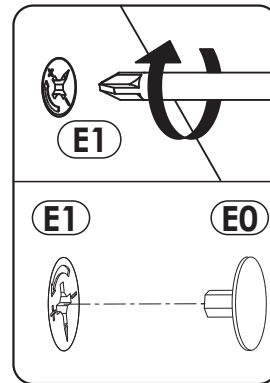
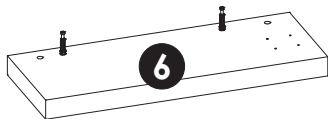




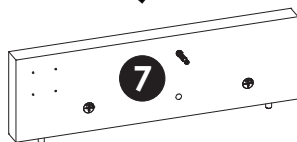
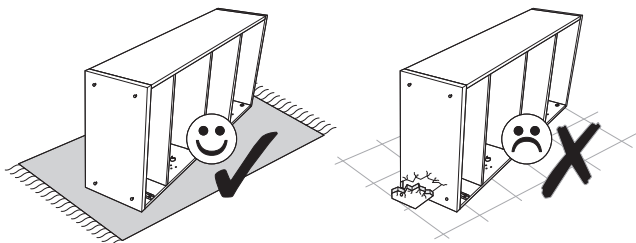
5 ▶



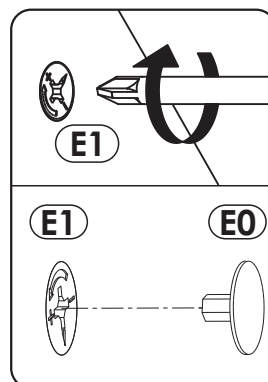
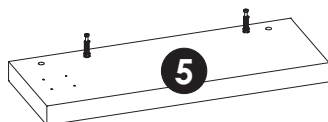
x2



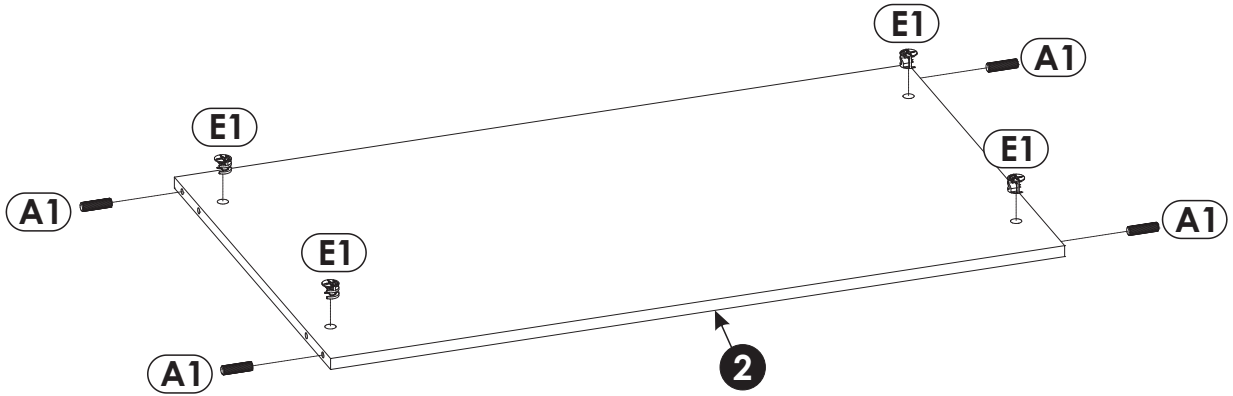
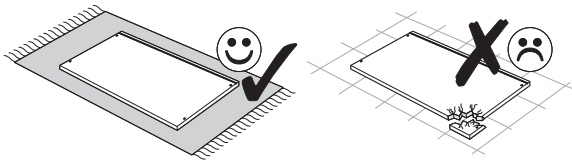
6 ▶



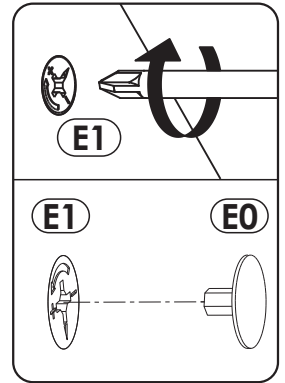
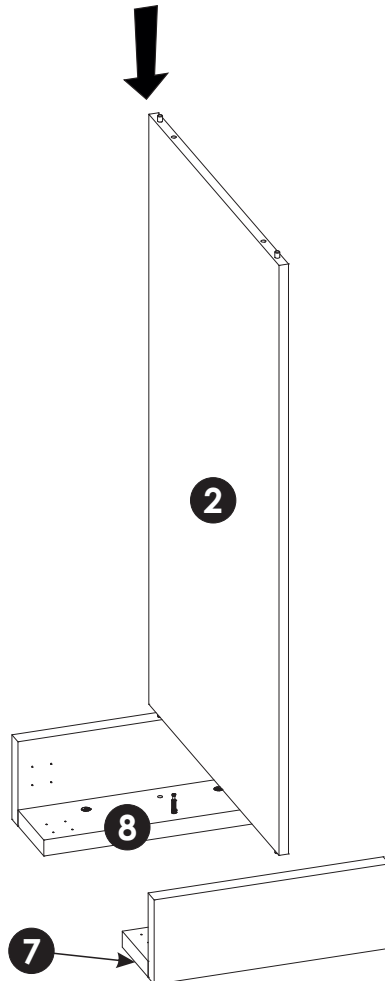
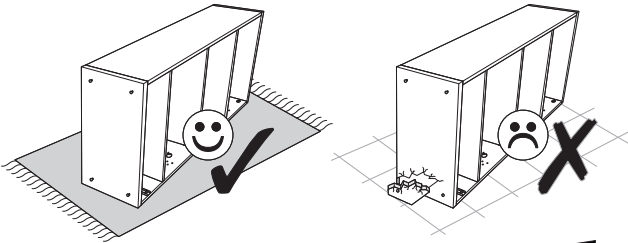
x2

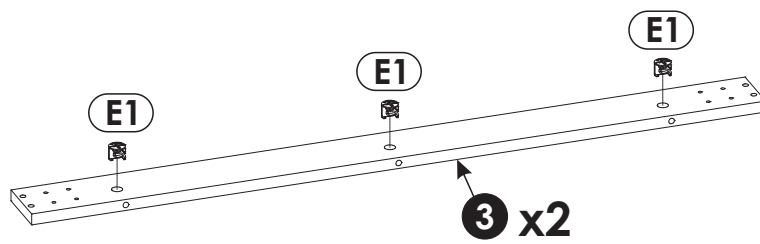
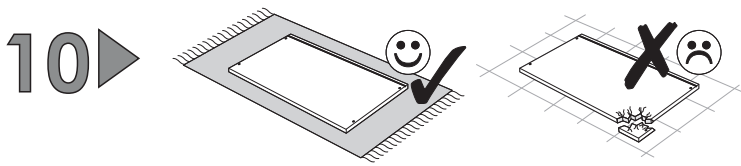
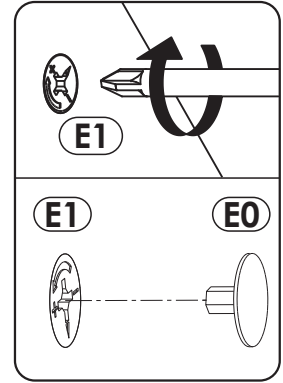
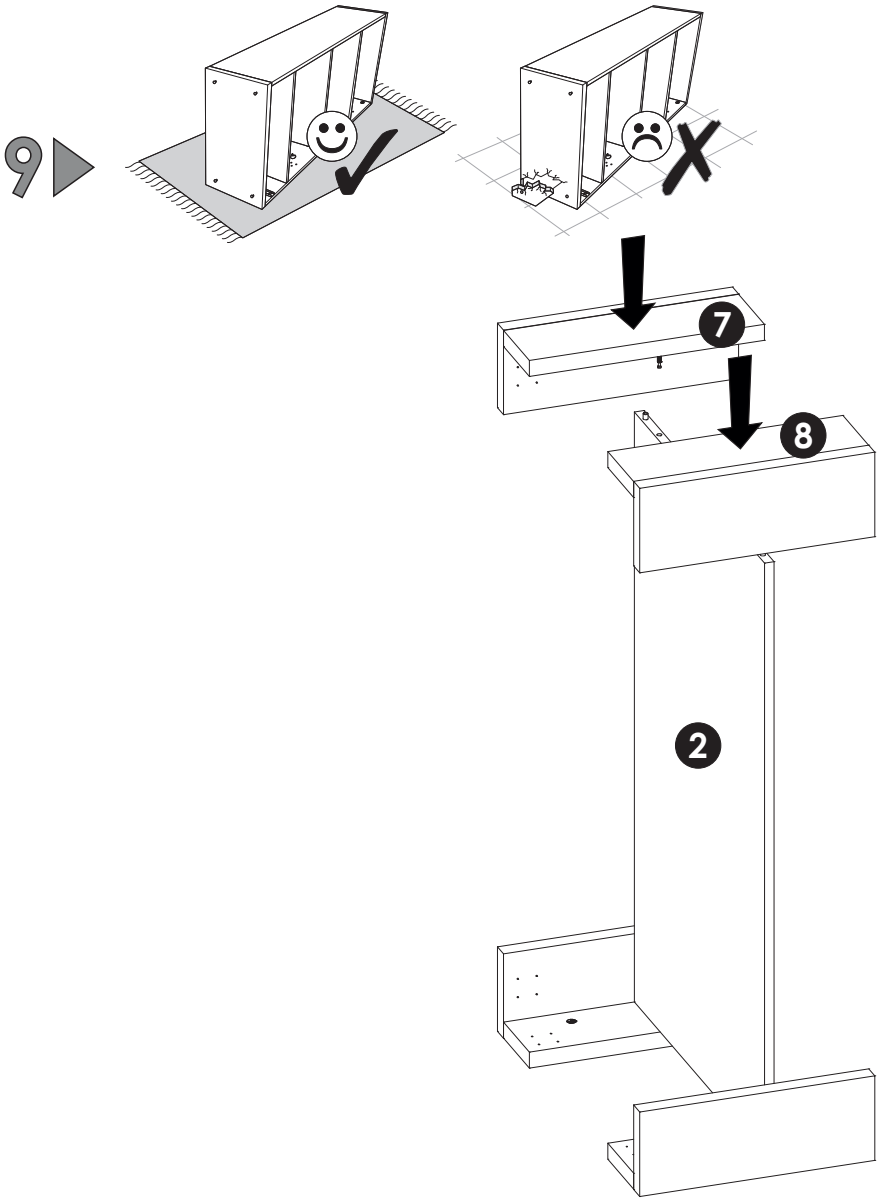


7 ▶

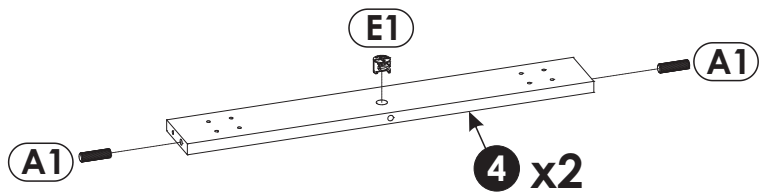
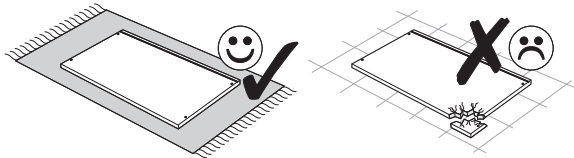


8 ▶

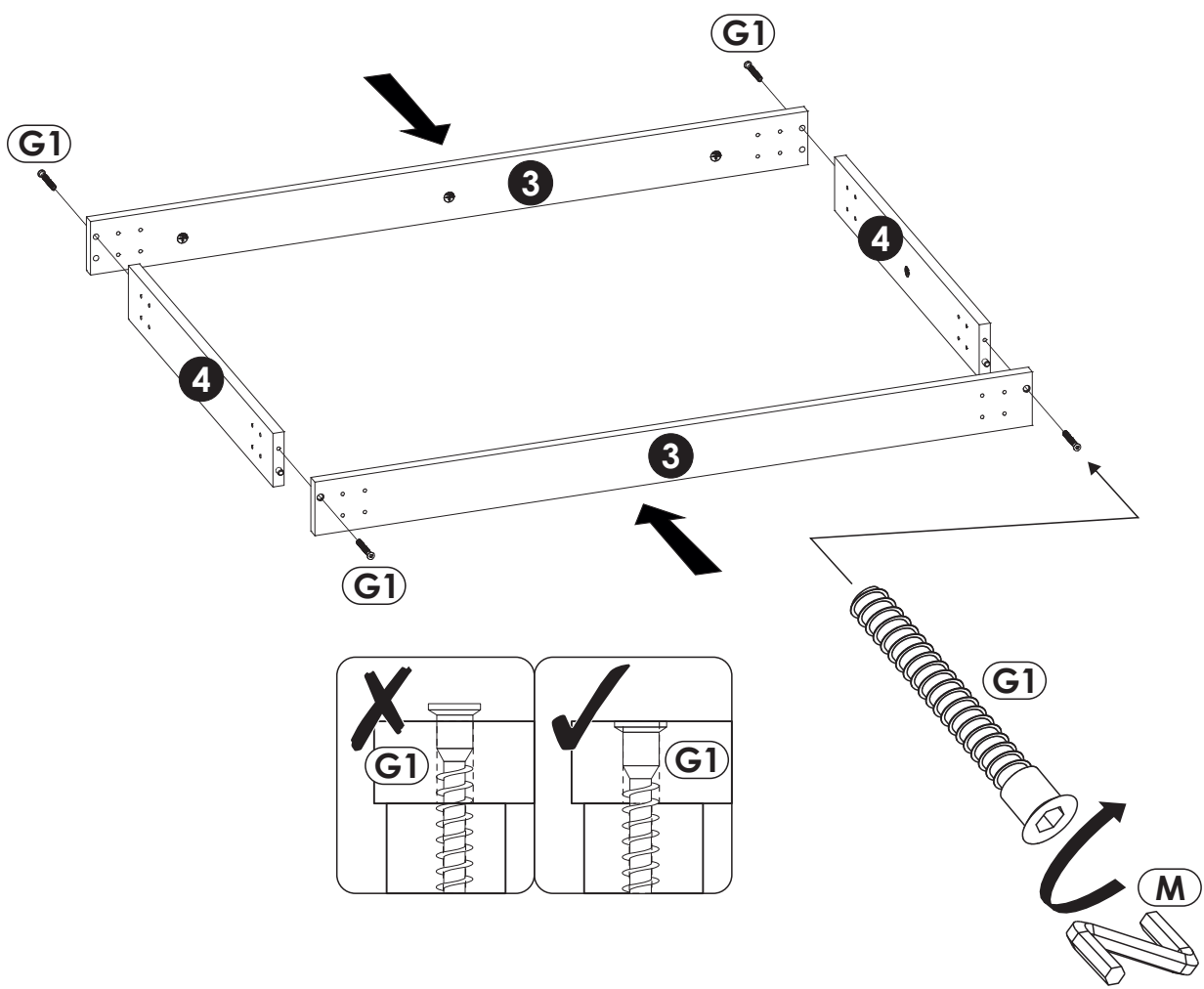
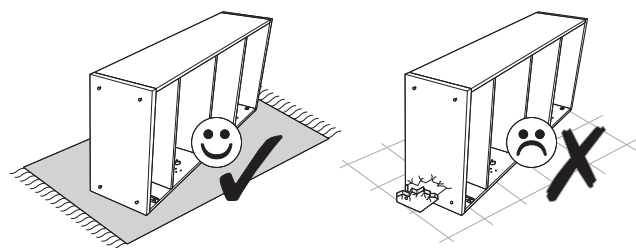




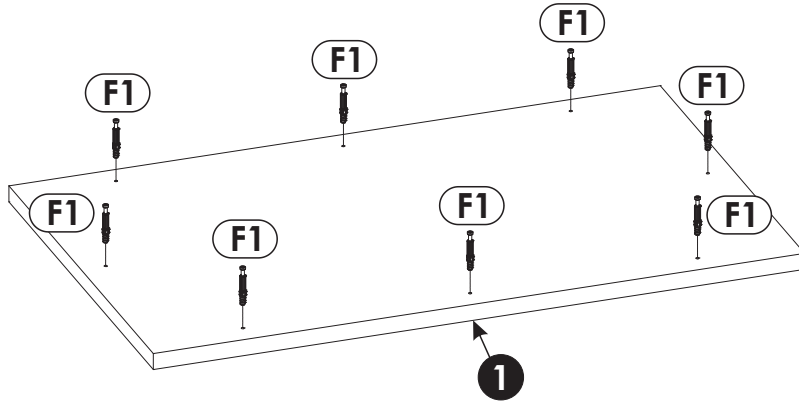
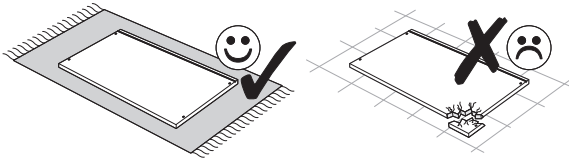
11 ▶



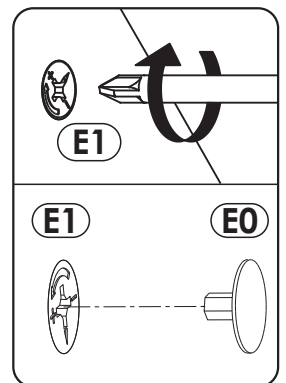
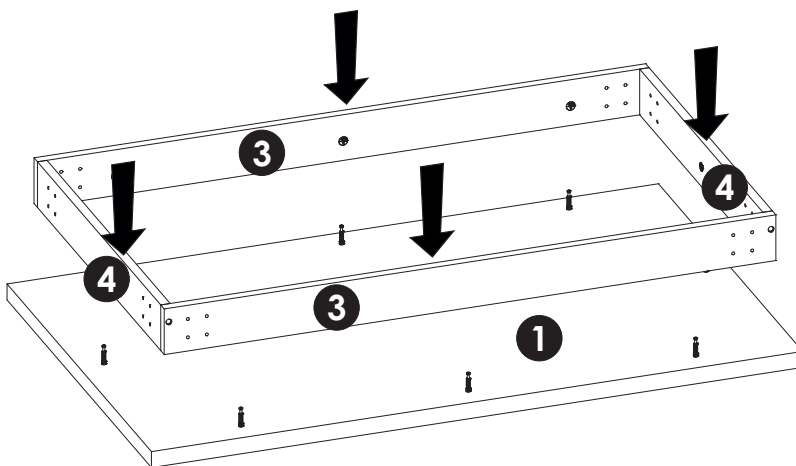
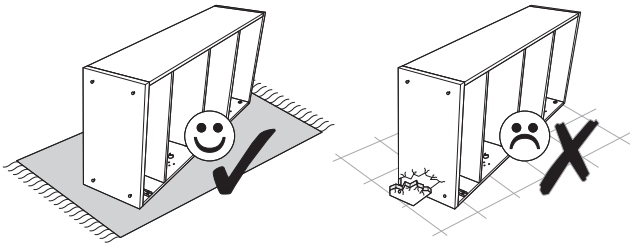
12 ▶



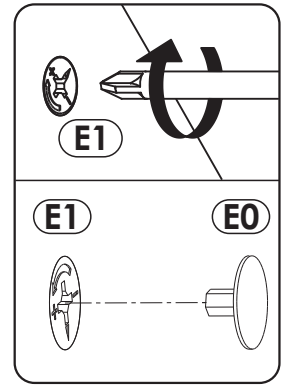
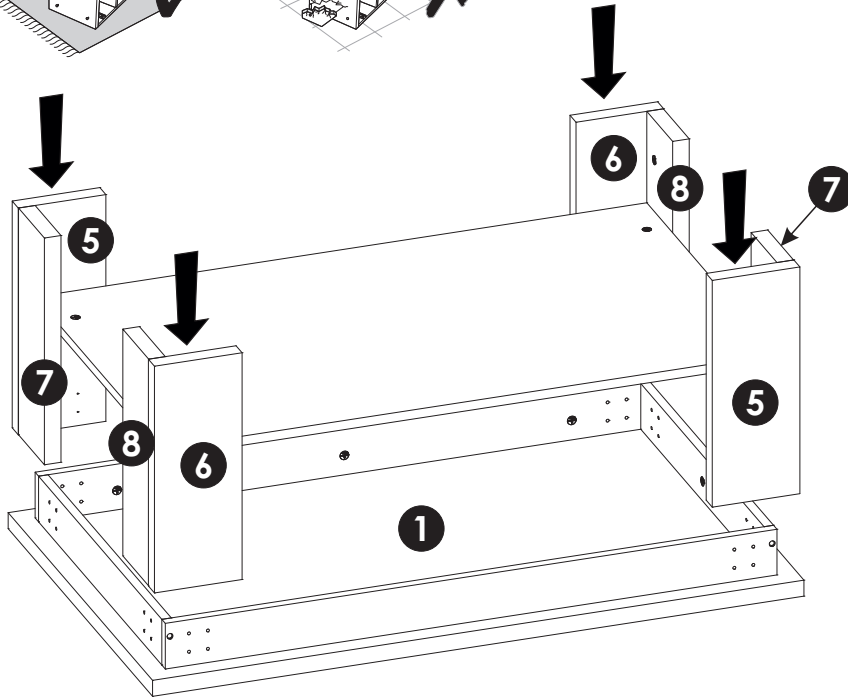
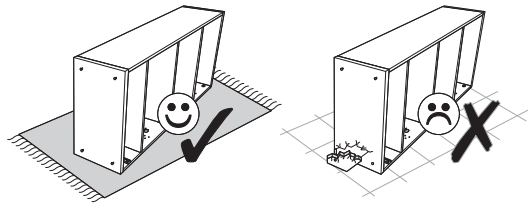
13▶



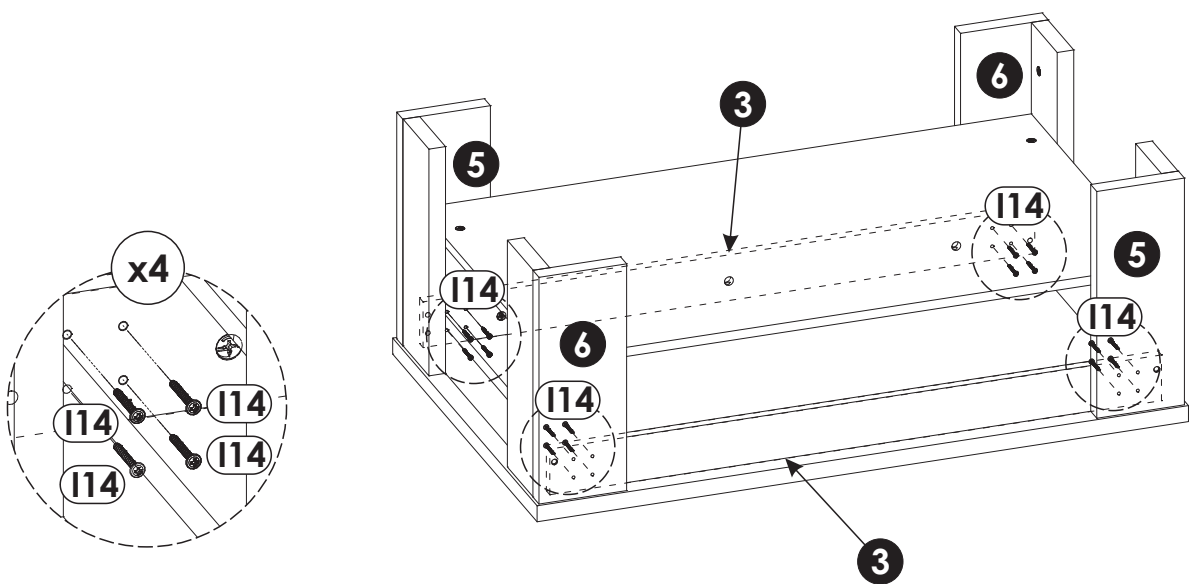
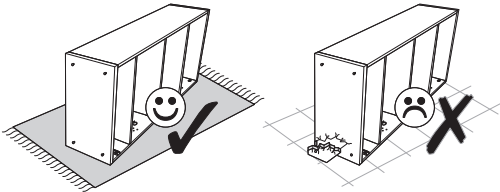
14▶



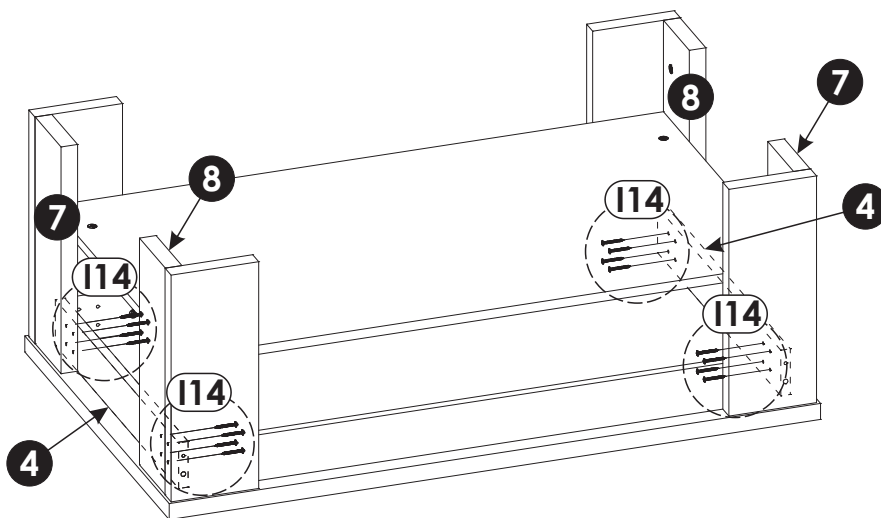
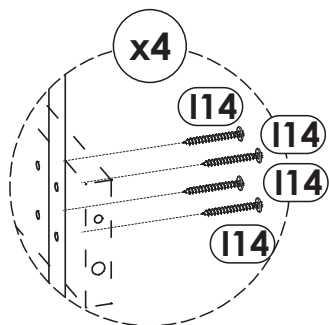
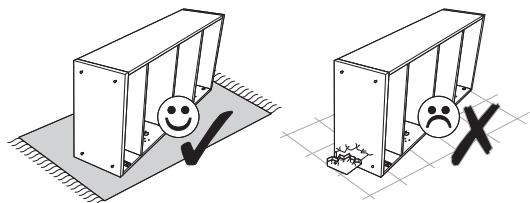
15▶



16▶



17▶



18▶

