



PL -Montaż powinien być przeprowadzony zgodnie z instrukcją montażu producenta, w przeciwnym razie może pojawić się niebezpieczeństwo użytkowania.

DE- Die Installation sollte gemäß den Installationsanweisungen des Herstellers erfolgen, da sonst die Gefahr einer Verwendung besteht.

EN- Installation should be carried out in accordance with the manufacturer's installation instructions, otherwise there may be danger of use.

CZ- Instalace by měla být provedena v souladu s instalačními pokyny výrobce, jinak může dojít k nebezpečí použití.

SK- Inštalácia by sa mala vykonávať v súlade s inštaláčnymi pokynmi výrobcu, inak môže existovať nebezpečenstvo použitia.

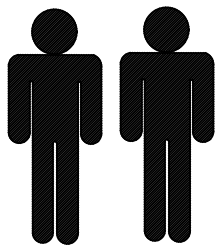
RU- Установка должна выполняться в соответствии с инструкциями производителя по установке, в противном случае может возникнуть опасность использования.

SRB- Instalaciju treba izvesti u skladu sa uputstvima za ugradnju proizvođača, jer u suprotnom može doći do opasnosti od upotrebe.

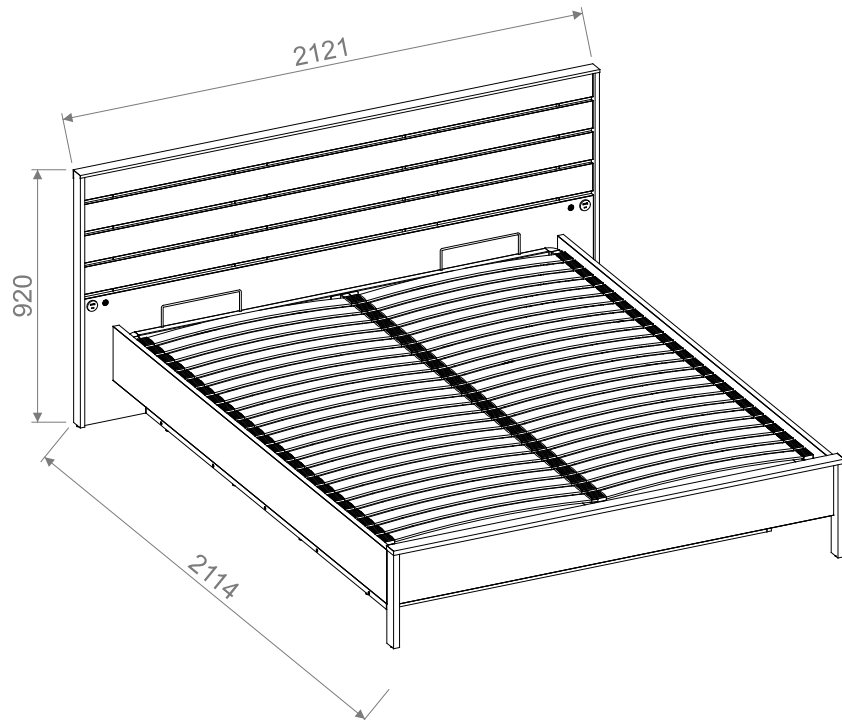
HR- Instalaciju treba izvoditi u skladu s uputama za ugradnju proizvođača, jer u suprotnom može doći do opasnosti od uporabe.

HU- A telepítést a gyártó telepítési útmutatója szerint kell elvégezni, különben a használat veszélye áll fenn.

**lenart.**

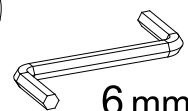
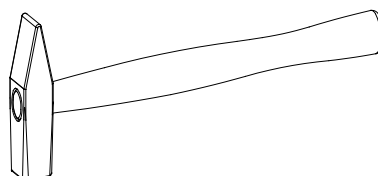
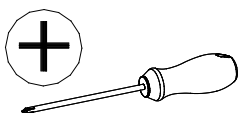


180 min

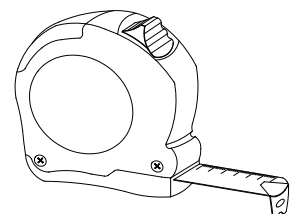


Company: DIG-NET sp. z o. o. sp. k.  
Mroczeń 65a, 63-611 Mroczeń  
e-mail: info@dignet.eu  
NIP:6191953919

Potrzebne narzędzia/ Benötigtes Werkzeug/ Required tools/ Potřebné nástroje/  
Potrebné nástroje/ Необходимые инструменты/ Potreban alat/ Szereléshez szükséges szerszámok

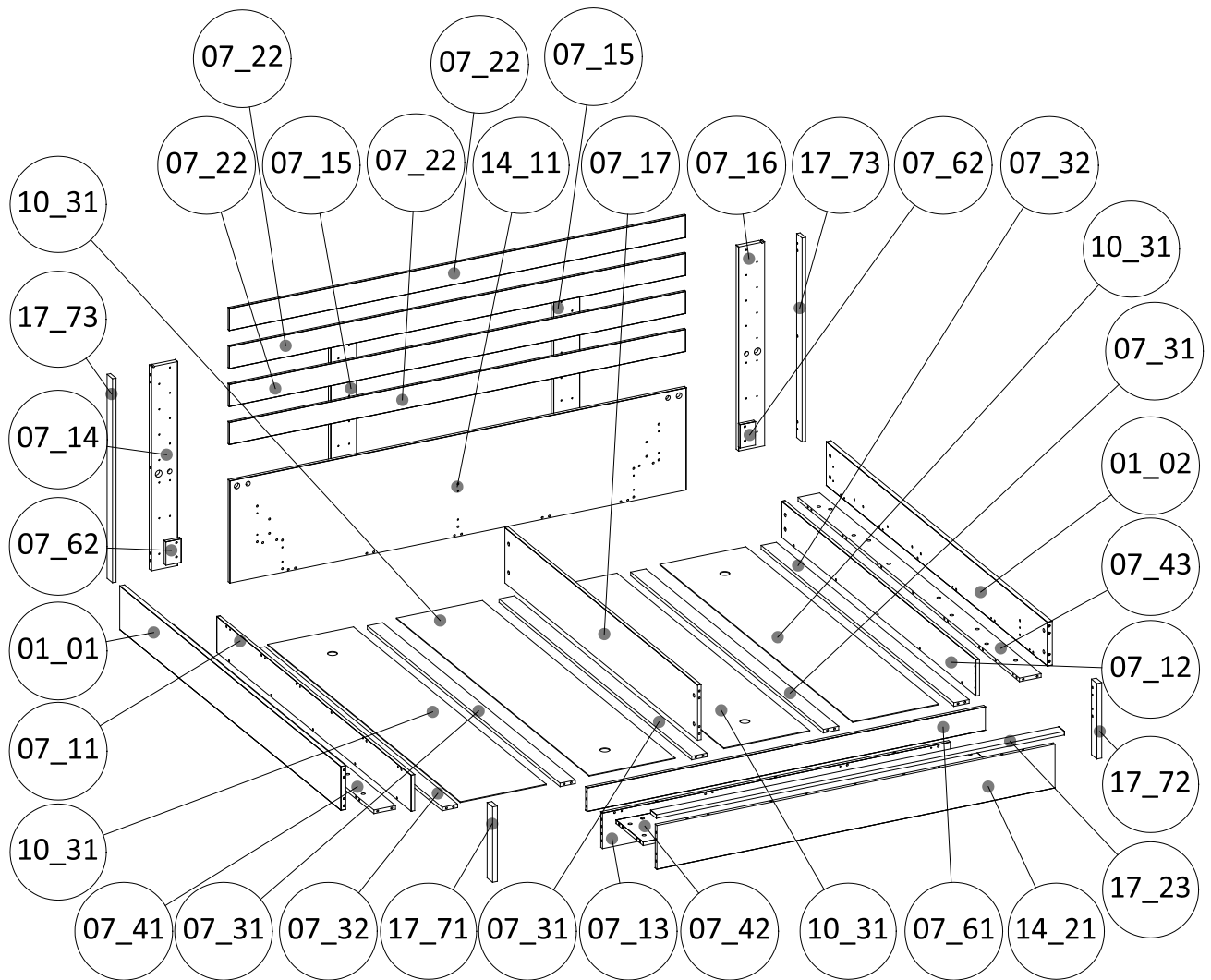


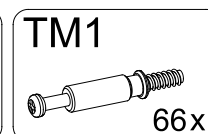
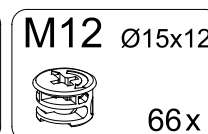
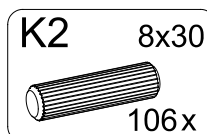
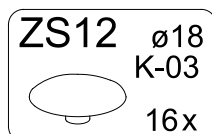
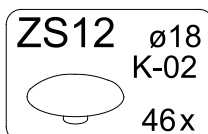
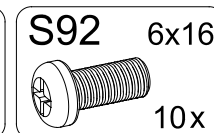
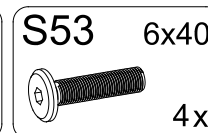
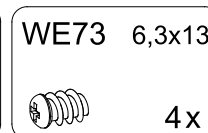
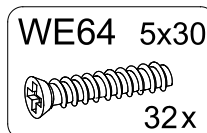
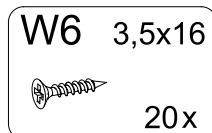
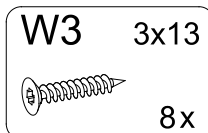
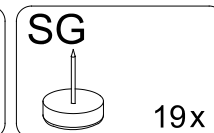
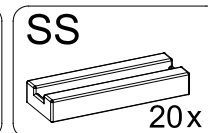
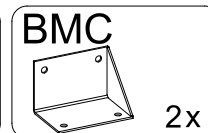
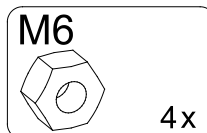
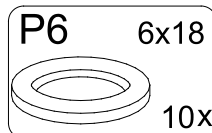
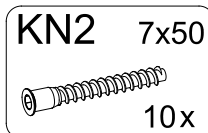
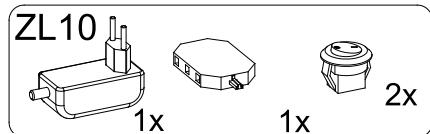
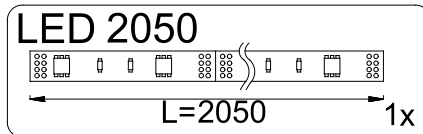
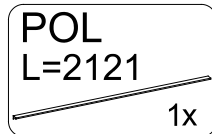
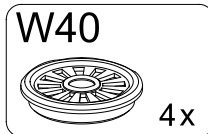
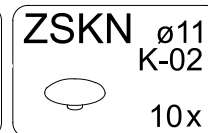
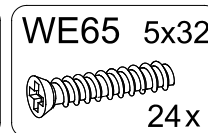
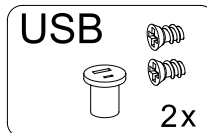
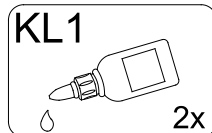
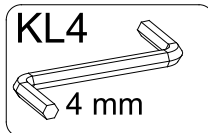
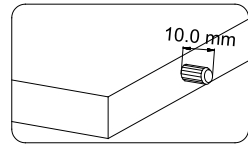
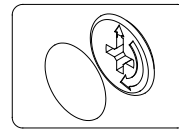
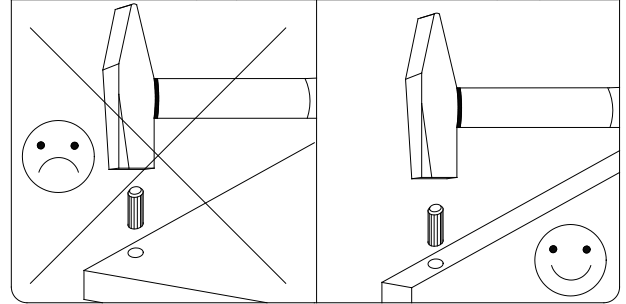
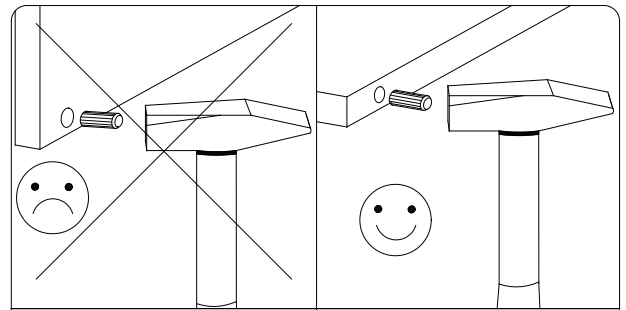
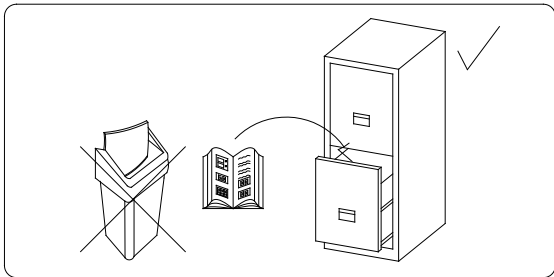
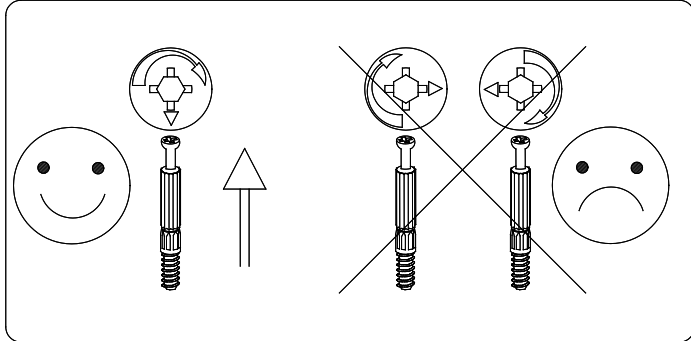
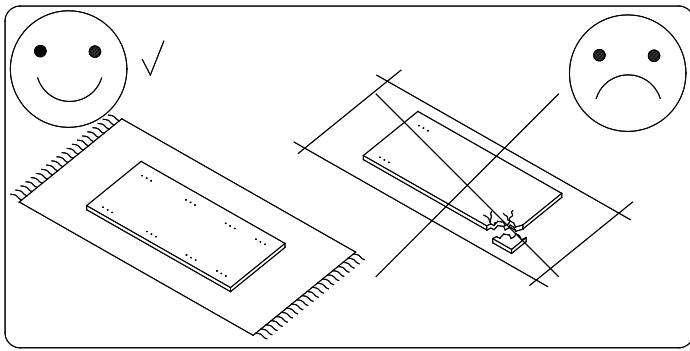
6 mm



PL - WYMIARY ELEMENTÓW.  
 EN - THE DIMENSIONS OF THE ELEMENTS.  
 DE - ABMESSUNGEN DER ELEMENTE.  
 CZ - ROZMĚRY PRVKŮ.  
 SK - ROZMERY PRVKOV.  
 RU - РАЗМЕРЫ ЭЛЕМЕНТОВ.  
 SRB - DIMENZIJE ELEMENATA.  
 HR - DIMENZIJE ELEMENATA.  
 HU - A BÚTORELEMÉK MÉRETEI.

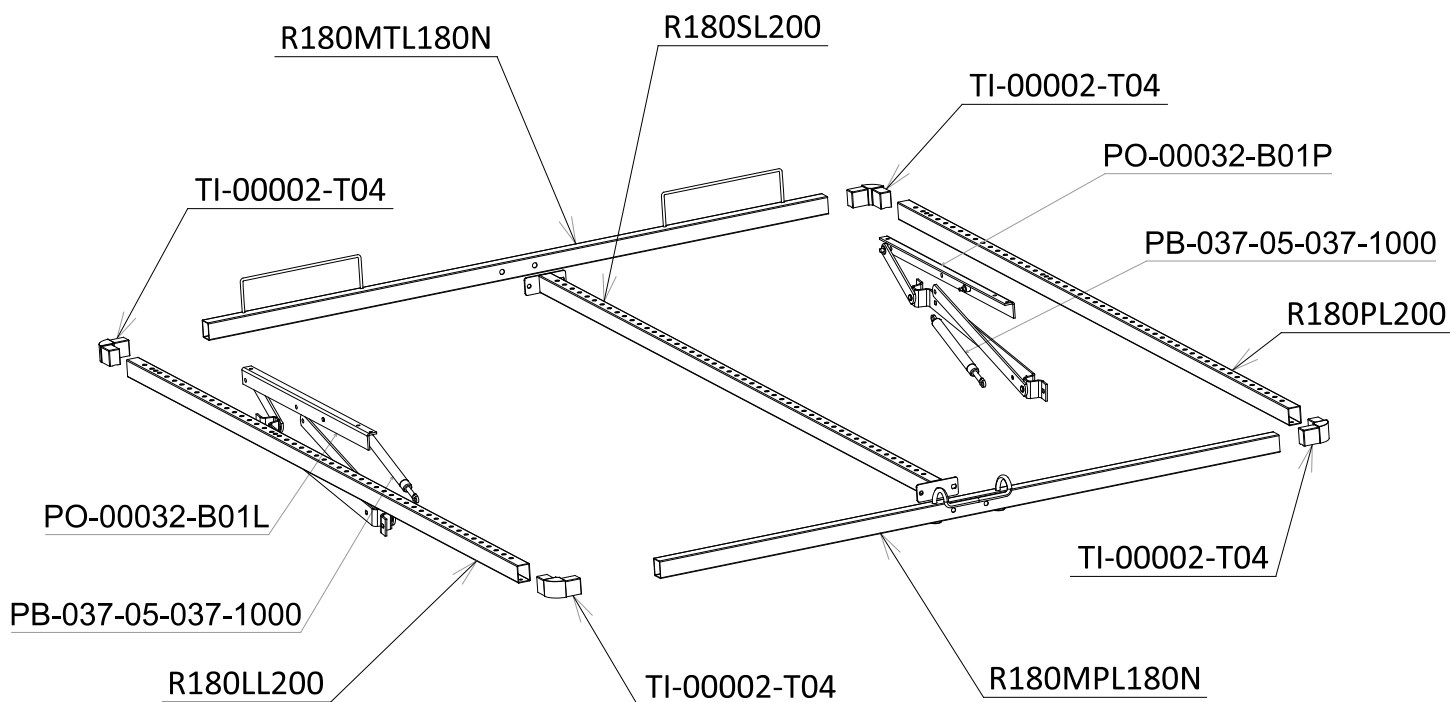
|       |        |       |      |   |     |
|-------|--------|-------|------|---|-----|
| 01_01 | 2024,0 | 196,0 | 22,0 | 1 | 2/5 |
| 01_02 | 2024,0 | 196,0 | 22,0 | 1 | 2/5 |
| 07_11 | 1779,0 | 161,0 | 16,0 | 1 | 1/5 |
| 07_12 | 1779,0 | 161,0 | 16,0 | 1 | 1/5 |
| 07_13 | 1591,0 | 160,0 | 16,0 | 1 | 3/5 |
| 07_14 | 914,0  | 119,0 | 22,0 | 1 | 1/5 |
| 07_15 | 914,0  | 119,0 | 22,0 | 2 | 1/5 |
| 07_16 | 914,0  | 119,0 | 22,0 | 1 | 1/5 |
| 07_17 | 1763,0 | 248,0 | 16,0 | 1 | 3/5 |
| 07_22 | 2087,0 | 99,0  | 12,0 | 4 | 2/5 |
| 07_31 | 1763,0 | 70,0  | 16,0 | 3 | 1/5 |
| 07_32 | 1763,0 | 70,0  | 16,0 | 2 | 1/5 |
| 07_41 | 2026,0 | 99,0  | 16,0 | 1 | 2/5 |
| 07_42 | 1623,0 | 247,0 | 16,0 | 1 | 3/5 |
| 07_43 | 2026,0 | 99,0  | 16,0 | 1 | 2/5 |
| 07_61 | 1821,0 | 105,0 | 16,0 | 1 | 3/5 |
| 07_62 | 105,0  | 70,0  | 16,0 | 2 | 1/5 |
| 10_31 | 1763,0 | 393,0 | 3,0  | 4 | 3/5 |
| 14_11 | 2087,0 | 458,0 | 16,0 | 1 | 3/5 |
| 14_21 | 1821,0 | 196,0 | 16,0 | 1 | 2/5 |
| 17_23 | 1867,0 | 52,0  | 16,0 | 1 | 3/5 |
| 17_71 | 338,0  | 50,0  | 22,0 | 1 | 1/5 |
| 17_72 | 338,0  | 50,0  | 22,0 | 1 | 1/5 |
| 17_73 | 914,0  | 50,0  | 16,0 | 2 | 1/5 |





Proszę sprawdzić kompletność okuć przed montażem  
Bitte überprüfen Sie die Vollständigkeit der Fittings vor der Montage  
Please check the completeness of the fittings before assembly  
Пожалуйста, проверьте комплектность фурнитуры перед установкой

Prosím zkontrolujte úplnosť konektorů před instalací  
Prosím skontrolujte úplnosť konektorov pred inštaláciou  
Prije montaže provjerite cjelovitost okova  
Pre postavljanja proverite kompletnost okova  
Kérjük, ellenőrizze a szerelvények teljességét a szerelés előtt



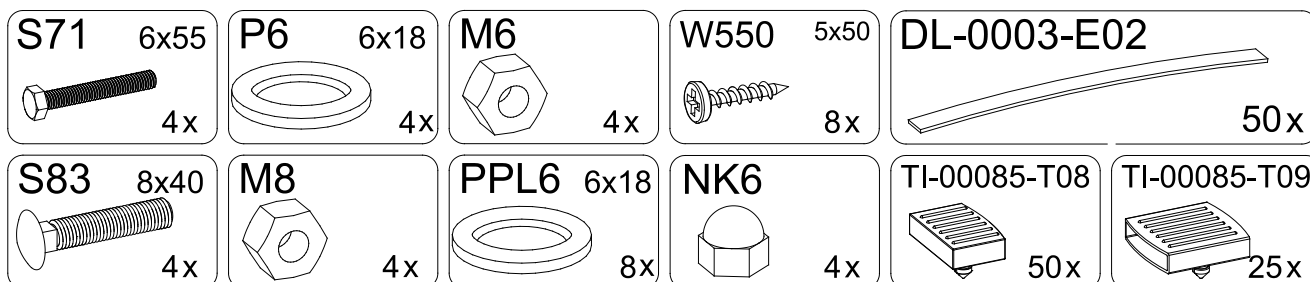
PL - WYMIARY ELEMENTÓW.  
 EN - THE DIMENSIONS OF THE ELEMENTS.  
 DE - ABMESSUNGEN DER ELEMENTE.  
 CZ - ROZMĚRY PRVKŮ.  
 SK - ROZMERY PRVKOV.  
 RU - РАЗМЕРЫ ЭЛЕМЕНТОВ.  
 SRB - DIMENZIJE ELEMENATA.  
 HR - DIMENZIJE ELEMENATA.  
 HU - A BÚTORELEMÉK MÉRETEI.

Box 4/5

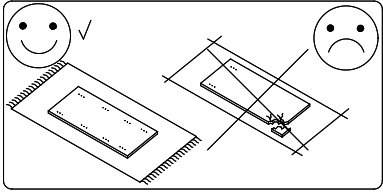
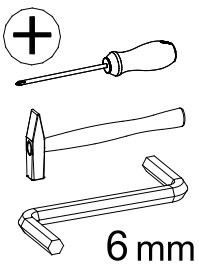
|                    |       |      |      |   |     |
|--------------------|-------|------|------|---|-----|
| PB-037-05-037-1000 | 216,0 | 21,0 | 21,0 | 2 | 4/5 |
| PO-00032-B01L      | 620,0 | 37,0 | 23,0 | 1 | 4/5 |
| PO-00032-B01P      | 620,0 | 37,0 | 23,0 | 1 | 4/5 |
| TI-00002-T04       | 73,9  | 73,9 | 38,0 | 4 | 4/5 |

Box 5/5

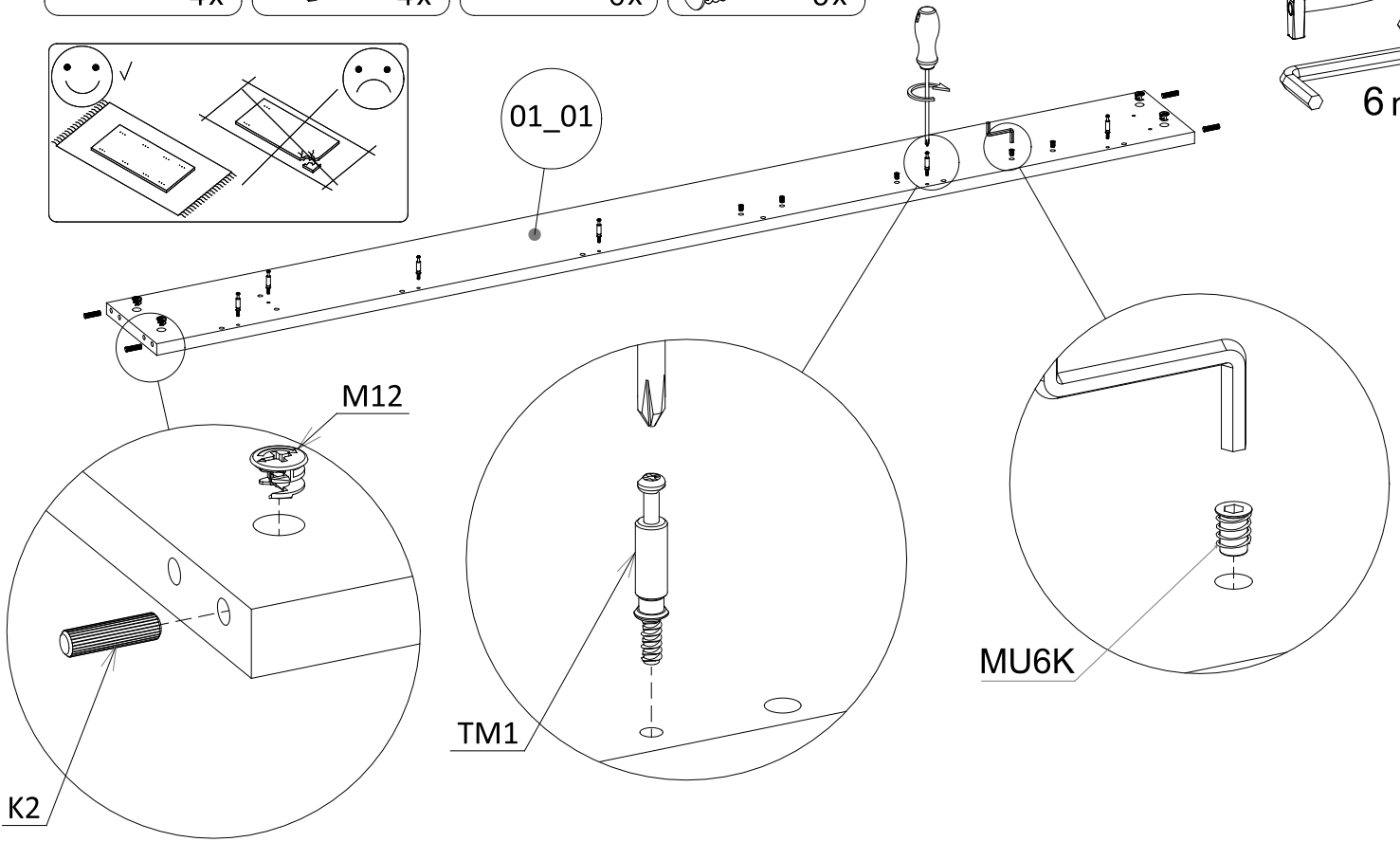
|             |        |      |      |   |     |
|-------------|--------|------|------|---|-----|
| R180LL200   | 1931,0 | 40,0 | 30,0 | 1 | 5/5 |
| R180MPL180N | 1716,0 | 40,0 | 30,0 | 1 | 5/5 |
| R180MTL180N | 1716,0 | 40,0 | 30,0 | 1 | 5/5 |
| R180PL200   | 1931,0 | 40,0 | 30,0 | 1 | 5/5 |
| R180SL200   | 1933,0 | 40,0 | 30,0 | 1 | 5/5 |



- 1** **K2** 8x30 4x **M12** Ø15x12 4x **TM1** 6x **MU6K** Ø8 M6x10x12 5x



01\_01



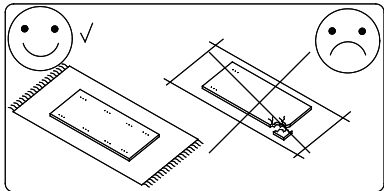
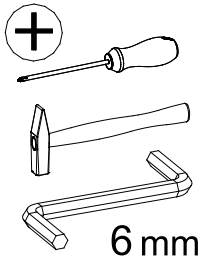
M12

TM1

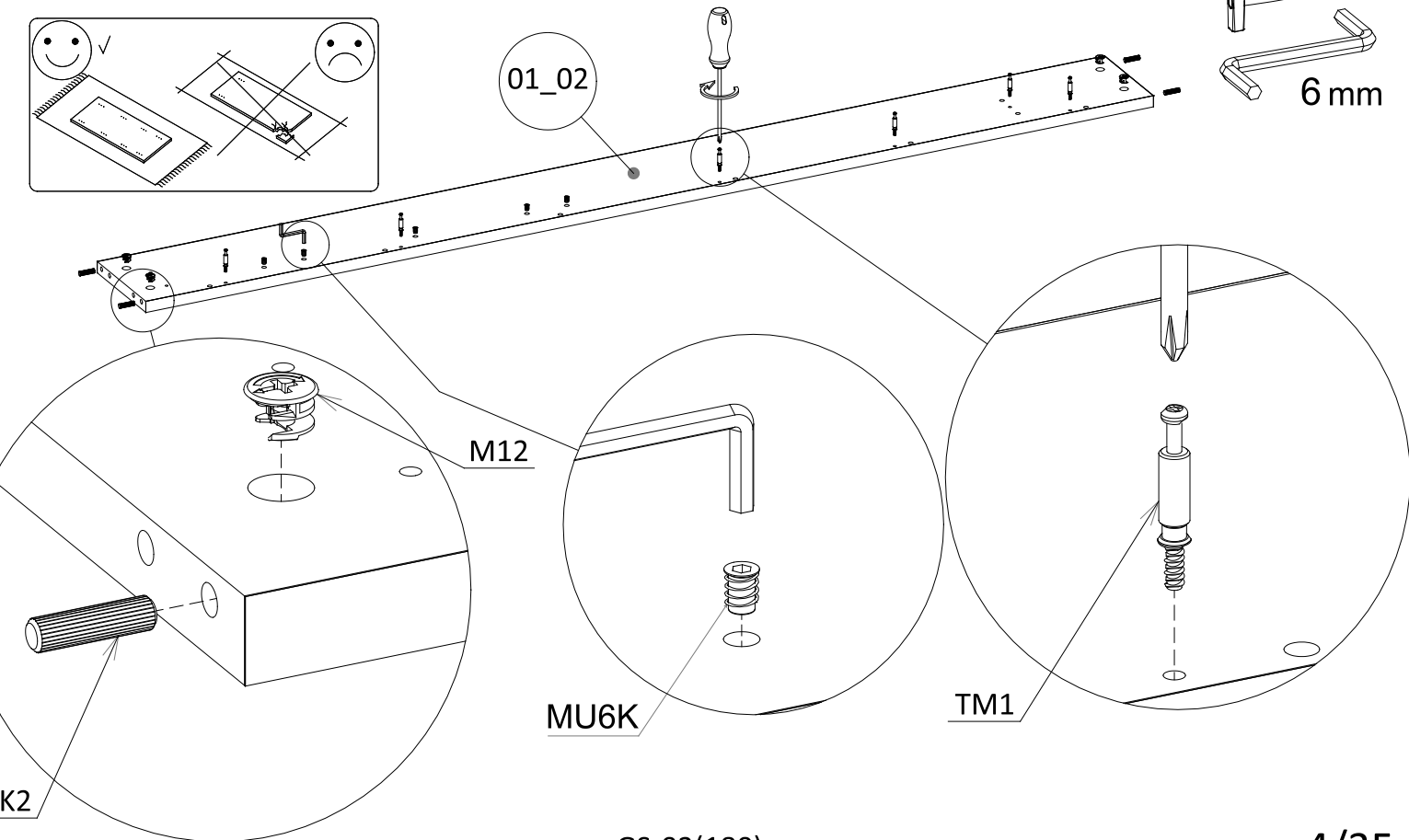
MU6K

K2

- 2** **K2** 8x30 4x **M12** Ø15x12 4x **TM1** 6x **MU6K** Ø8 M6x10x12 5x



01\_02



M12

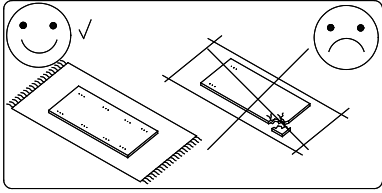
MU6K

TM1

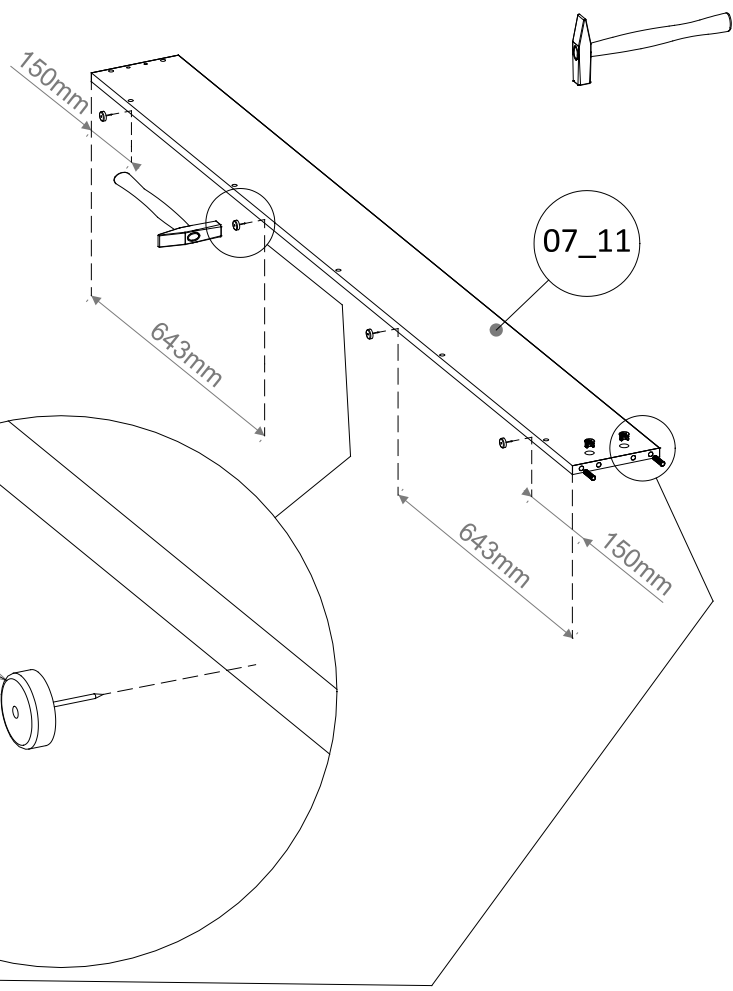
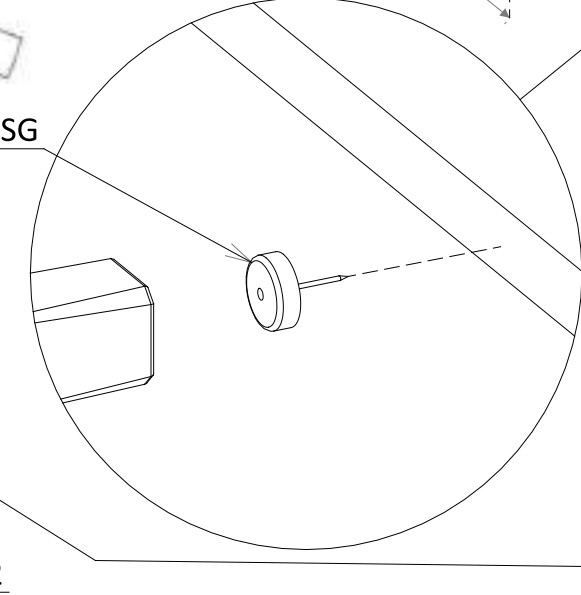
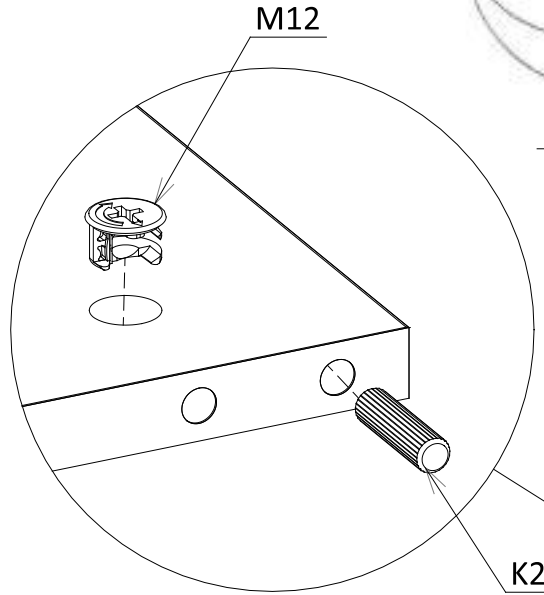
K2

3

- K2** 8x30 2x
- M12** Ø15x12 2x
- SG** 4x

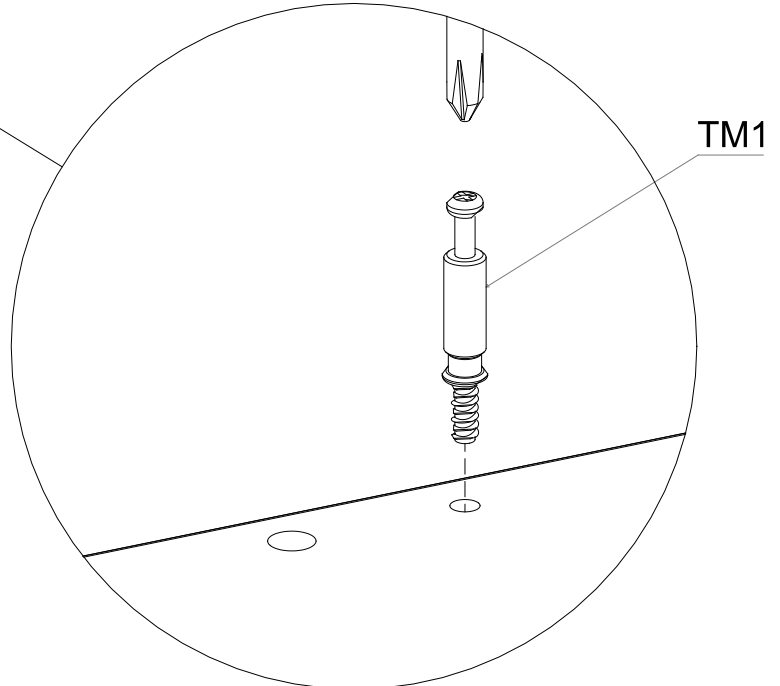
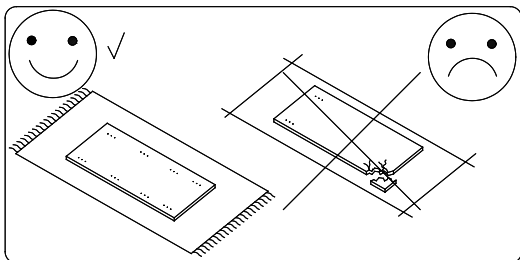
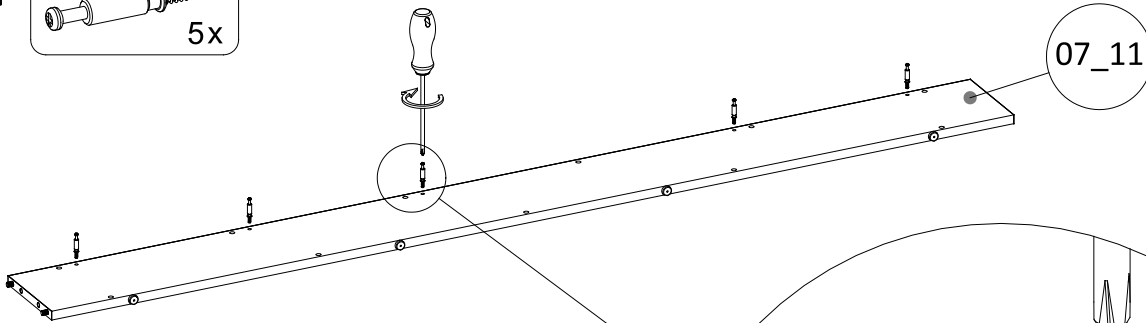
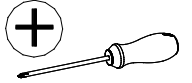


180°

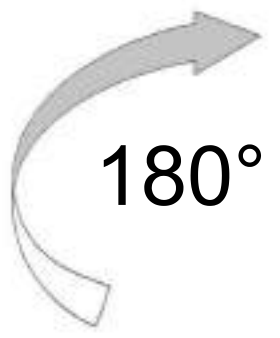
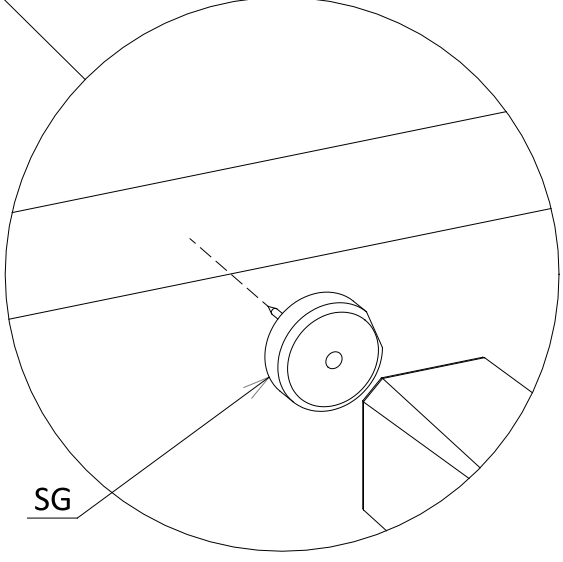
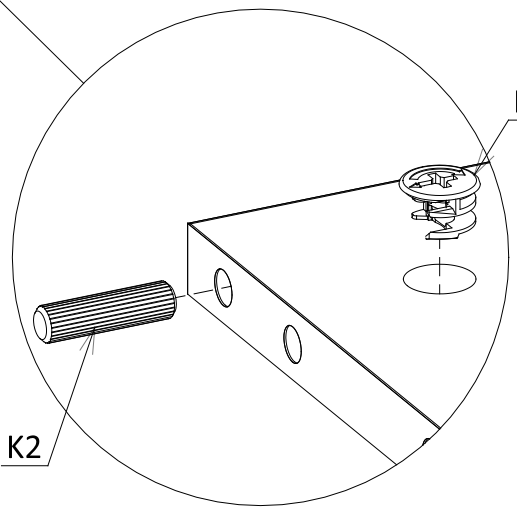
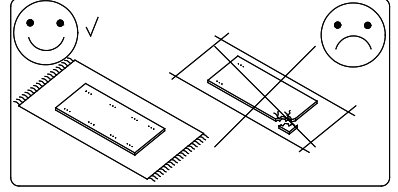
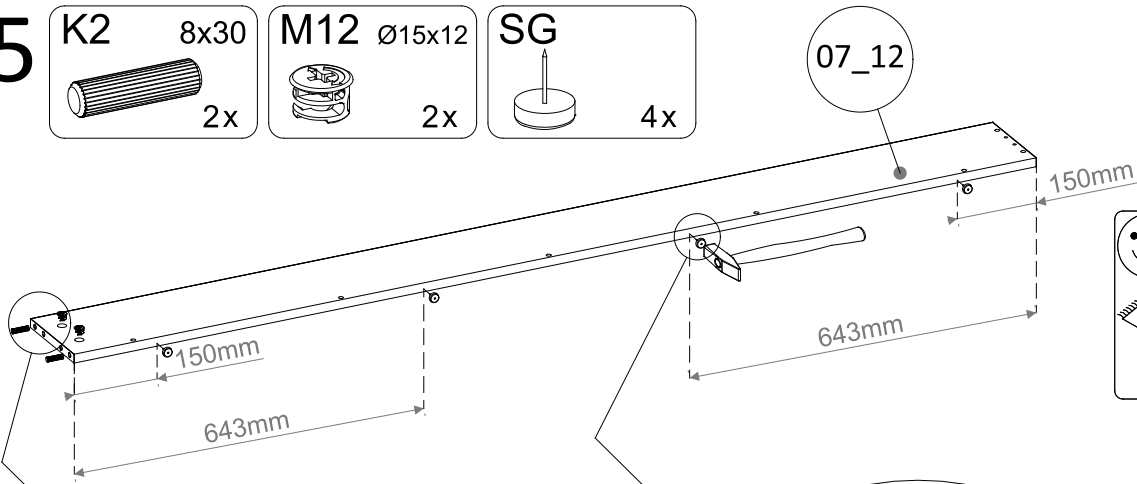
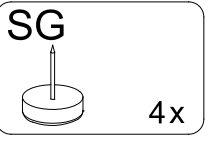
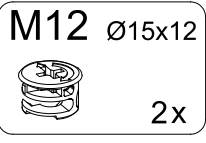
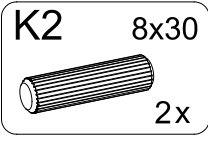


4

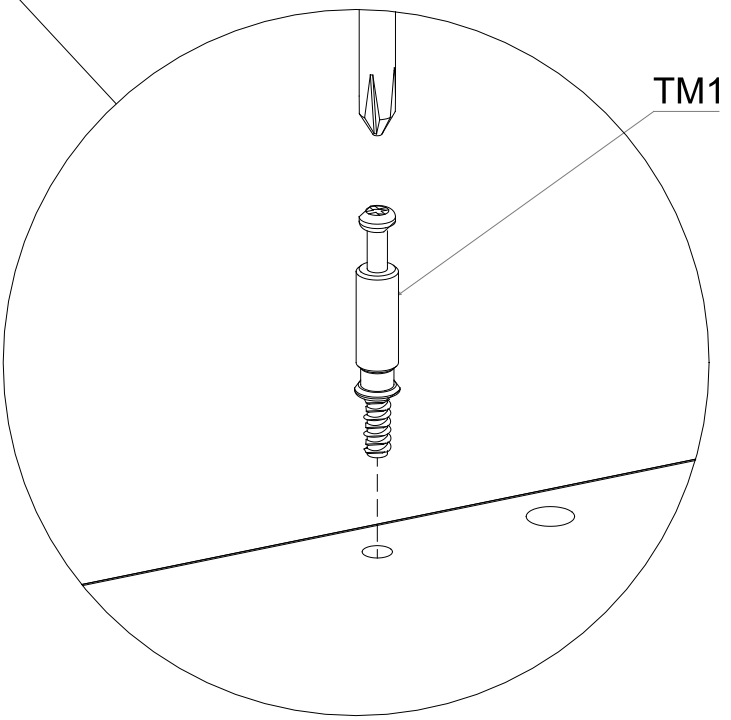
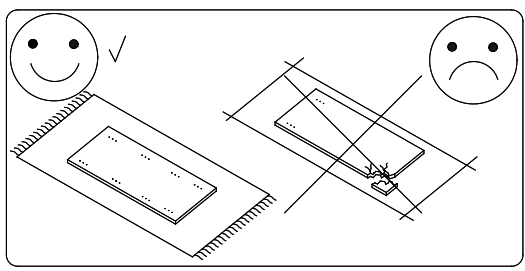
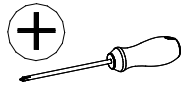
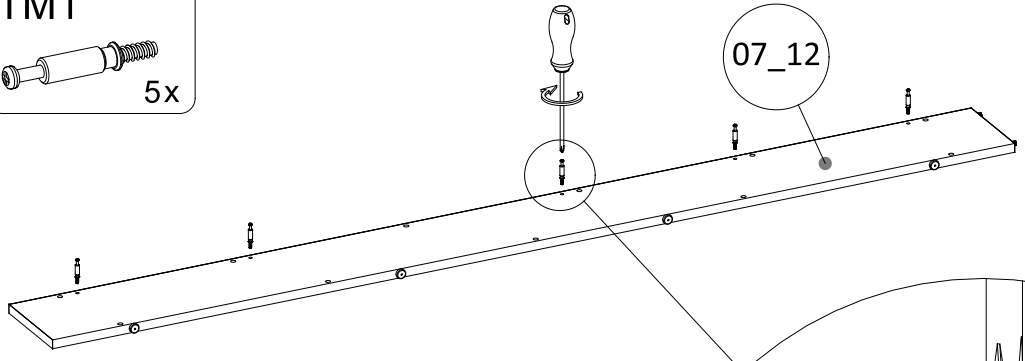
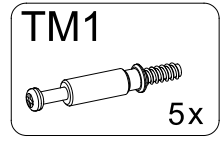
- TM1** 5x



5

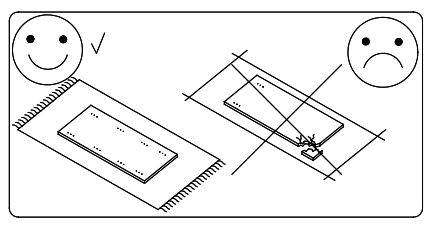
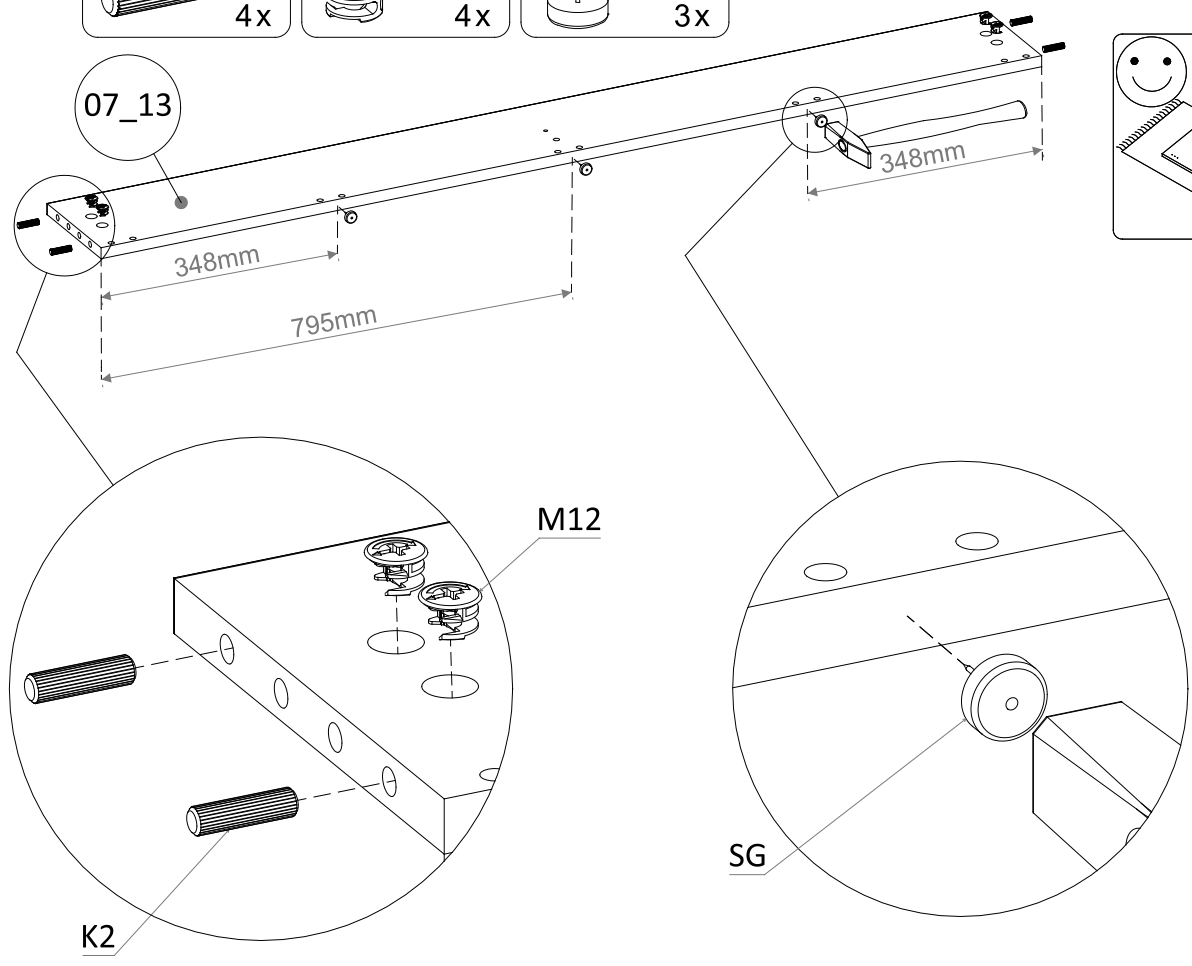


6



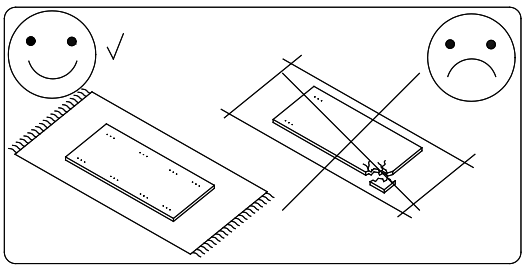
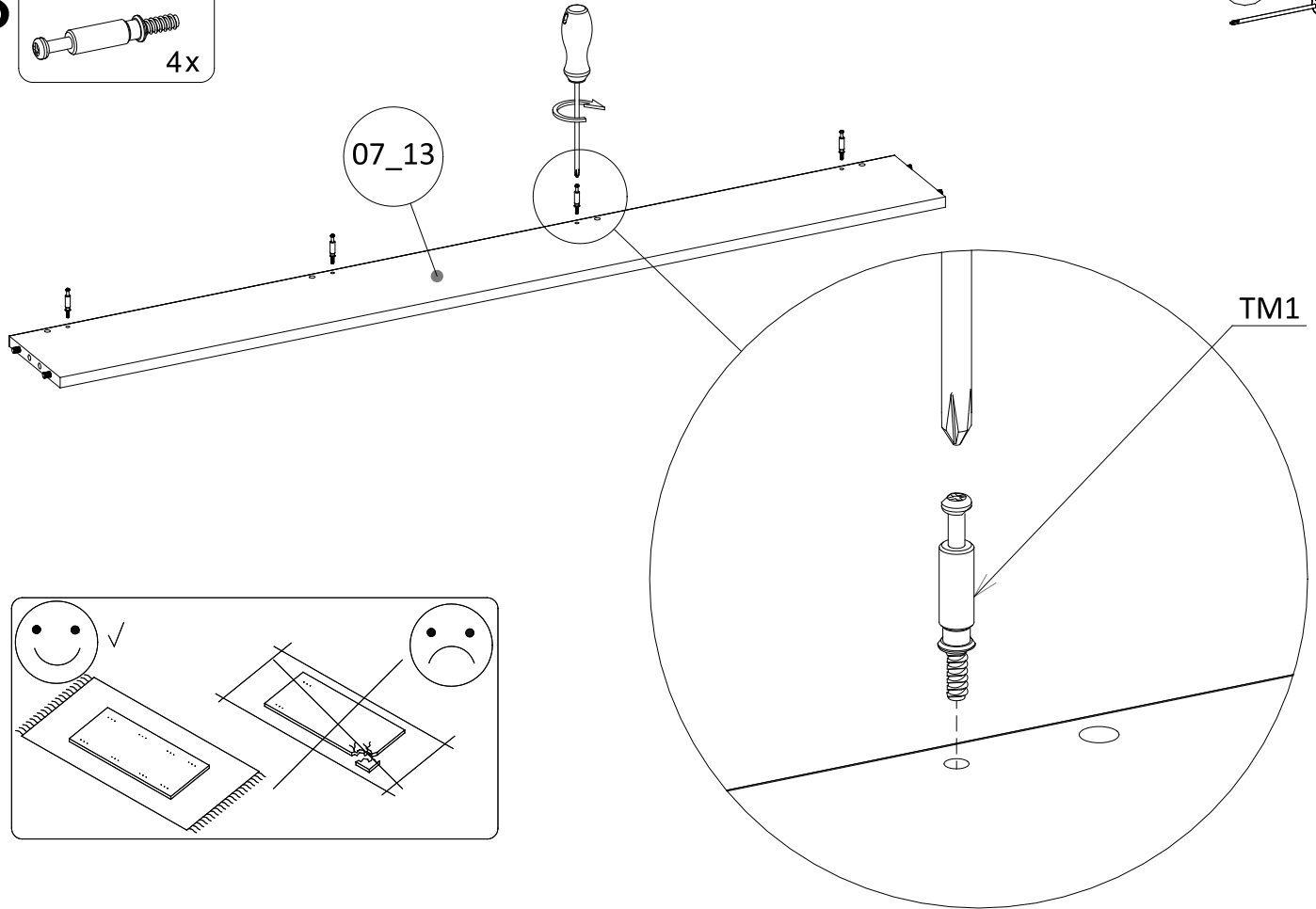
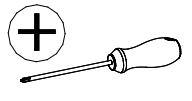
7

- K2** 8x30 4x
- M12** Ø15x12 4x
- SG** 3x



8

- TM1** 4x

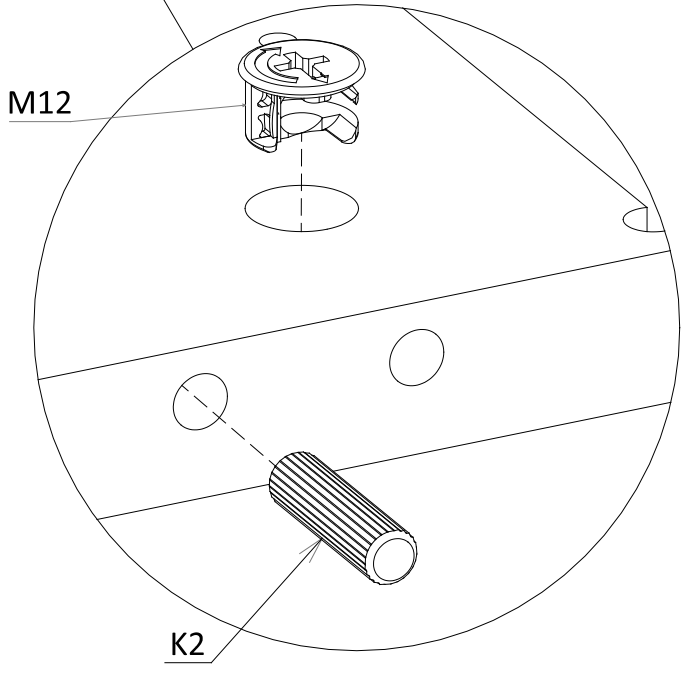
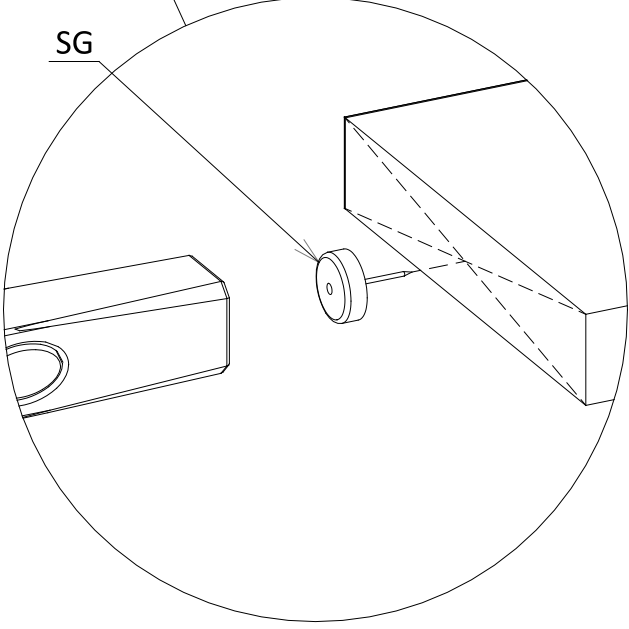
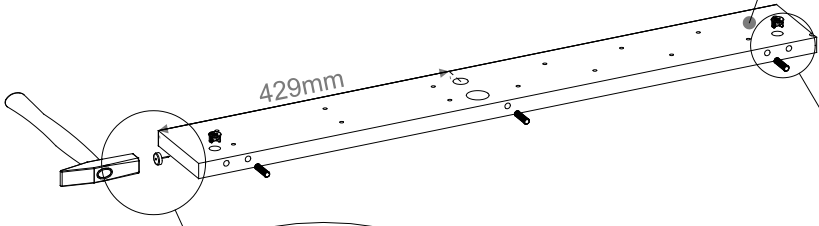
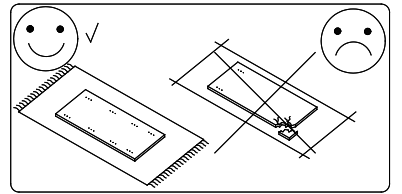




9

- K2** 8x30 3x
- M12** Ø15x12 2x
- SG** 1x

07\_14

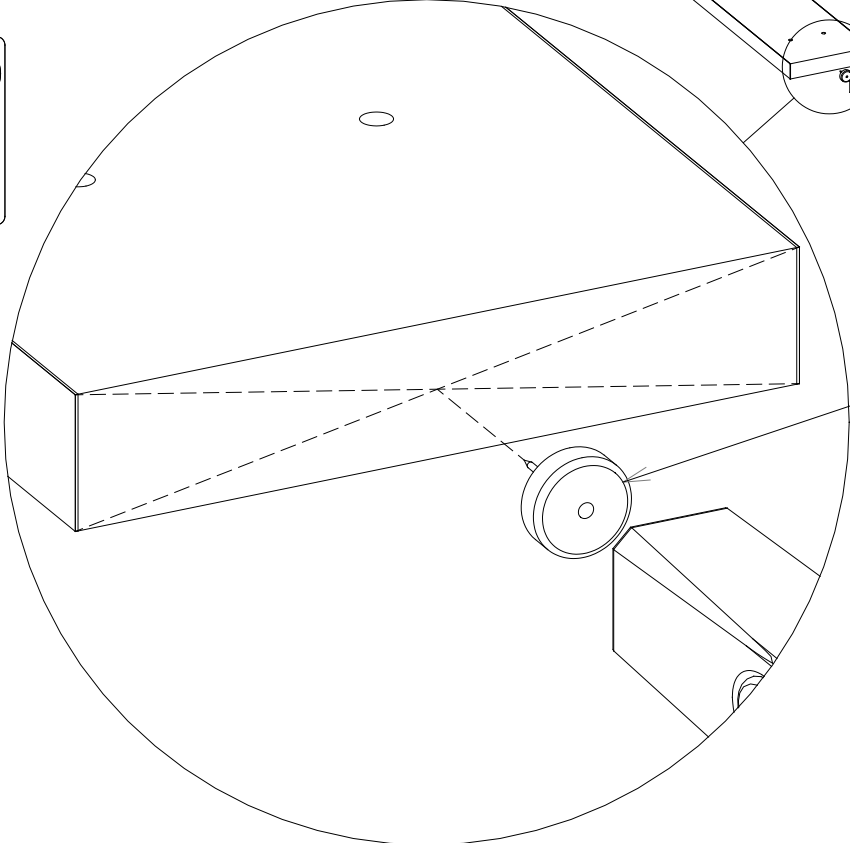
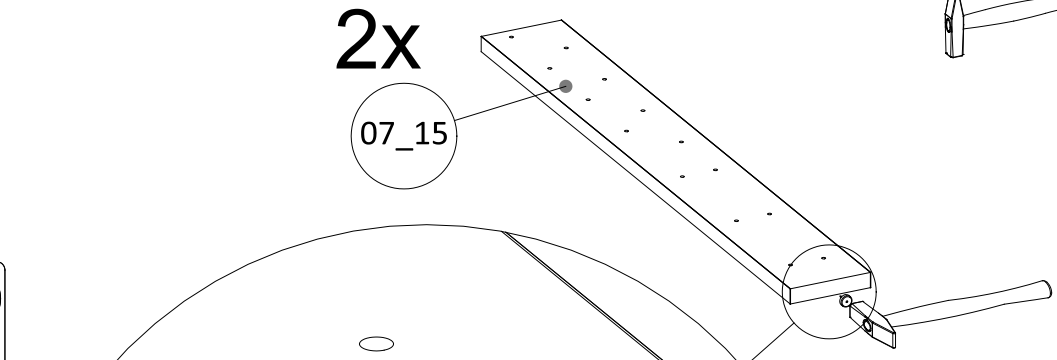
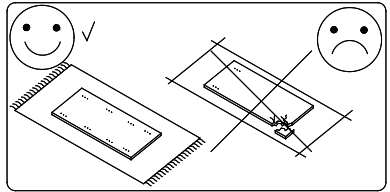


10

- SG** 1x2

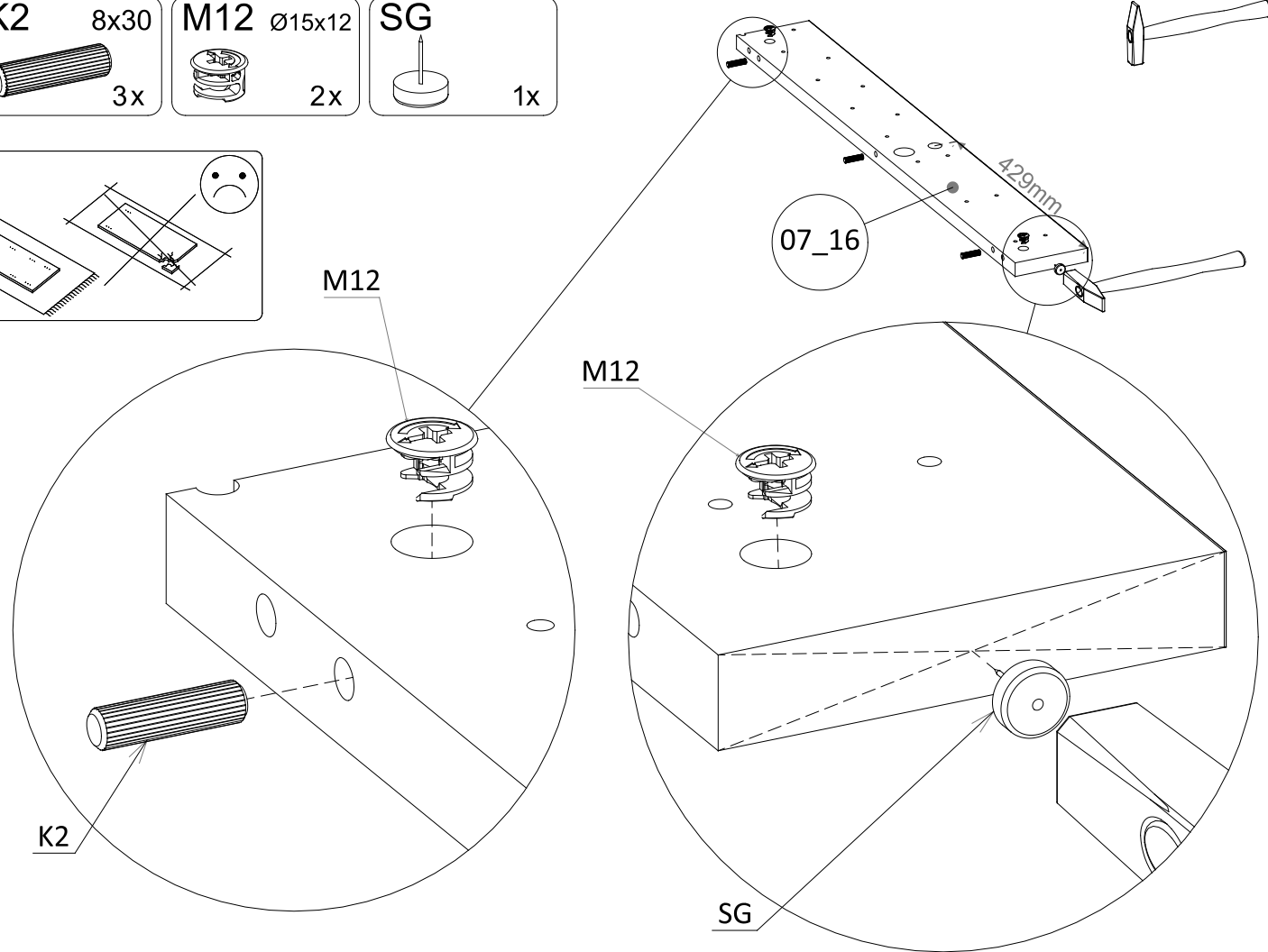
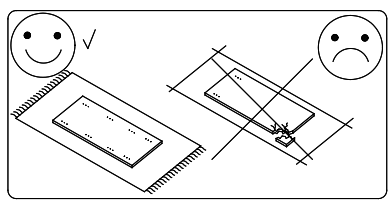
2x

07\_15



# 11

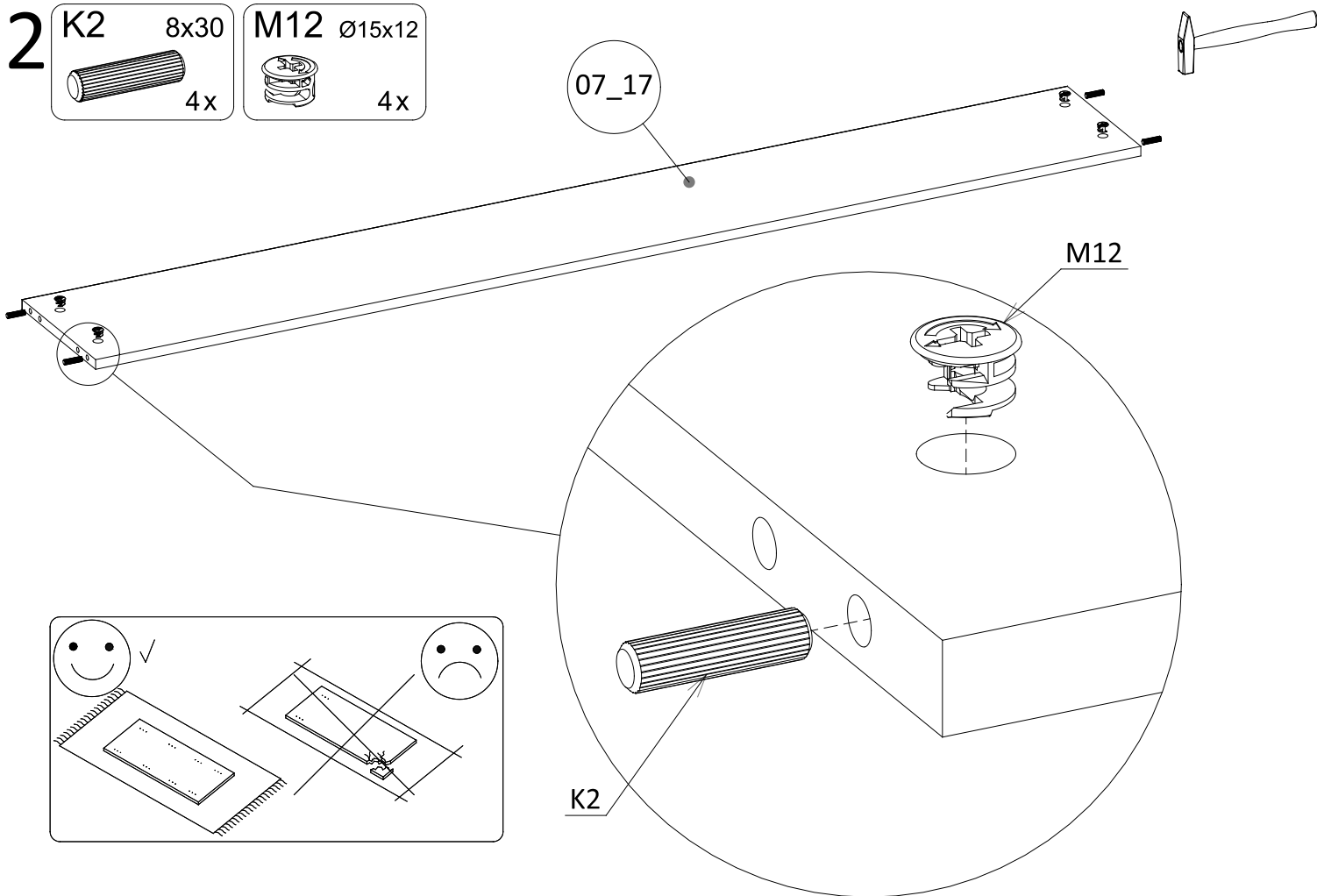
- K2** 8x30 3x
- M12** Ø15x12 2x
- SG** 1x



# 12


- K2** 8x30 4x
- M12** Ø15x12 4x

07\_17




# 13

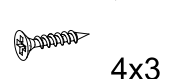
**K2** 8x30  
4x3



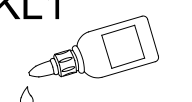
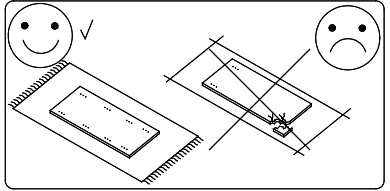
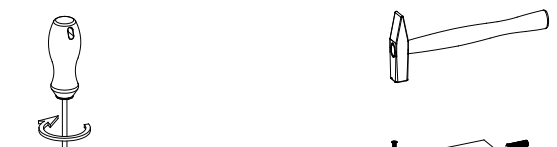
**SS**  
4x3



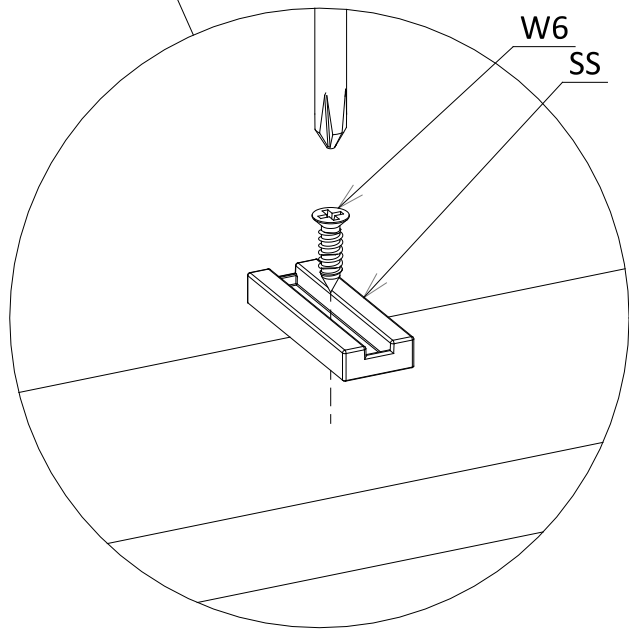
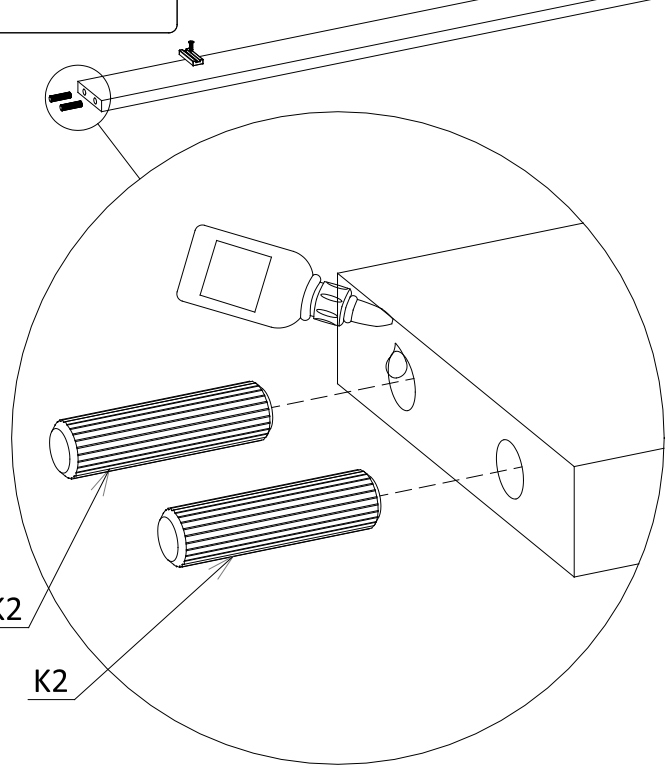
**W6** 3,5x16  
4x3



**KL1**

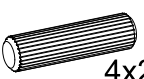



**3x** (07\_31)




# 14

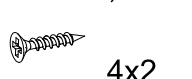
**K2** 8x30  
4x2



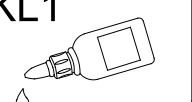
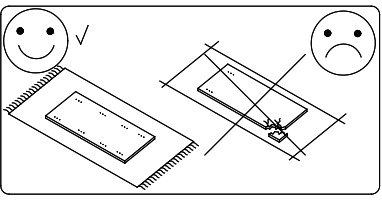
**SS**  
4x2



**W6** 3,5x16  
4x2

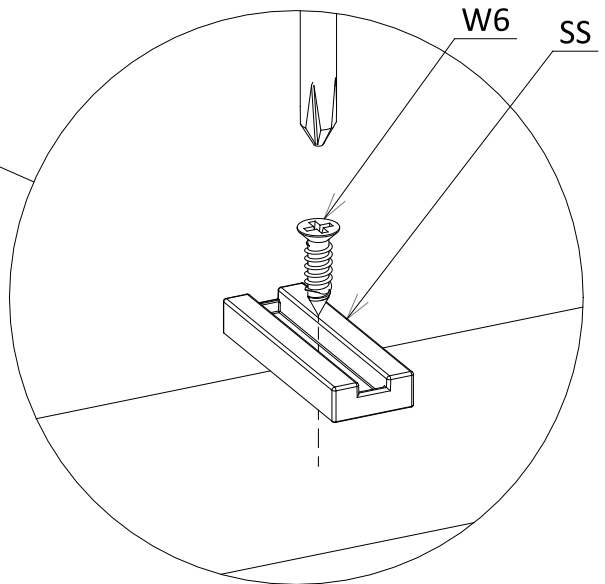
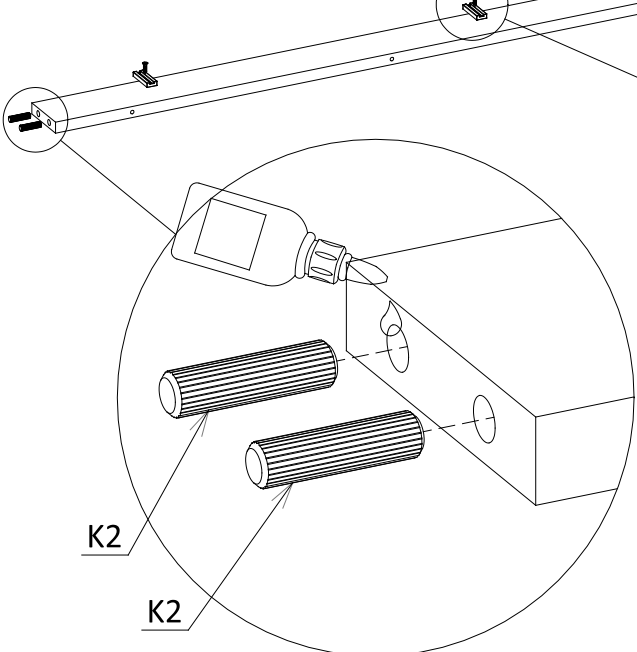


**KL1**

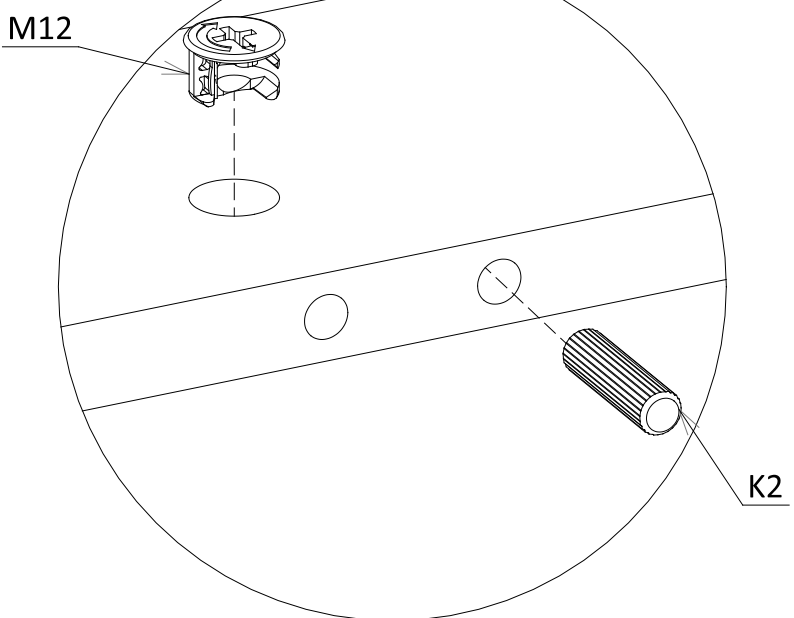
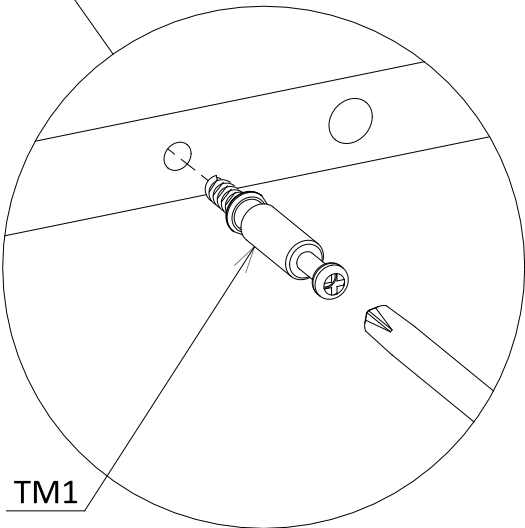
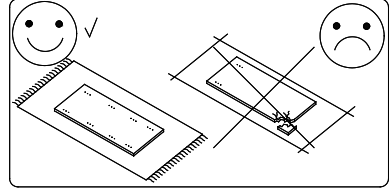
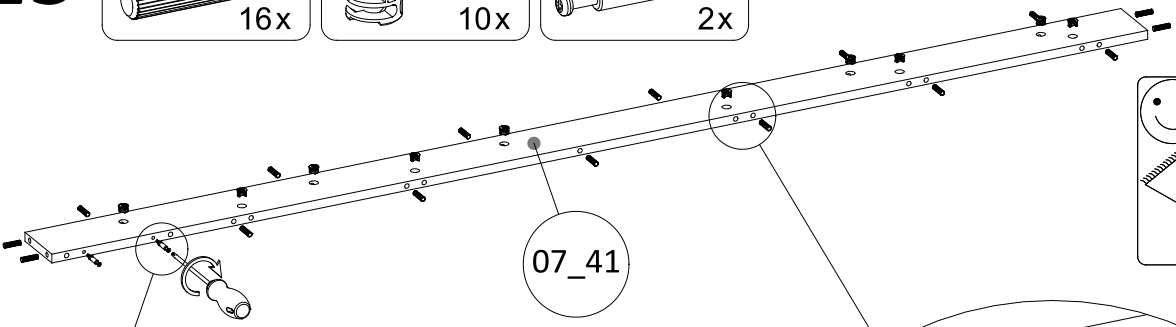
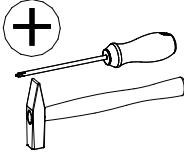
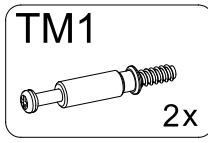
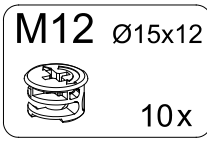
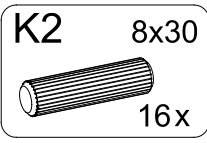



**2 x**

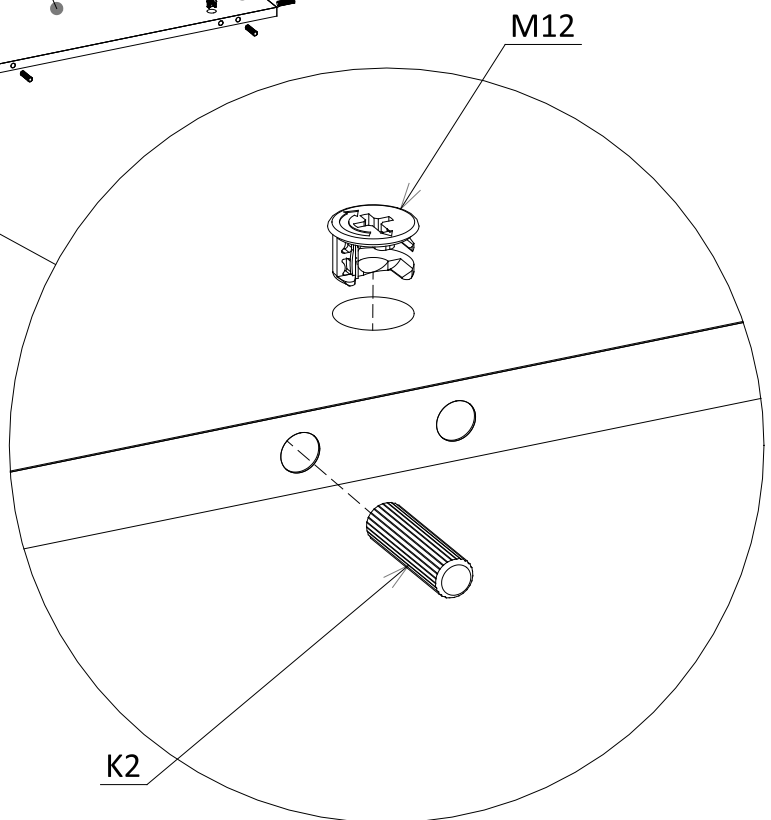
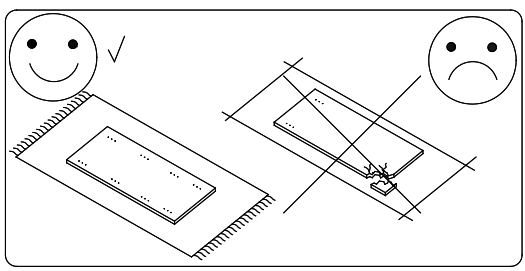
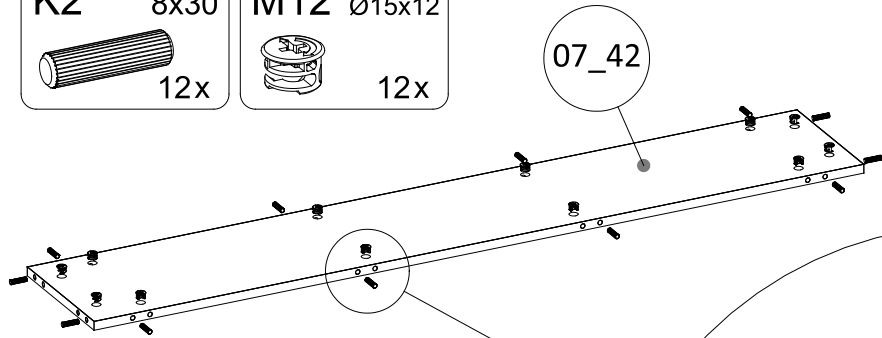
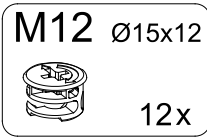
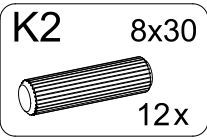
(07\_32)



# 15



# 16

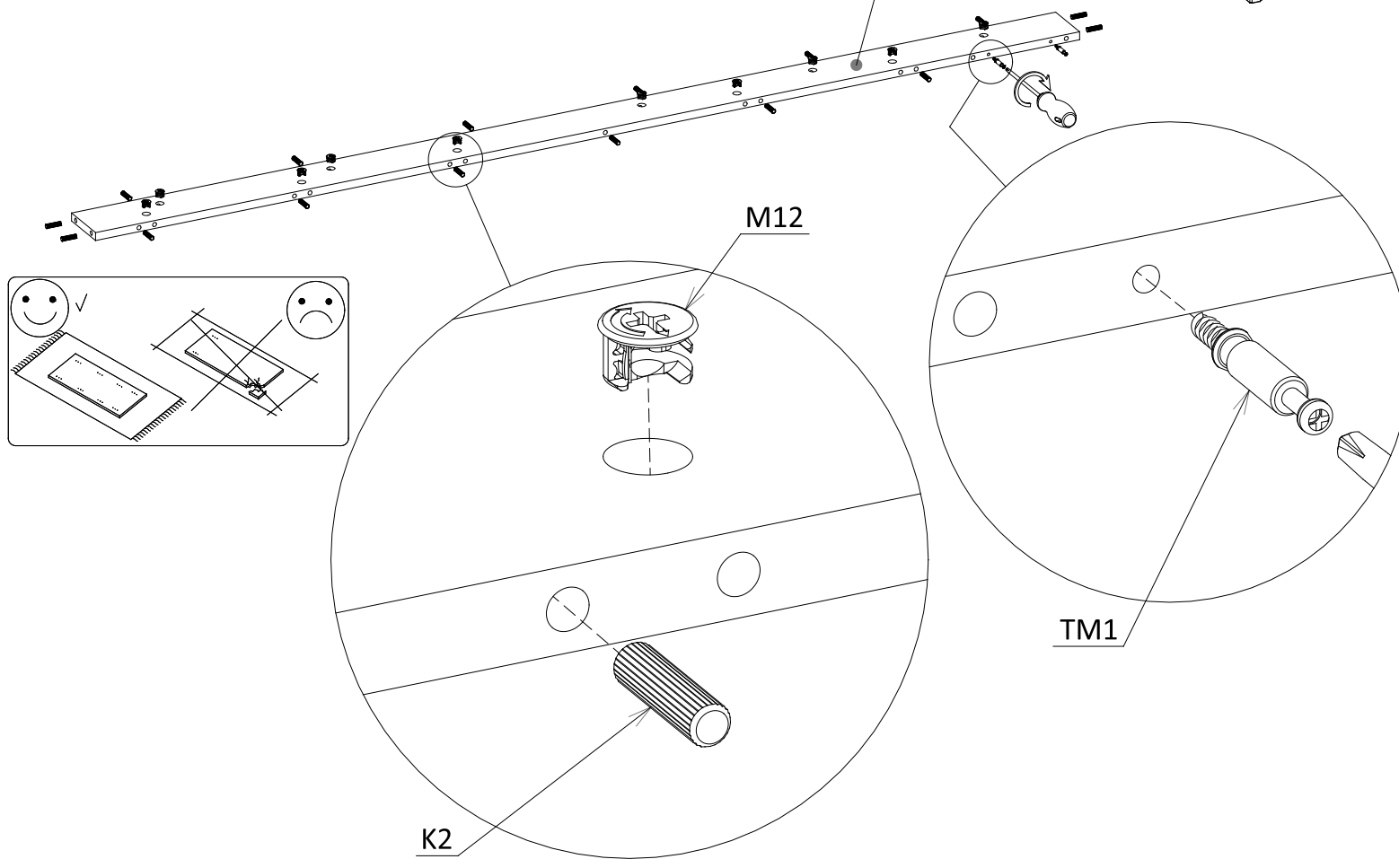
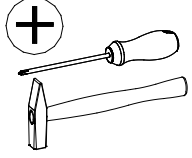


# 17

**K2** 8x30  
16x

**M12** Ø15x12  
10x

**TM1**  
2x

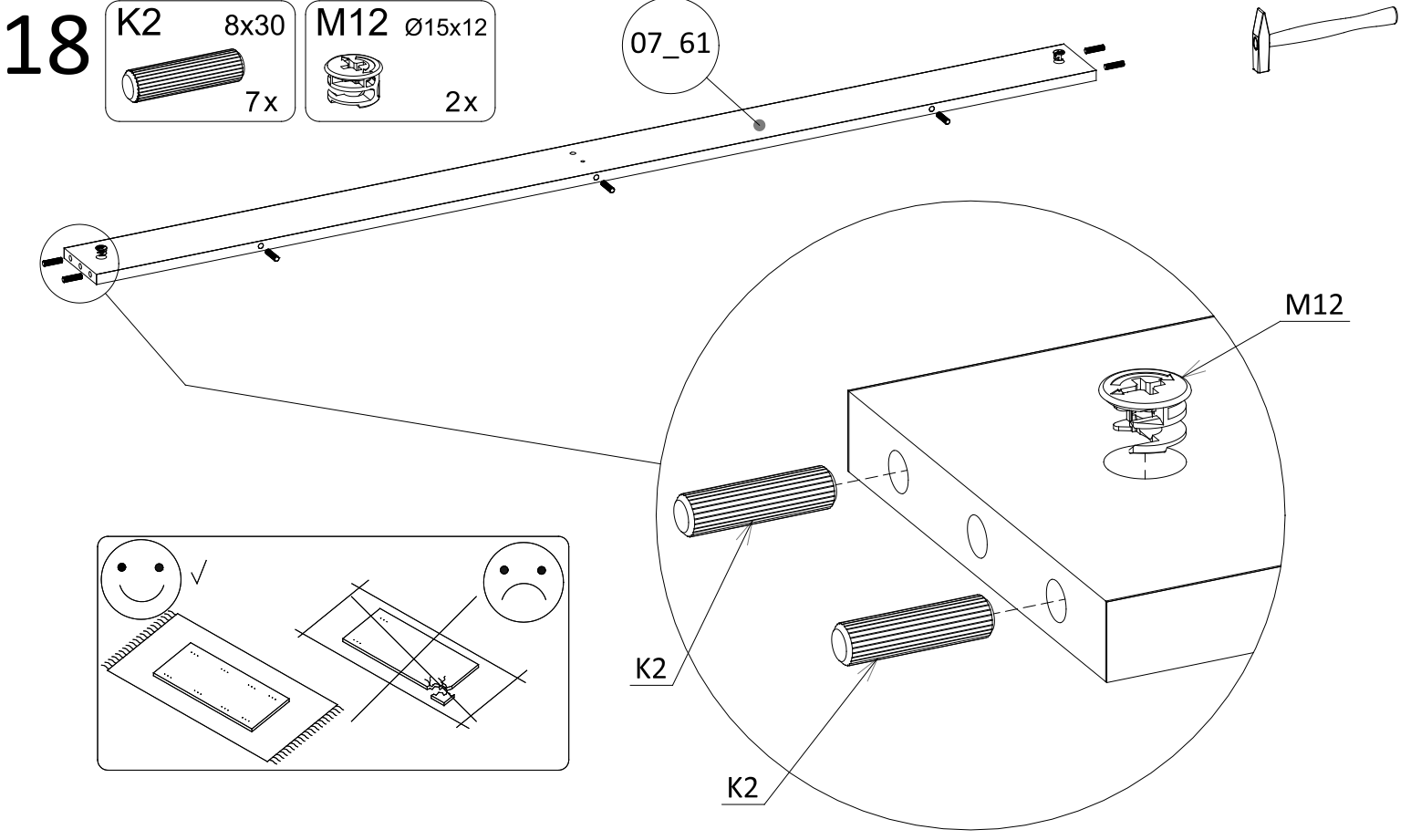


# 18

**K2** 8x30  
7x

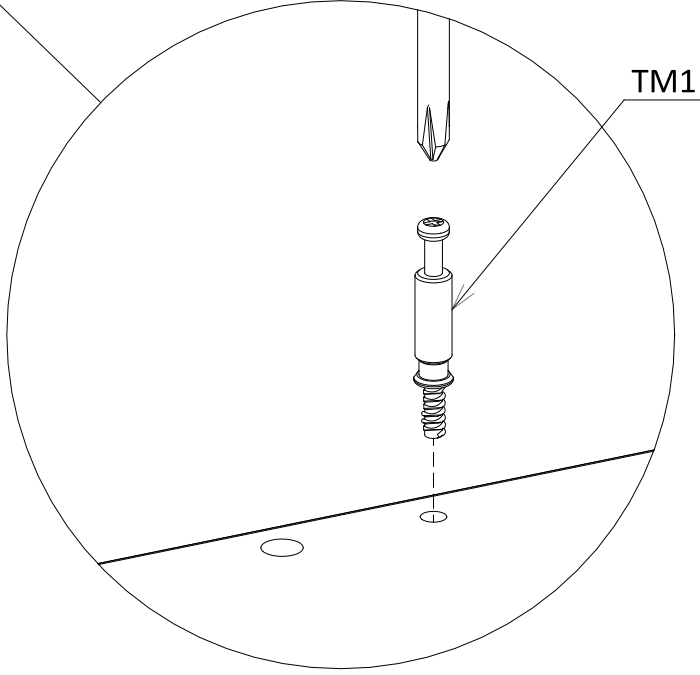
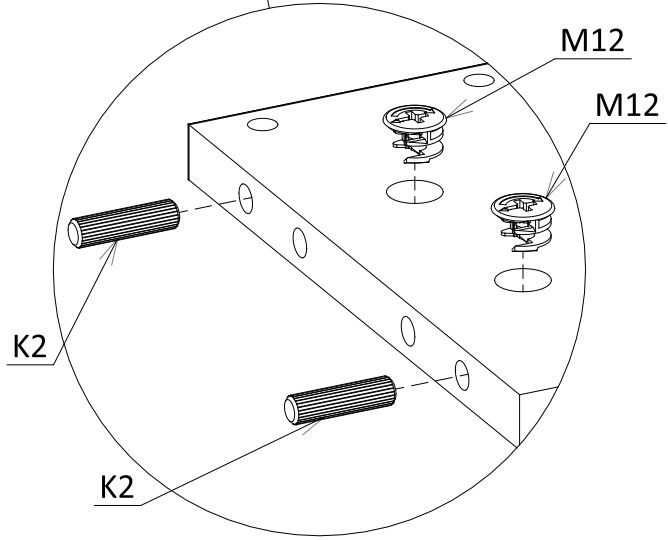
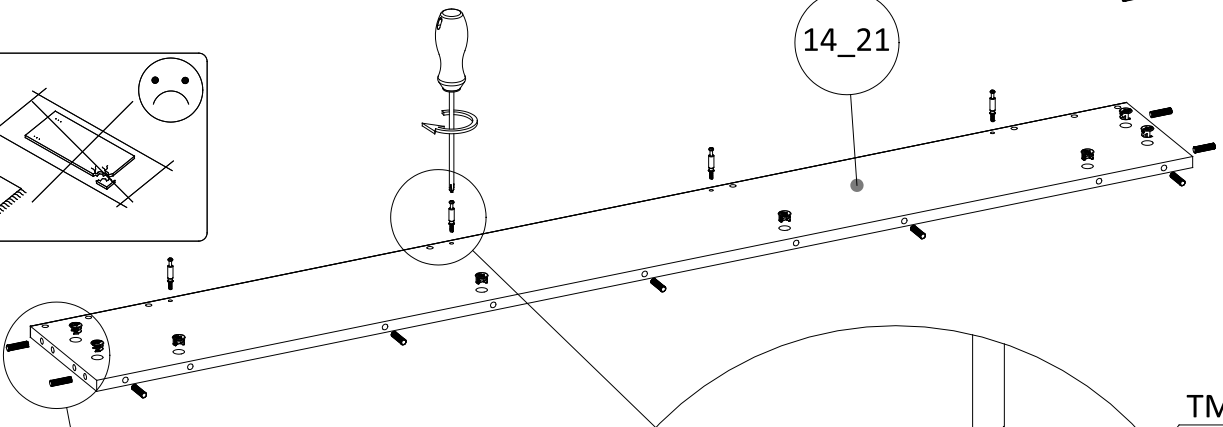
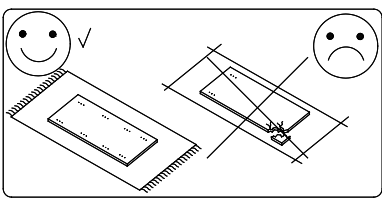
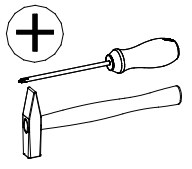
**M12** Ø15x12  
2x

**07\_61**



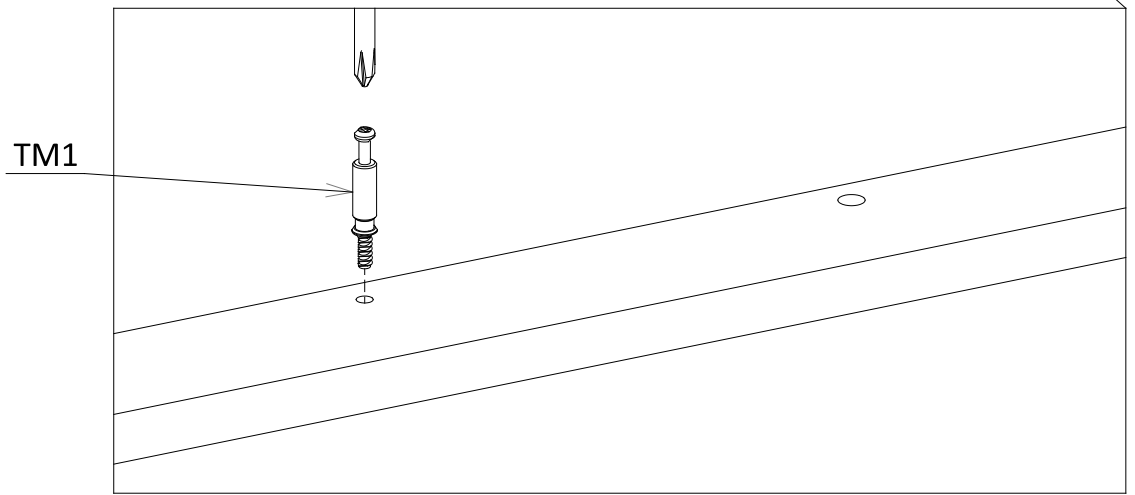
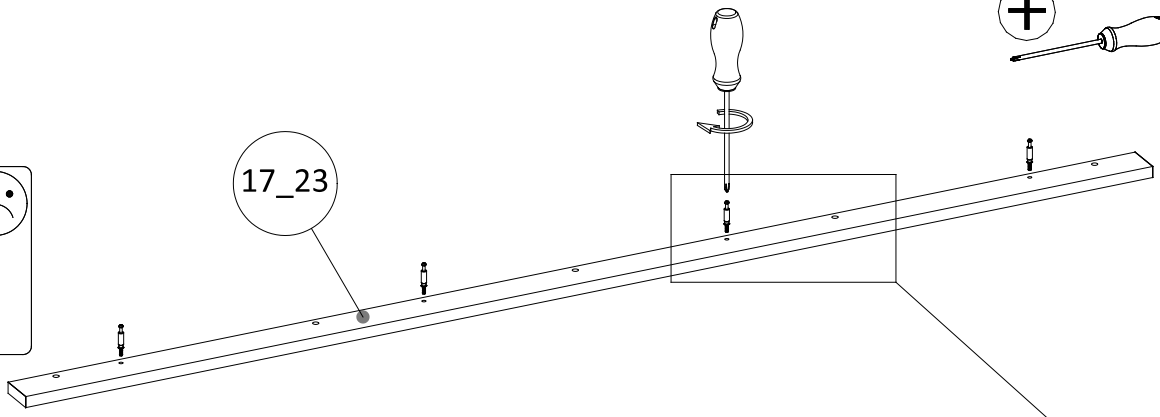
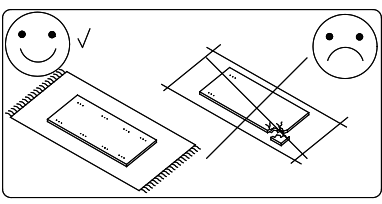
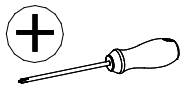
# 19

- K2** 8x30 9x
- M12** Ø15x12 8x
- TM1** 4x

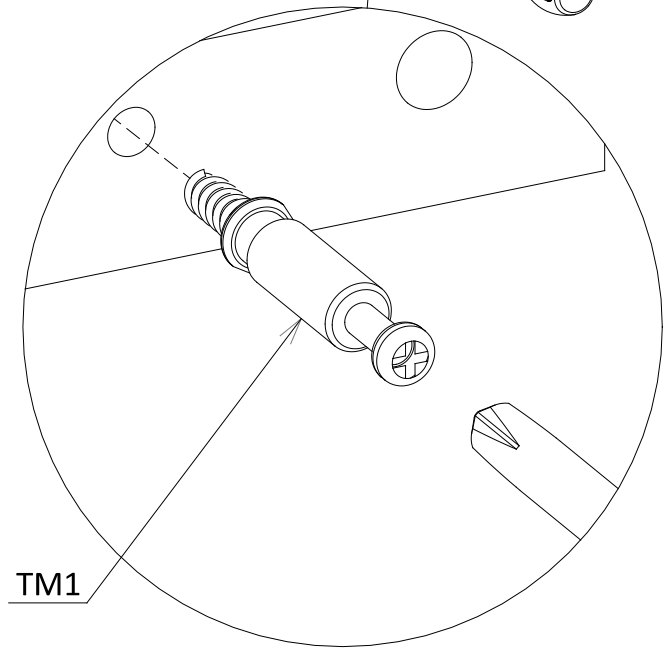
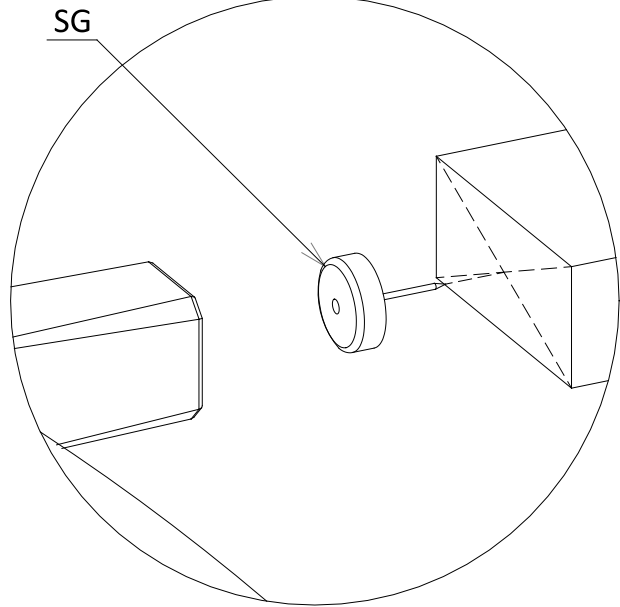
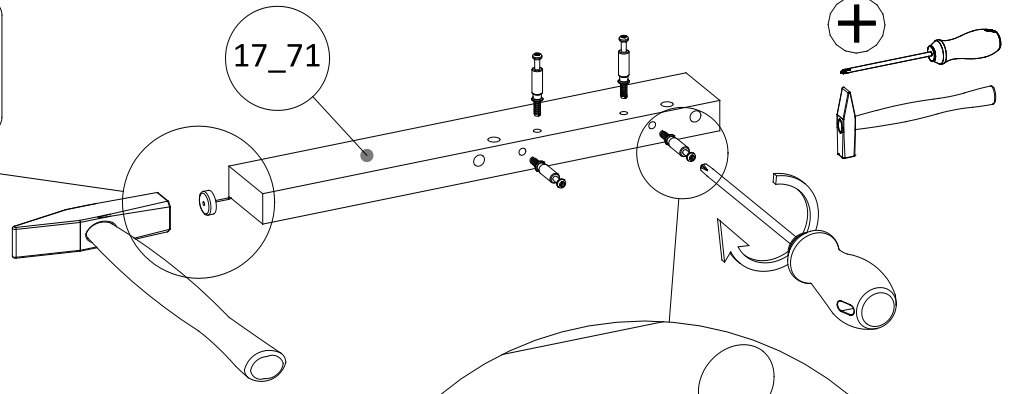
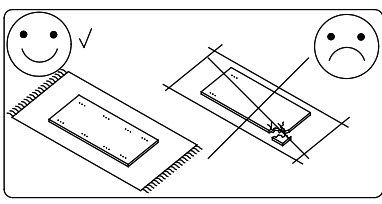
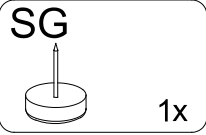
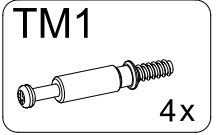


# 20

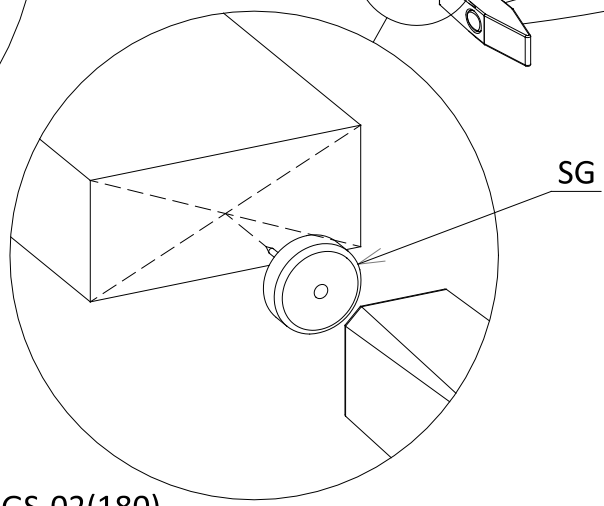
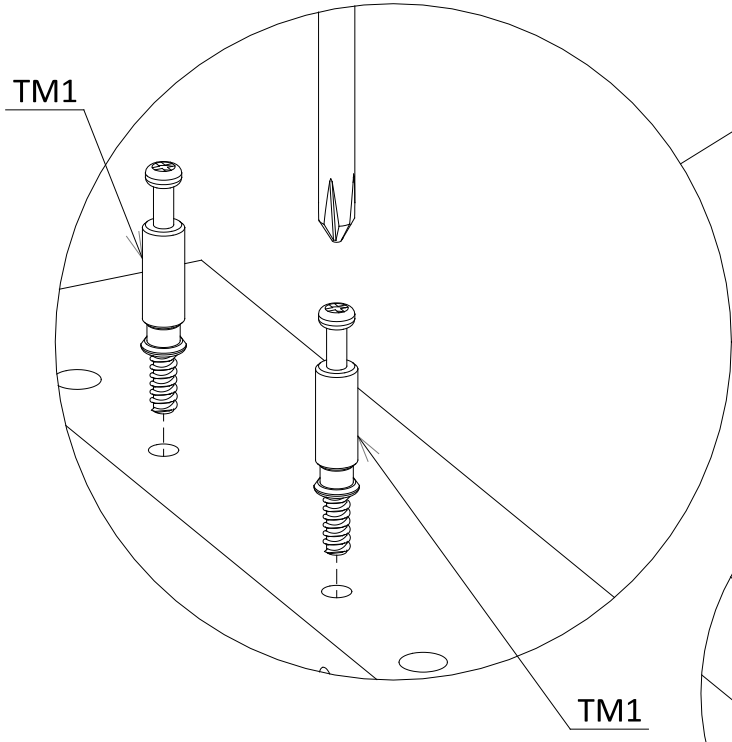
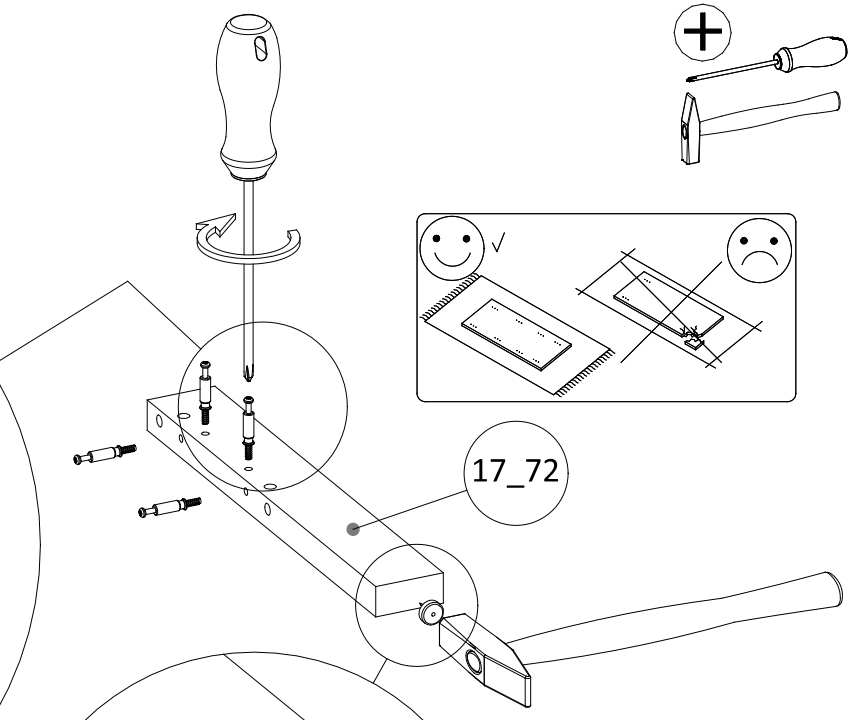
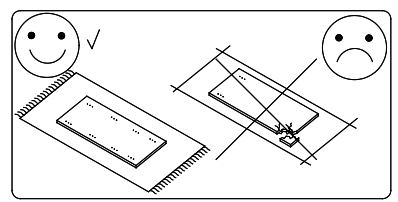
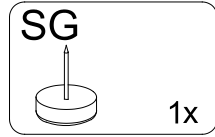
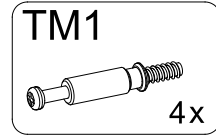
- TM1** 4x



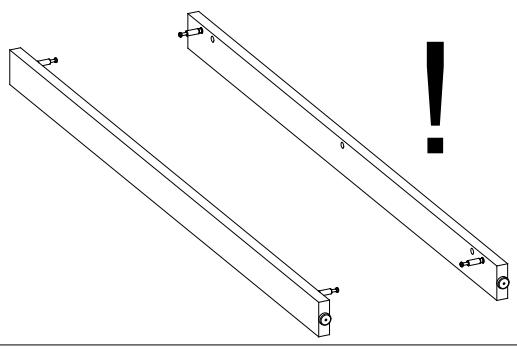
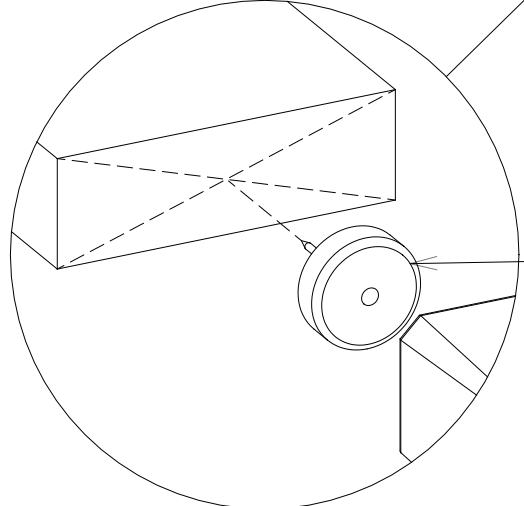
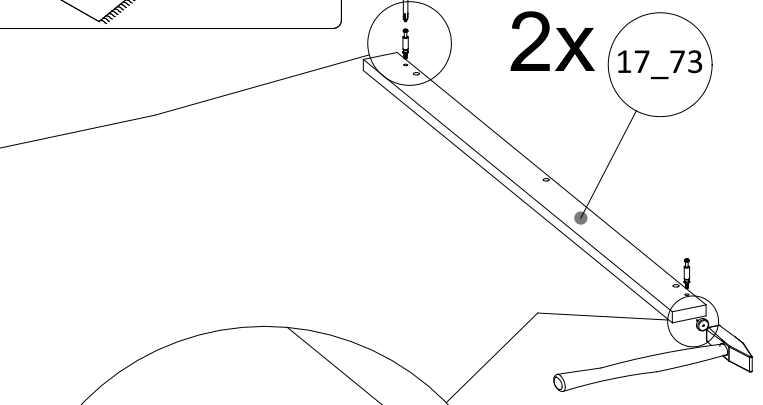
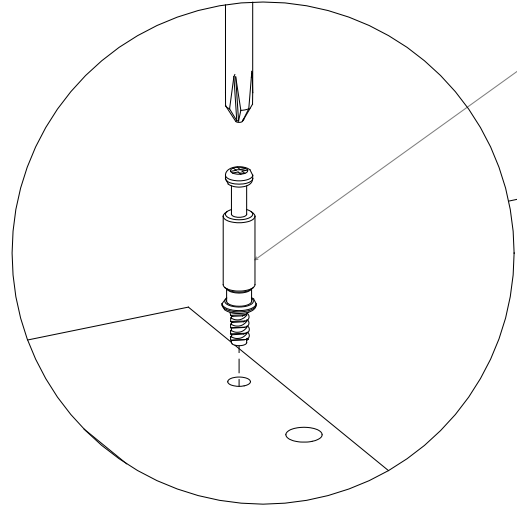
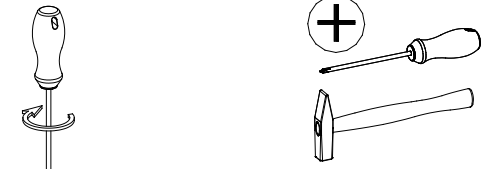
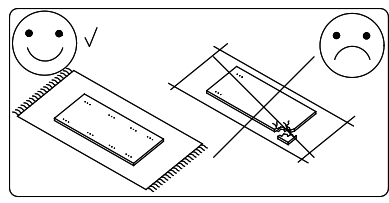
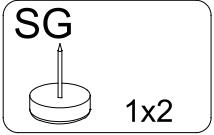
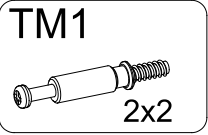
# 21



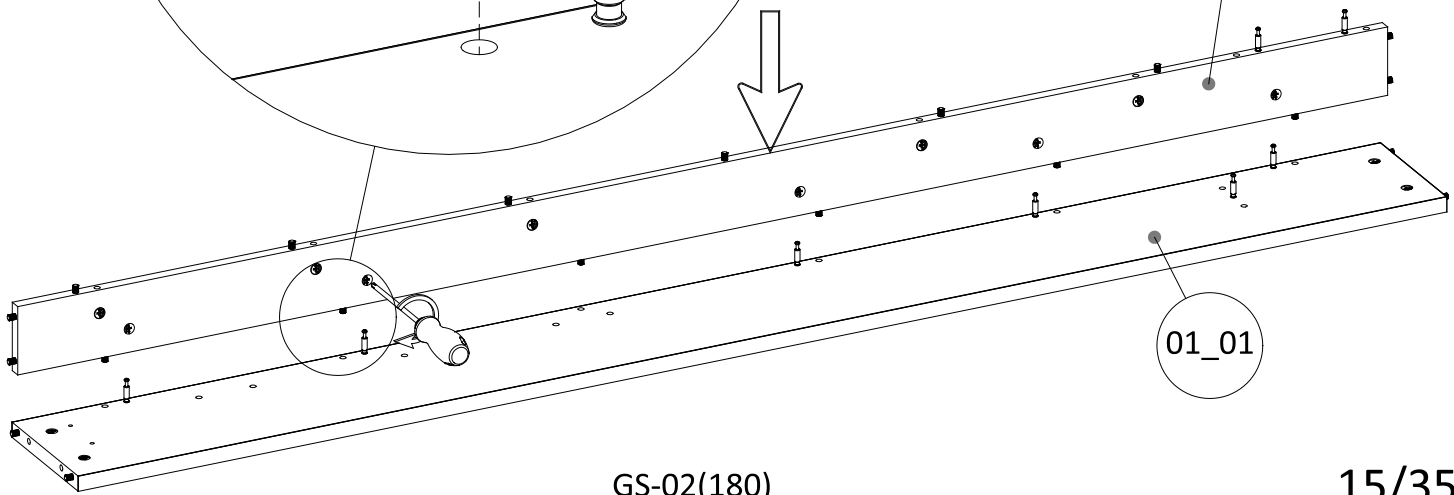
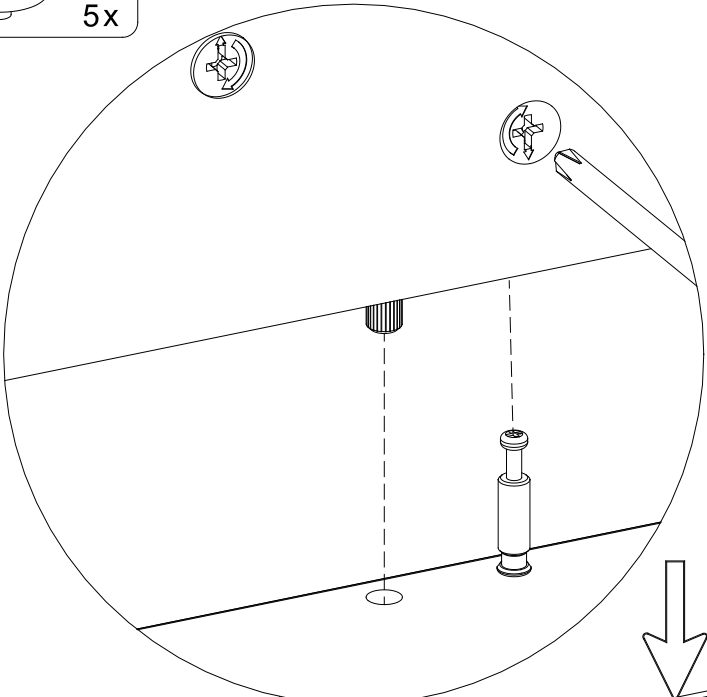
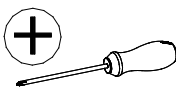
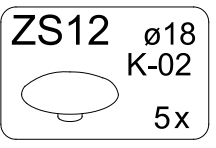
# 22



23



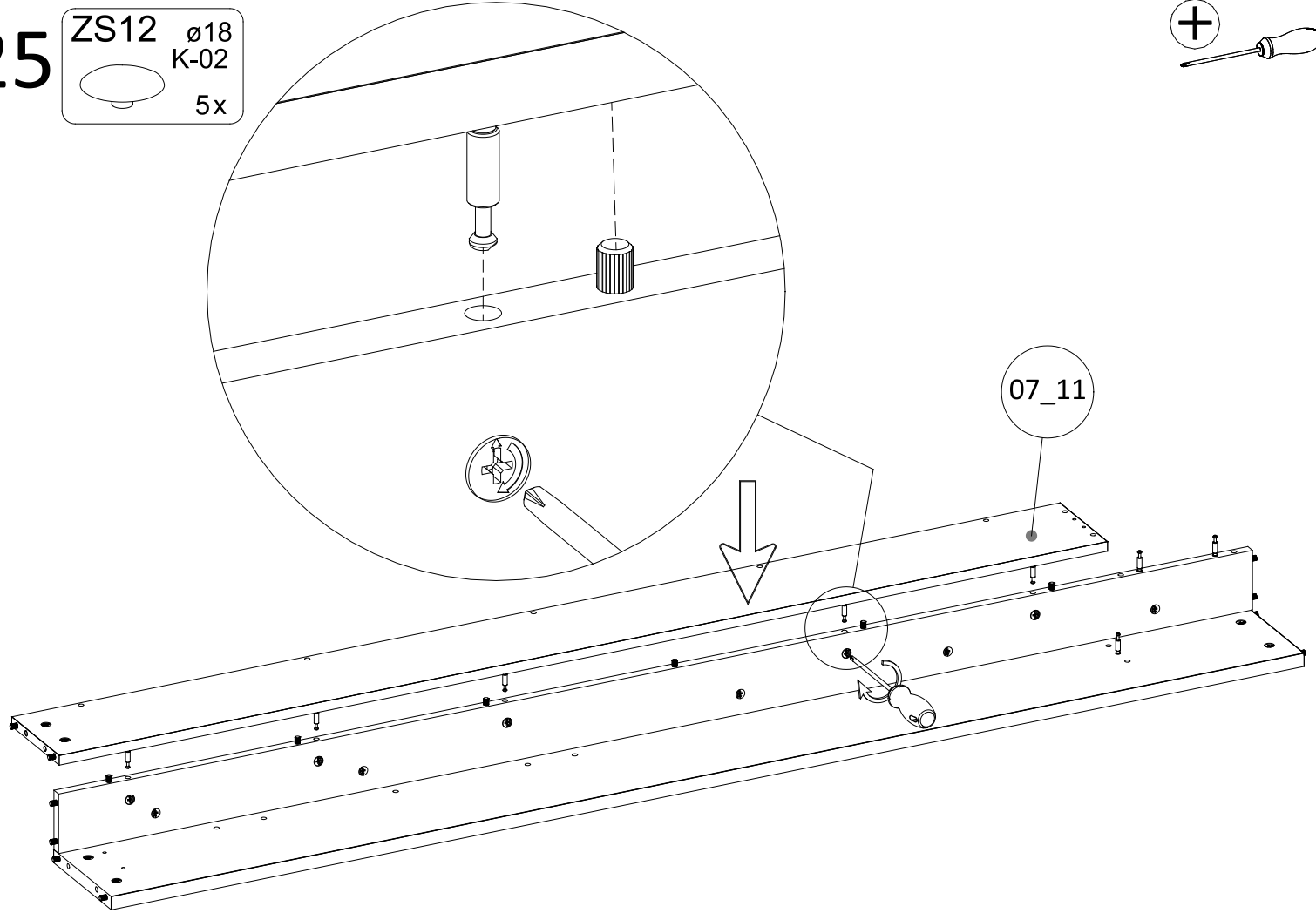
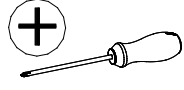
24





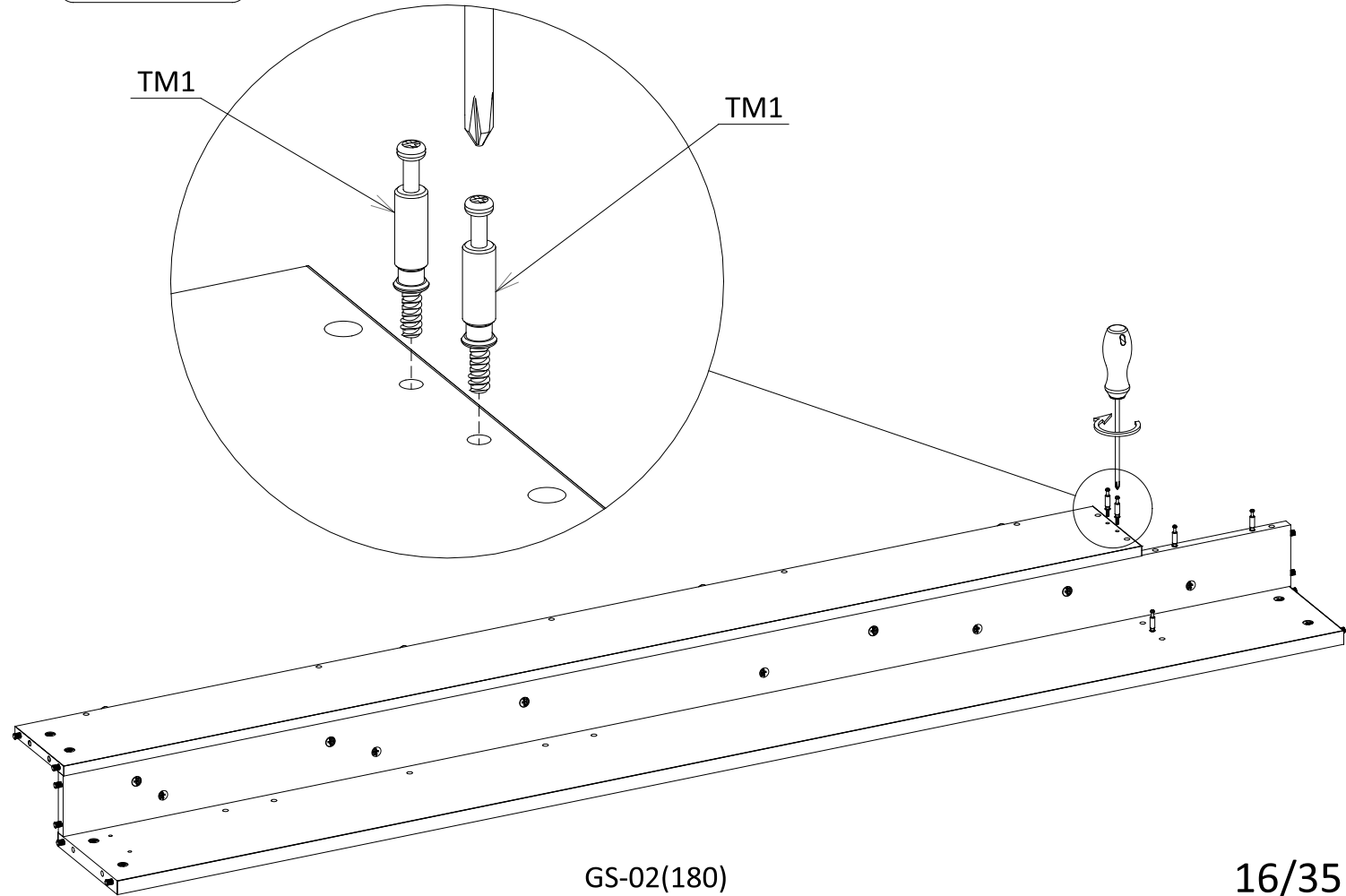
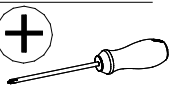
25

ZS12  $\phi 18$   
K-02  
5x



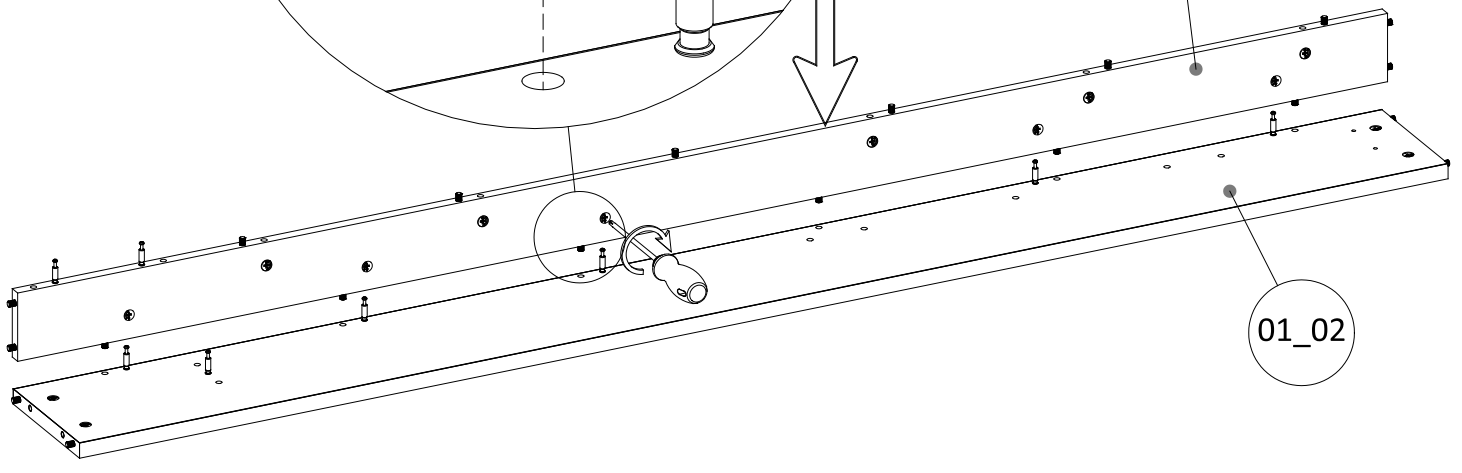
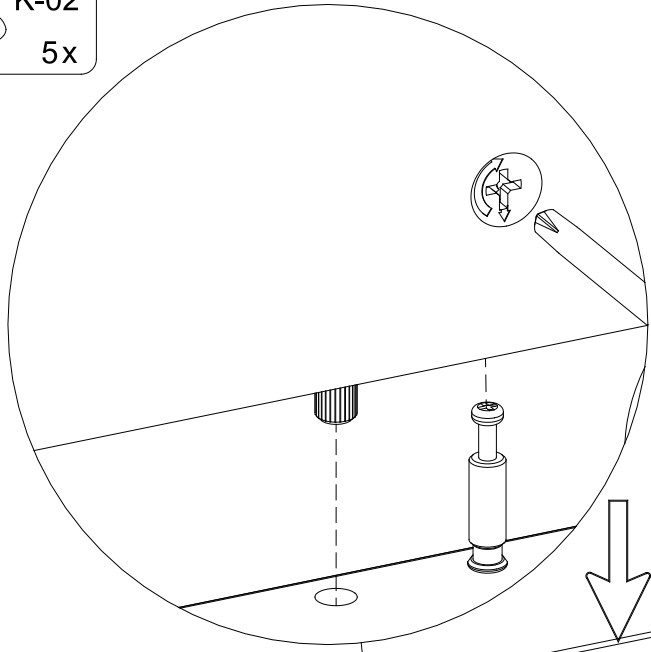
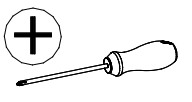
26

TM1  
2x



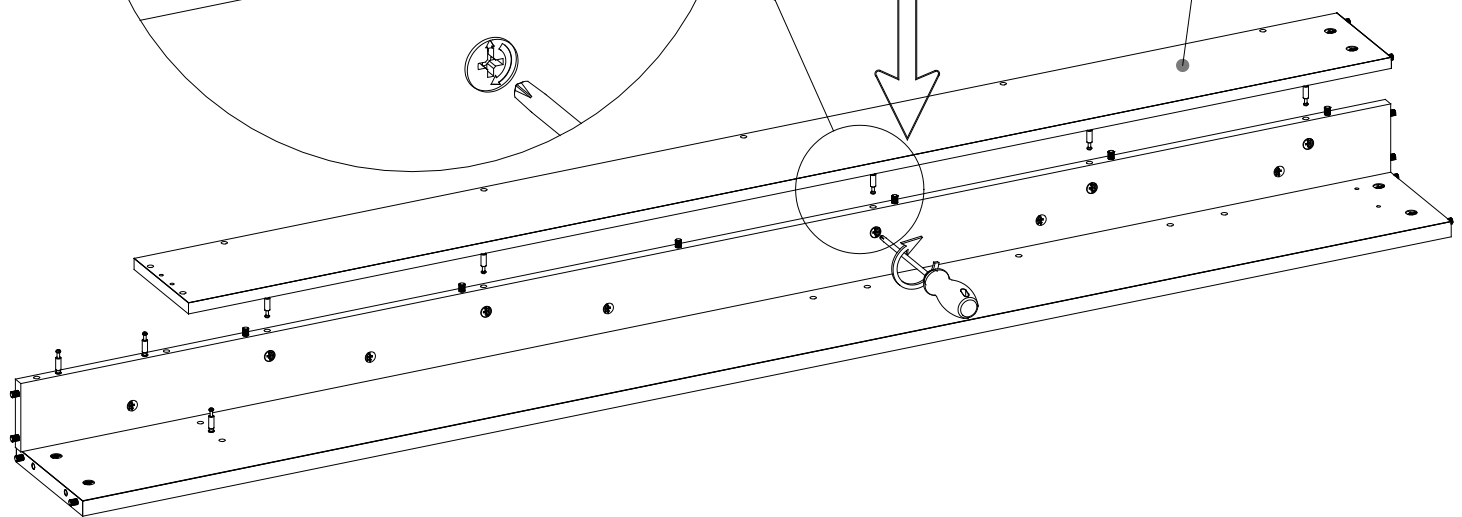
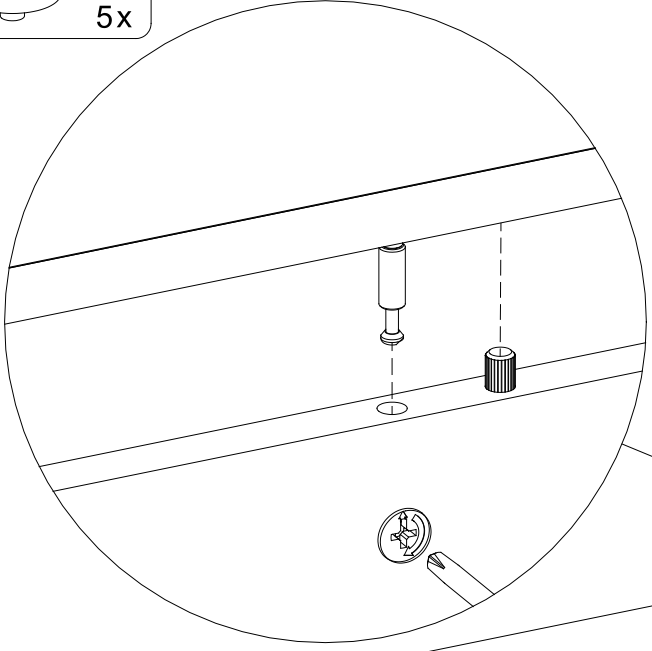
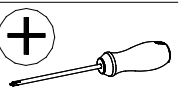
27

ZS12  $\phi 18$   
K-02  
5x

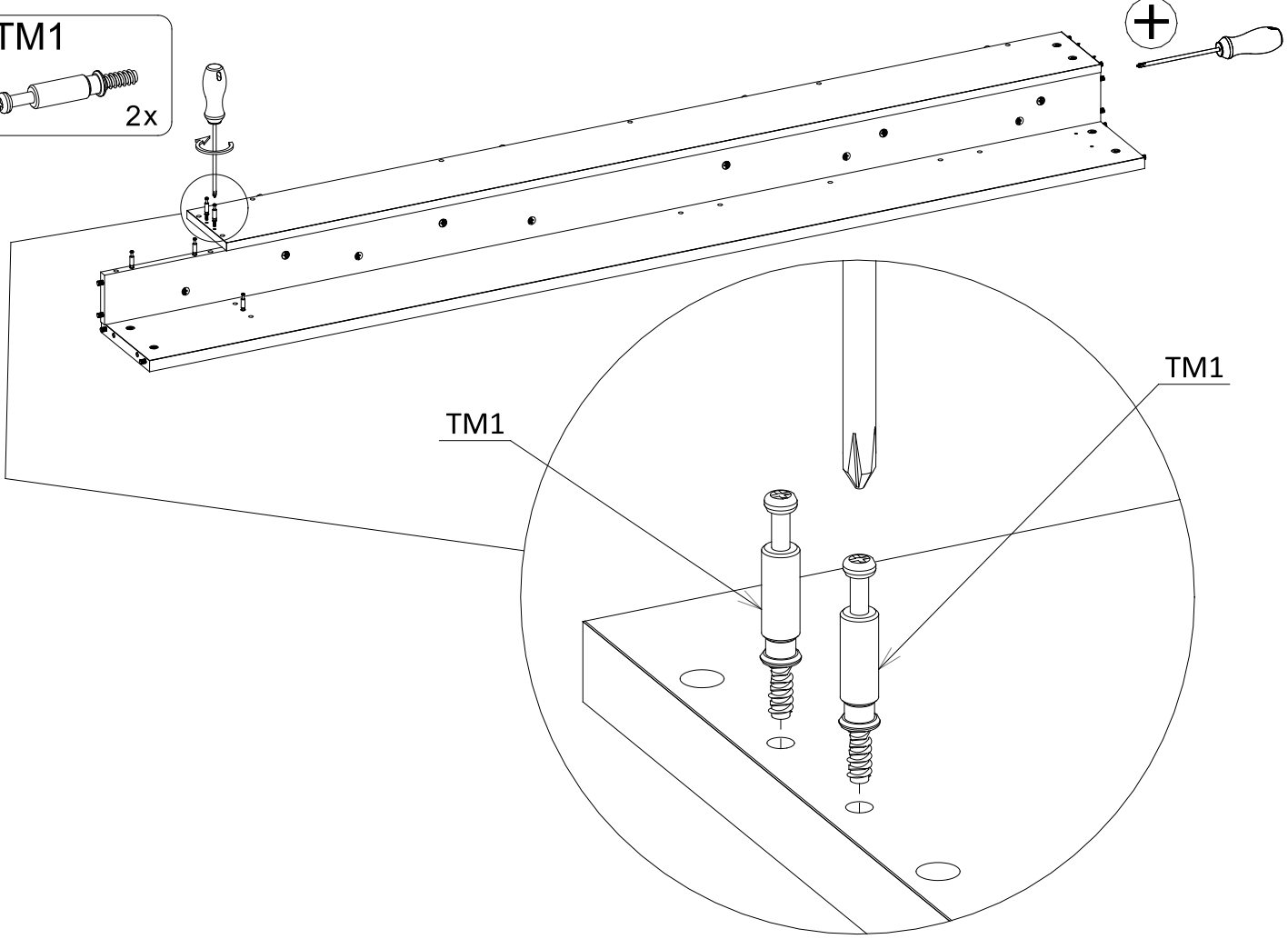
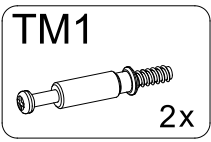


28

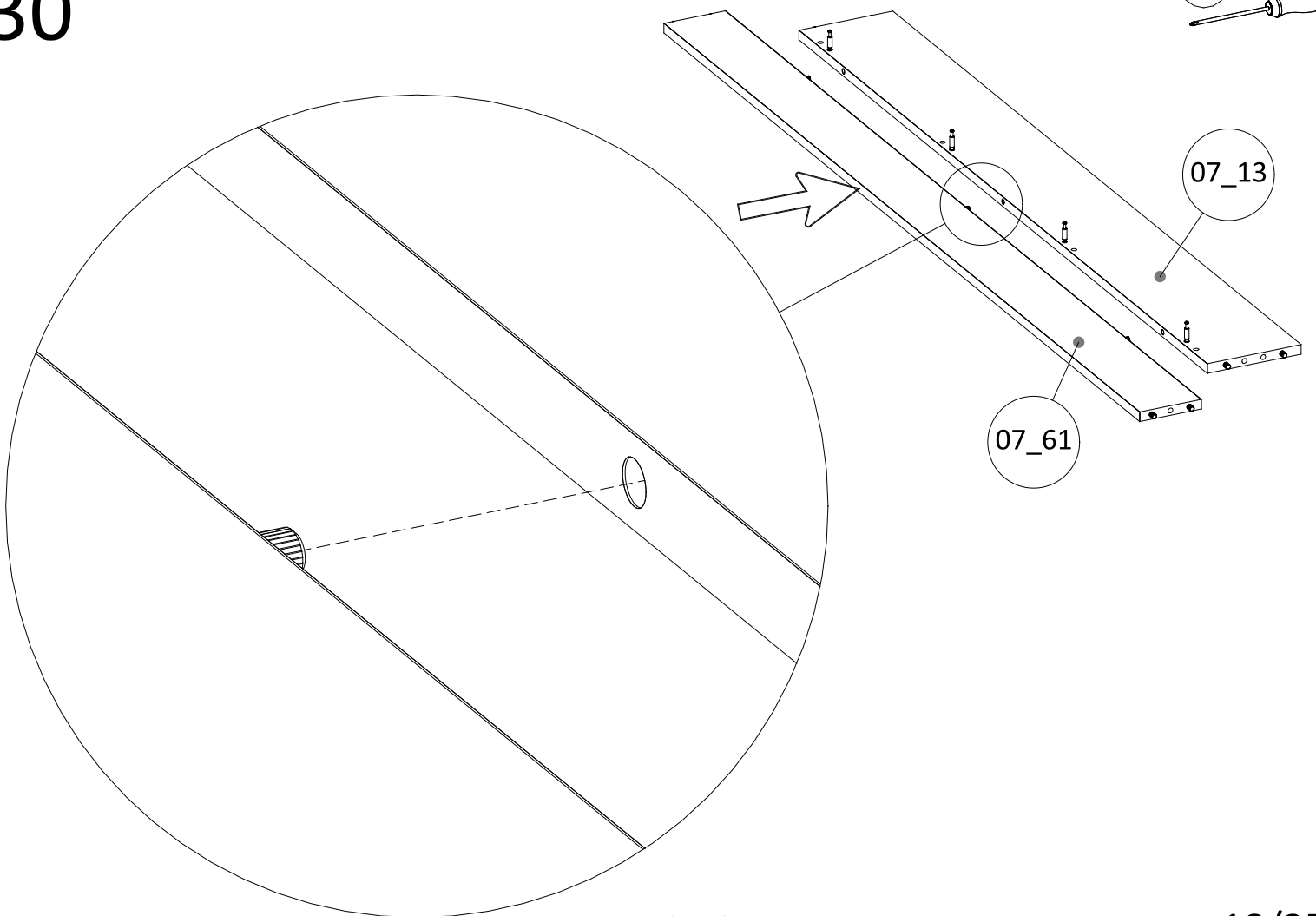
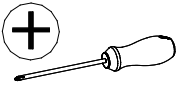
ZS12  $\phi 18$   
K-02  
5x



29

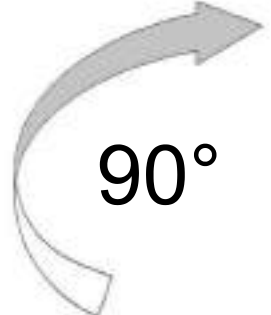
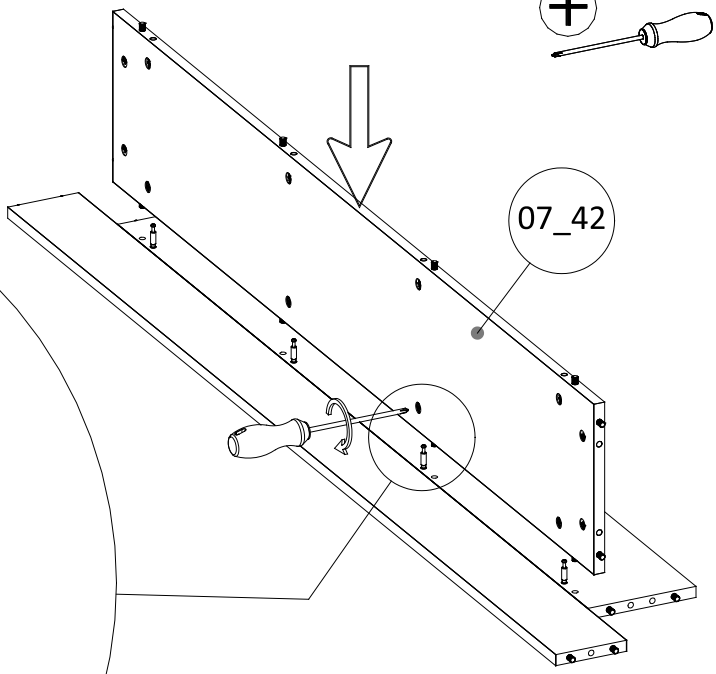
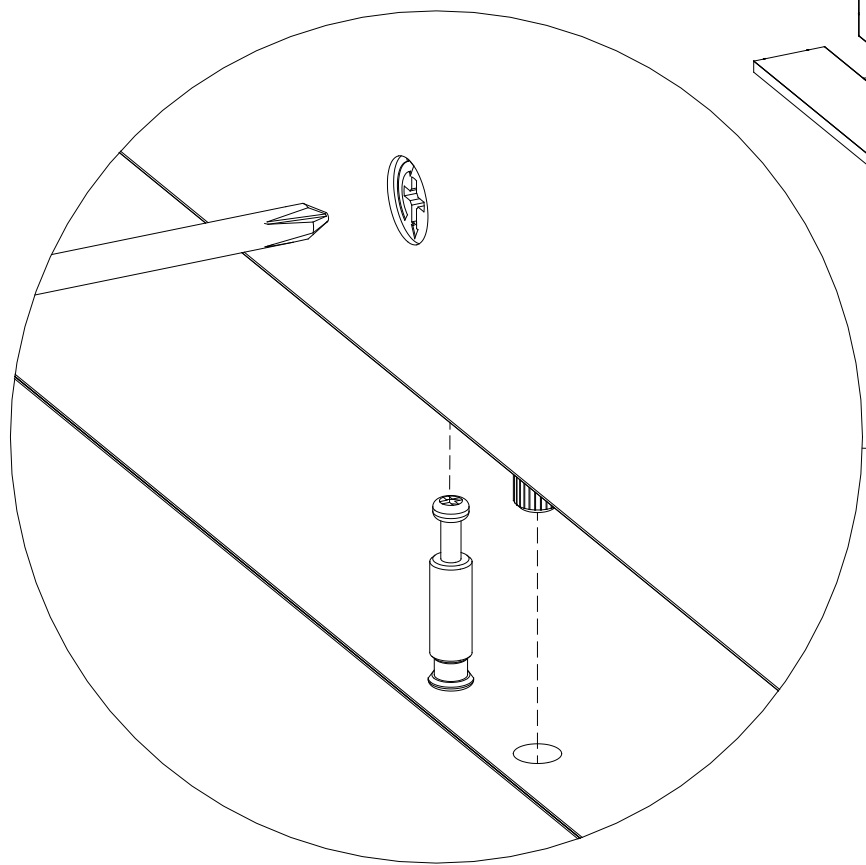
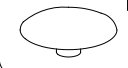


30



31

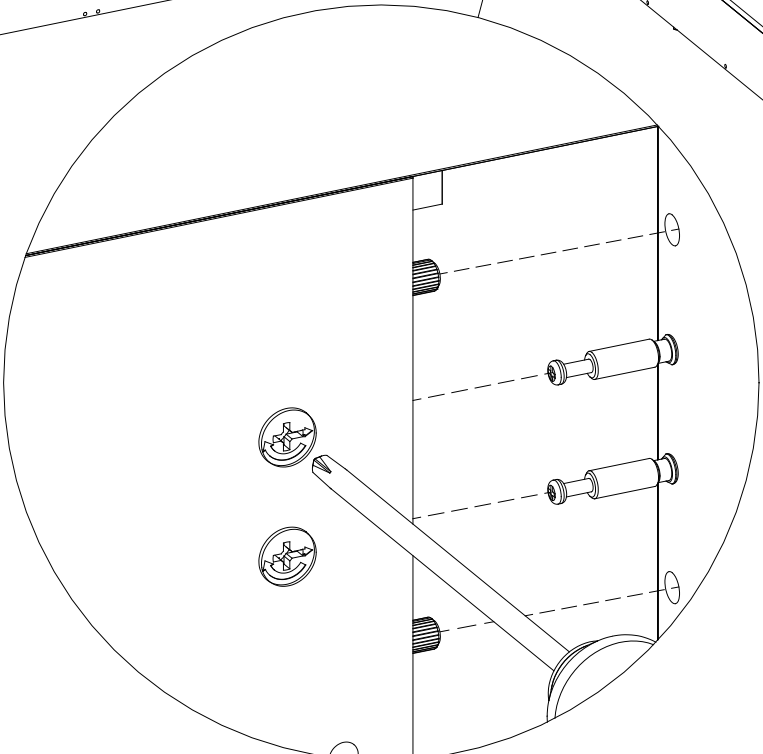
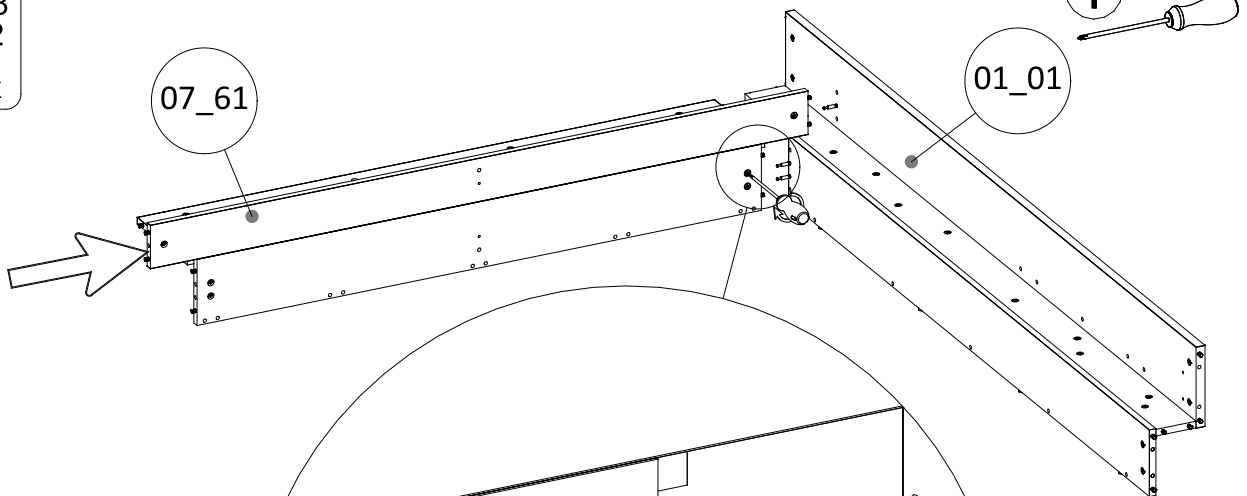
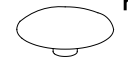
ZS12 ø18  
K-02  
4x



90°

32

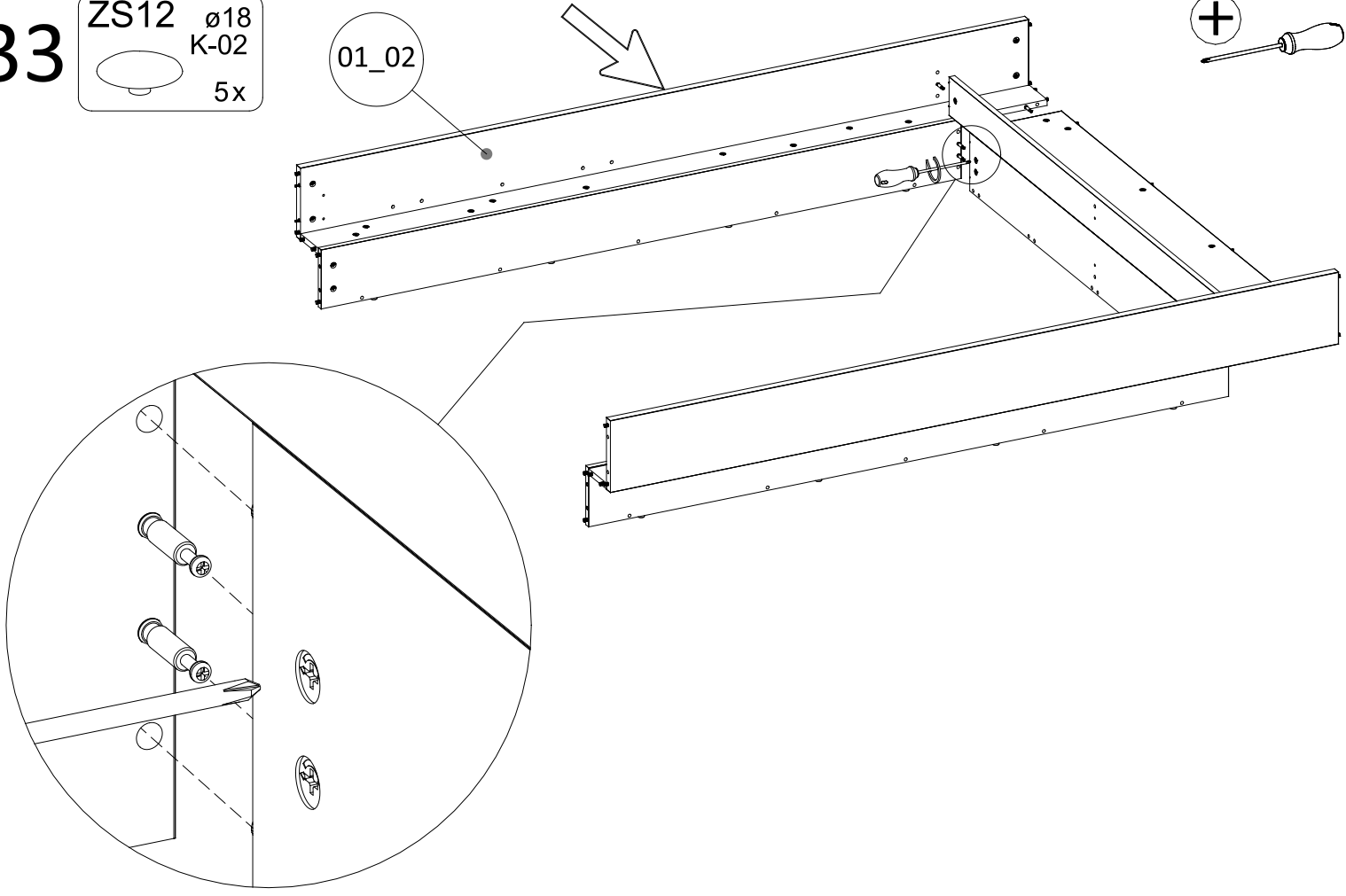
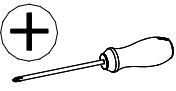
ZS12 ø18  
K-02  
5x



# 33

ZS12  $\varnothing 18$   
K-02  
5x

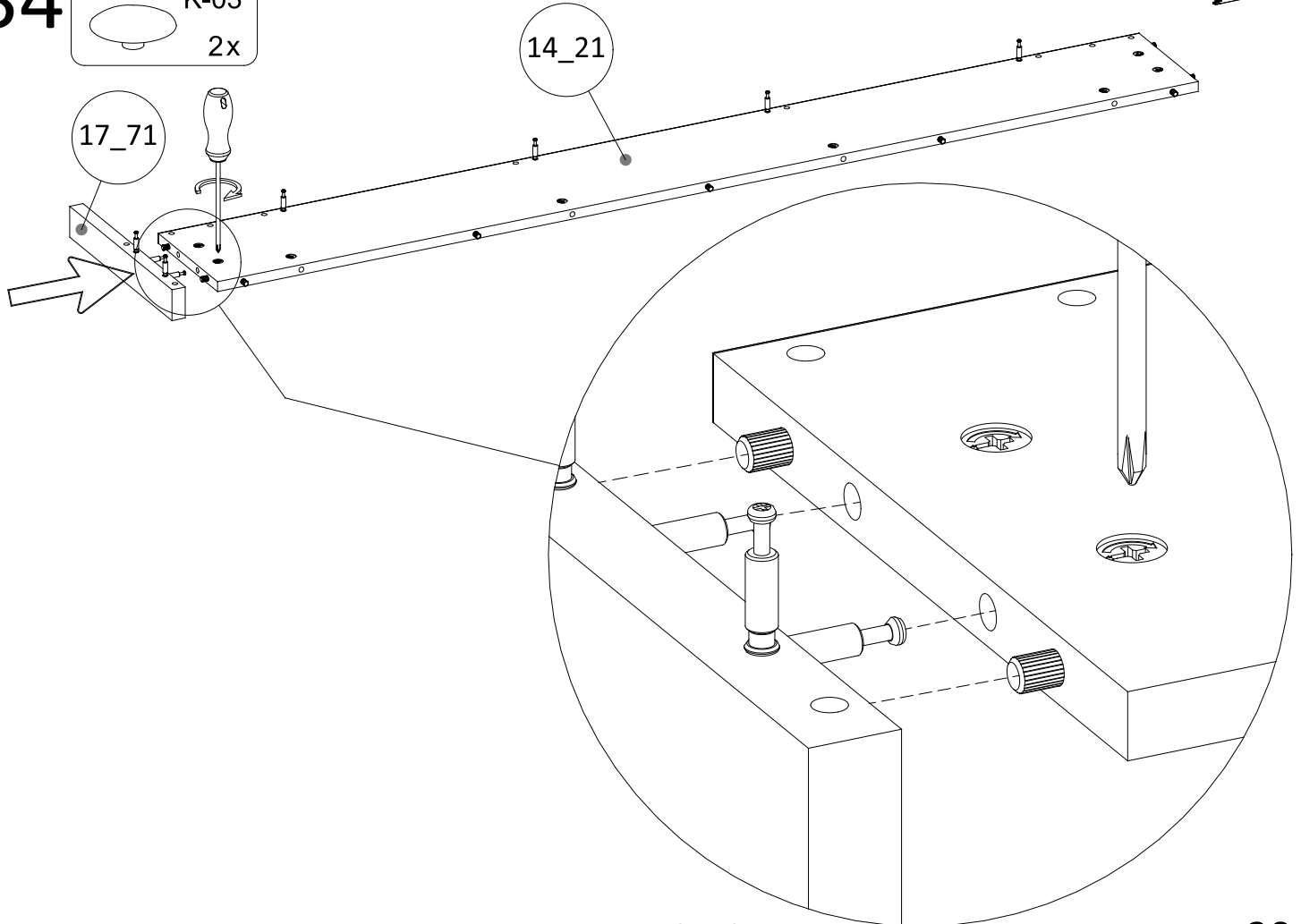
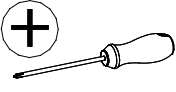
01\_02



# 34

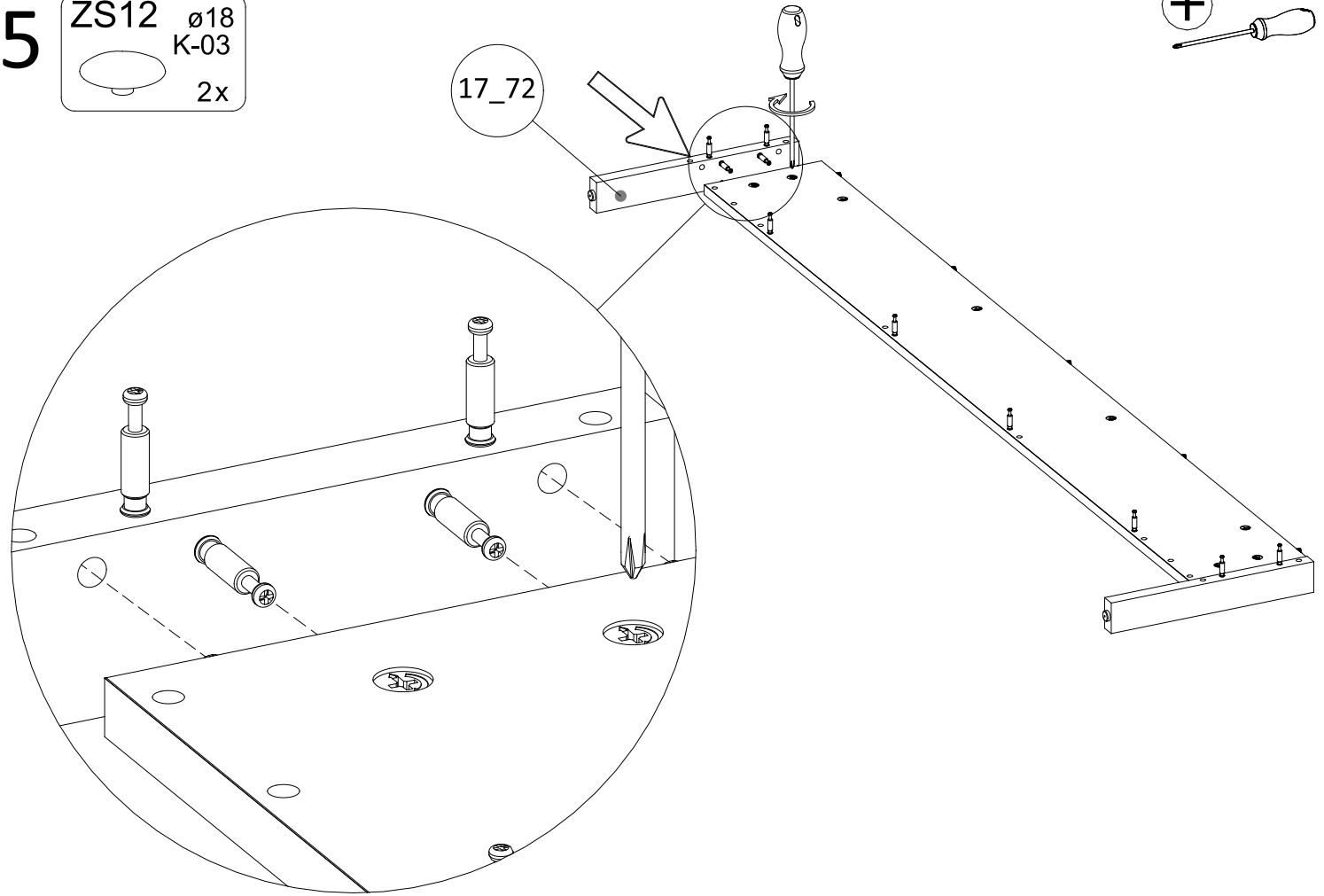
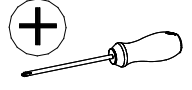
ZS12  $\varnothing 18$   
K-03  
2x

14\_21



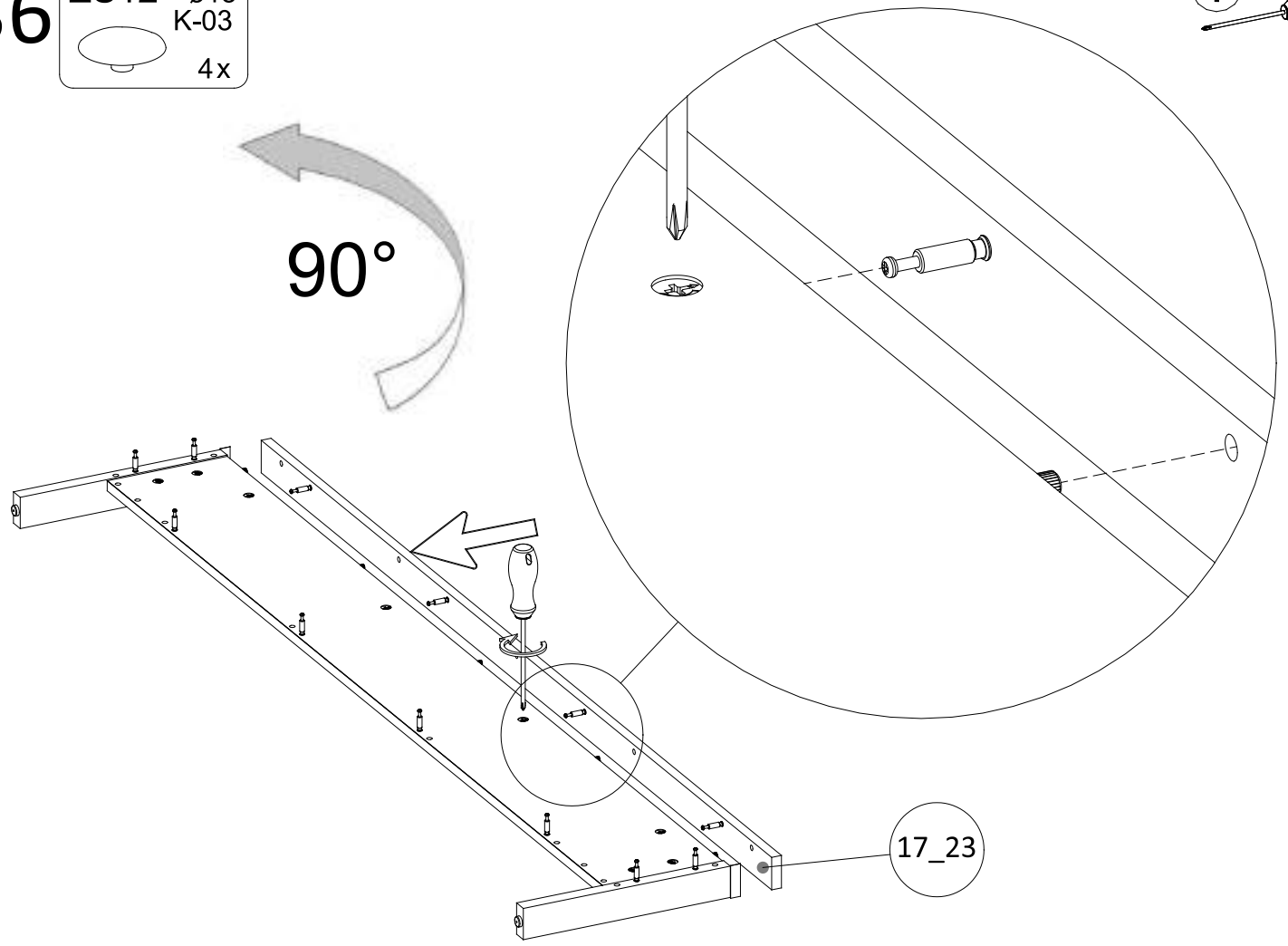
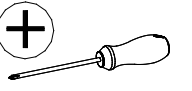
35

ZS12  $\varnothing 18$   
K-03  
2x



36

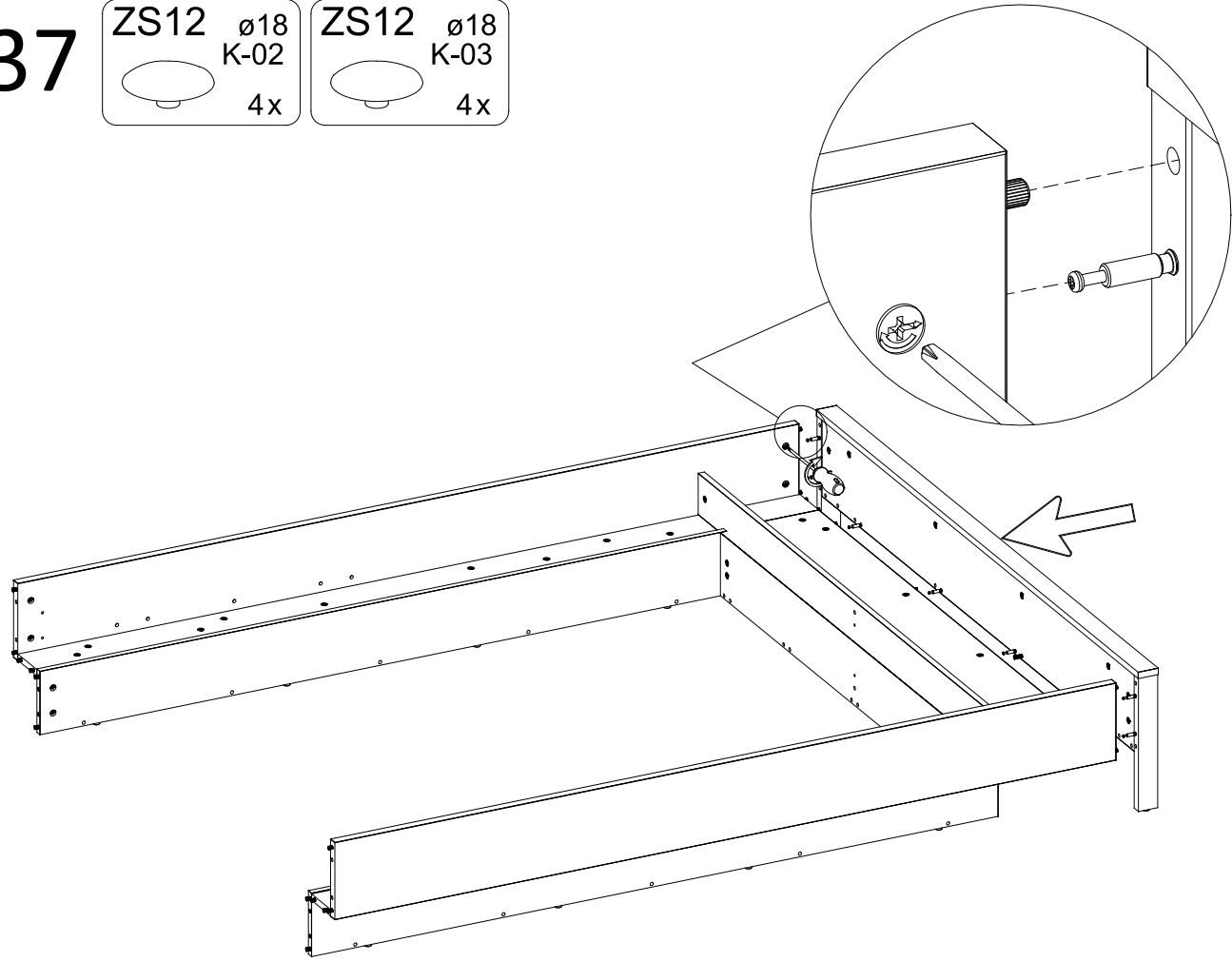
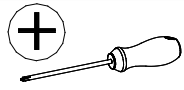
ZS12  $\varnothing 18$   
K-03  
4x



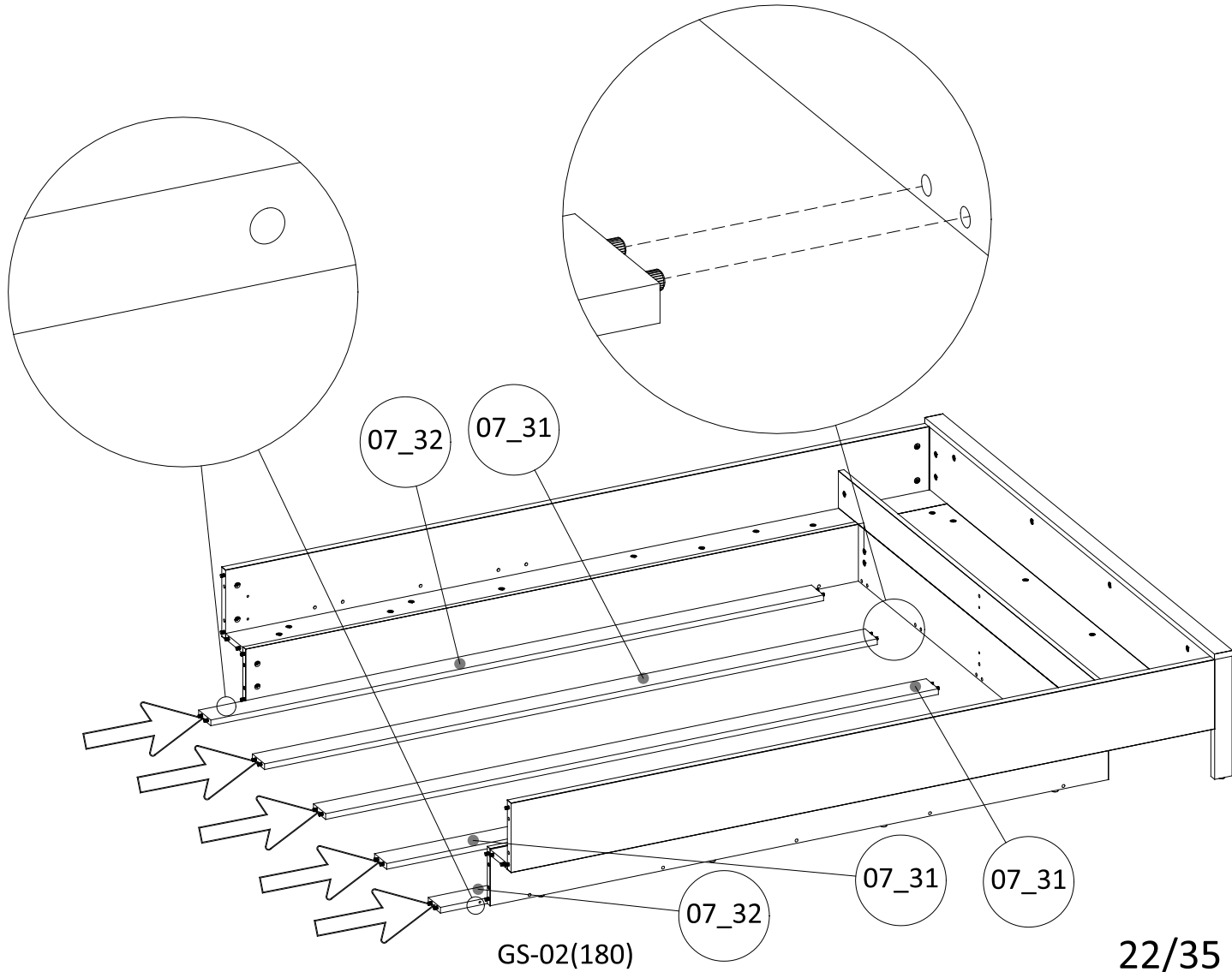
# 37

ZS12  $\varnothing 18$   
K-02  
4x

ZS12  $\varnothing 18$   
K-03  
4x



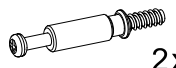
# 38




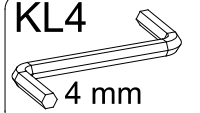
GS-02(180)


22/35

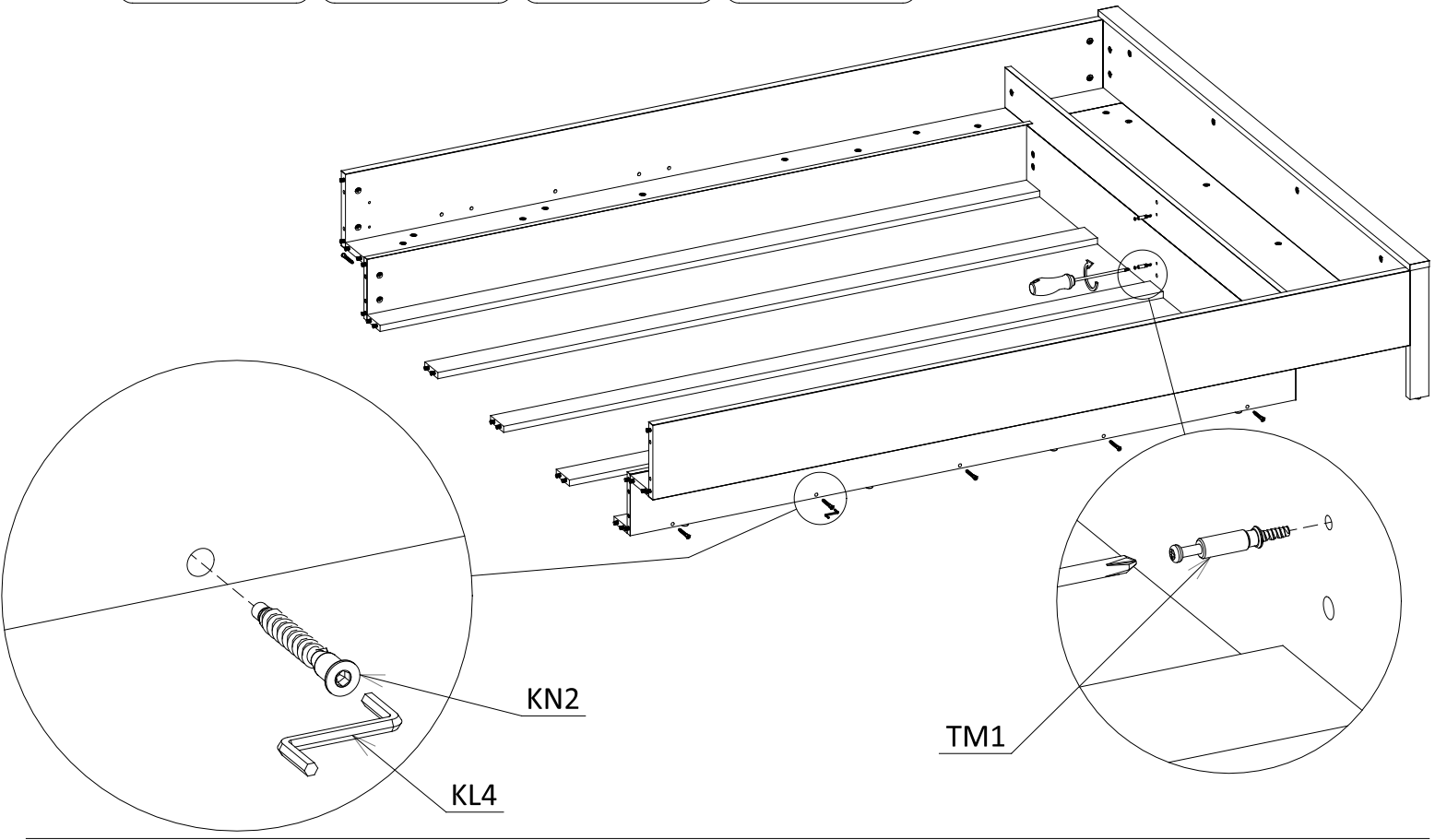
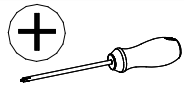
# 39

**TM1**  
  
2x

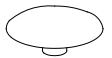
**KN2** 7x50  
  
10x

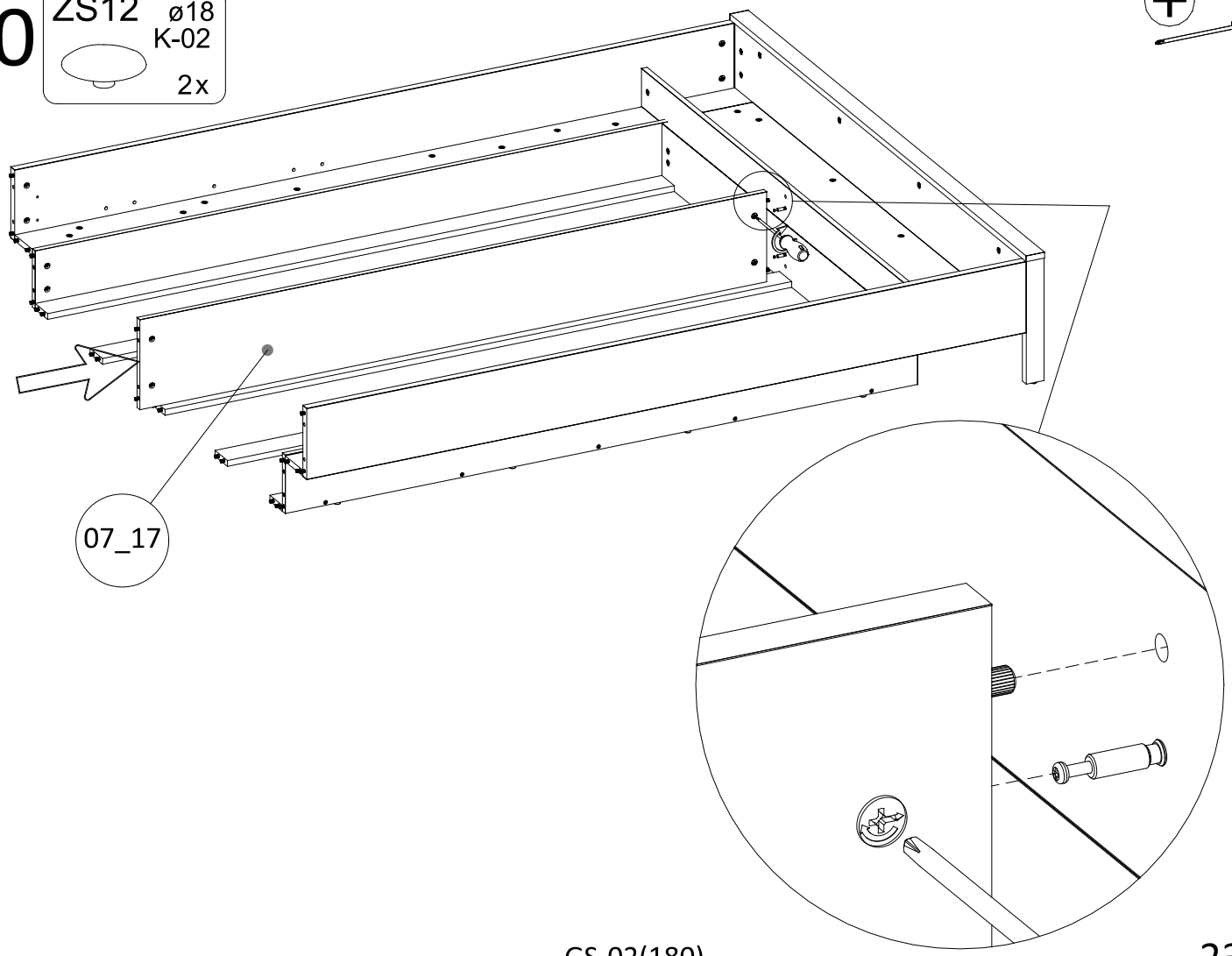
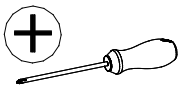
**KL4**  
  
4 mm

**ZSKN** ø11  
K-02  
  
10x



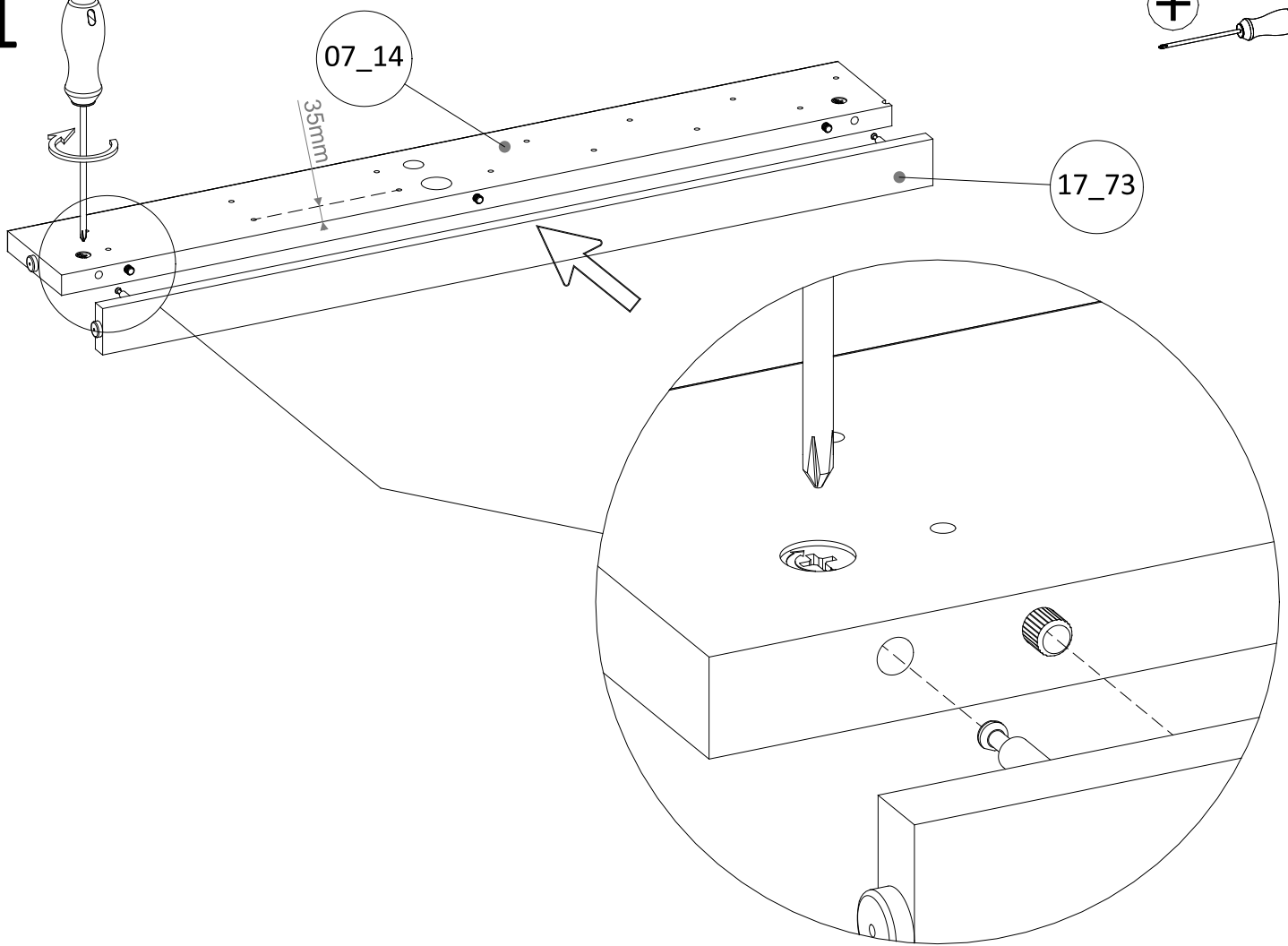
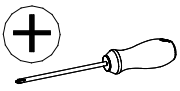
# 40

**ZS12** ø18  
K-02  
  
2x

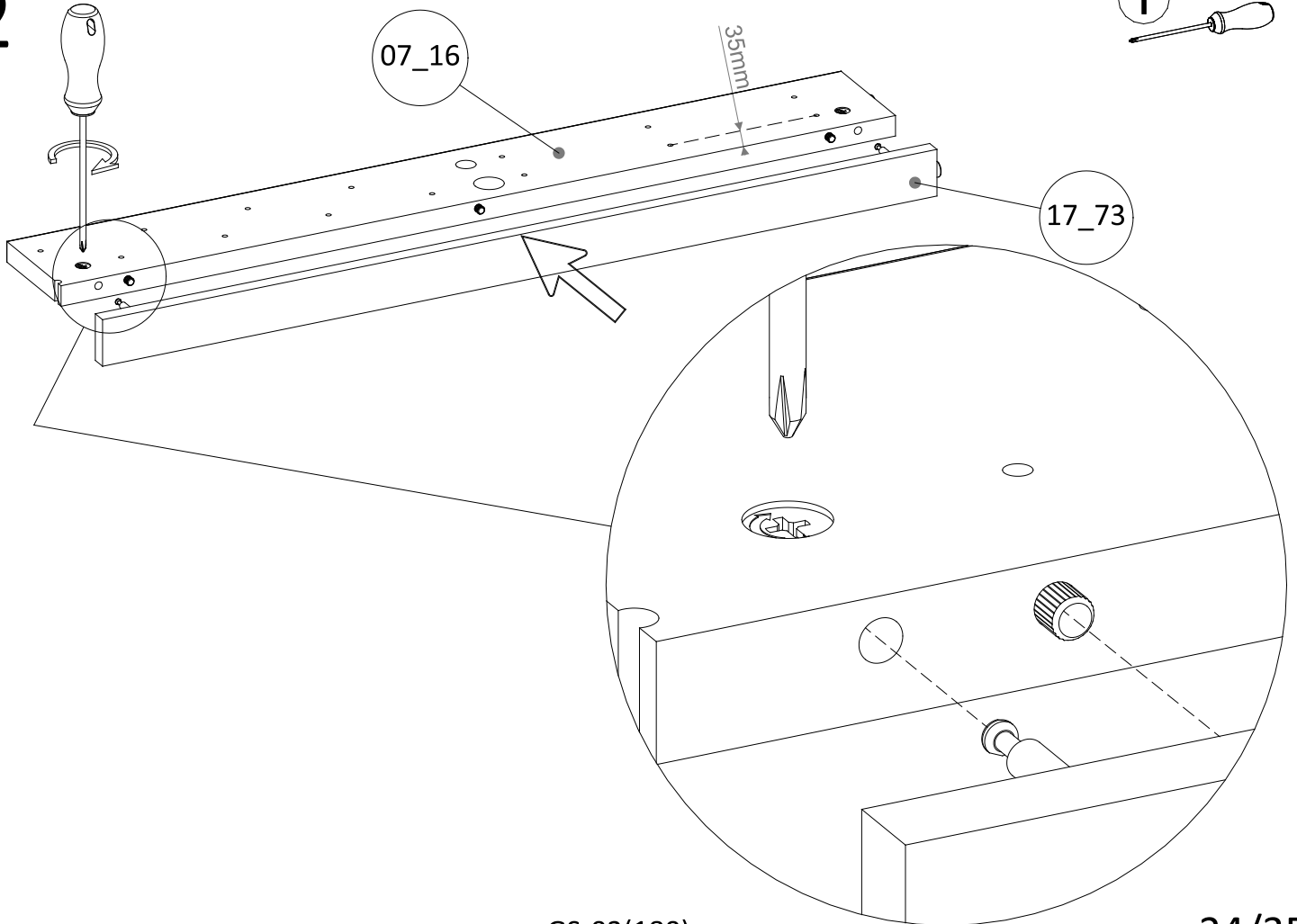
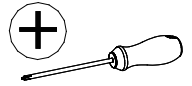




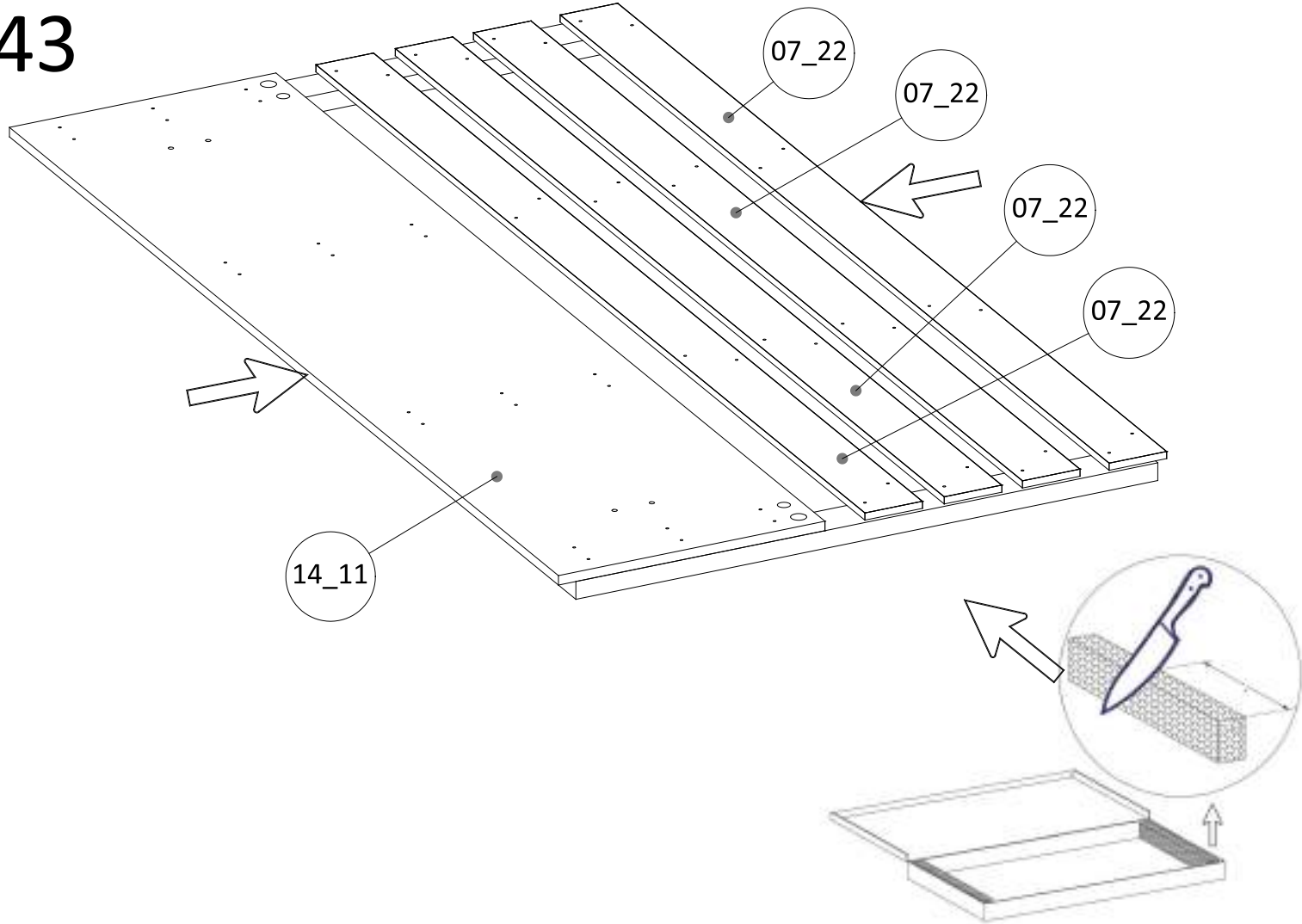
41



42

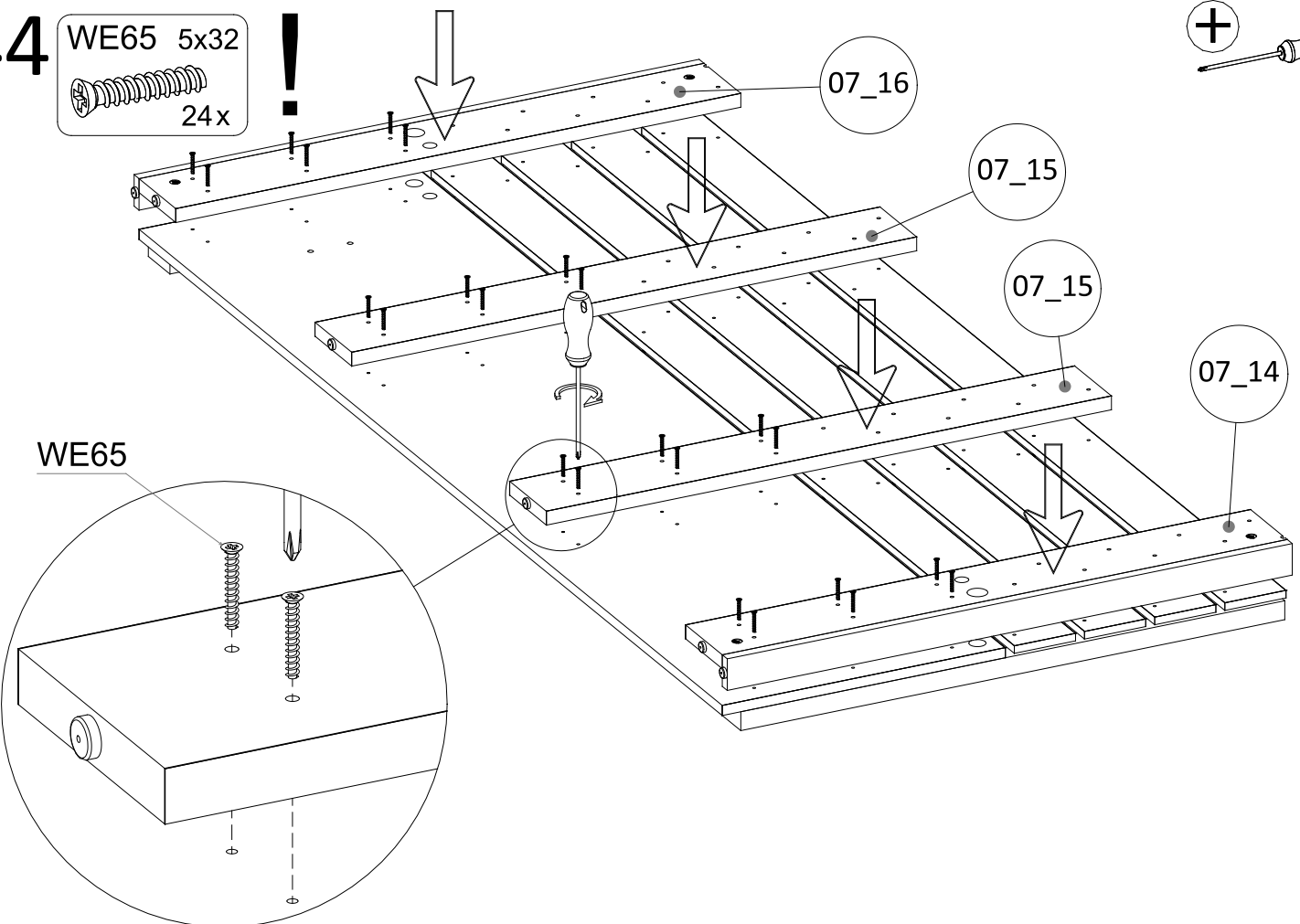
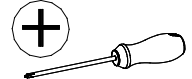


# 43



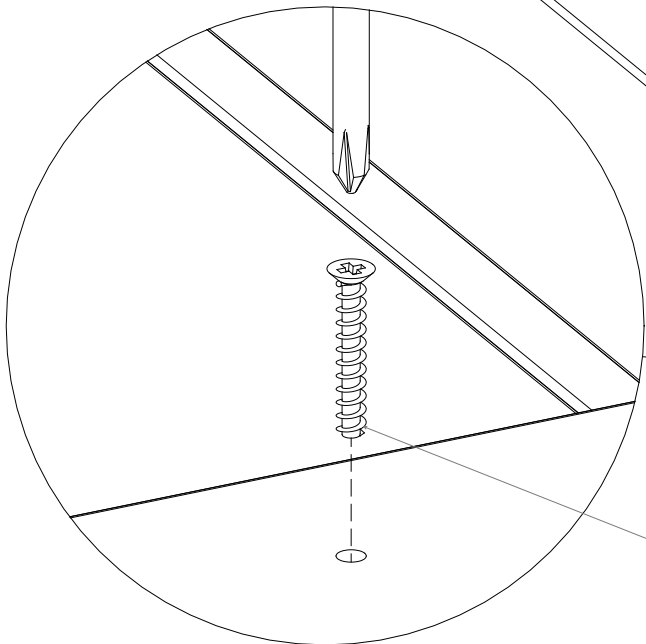
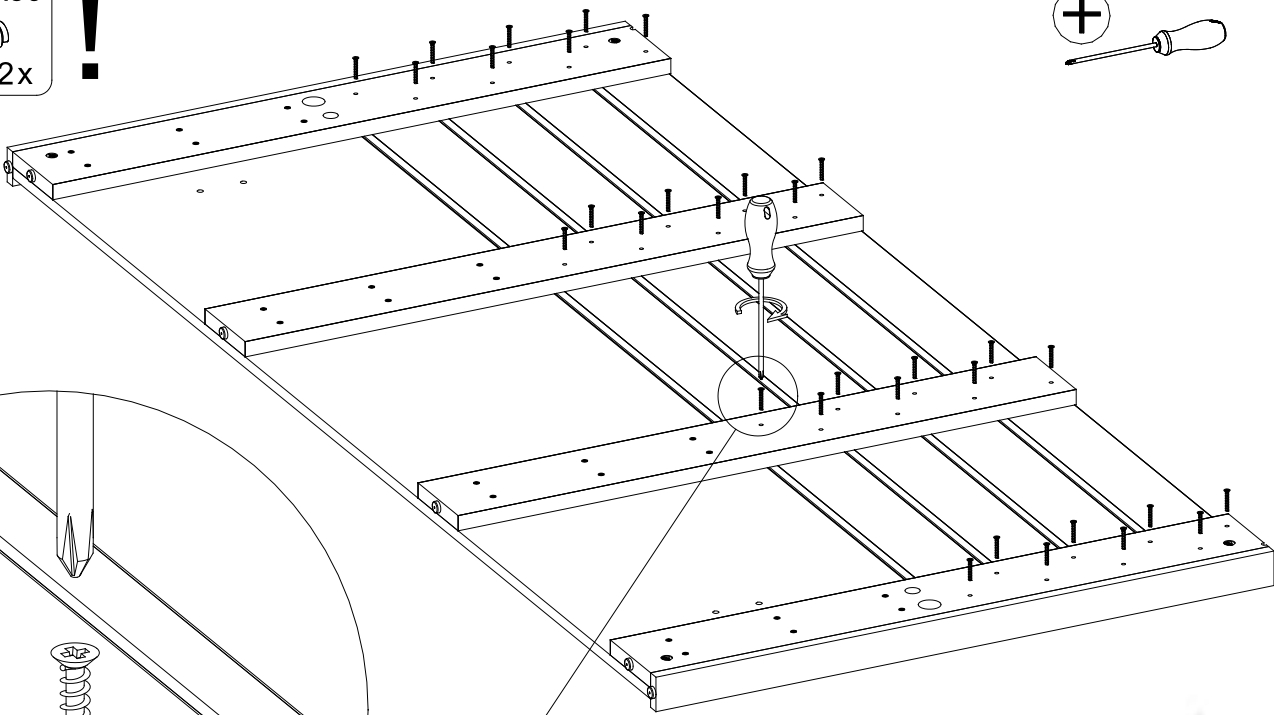
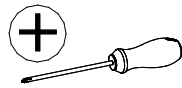
# 44

WE65 5x32  
24x



45

WE64 5x30  
32x



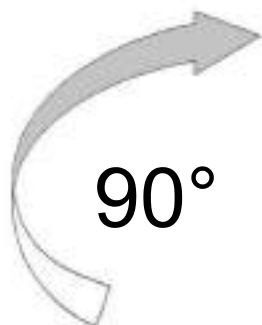
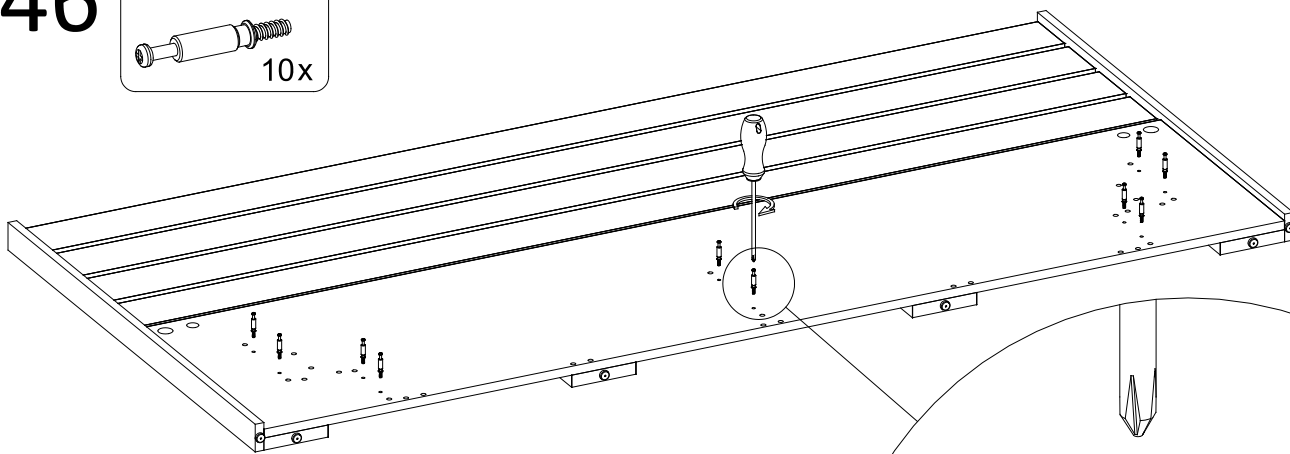
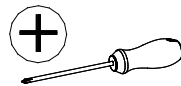
WE64



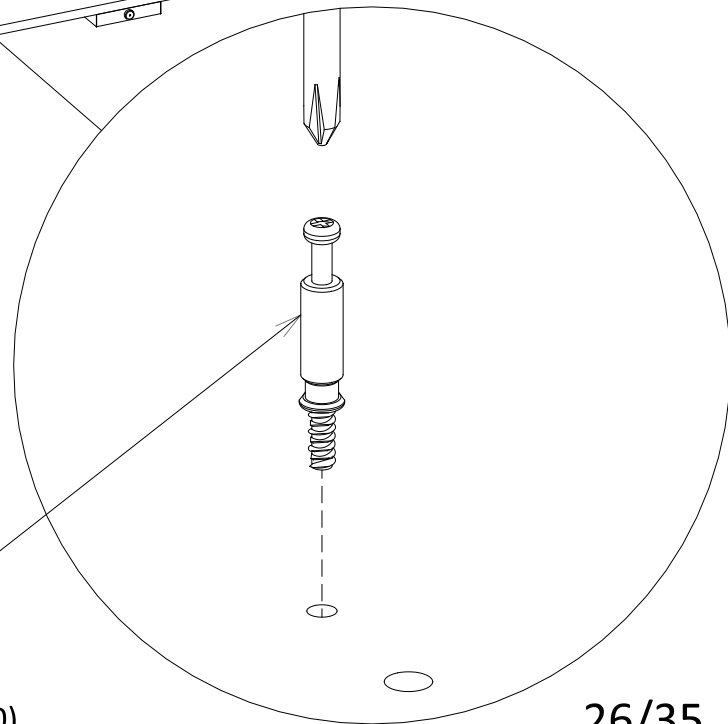
180°

46

TM1  
10x

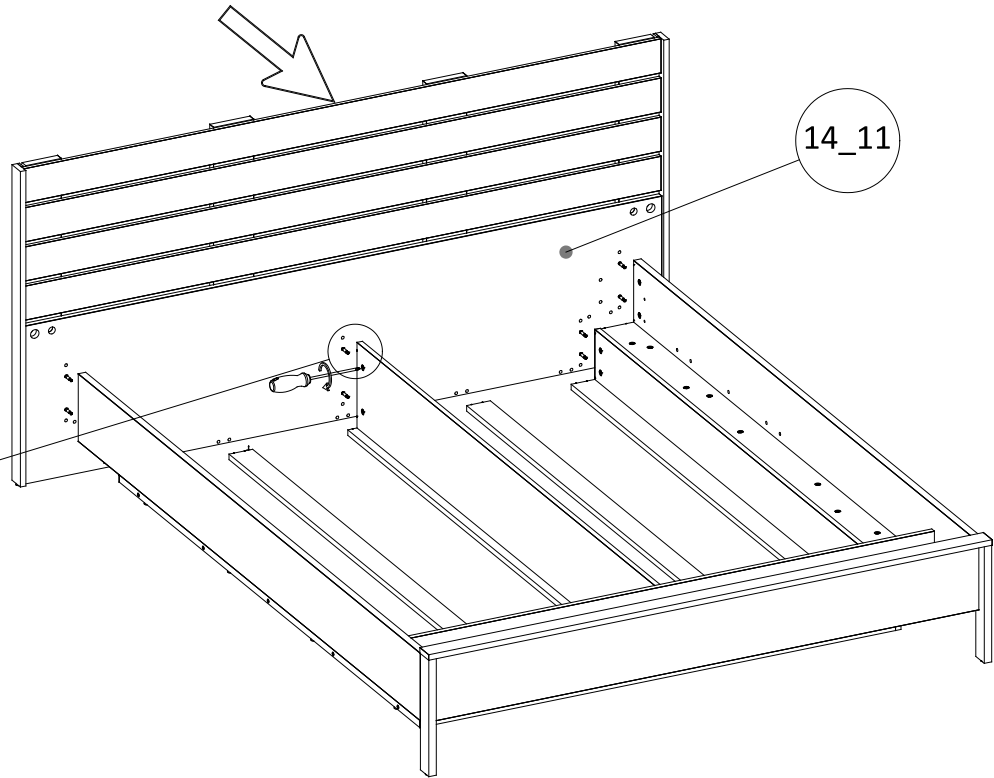
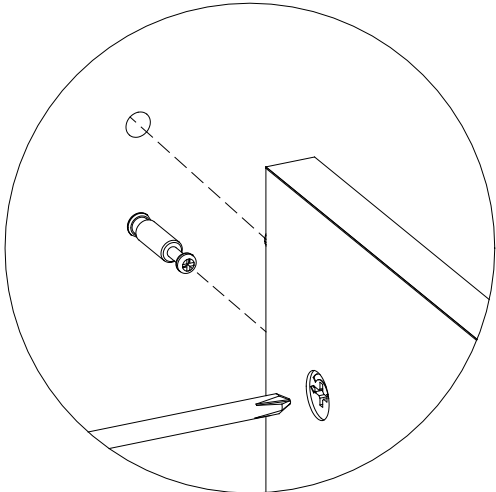
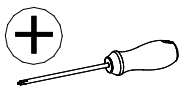
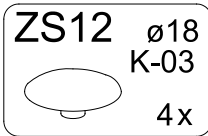
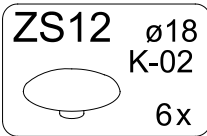


90°

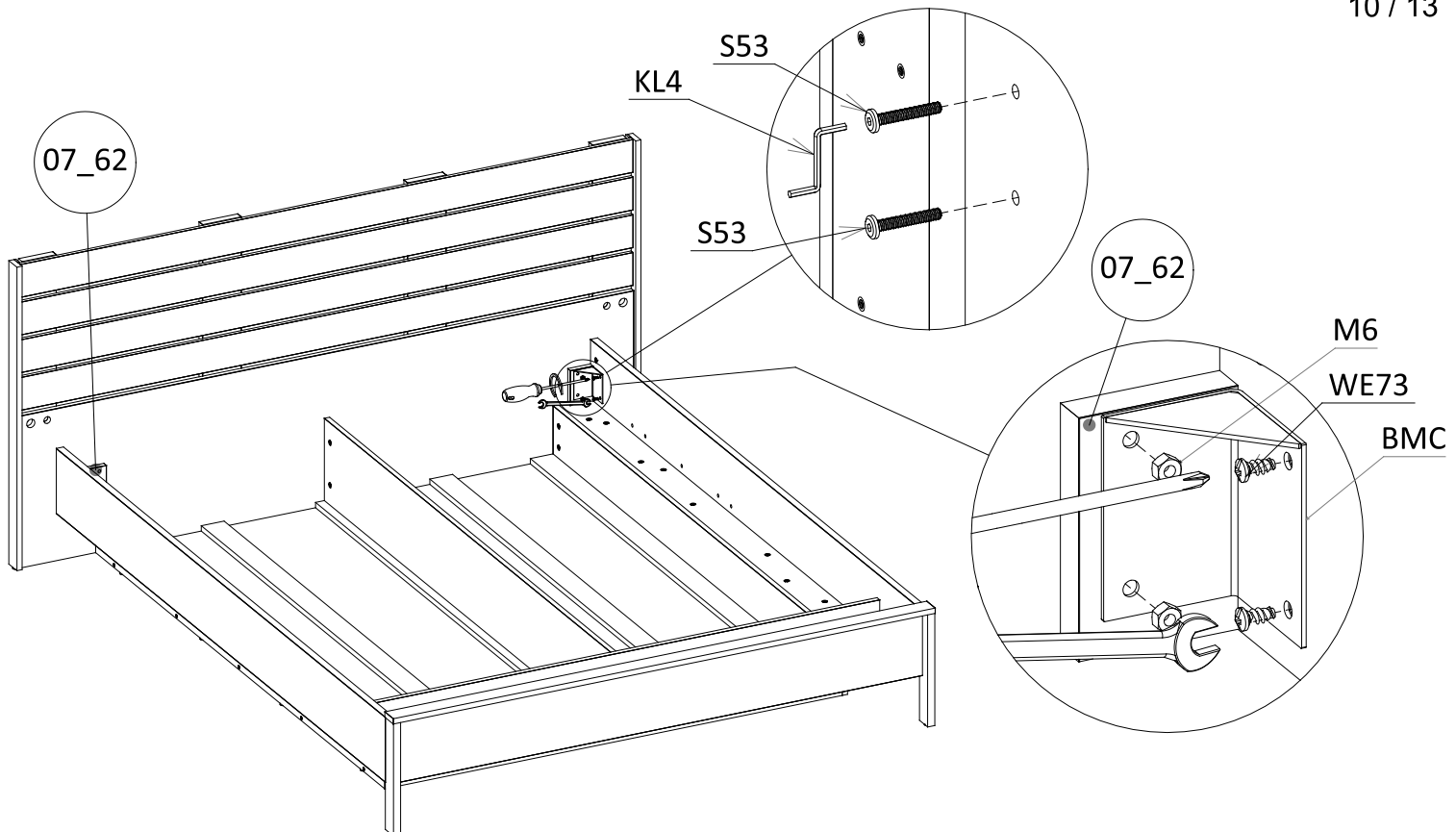
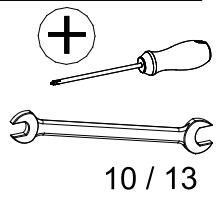
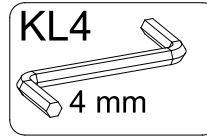
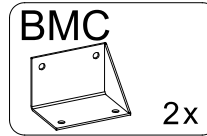
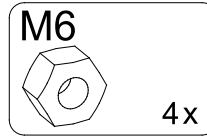
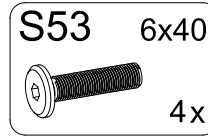
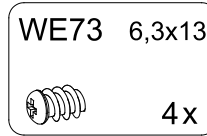


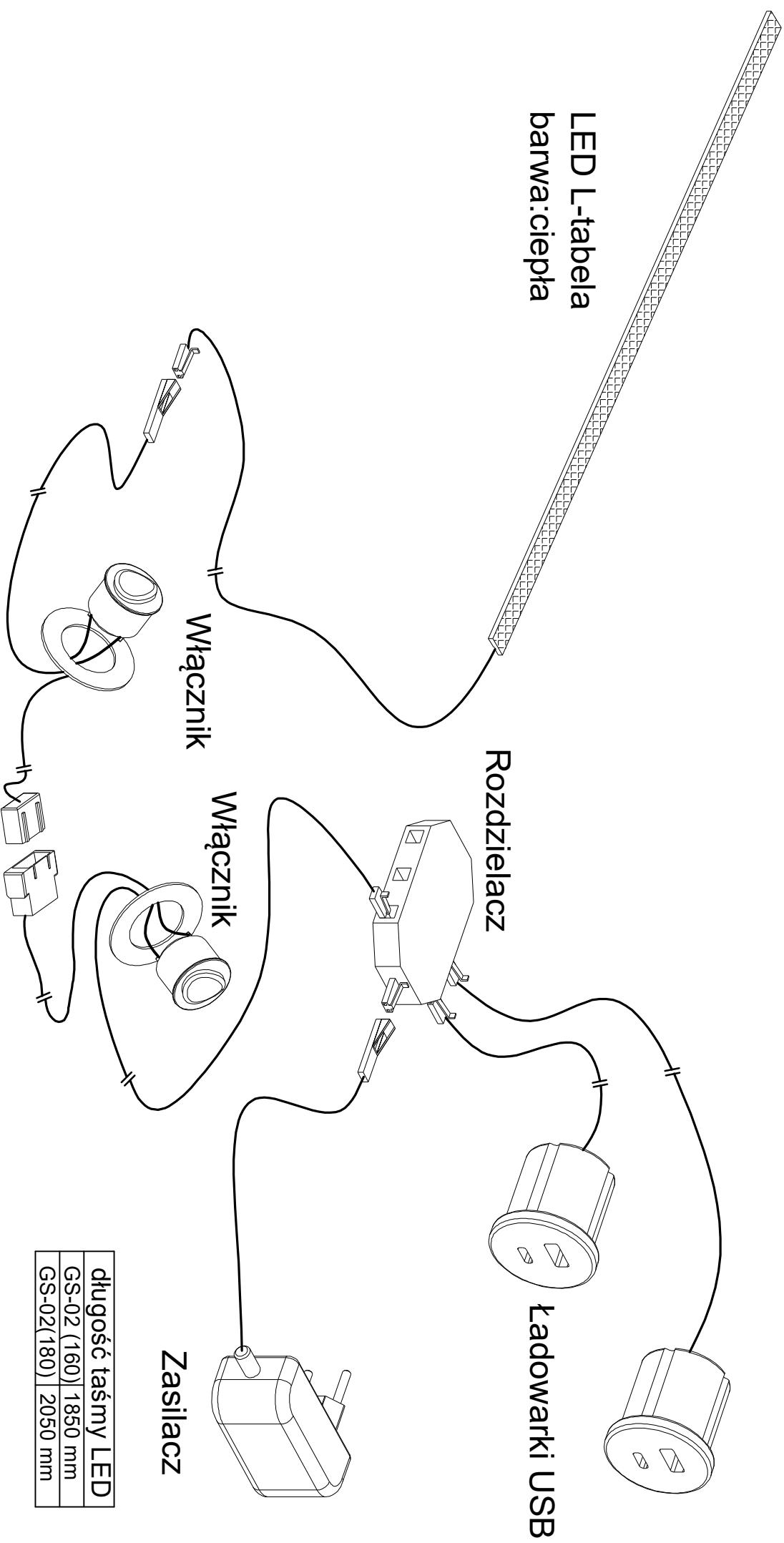
TM1

# 47



# 48

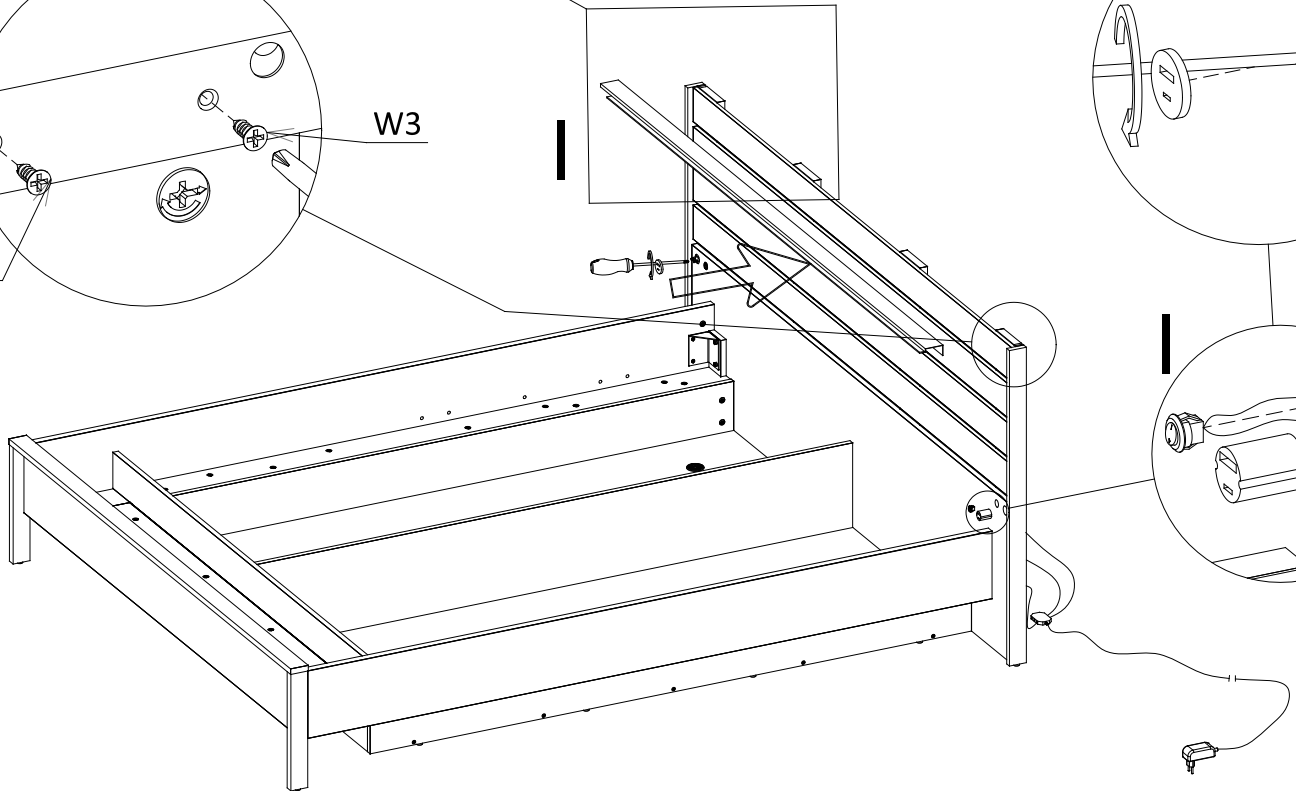
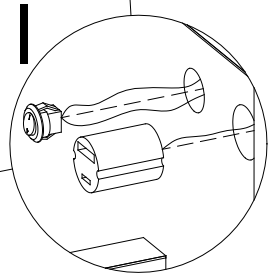
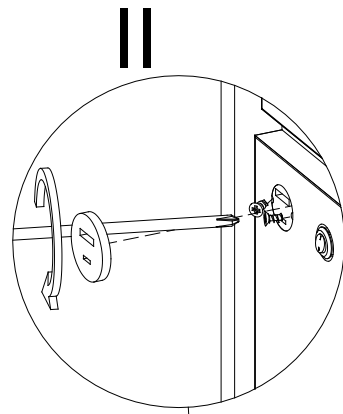
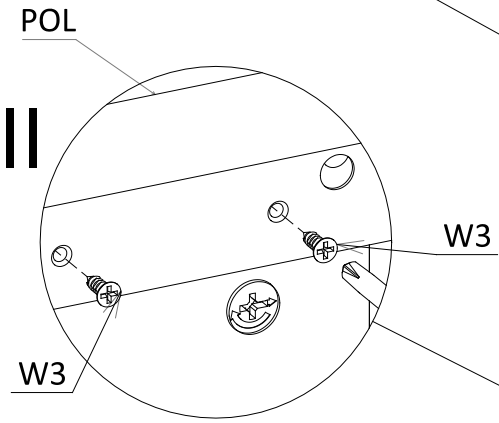
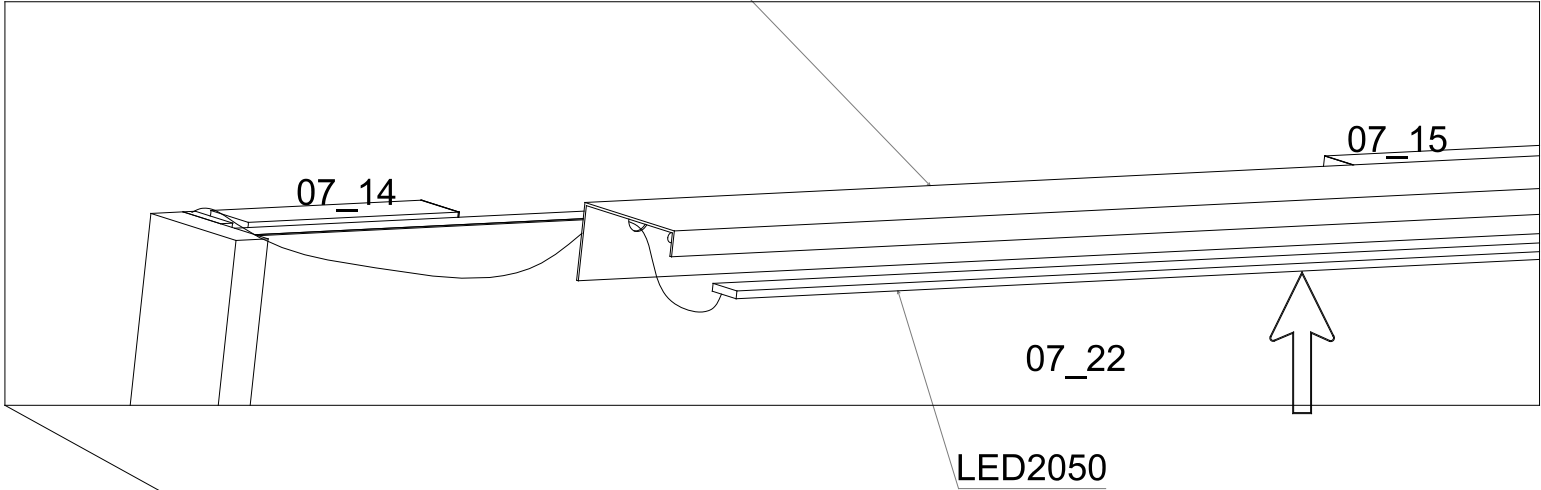
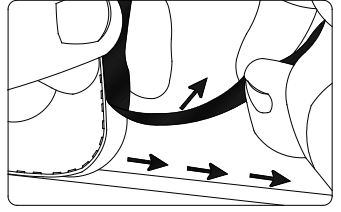
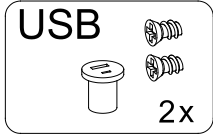
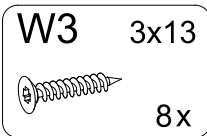
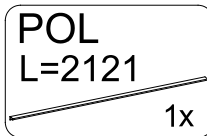
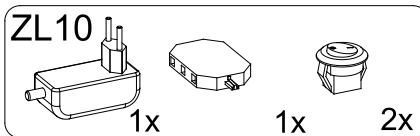
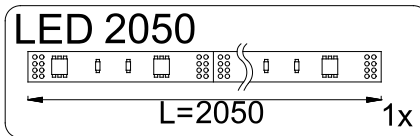




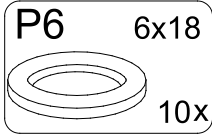
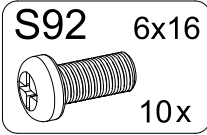
|                       |
|-----------------------|
| dlugość taśmy LED     |
| GS-02 (160)   1850 mm |
| GS-02(180)   2050 mm  |

|             |            |                    |                             |   |   |   |   |
|-------------|------------|--------------------|-----------------------------|---|---|---|---|
| sporządził: | <b>R.O</b> | sprawdził:         | -                           | . | . | . | . |
| <b>GRIS</b> |            | <b>GS-02 (160)</b> | <b>ZESTAW OŚWIETLENIOWY</b> |   |   |   |   |

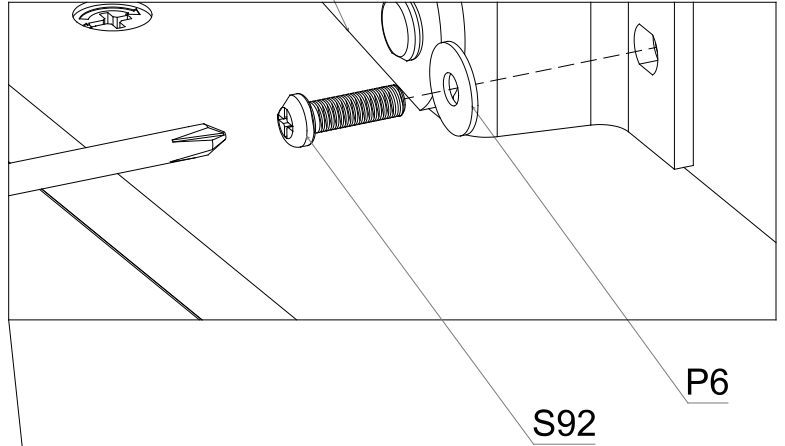
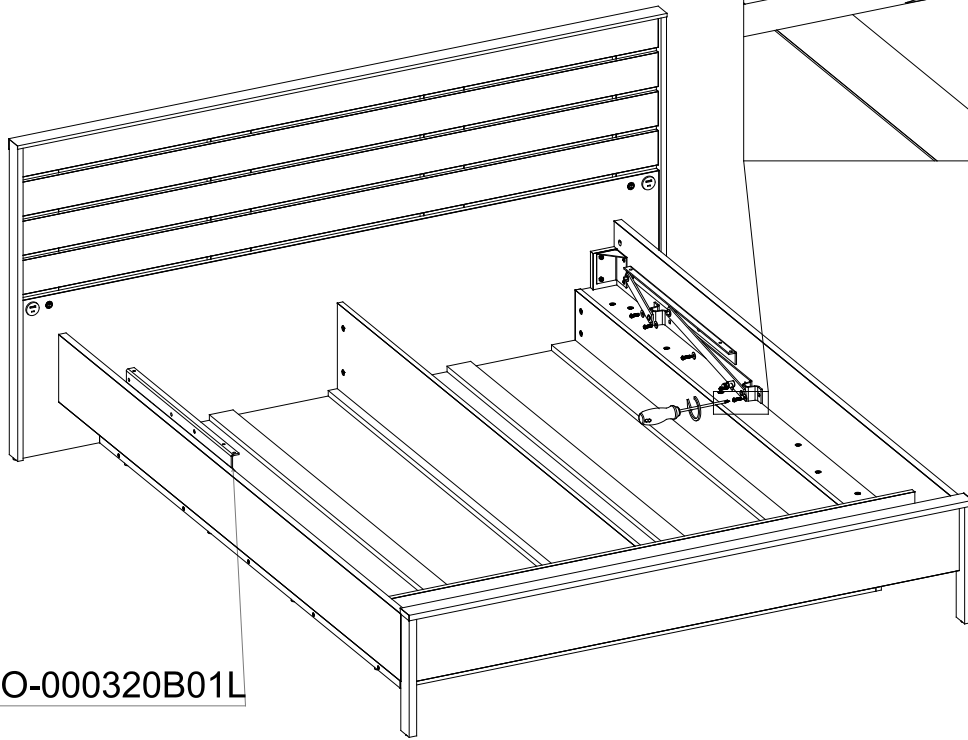
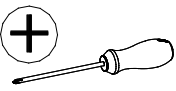
# 49



50

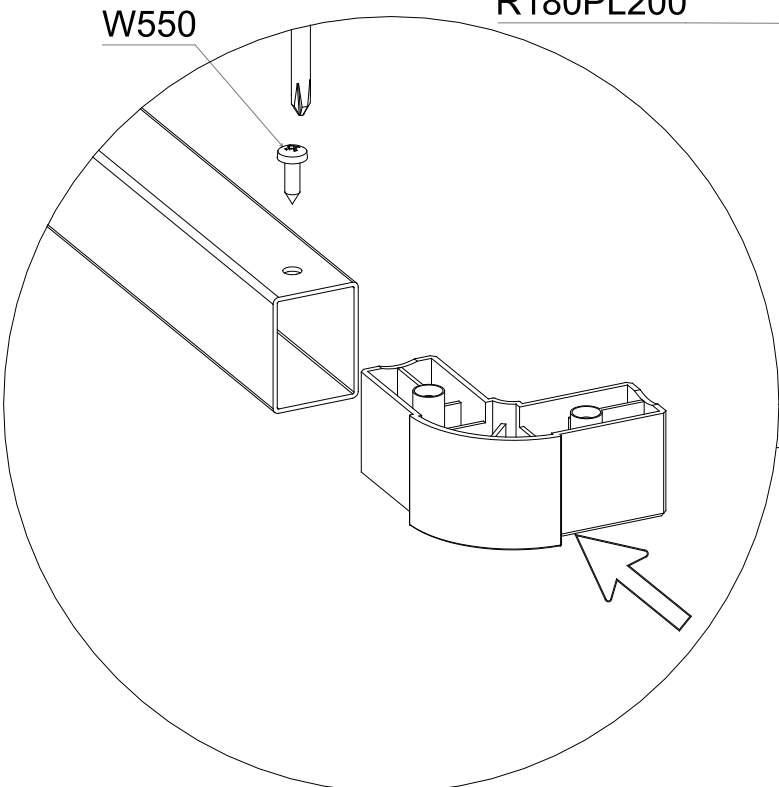
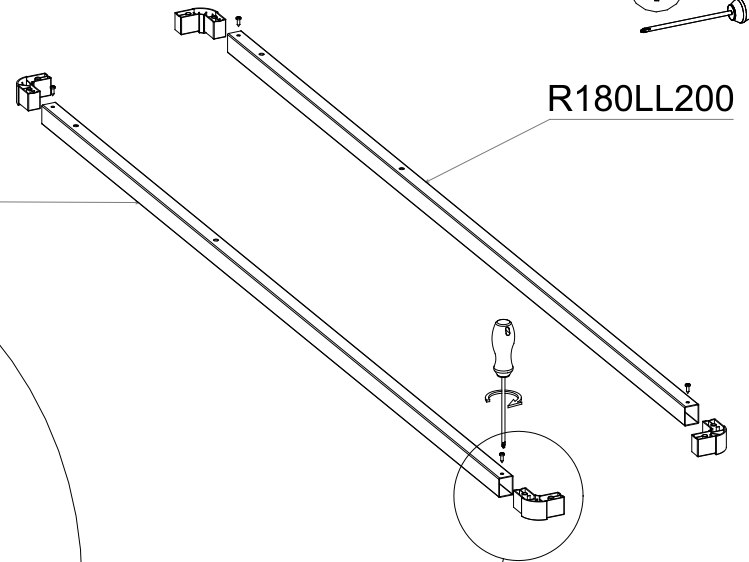
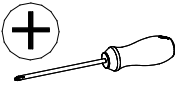
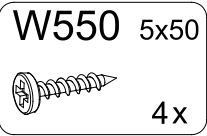


PO-000320B01P



PO-000320B01L

51



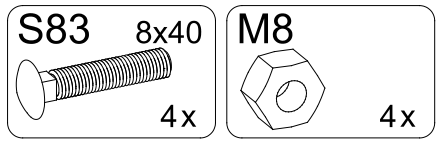
R180PL200


R180LL200

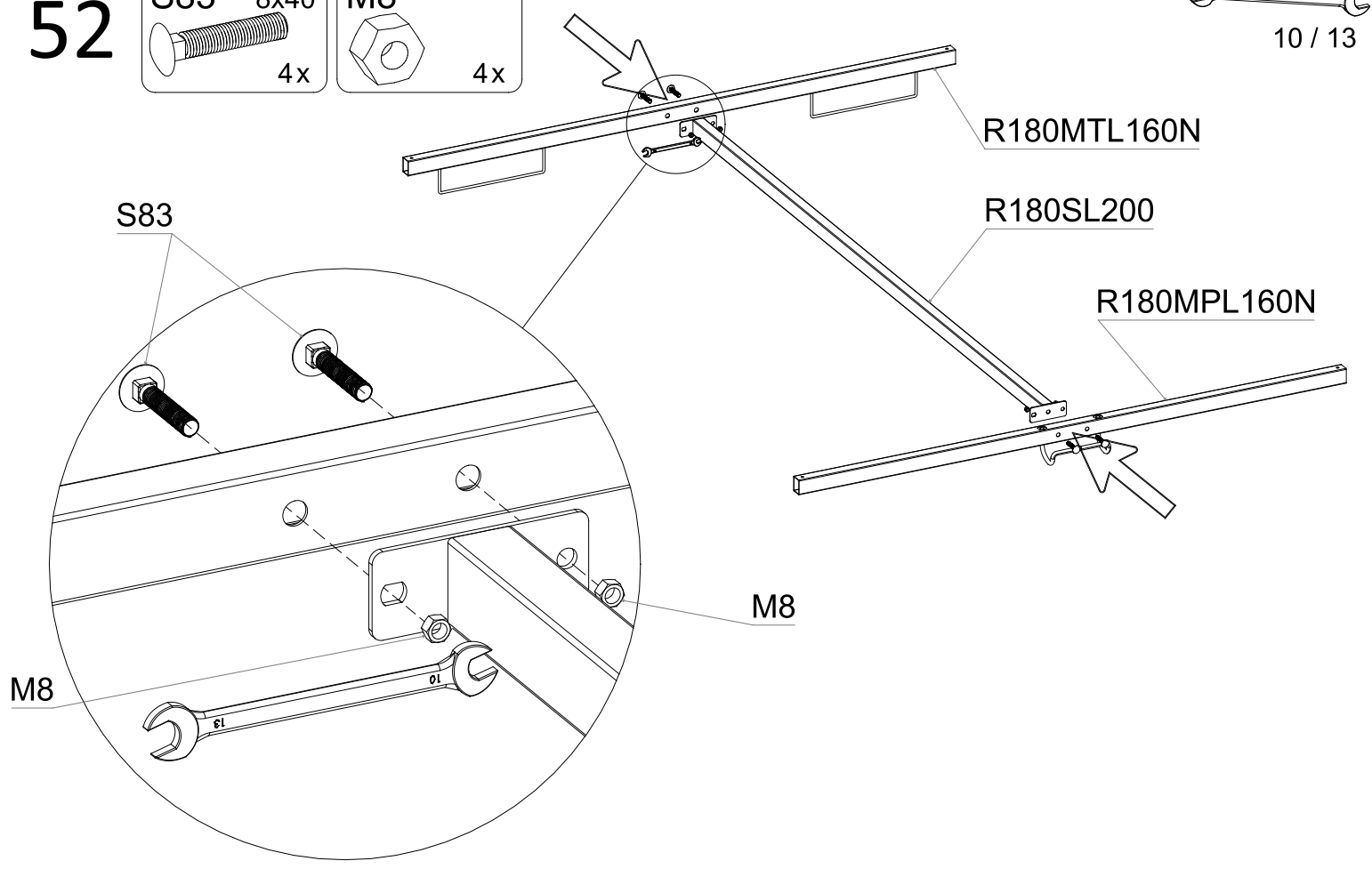
W550

52

S83 8x40 4x  
 M8 4x

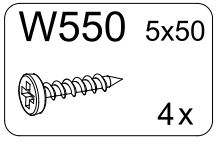


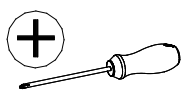
 10 / 13

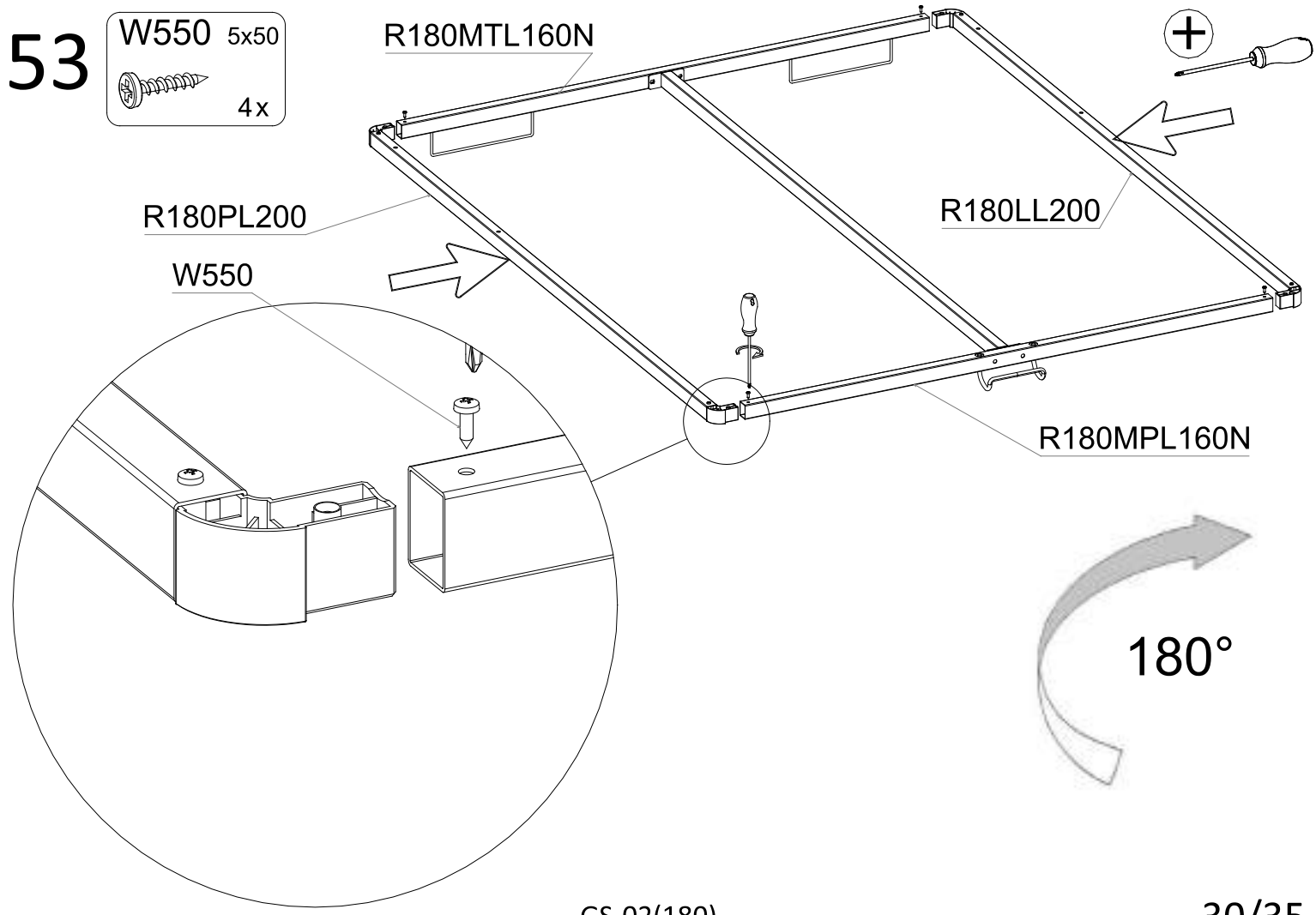


53

W550 5x50 4x




 +






# 54


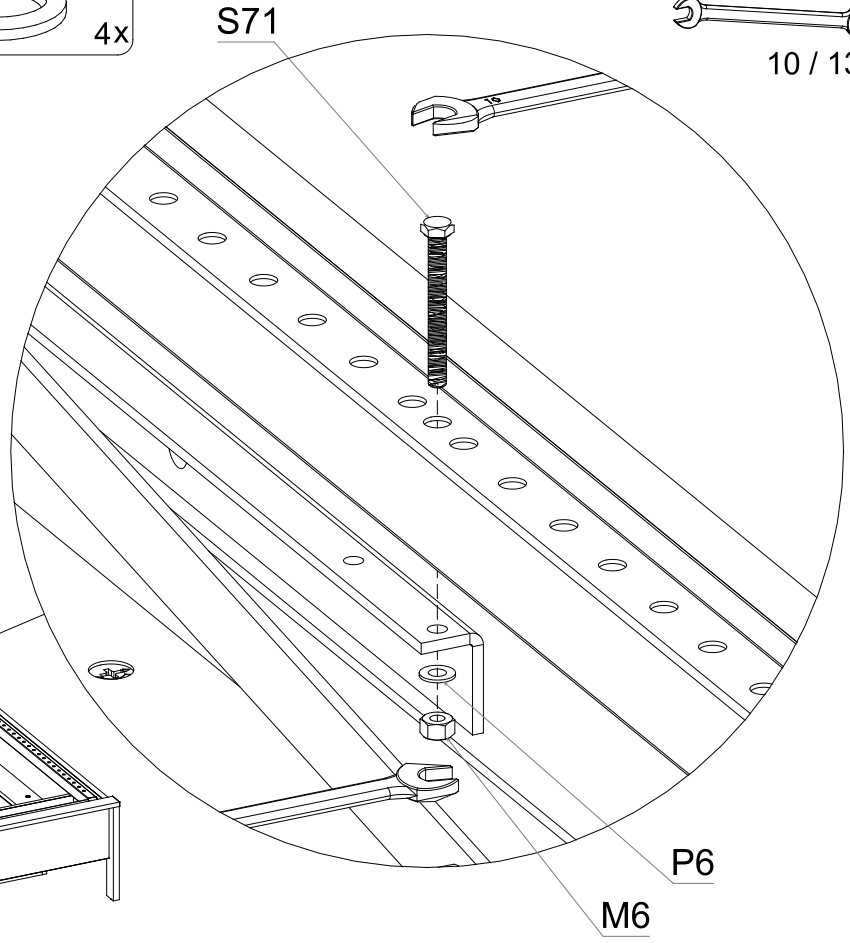
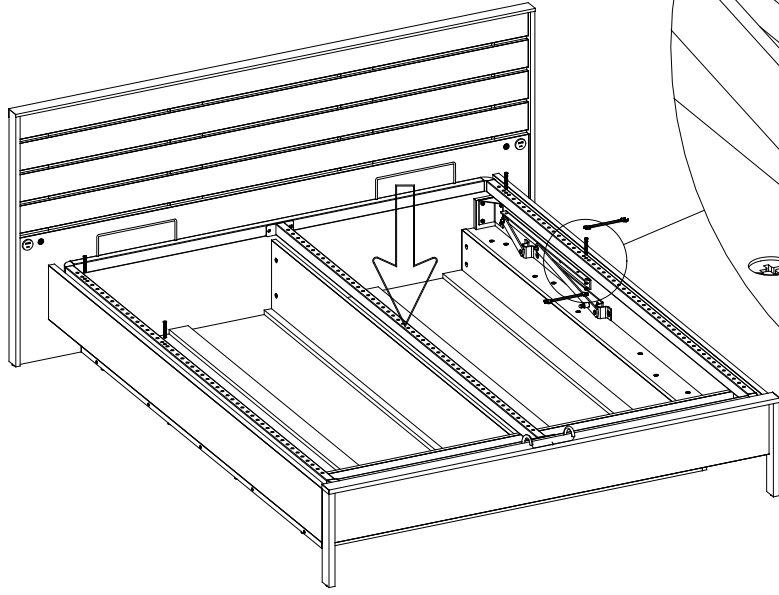
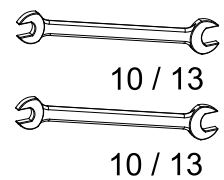
**S71** 6x55  
4x



**M6**  
4x

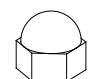


**P6** 6x18  
4x

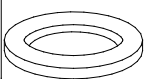
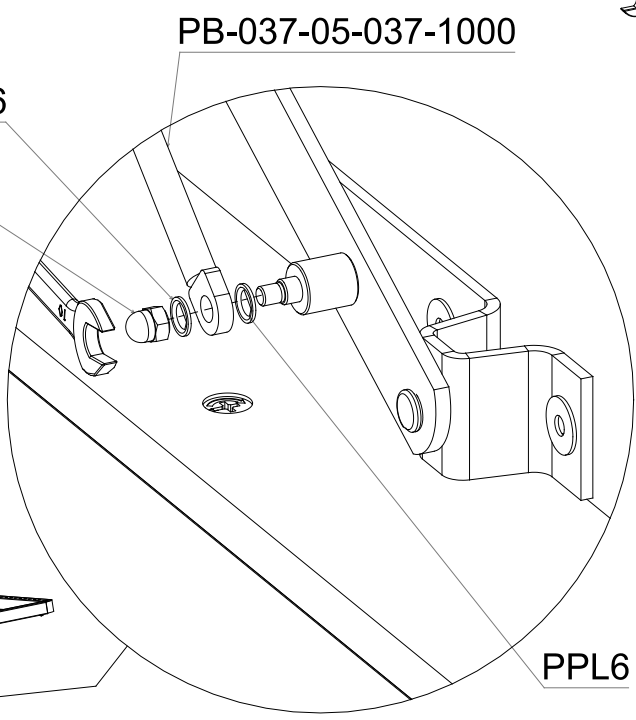
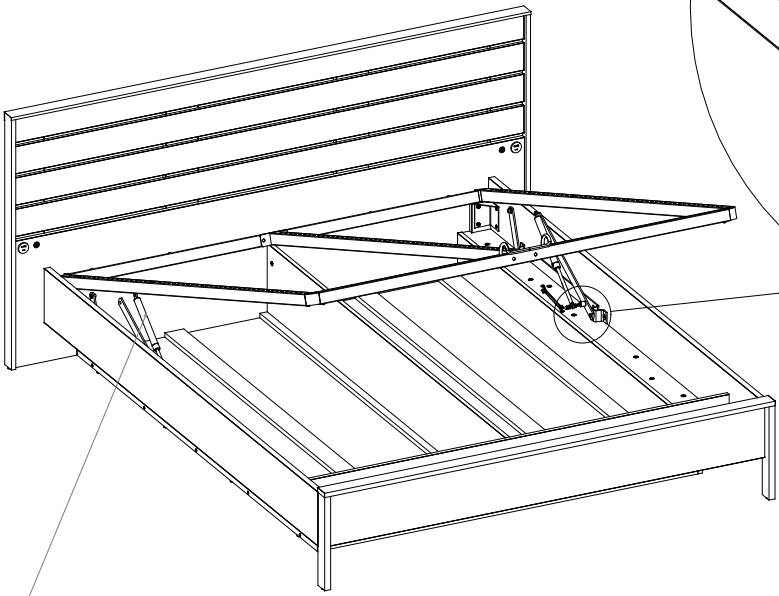
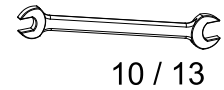



# 55

**NK6**  
4x

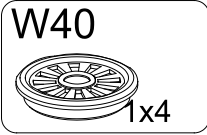


**PPL6** 6x18  
8x

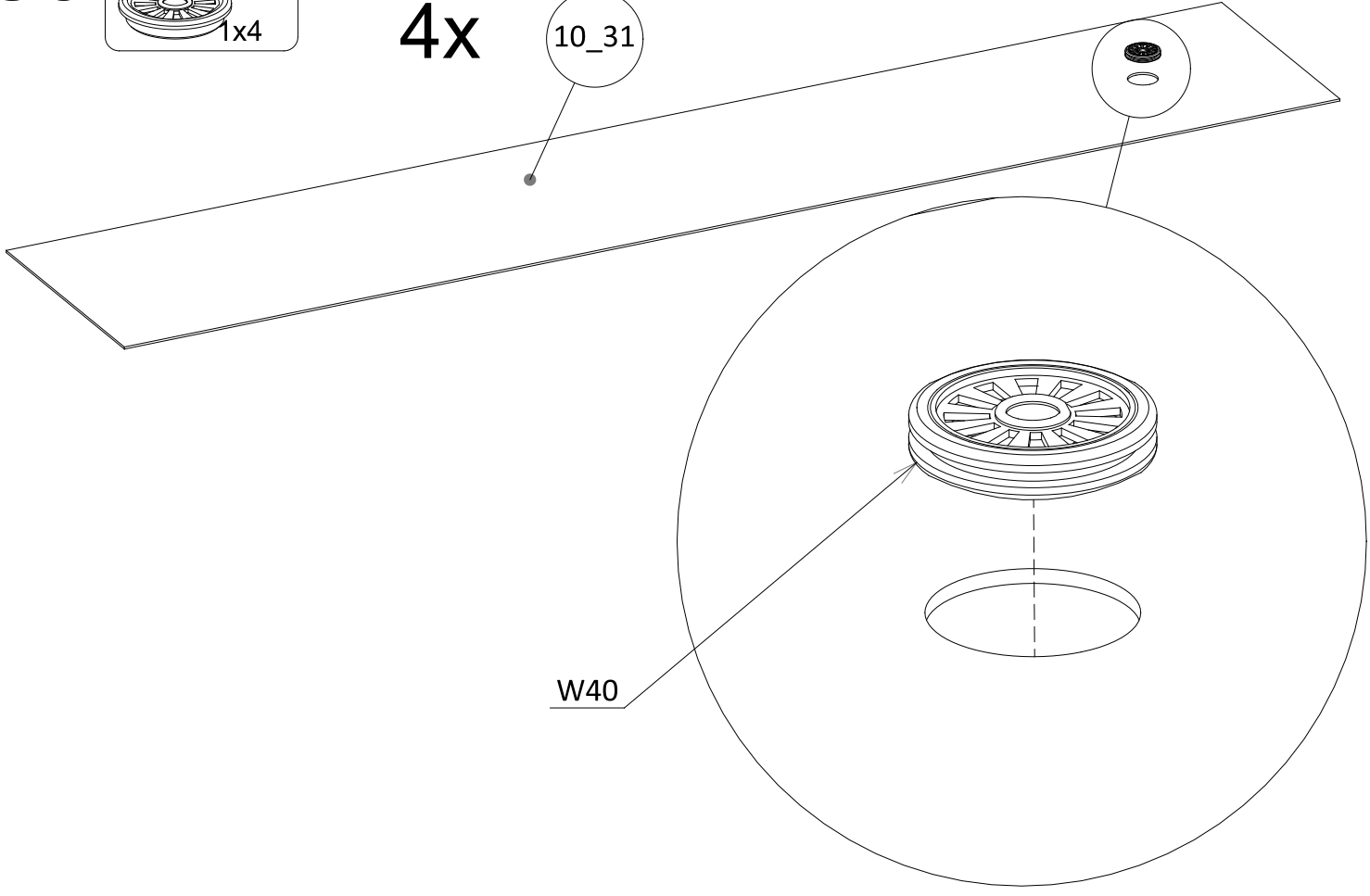
PB-037-05-037-1000

56

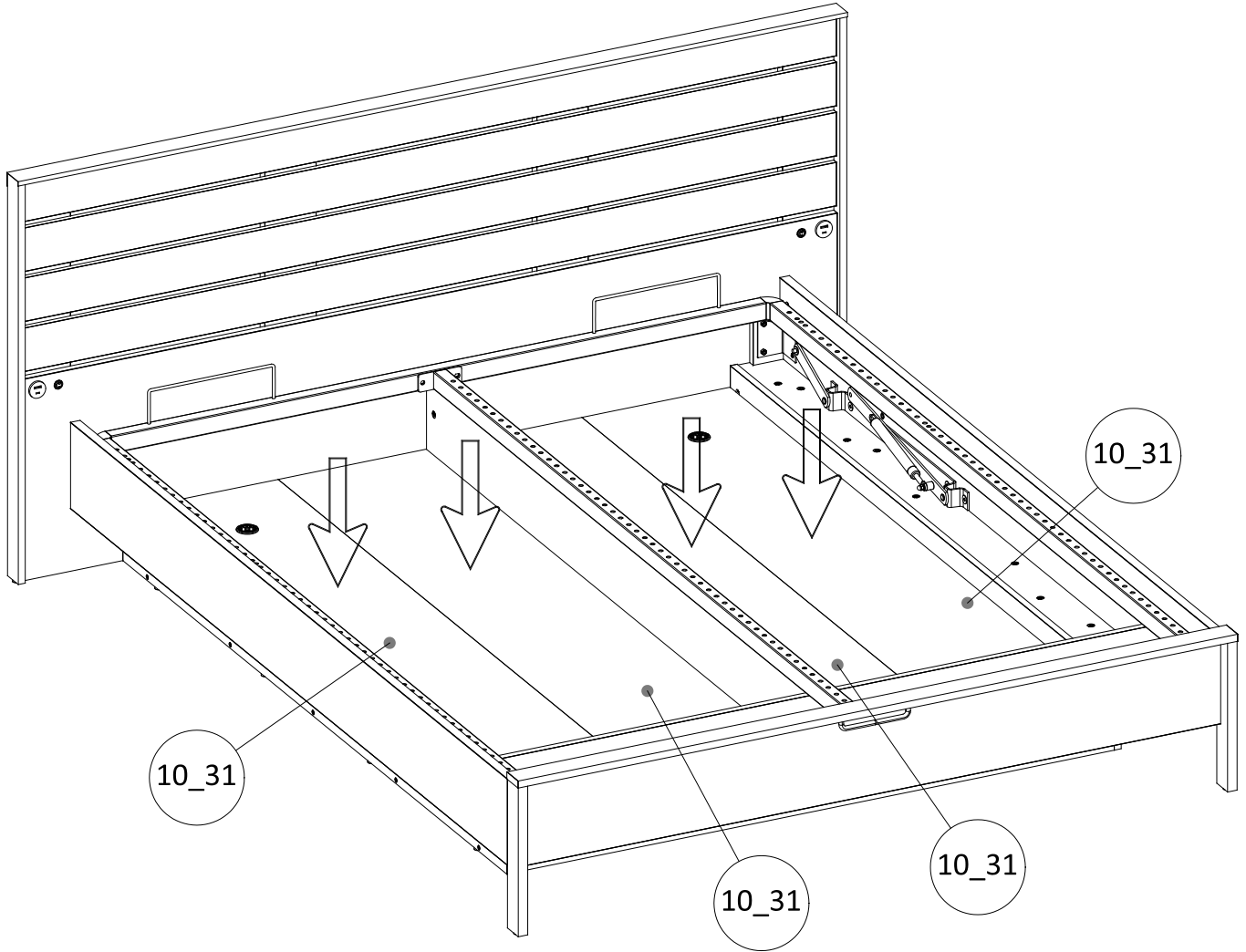


4x

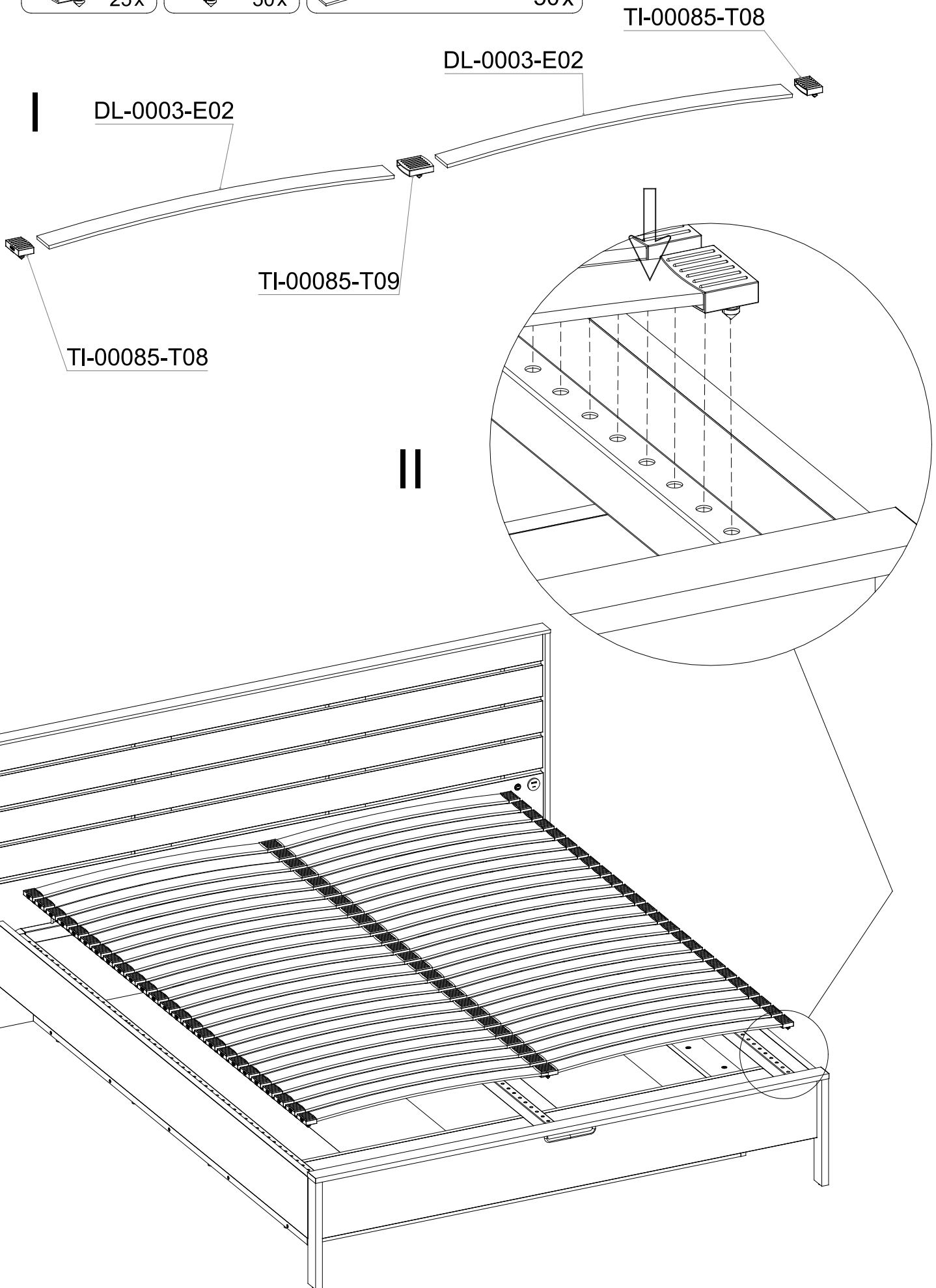
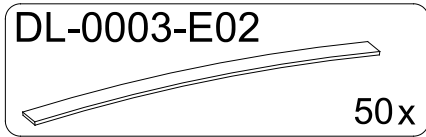
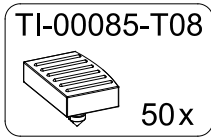
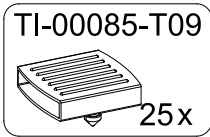
10\_31



57



58



## PL

### Zasady użytkowania mebli:

1. Meble powinny być użytkowane zgodnie z ich przeznaczeniem.
2. Meble należy użytkować pomieszczeniach suchych, zamkniętych i zabezpieczonych przed szkodliwymi wpływami atmosferycznym oraz bezpośrednim działaniem promieni słonecznych.
3. Meble nie należy ustawiać w odległości mniejszej niż pół metra od czynnych grzejników.
4. Wymagane jest równe wy poziomowanie, ustawianie mebli na stabilnym podłożu.
5. Sposób montażu mebli, ilość elementów i akcesoriów niezbędnych do montażu określa karta informacyjna znajdująca się w opakowaniu danego typu mebla. Chyba, że meble zgodnie z życzeniem Klienta zostały dostarczone zmontowane. W tym wypadku instrukcje montażu nie są załączane do mebli.
6. Na powierzchniach mebli nie należy stawiać przedmiotów wilgotnych.
7. Po zmontowaniu mebli należy wyregulować drzwi na prowadnicach.

### Konserwacja i czyszczenie:

1. Powierzchnie wykonane z laminatu, oraz lakierowane czyścić miękką tkaniną.
2. Do pielęgnacji powierzchni nie należy stosować żadnych środków chemicznych, lub szorstkich ścierek.

Szanowny kliencie, gdyby brakowało jakiejś części, lub byłaby uszkodzona proszę to oznaczyć na instrukcji montażowej i przesłać razem z reklamacją. Jeżeli uszkodzony element będzie zamontowany na stałe reklamacja nie będzie uznana.

## CZ

### Základy používání nábytku

1. Nábytek by měl být používán k určenému účelu.
2. Nábytek by měl být používán v místnostech suchých, uzavřených a chráněných před škodlivými povětrnostními vlivy a před přímým slunečním zářením.
3. Nábytek by neměl být postaven na méně než půl metru před aktivními radiátory.
4. Požadované je umístění nábytku na stabilním, vyrovnaném povrchu.
5. Návod na montáž nábytku počet součástí a příslušenství nezbytného k montáži uveden na informačním listu, nacházejícím se v obalu určeného nábytku. V případě že na přání zákazníka nábytek byl dodán smontovaný návod k montáži se nepřipojuje.
6. Na povrch nábytku nepokládávejte vlhké předměty.
7. Po smontování nábytku seřadit (vyrovnat) dveře pomocí kolejniček.

### Údržba a čištění:

1. Povrchy z laminu a lakované čistit měkkým hadříkem.
2. K údržbě povrchu nepoužívejte žádné chemické látky ani hrubé hadříky.

Vážení zákazník, v případě že chybí některé části nebo jsou poškozené, označte je v montážních instrukcích společně s reklamací. Pokud poškozená část bude na pevně smontována, nebude se na ni vztahovat reklamacie.

## DE

### Regeln der Möbelbenutzung:

1. Die Möbel sollten entsprechend ihrer Bestimmung verwendet werden.
2. Die Möbel sollten in trockenen, geschlossenen und gegen den schädlichen Witterungseinfluss sowie die direkte Wirkung der Sonnenstrahlen geschützten Räumen benutzt werden.
3. Die Möbel sollen von den tätigen Heizkörpern mindestens ein halbes Meter entfernt werden.
4. Es ist erforderlich, dass der Grund, wo die Möbel stehen, gut nivelliert und stabil ist.
5. Die Art und Weise der Montage, Anzahl der Bauteile und die Ausstattung, die für die Montage unerlässlich ist, bestimmt die Infokarte, die sich in der Verpackung des jeweiligen Möbelstückes befindet. Es sei den, die Möbel wurden nach dem Wunsch des Kunden im zusammengebauten Zustand geliefert. In einem solchen Fall werden die Montageanweisungen nicht hinzugefügt.
6. Auf der Oberfläche der Möbel darf man keine feuchten Gegenstände stellen.
7. Nach dem Zusammenbau der Möbel sollte man die Tür an den Führungen richten.

### Wartung und Sauberhaltung:

1. Flächen aus Laminat und lackierte Oberflächen sind mit einem weichen Tuch zu reinigen.
2. Zur Pflege der Oberfläche sollten keine chemischen Mittel oder borstigen Wischtücher verwendet werden.

Sehr geehrter Kunde, sollte ein Bauteil fehlen oder geschädigt werden, kennzeichnen Sie dies bitte auf der Montageanweisung und zusammen mit dem Beschwerdebrief senden. Sollte das geschädigte Teil fest angebaut werden, wird die Beanstandung nicht anerkannt.

## EN

### Terms of use furniture:

1. Furniture should be used for their intended purpose.
2. Furniture should be used in dry, closed rooms, protected from an adverse weather and a direct sunlight.
3. Furniture should not be set at a distance of less than half a meter of active radiators.
4. The equal leveling is required and the need to set furniture on the stable base.
5. The information card, contained in the packaging of the given type of furniture defines the assembling method of furniture, quantity of components and accessories necessary for assembly, except when furniture were delivered assembled according to the customer wish. Assembly instructions are not attached to furniture in this case.
6. Wet objects should not be placed on surfaces of furniture.
7. Doors on tracks should be adjusted after assembling furniture.

### Maintenance and cleaning:

1. Surfaces made of the laminate and lacquered surfaces clean with a soft cloth.
2. Any chemicals or rough rubbers should not be used for the surfaces care.

Dear customer, if anything part is missing or damaged, mark it on the assembly instruction and sent to together with the claim, please. If the damaged item is permanently mounted, than the complaint will not be considered.

## SK

### Základy používania nábytku:

1. Nábytok používajte k určenému účelu.
2. Nábytok používajte v suchej, uzavvorenej a chránenej pred škodlivými poveternostnými vplyvmi miestnosti, chráňte pred priamym slnečným žiarením.
3. Nábytok by nemal byť postavený na menej než pol metra pred aktívnymi radiátormi.
4. Nábytok postavte na stabilný vyrovnaný povrch.
5. Návod na montáž nábytku počet súčasti a príslušenstva nevyhnutného k montáži, je uvedený na informačnom liste nachádzajúcom sa v obale určeného nábytku. V prípade, že na pranie zákazníka bol nábytok dodaný zmontovaný, nebude návod súčasťou balenia.
6. Na povrch nábytku, nepokladajte vlhke predmety.
7. Po zmontovaní nábytku nastavte dvere pomocou kolejniček.

### Údržba a čistenie:

1. Povrchy z laminu a lakované čistite mäkkou handričkou.
2. Pre údržbu povrchu nepoužívajte žiadne chemické látky ani hrubé handričky.

Vážení zákazník, v prípade, že chýbajú niektoré časti, alebo sú poškodené, označte ich v montážnych instrukciách spoločne s reklamáciou, pokiaľ poškodená časť bude napevno zmontovaná, nebude sa na ňu reklamácia vzťahovať.

## RU

### Правила ухода за мебелью

1. Мебелью необходимо пользоваться в соответствии с ее функциональным назначением.
2. Мебель должна эксплуатироваться в сухих закрытых и защищенных от воздействия атмосферных условий и прямых солнечных лучей помещениях.
3. Мебель нельзя устанавливать ближе 50 см от отопительных приборов.
4. Требуется установка мебели по уровню на стабильной поверхности.
5. Способ монтажа мебели количество элементов необходимых для монтажа определяет инструкция, входящая в упаковку данного типа мебели. В случае если мебель по желанию клиента была поставлена собранной инструкция монтажа не прилагается.
6. Нельзя ставить на мебель влажные предметы.
7. После монтажа мебели необходимо отрегулировать дверь на петлях.

### Рекомендации по уходу и очистке:

1. Поверхности из ламината и покрытые лаком очищать мягкой тканью.
2. Для ухода за поверхностью не использовать никаких химических средств или шероховатых тряпок.

Уважаемый Клиент, в случае если не хватает какого-нибудь элемента или он поврежден, просим обозначить его на инструкции монтажа и отправить нам в месте с претензией. Если поврежденный элемент будет установлен, претензия не будет принята.

## FR

### Règles d'utilisation du mobilier :

1. Le mobilier doit être utilisé conformément à sa destination.
2. Le mobilier doit être utilisé dans un endroit sec, fermé et protégé des influences atmosphériques néfastes et la lumière directe du soleil.
3. Les meubles ne doivent pas être placés à moins d'un demi-mètre de radiateurs actifs.
4. Une mise à niveau est nécessaire, il faut placer le meuble sur une surface stable.
5. La méthode de montage des meubles, le nombre d'éléments et d'accessoires nécessaires au montage sont définis dans la fiche d'information incluse dans l'emballage d'un type de meuble donné, sauf si les meubles ont été livrés montés conformément à la demande du client. Dans ce cas, les notices de montage ne sont pas fournies avec les meubles.
6. Ne posez pas d'objets humides sur les surfaces des meubles.
7. Après avoir monté le meuble, ajustez les portes sur les guides.

### Entretien et nettoyage :

1. Les surfaces stratifiées et vernies doivent être nettoyées avec un chiffon doux.
2. Pour l'entretien des surfaces, n'utilisez pas de produits chimiques ou des chiffons abrasifs.

Cher client, si une pièce est manquante ou endommagée, veuillez l'indiquer dans la notice de montage et envoyer avec la réclamation. Si l'élément défectueux est installé de façon permanente, la réclamation ne sera pas acceptée.

## SE

### Regler för möblernas underhåll och rengöring:

1. Möblerna ska användas för sitt avsedda ändamål.
2. Möblerna ska användas i torra, sluten utrymme som är skyddade mot skadlig atmosfärisk påverkan och direkt solstrålning.
3. Möblerna bör inte placeras på ett avstånd som är mindre än en halv meter från värmeelement.
4. Det krävs en jämn yta (med samma nivå), och placering av möblerna på ett stabilt underlag.
5. Monteringsått av möbler, antal komponenter (delar) och tillbehör som är nödvändiga för montage anges på informationskortet som finns i förpackning för enskilda möbeltyp. Om möblerna inte har levererats monterade på kundens begäran. I sådant fall är monteringsanvisningen inte bifogad möblerna.
6. På möblernas ytor bör man inte ställa våta föremål.
7. Efter möblernas montering måste skåpdrömrastera på skåporna.

### Möblernas underhåll och rengöring:

1. Ytor av laminat samt målade ytor ska rengöras med en mjuk trasa.
2. För ytans underhåll får man inte använda några kemikaliskamedel eller slipdyna.

Bästa kund, om det saknas någon del, eller om den är trasig, vänligen markera det på installationsinstruktionen och skickad till sammans med ansökan. Om den skadade delen kommer att användas som monterad permanent, kommer klagomålet inte att beaktas.

## HR

### Način uporabe namještaja

1. Namještaj koristiti sukladno namjeni.
2. Namještaj mora se koristiti u suhim i zatvorenim prostorijama osiguranim od štetnih vremenskih uvjeta izravnoog sunčevog zračenja.
3. Namještaj ne može se stavljati na razmaku od najmanje 50 cm od uključених грејајних uređaja.
4. Površina na koju stavlјate namještaj mora biti nivelirana stabilna.
5. Način montaže, broj dijelova i akcesorija potrebnih za montažu određuju upute za montažu namještaja koje se nalazi unutra ambalaže. Ako se kupcu namještaj isporučuje montiran, upute nisu uključene.
6. Ne stavlјati vlažne predmete na površinu namještaja.
7. Nakon montaže namještaja regulirati vrata na vodilicama.

### Održavanje i čišćenje:

1. Površine od laminata i lakirane čistiti mekanom krpom.
2. Za održavanje površina ne koristiti kemijska sredstva ili abrazivne krpe.

Poštovani kupci, u slučaju nedostataka ili oštećenja bilo kojeg dijela, označite ovaj element u uputama za montažu i pošaljite zajedno s reklamacijom, ako je oštećeni element trajno montiran, reklamacija neće se razmatrati.

## SRB

### Način korišćenja namještaja

1. Namještaj treba da bude korišćen u skladu sa namenom.
2. Namještaj mora da bude korišćen u suvim i zatvorenim prostorijama zaštićenim od nepovoljnih vremenskih uslova i direktne sunčeve svetlosti.
3. Namještaj ne može da bude postavlјen na udaljenosti od najmanje 50 cm od uključених uređaja za grejanje.
4. Namještaj mora da bude postavlјen na ravni i stabilnu podlogu.
5. Način postavlјanja, broj delova i akcesorija neophodnih za postavlјanje definiše uputstvo za postavlјanje namještaja koje se nalazi unutra pakiranja. Ovo uputstvo se ne odnosi na namještaj koji je prema želji kupca isporučen u gotovom stanju, u ovom slučaju uputstvo nije uključeno u set namještaja.
6. Nemojte stavlјati vlažne predmete na površinu namještaja.
7. Nakon postavlјanja namještaja podesite vrata na vodilicama.

### Održavanje i čišćenje:

1. Površine od laminata i lakirane čistite mekanom tkaninom.
2. Za održavanje površina nemojte koristiti hemijska sredstva ili abrazivne krpe.

Poštovani kupci, u slučaju nedostataka ili oštećenja bilo kojeg dela, označite ovaj element u uputstvu za postavlјanje i pošaljite zajedno sa reklamacijom. Ako je oštećen element trajno postavlјen, reklamacija neće biti razmatrana.

## HU

### Használati útmutató

1. A bútortak rendeltetésüknek megfelelően kell használni.
2. A bútortak az időjárási körülményektől védett, zárt, szűrőhelyiségekben kell használni, ahol nincsnek kitéve a napsugárközvetlen hatásnak.
3. A bútortak a működő fűtőberendezésekhez ne helyezték fel méternél kisebb távolságra.
4. Fontos, hogy a bútort stabil alappal, szintbe állítva használják.
5. A bútor összeszereléshez szükséges ismereteket, az elemek mennyiségét, és az összeállításához szükséges tartozékok listáját az összeszerelési útmutató tartalmazza, mely az adott típusú bútor csomagolásában található. Abban az esetben, ha a bútor a Vevő kérésének megfelelően összeszerelve kerül leszállításra, a bútorhoz nincs mellékelve összeszerelési útmutató.
6. A bútorok felületére ne helyezték nedves tárgyakat.
7. A bútorok összeállítását követően be kell állítani az ajtókat a követőpontok segítségével.

### Ápolás és tisztítás

1. A laminált és lakkozott felületeket puha ruhával tisztítsuk.
2. A felületek ápolásához ne használjunk semmilyen vegyszert, vagy durva törlőkefért.

Tisztelt Vevőink, ha valamilyen bűtorrelem hiányozna, vagy hibásan kerülne átadásra, kérjük jelölje azt be az összeszerelési útmutatóban, és a reklamációval együtt küldje el részünkre. Amennyiben a hibás elem eredeti rendeltetési helyére beszerelésre kerül, a reklamációt nem áll módunkban elfogadni.

## NL

### Gebruiksregels voor meubels:

1. Meubels moeten worden gebruikt waarvoor ze bedoeld zijn.
2. Meubels moeten worden gebruikt in een droge, gesloten ruimte die bescherming biedt tegen schadelijke weersinvloeden en direct zonlicht.
3. Plaats de meubels niet binnen een halve meter afstand tot een werkende radiator.
4. Meubels moeten waterpas staan op een stabiele ondergrond.
5. De montagemethode en het aantal benodigde onderdelen en accessoires voor de montage blijken uit het informatieblad in de verpakking. Dit geldt niet wanneer de meubels naar wens van de klant gemonteerd zijn geleverd. In dat geval ontvangt u geen handleiding.
6. Plaats geen vochtige voorwerpen op de meubels.
7. Na montage van de meubels moeten de deuren op de geleiders worden afgesteld.

### Onderhoud en reiniging:

1. Oppervlakken van laminat en met een laklaag afnemen met een zachte doek.
2. Gebruik voor het onderhoud van de oppervlakken geen chemische middelen of ruwe doeken.

Indien er een onderdeel onbereikbaar of beschadigd is, geef dit dan aan op de montagehandleiding en stuur deze samen met uw klacht op. Als het beschadigde onderdeel permanent wordt gemonteerd, wordt de klacht niet ingewilligd.