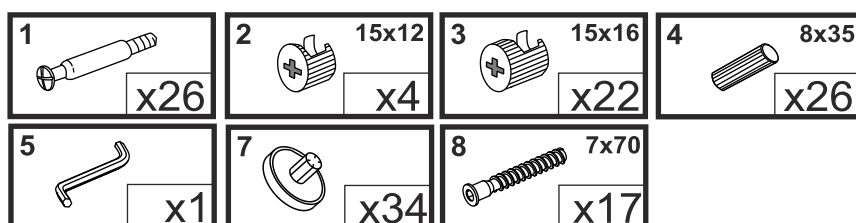
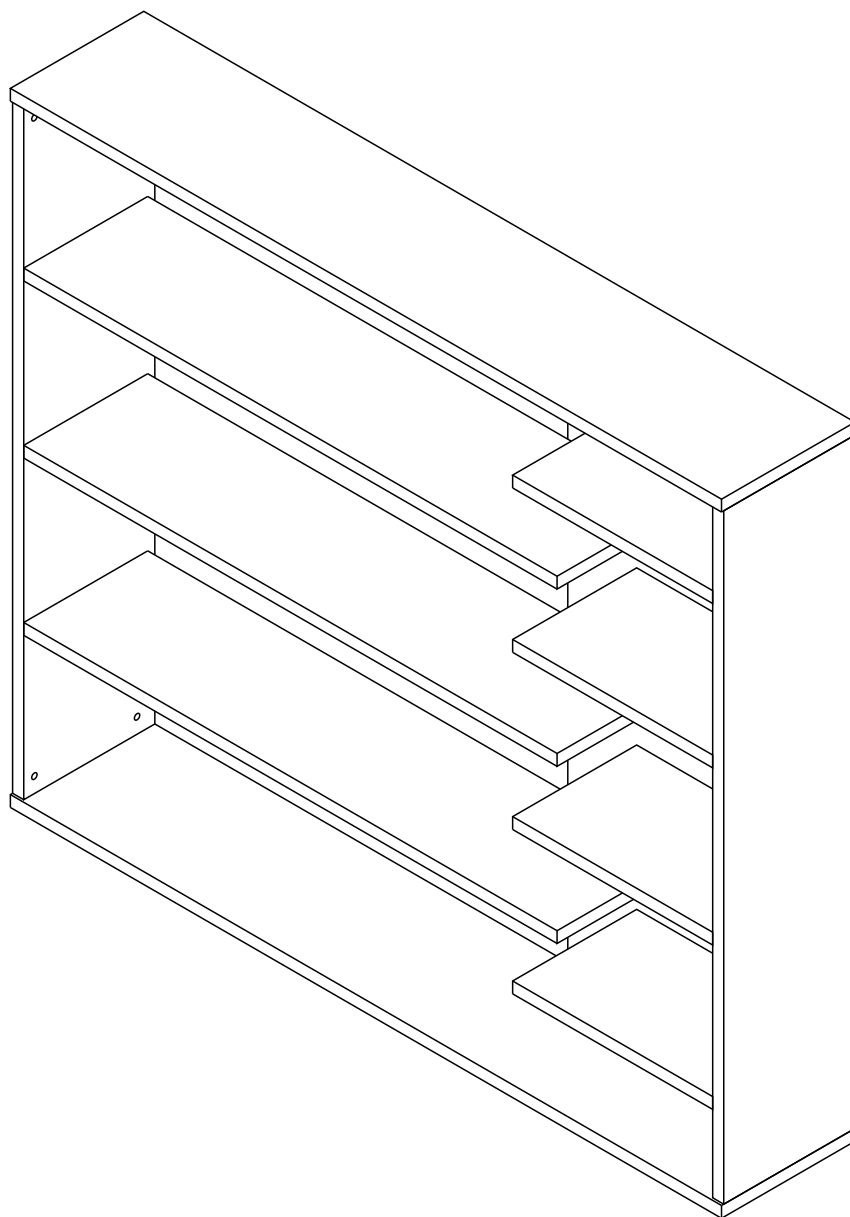
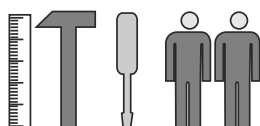


# ZONDA - Z1

## Regał 160 Prawy

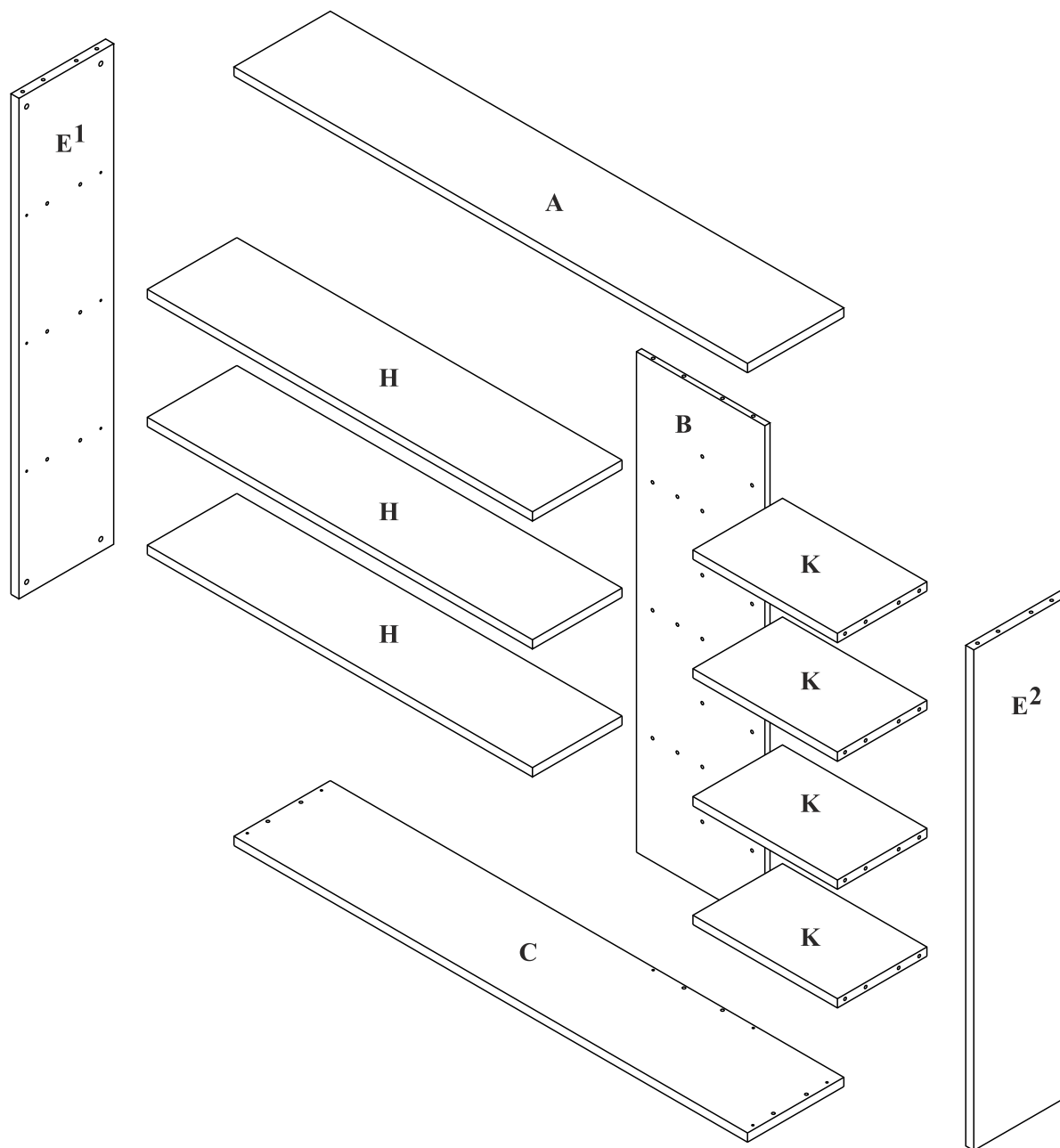


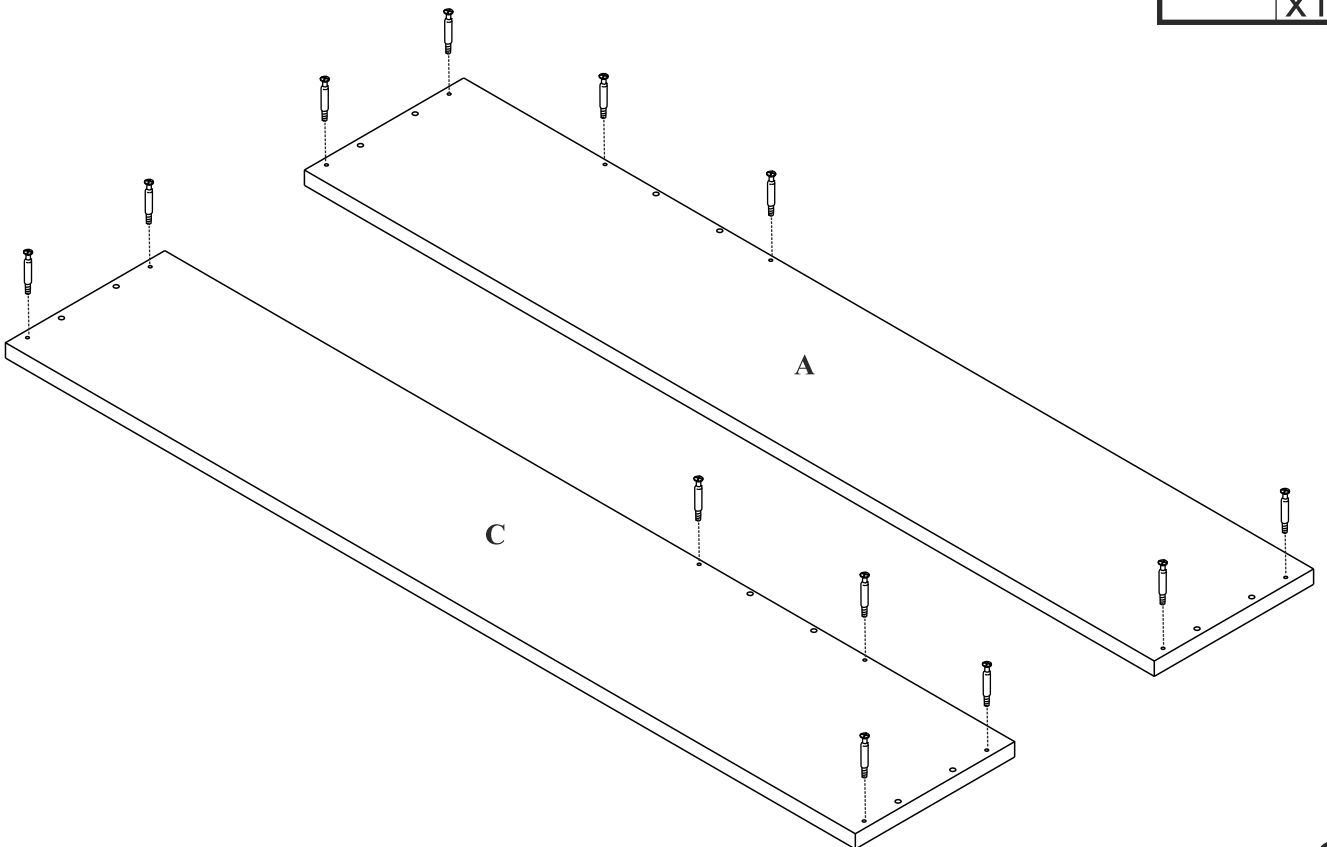
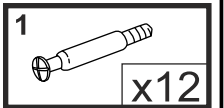
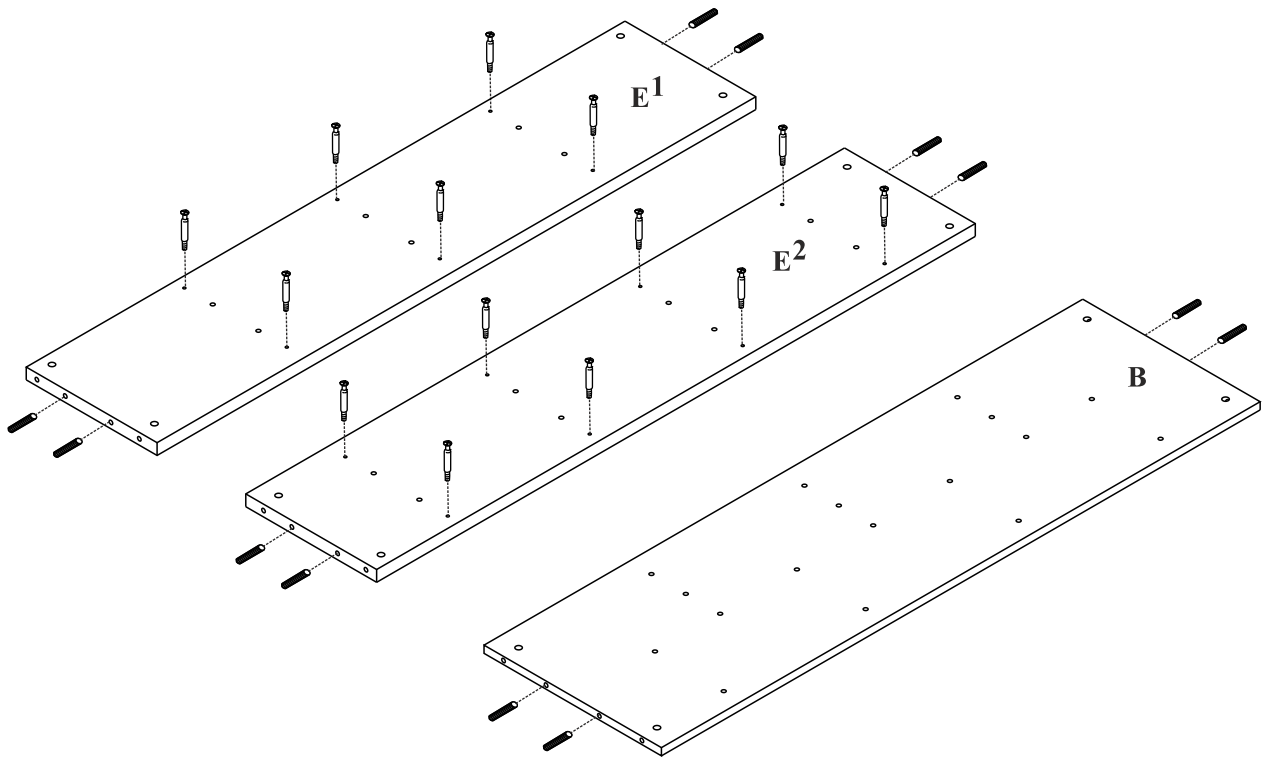
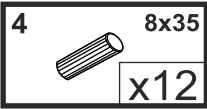
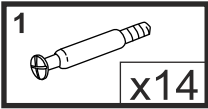
Czas mont. - 90 min.

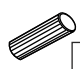


# ZONDA - Z1

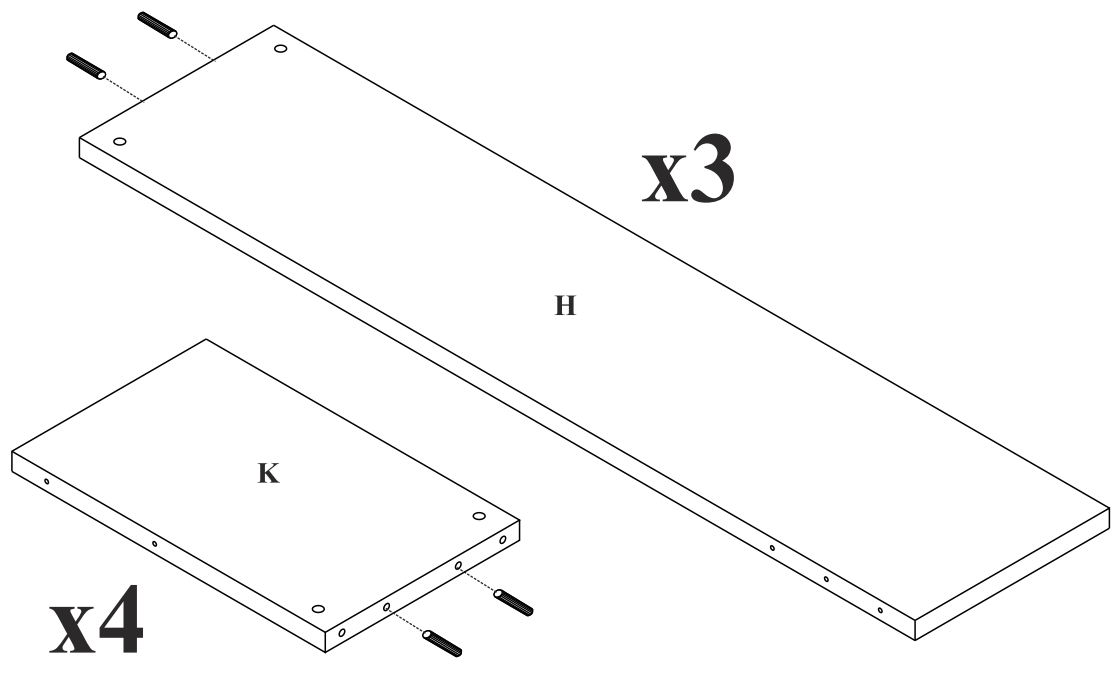
## Regał 160 Prawy




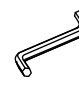




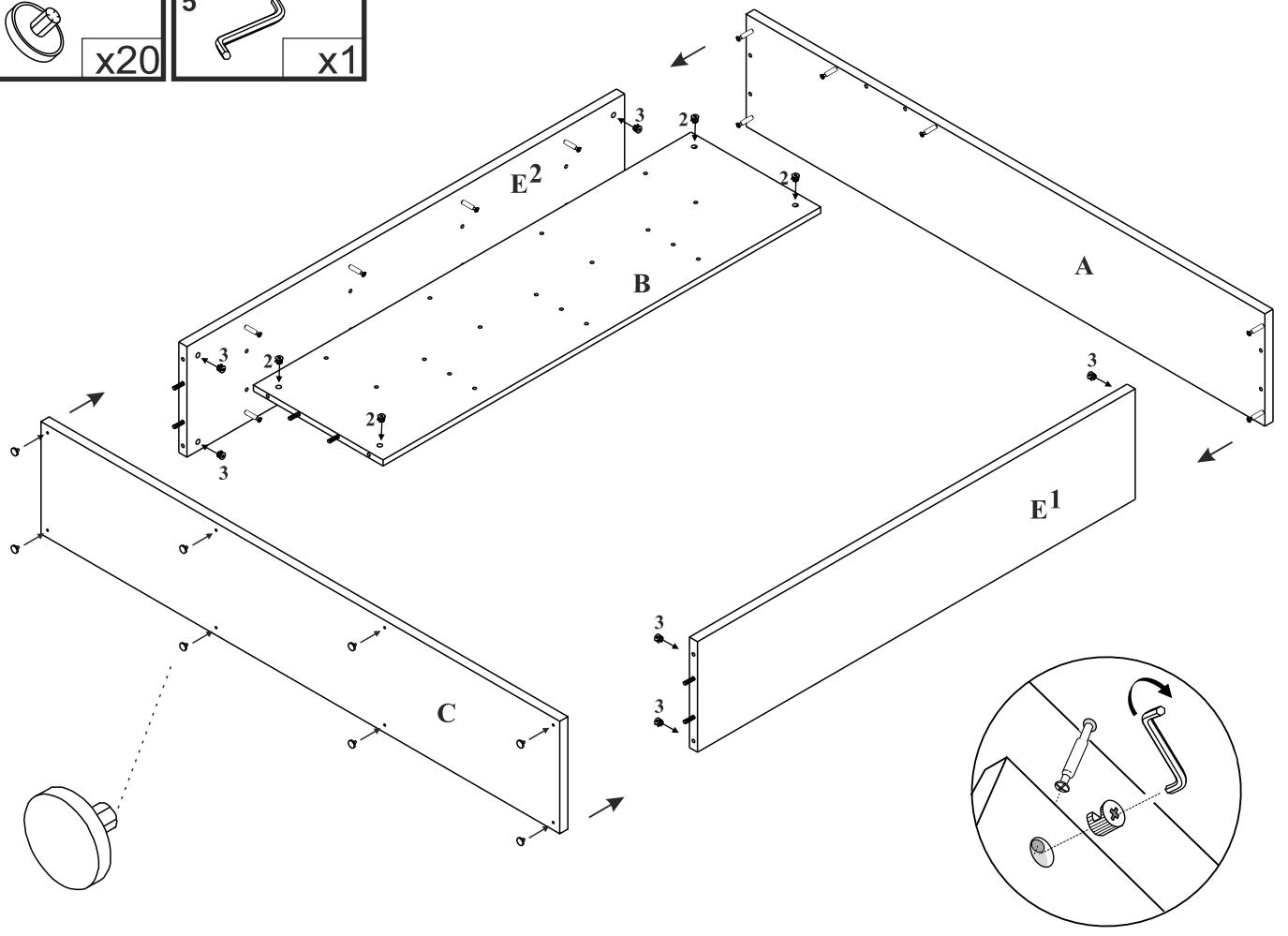
4		8x35
		x14

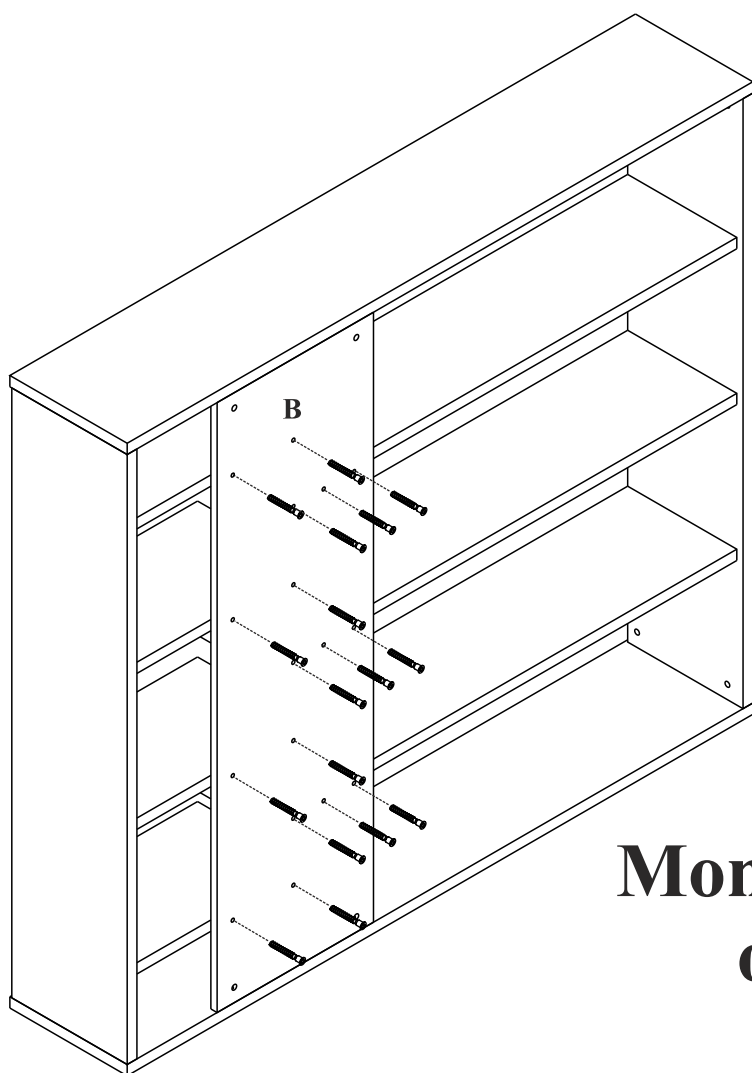
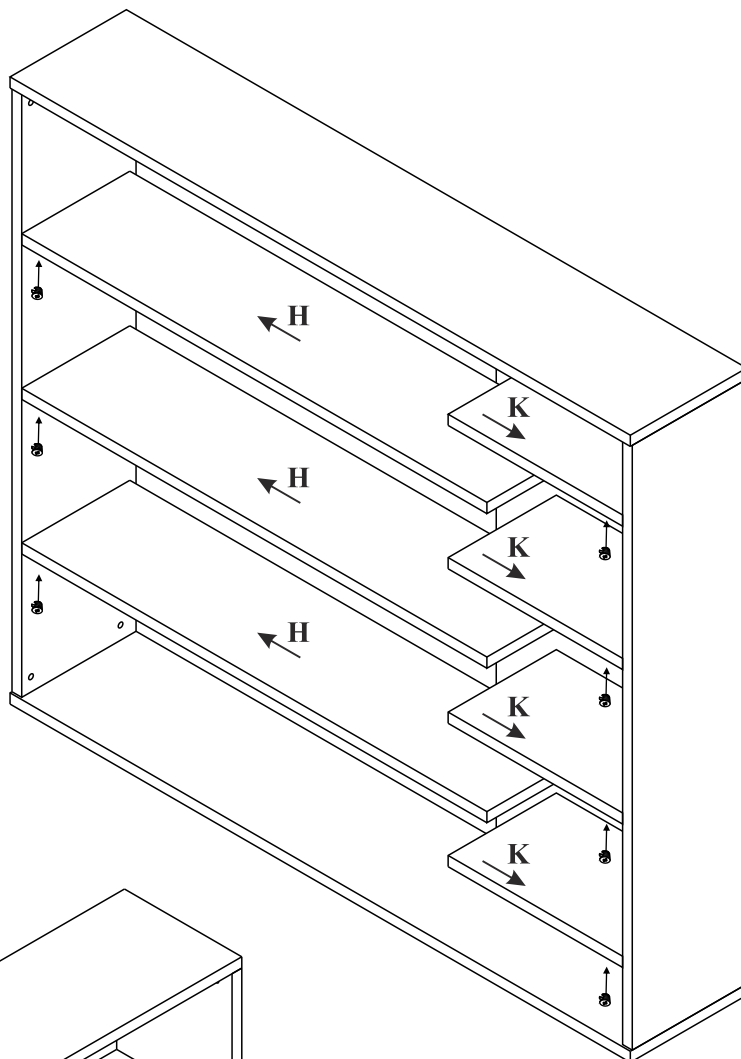
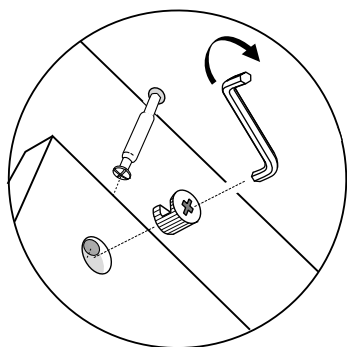
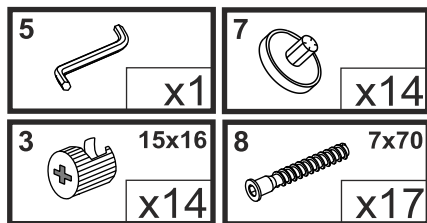
3



2		15x12	x4
3		15x16	x8
7			x20
5			x1

4





**Montować zaczynając  
od górnej półki**