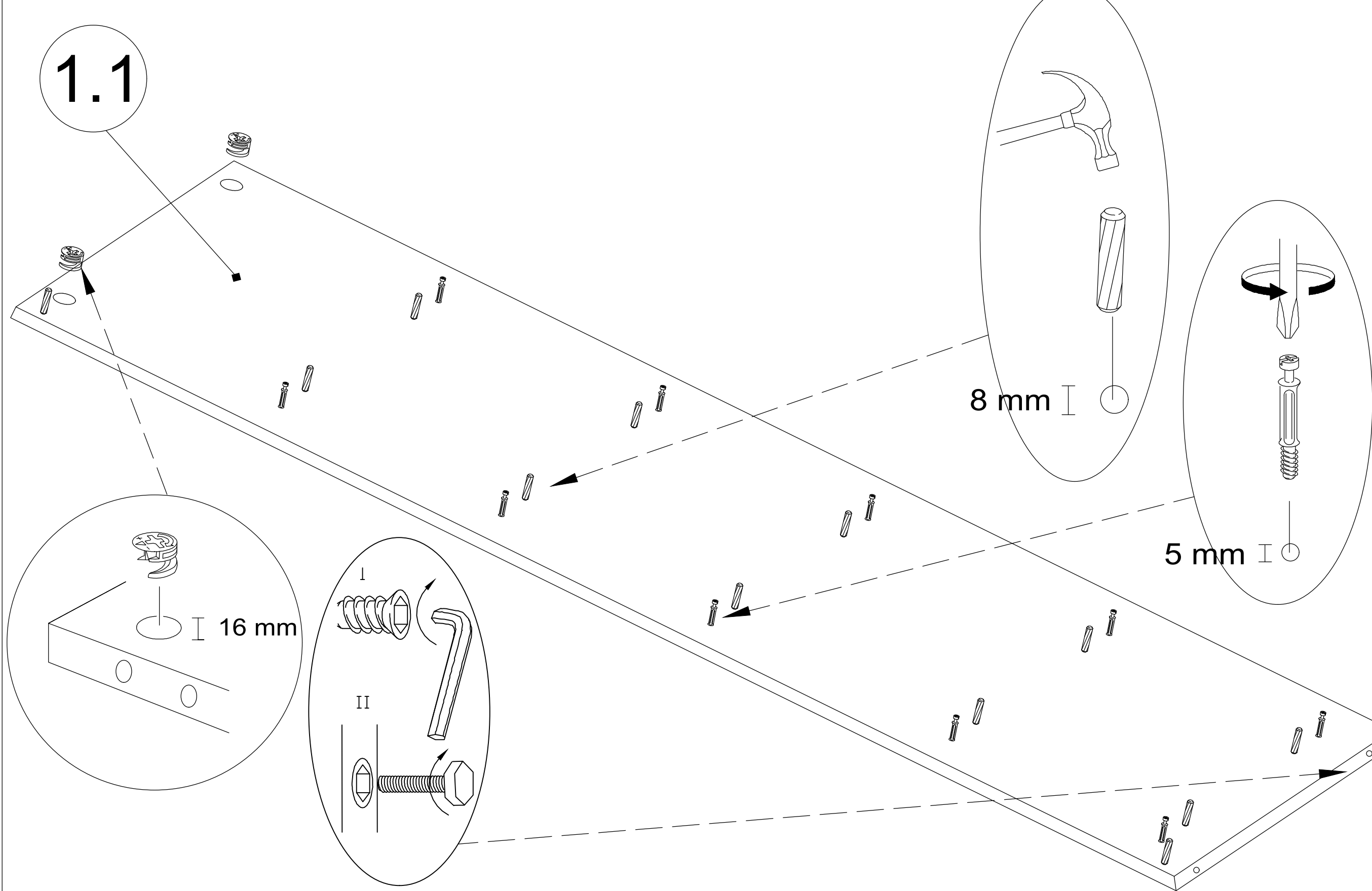
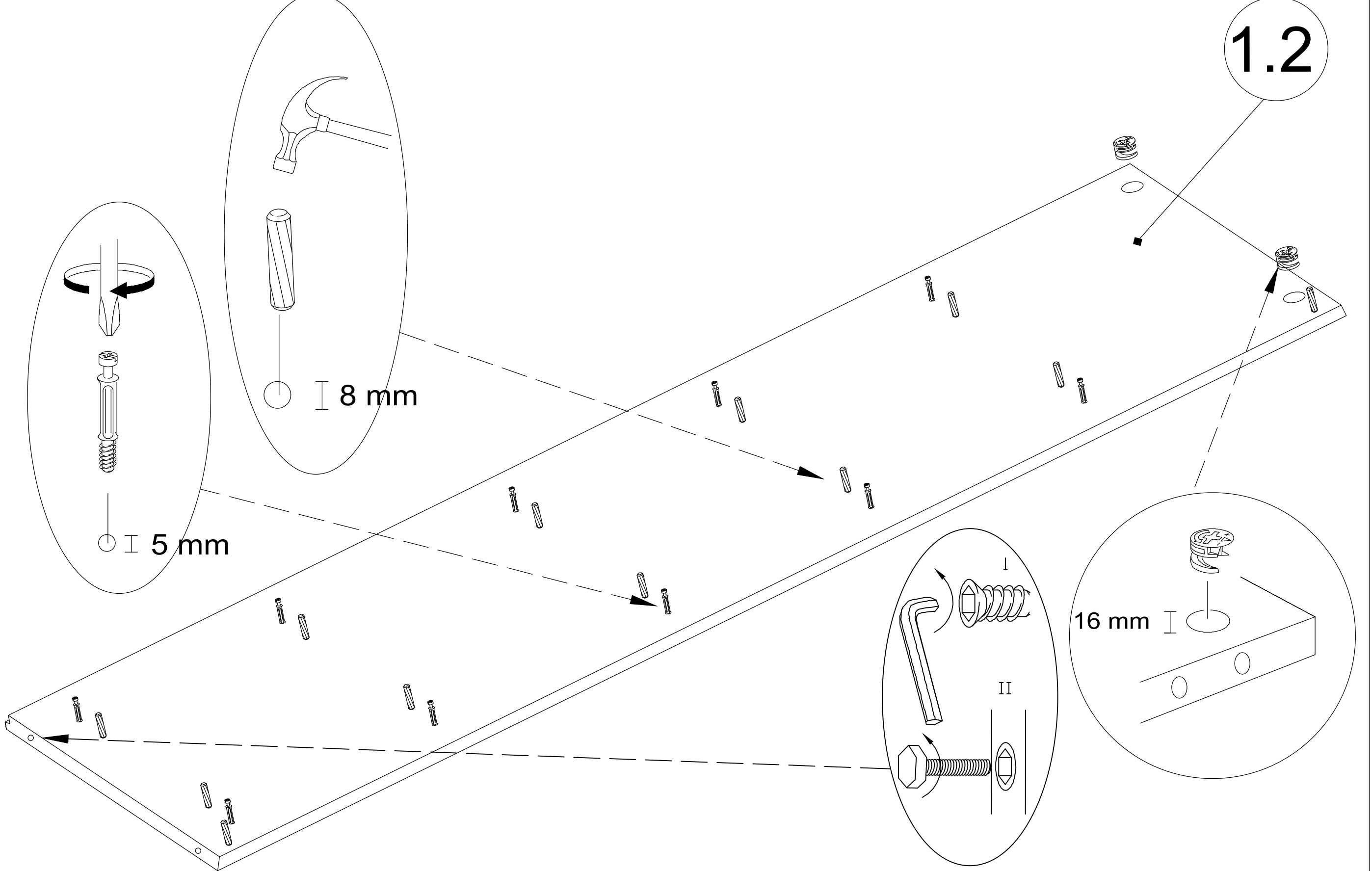


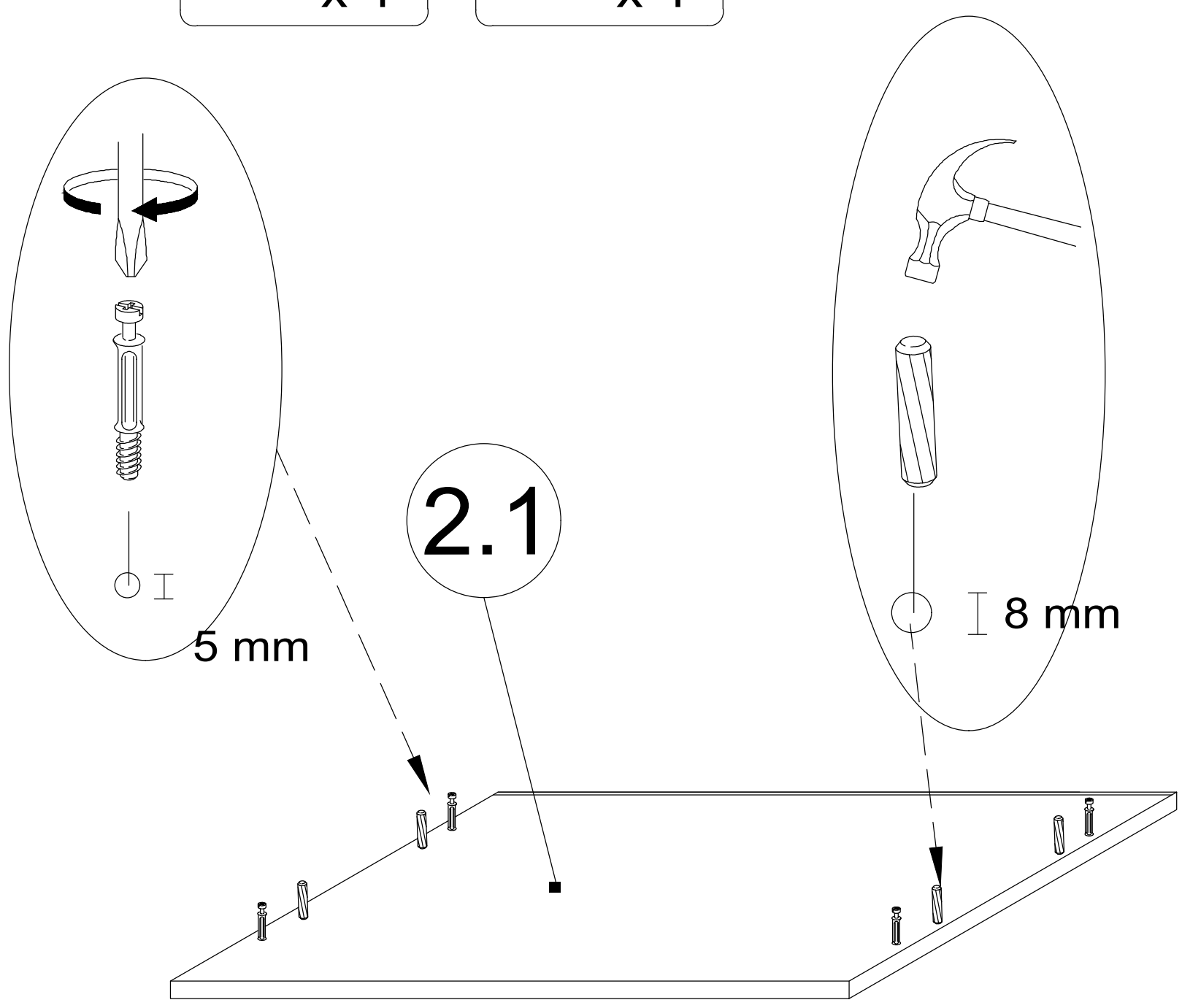
- I** MM1 x 2
- K4 x 12
- MM2 x 10
- ŚR x 2



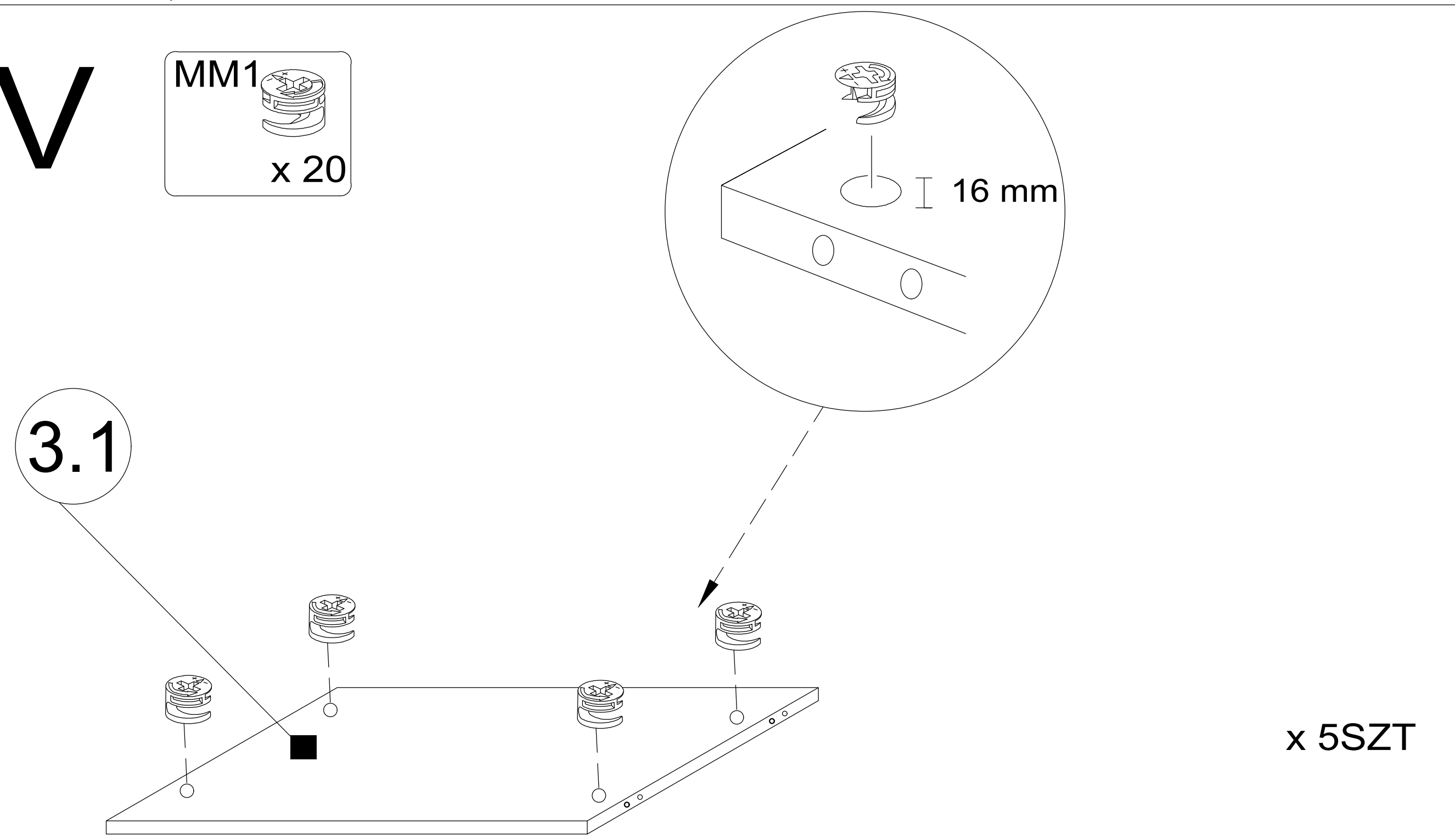
- II** MM1 x 2
- K4 x 12
- MM2 x 10
- ŚR x 2



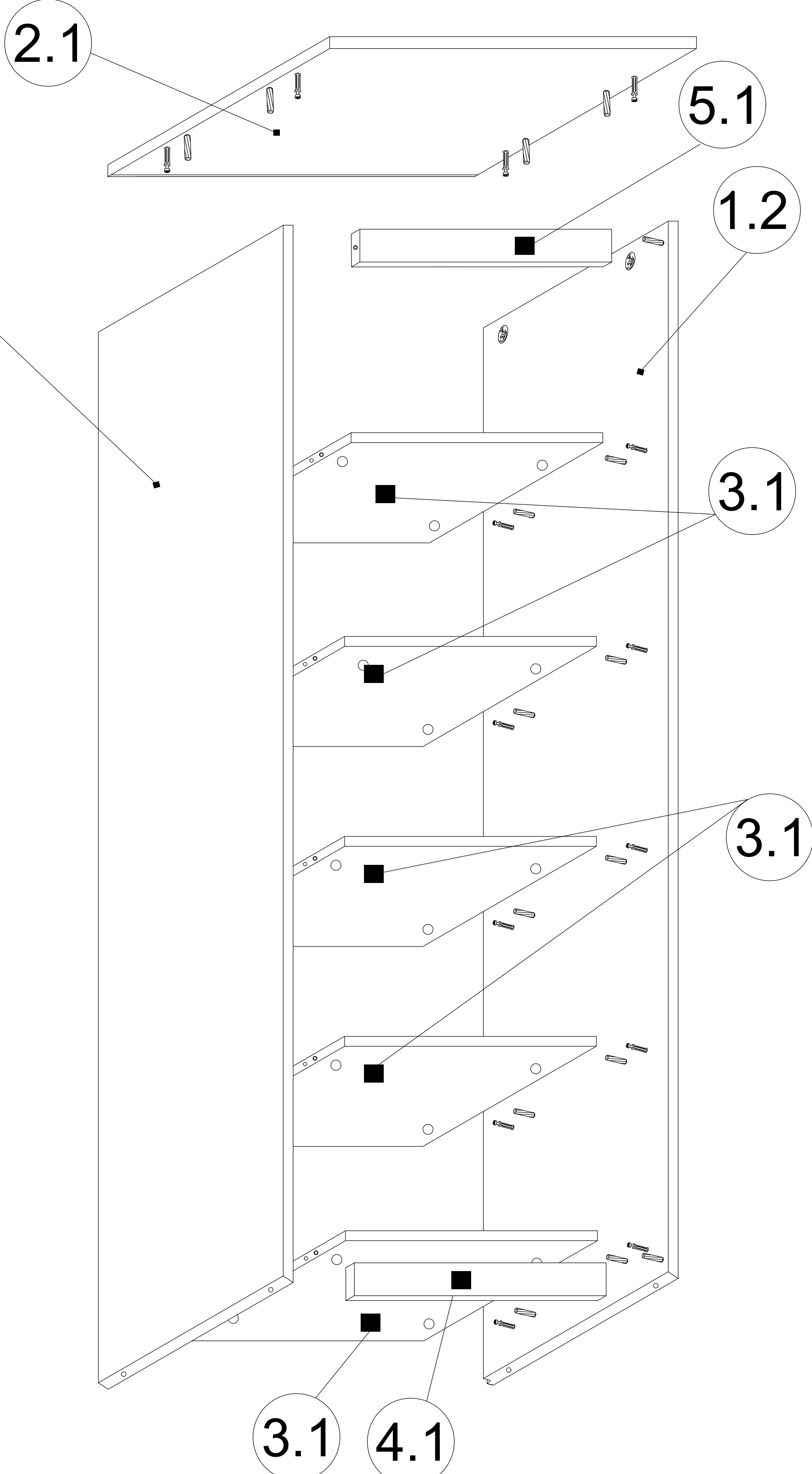
- III** K4 x 4
- MM2 x 4



- IV** MM1 x 20



- V** ZŚ2 x 16



- VI** GW x 40

Łączenie HDF, przy ewentualnym podziale.

