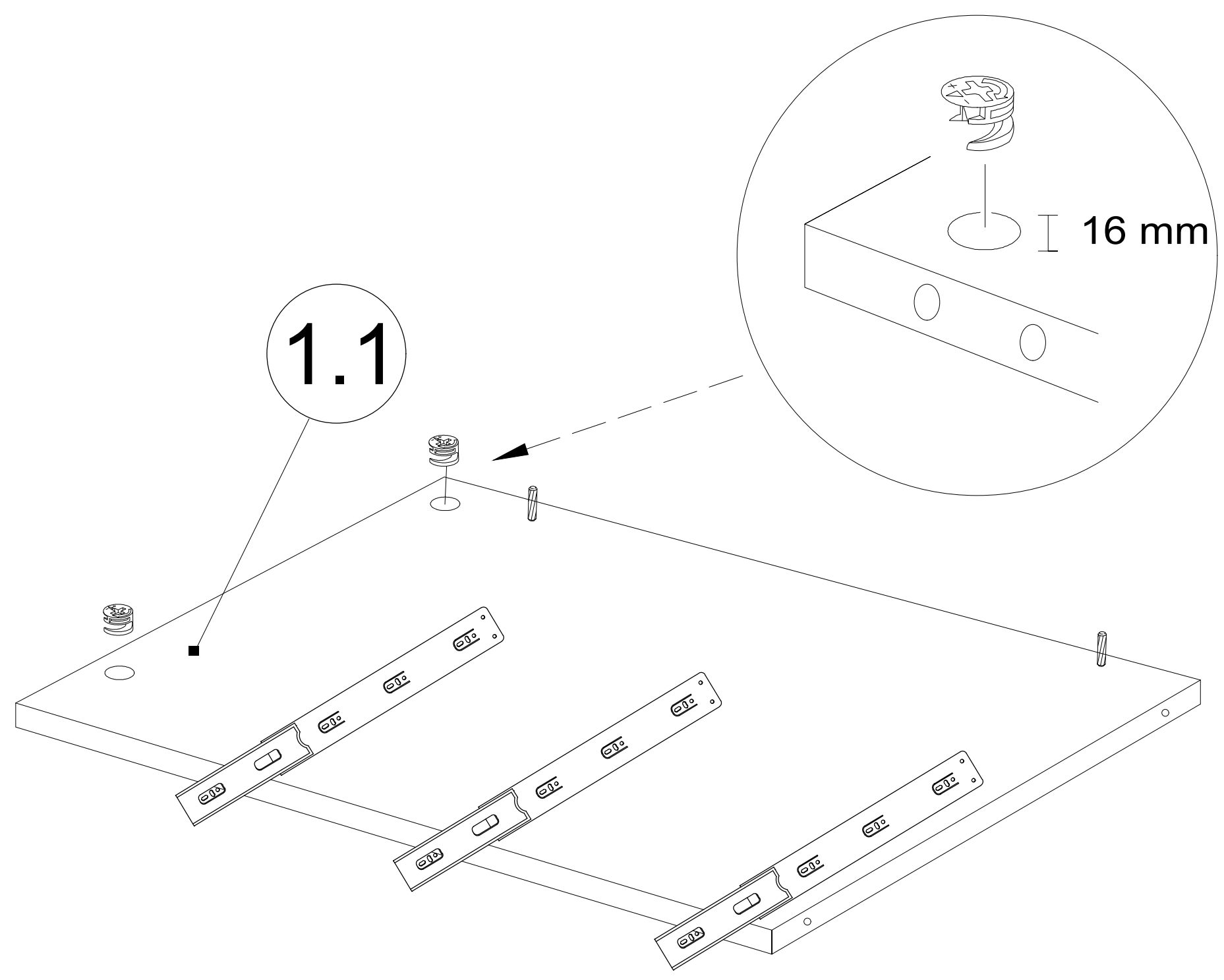
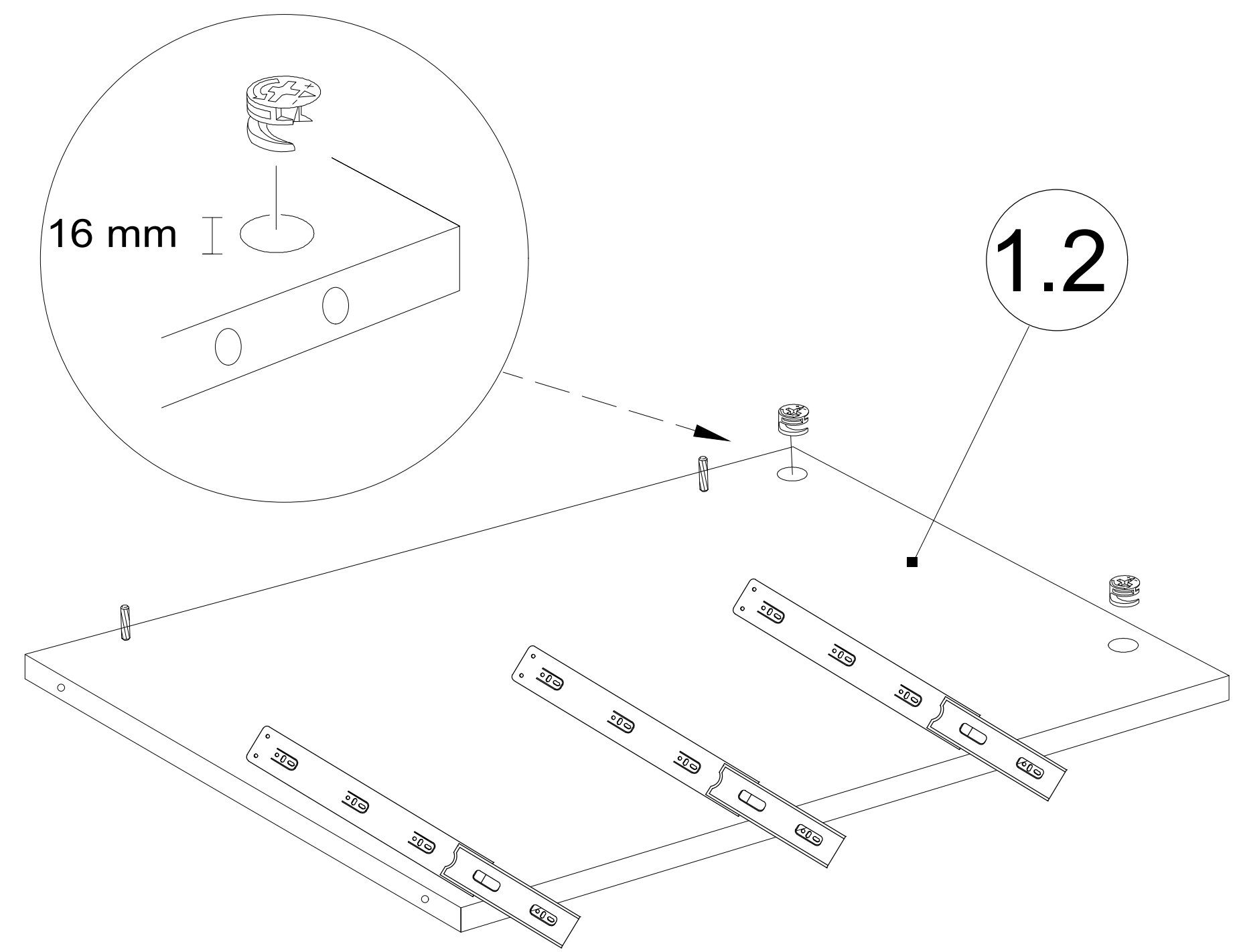


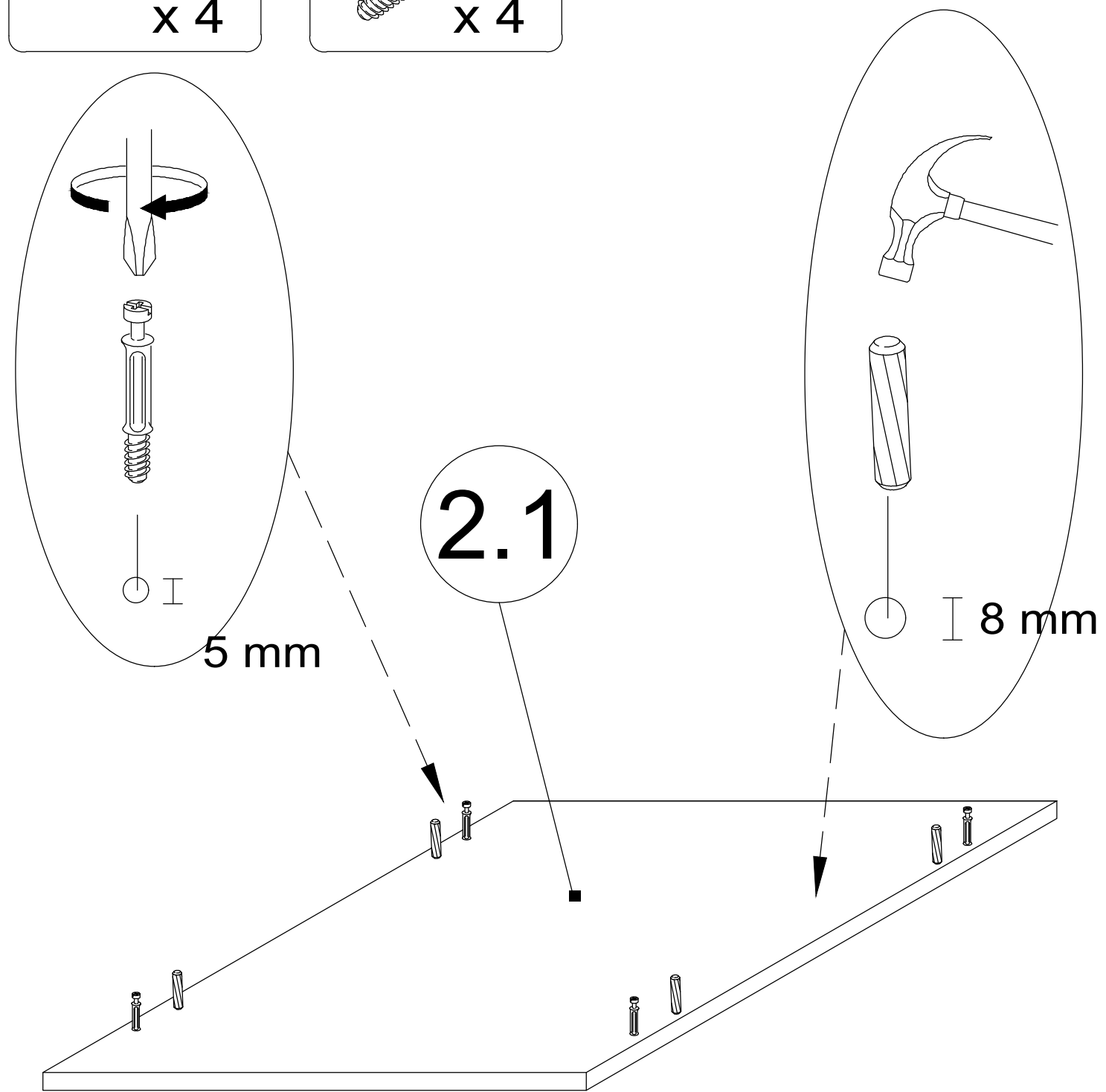
- I**
- MM1 x 2
 - K4 x 2
 - WK 3,5x16 x 18
 - PR KÓLKA x 3 szt



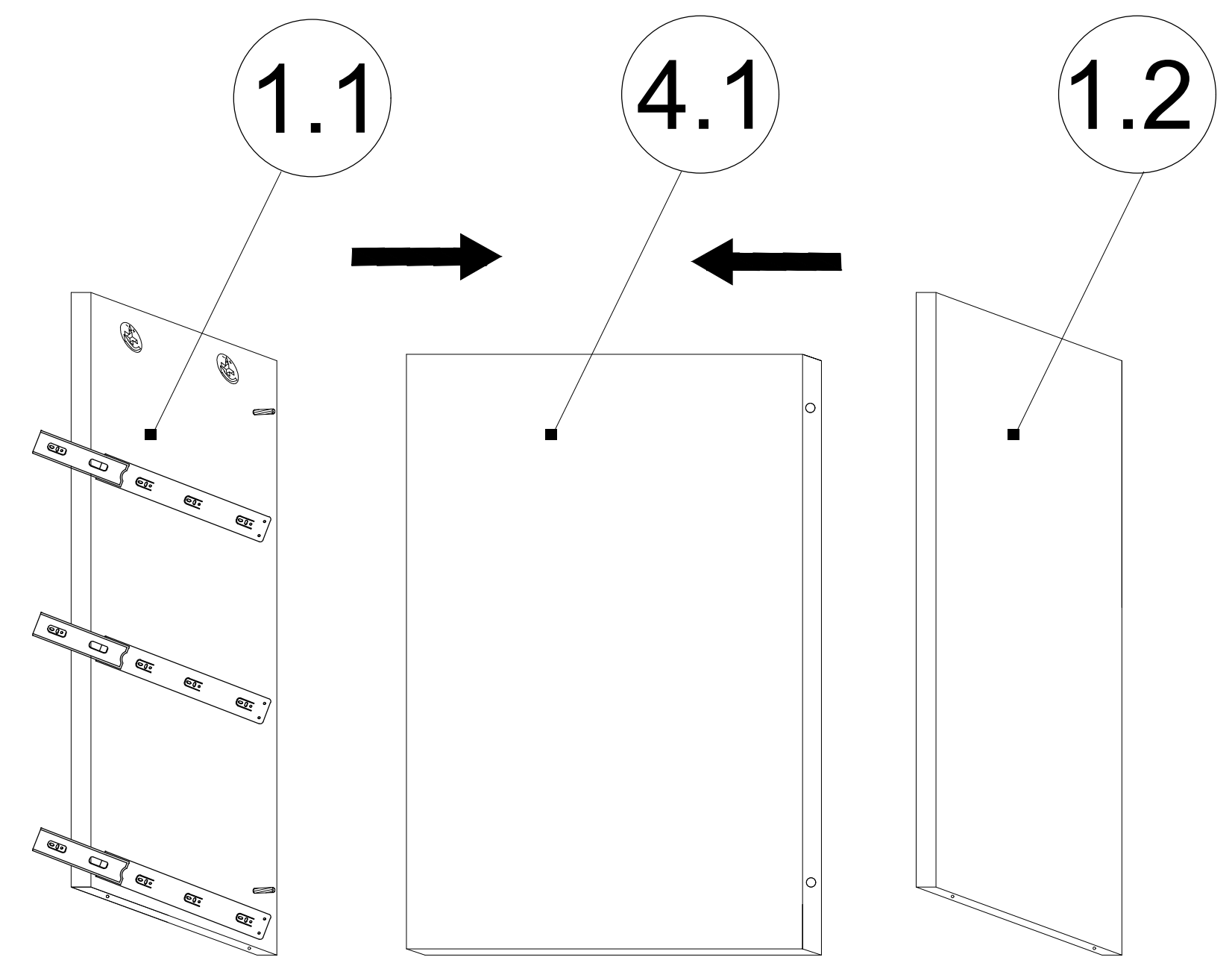
- II**
- MM1 x 2
 - K4 x 2
 - WK 3,5x16 x 18
 - PR KÓLKA x 3 szt



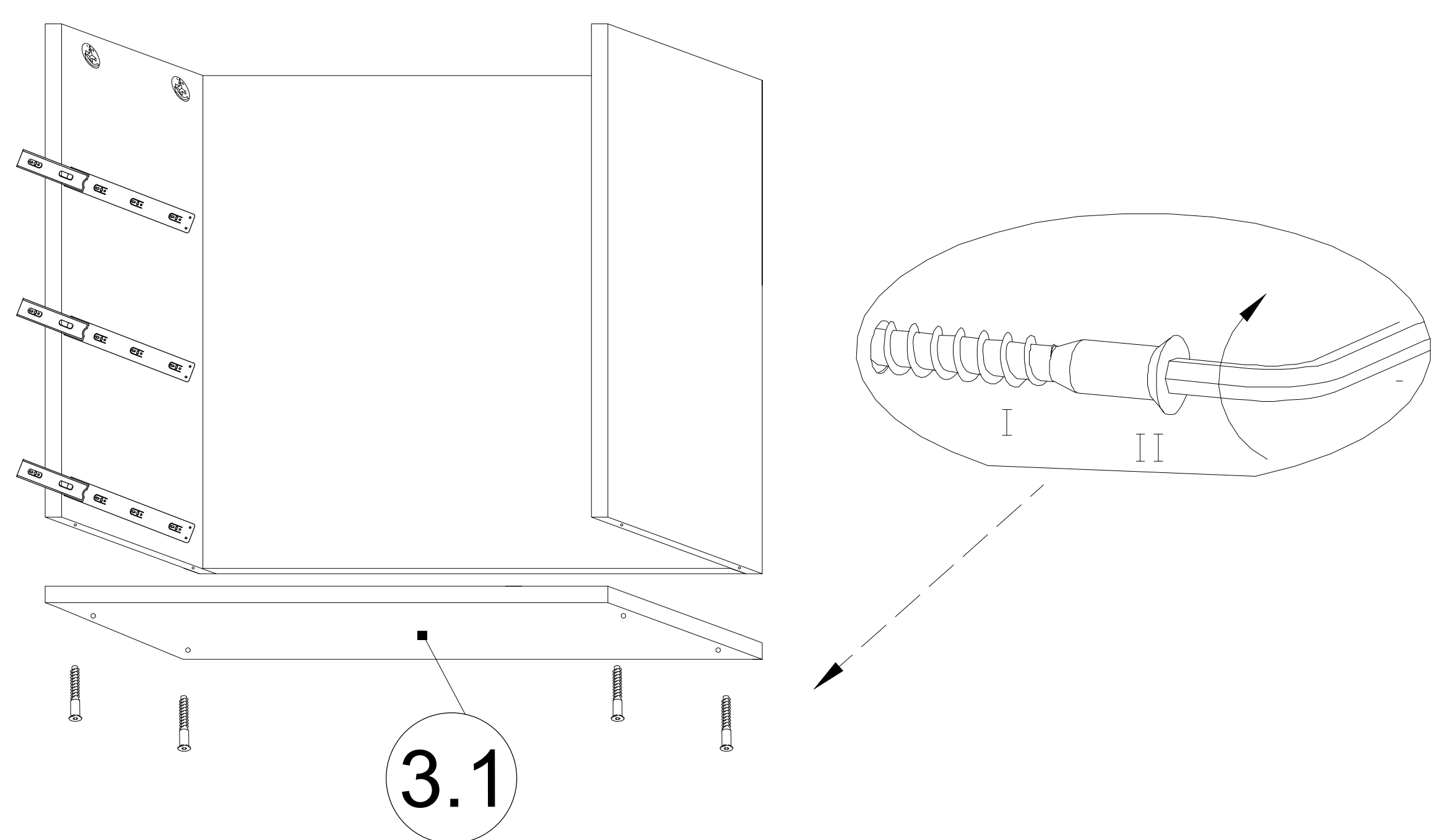
- III**
- K4 x 4
 - MM2 x 4



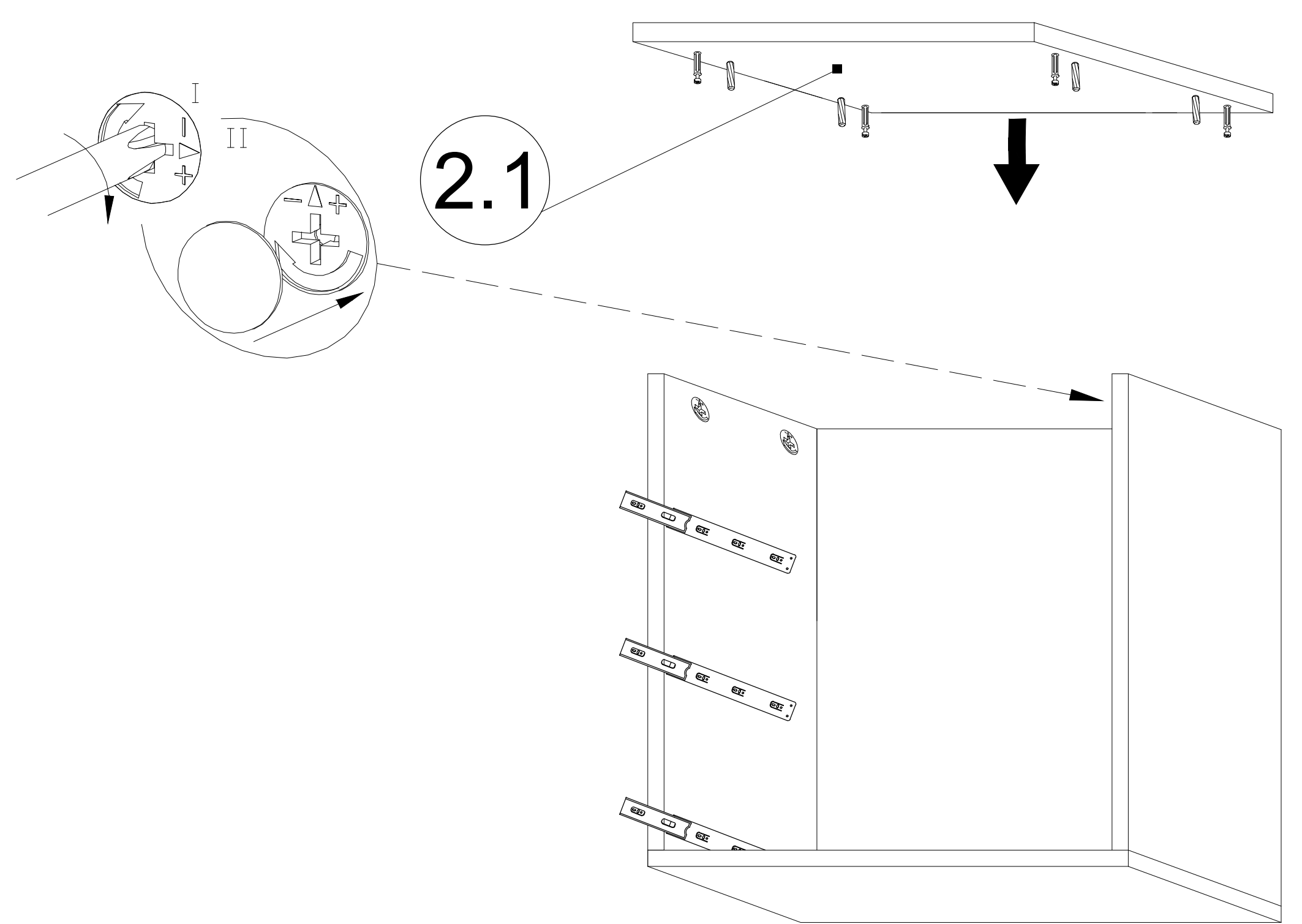
IV



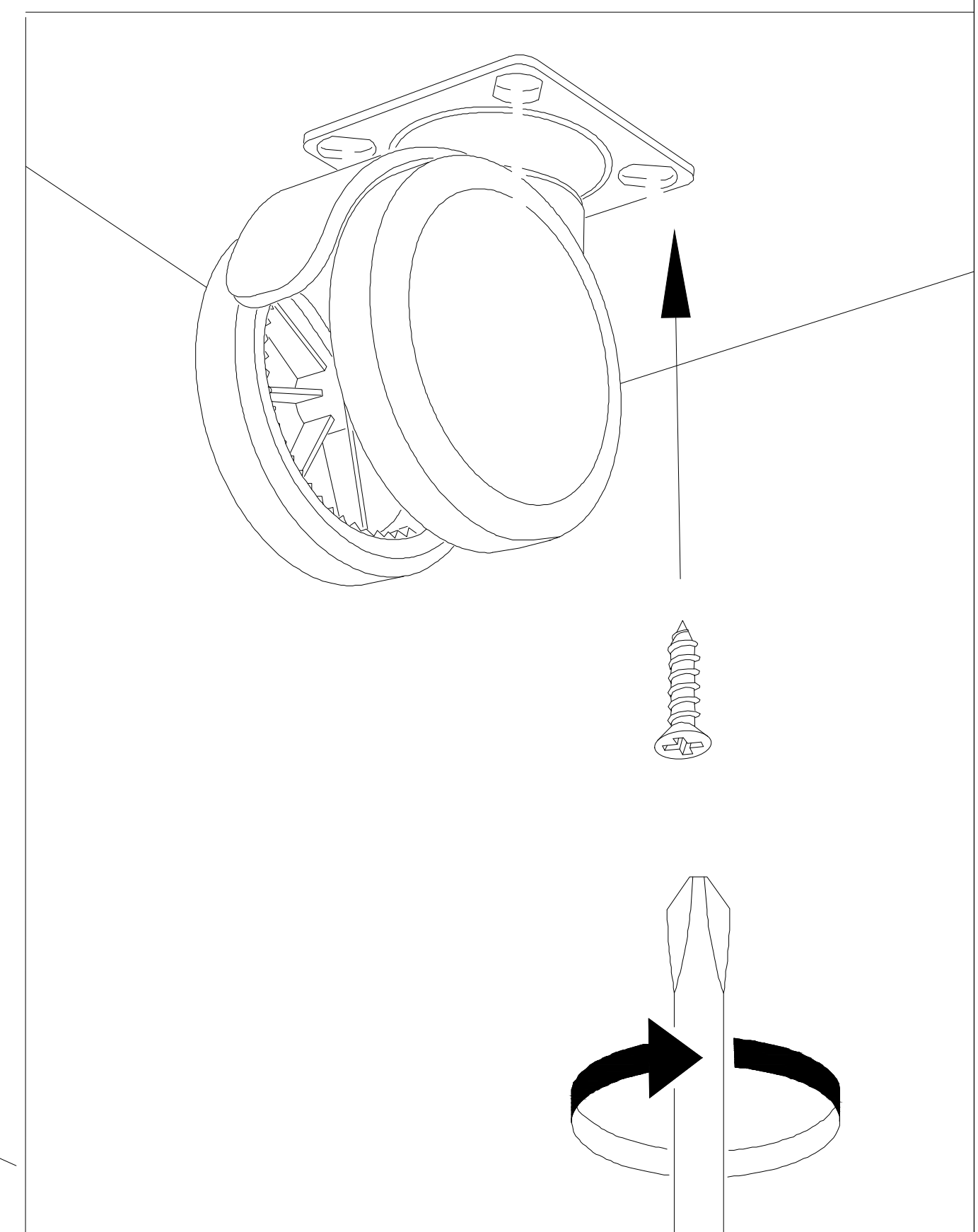
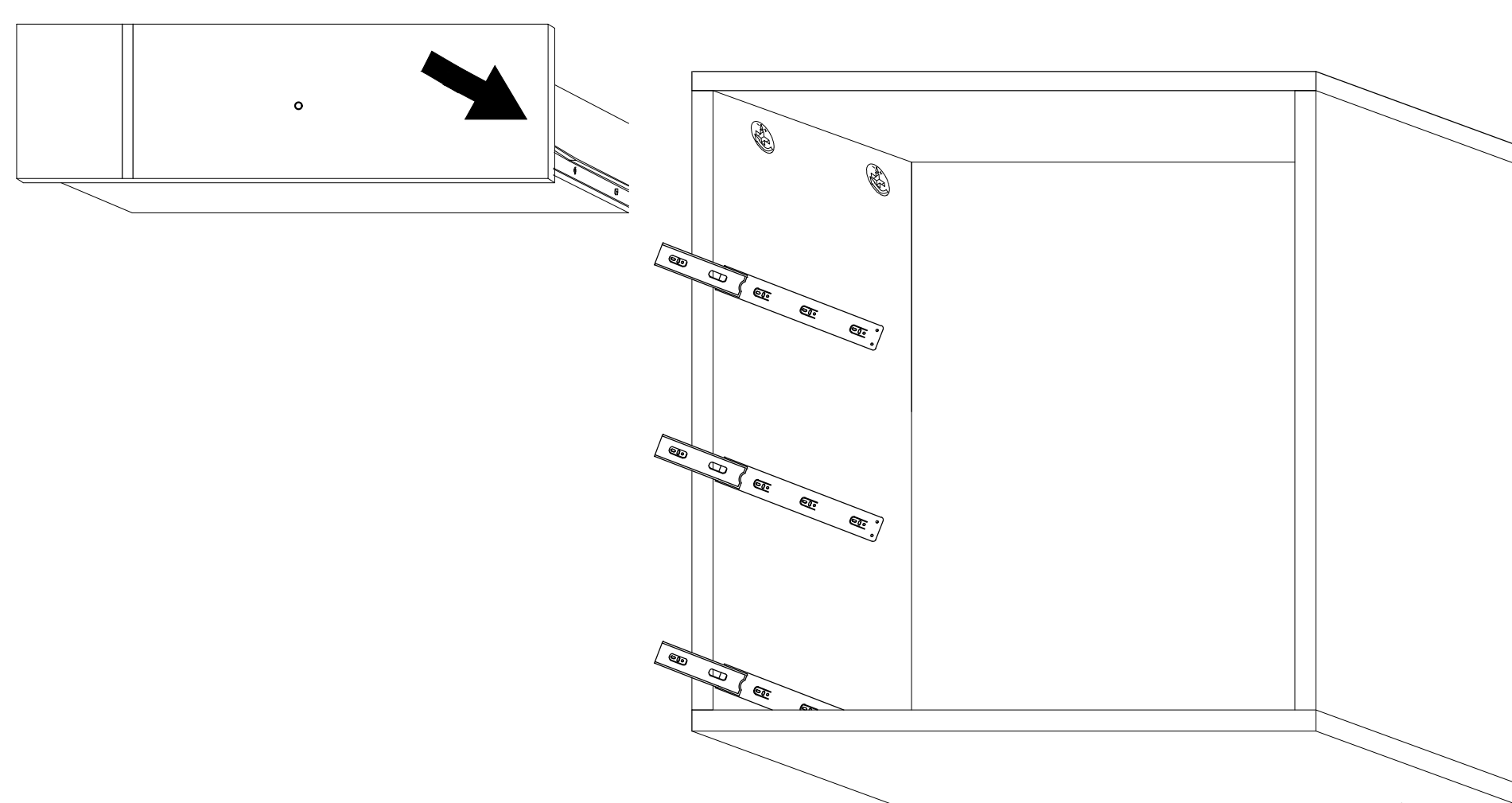
- VI**
- KN7 x 2
 - ZS1 x 2
 - KL x 1



V



- XI**
- KKO x 4
 - WK 3,5x16 x 16



WYJMOWANIE SZUFLADY

