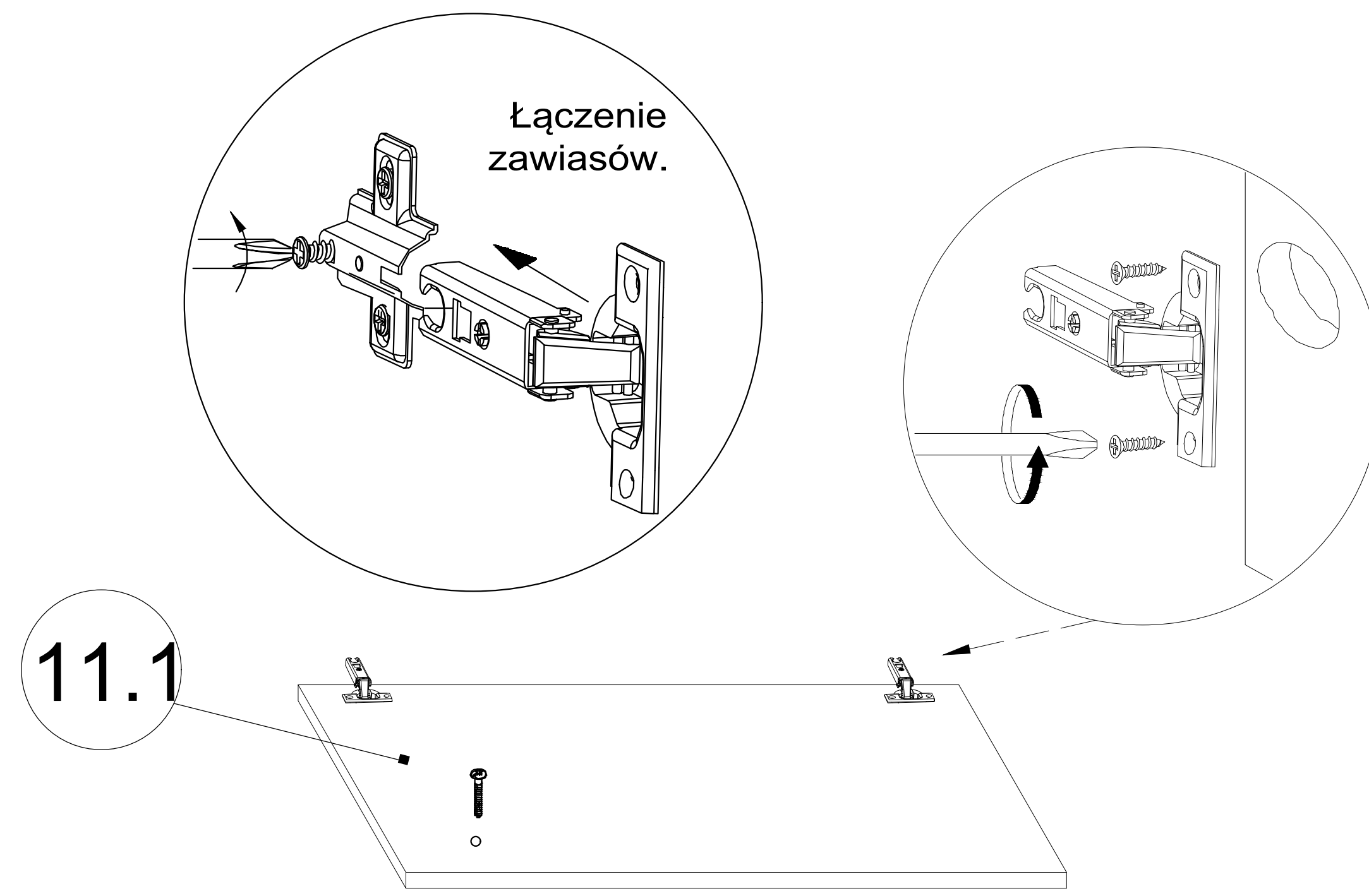
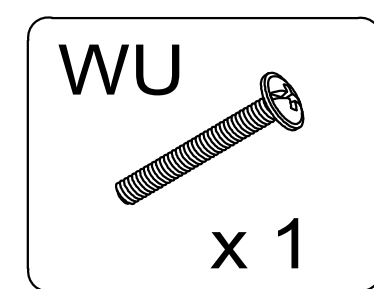
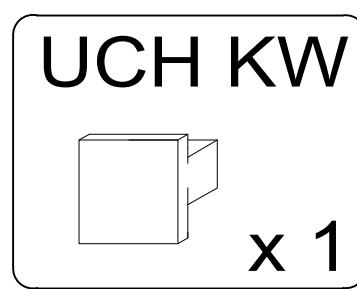
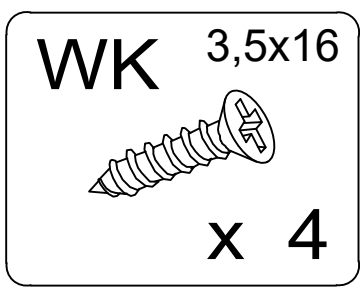
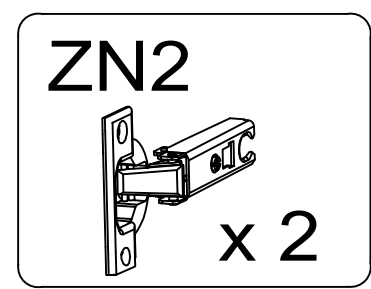
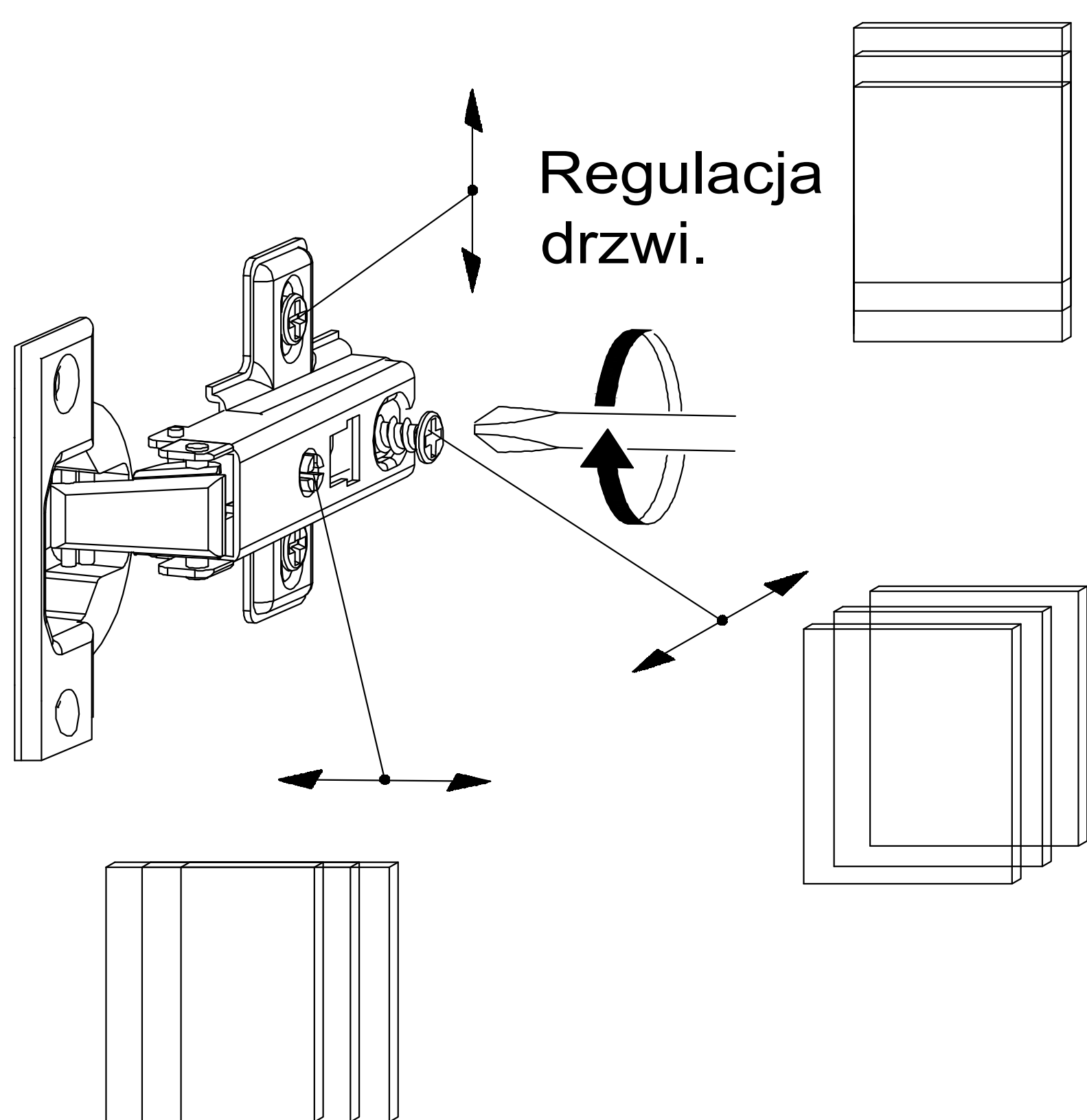
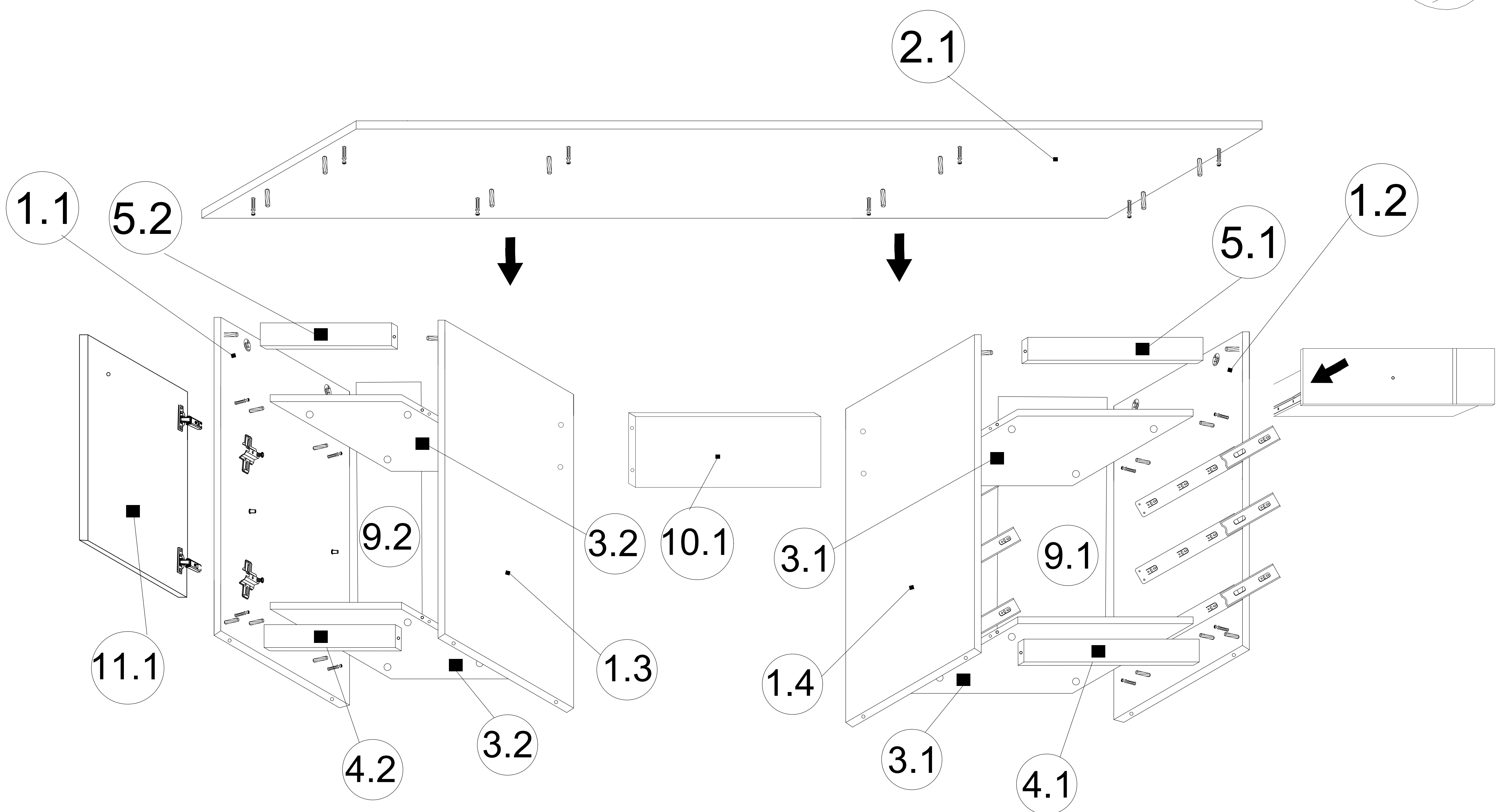
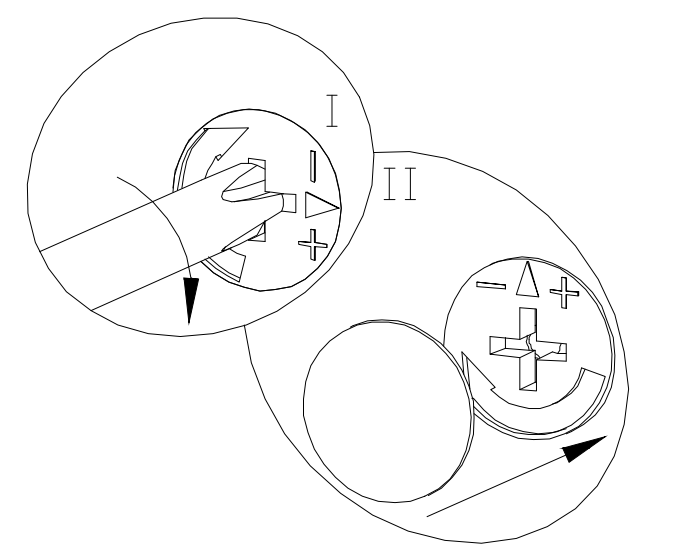
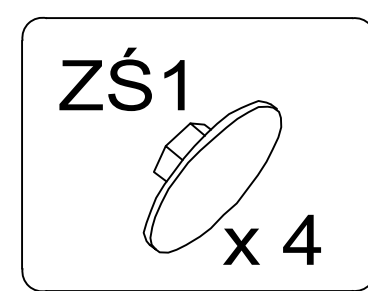
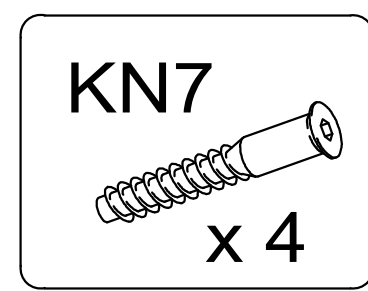
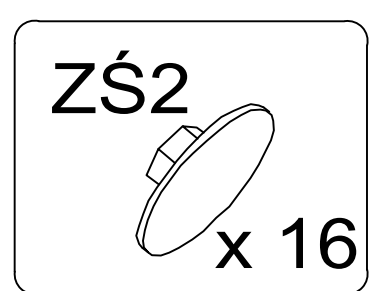


XII



XIII



WYJMOWANIE SZUFLADY

