

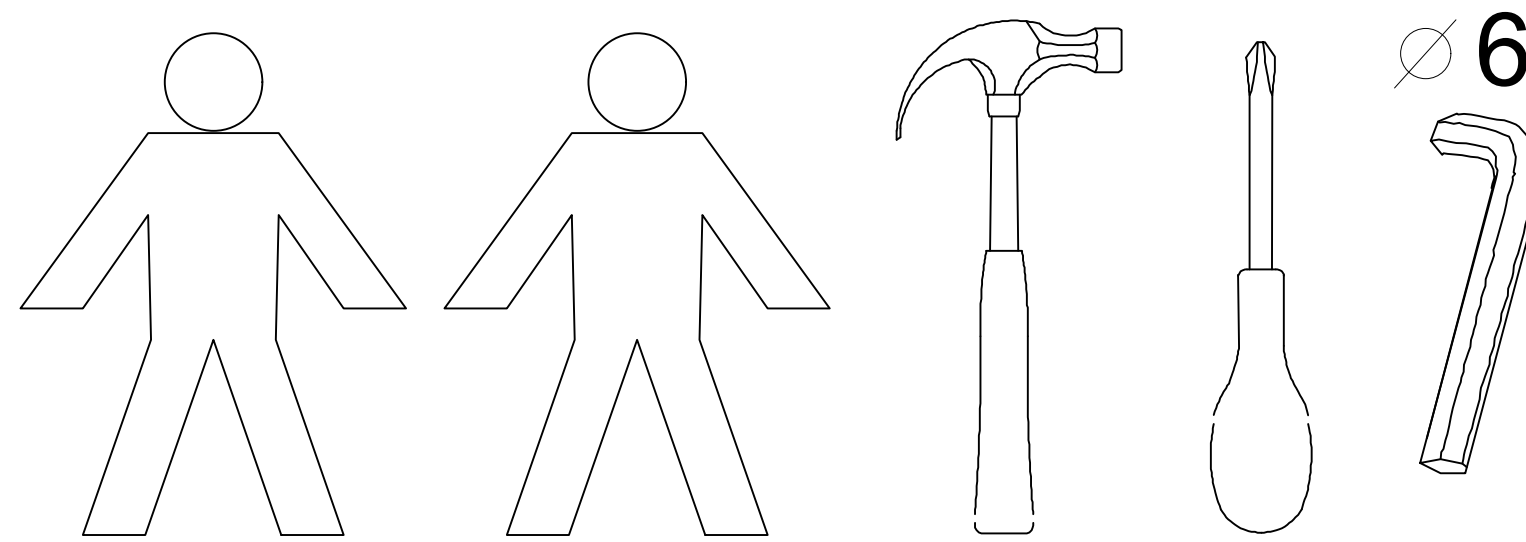
Adam

meble

EN
PL

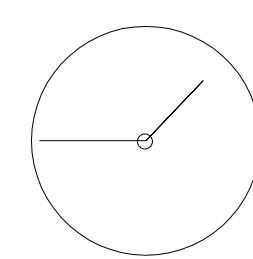
ASSEMBLY MANUAL
INSTRUKCJA MONTAŻU

EN You need for foting-up :
PL Niezbędne do montażu :



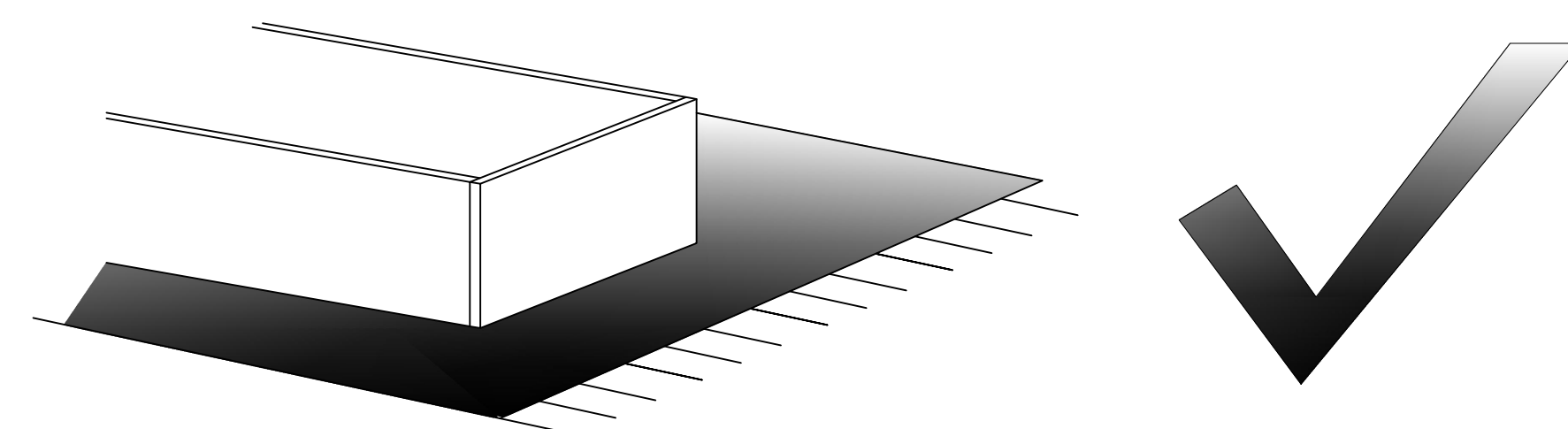
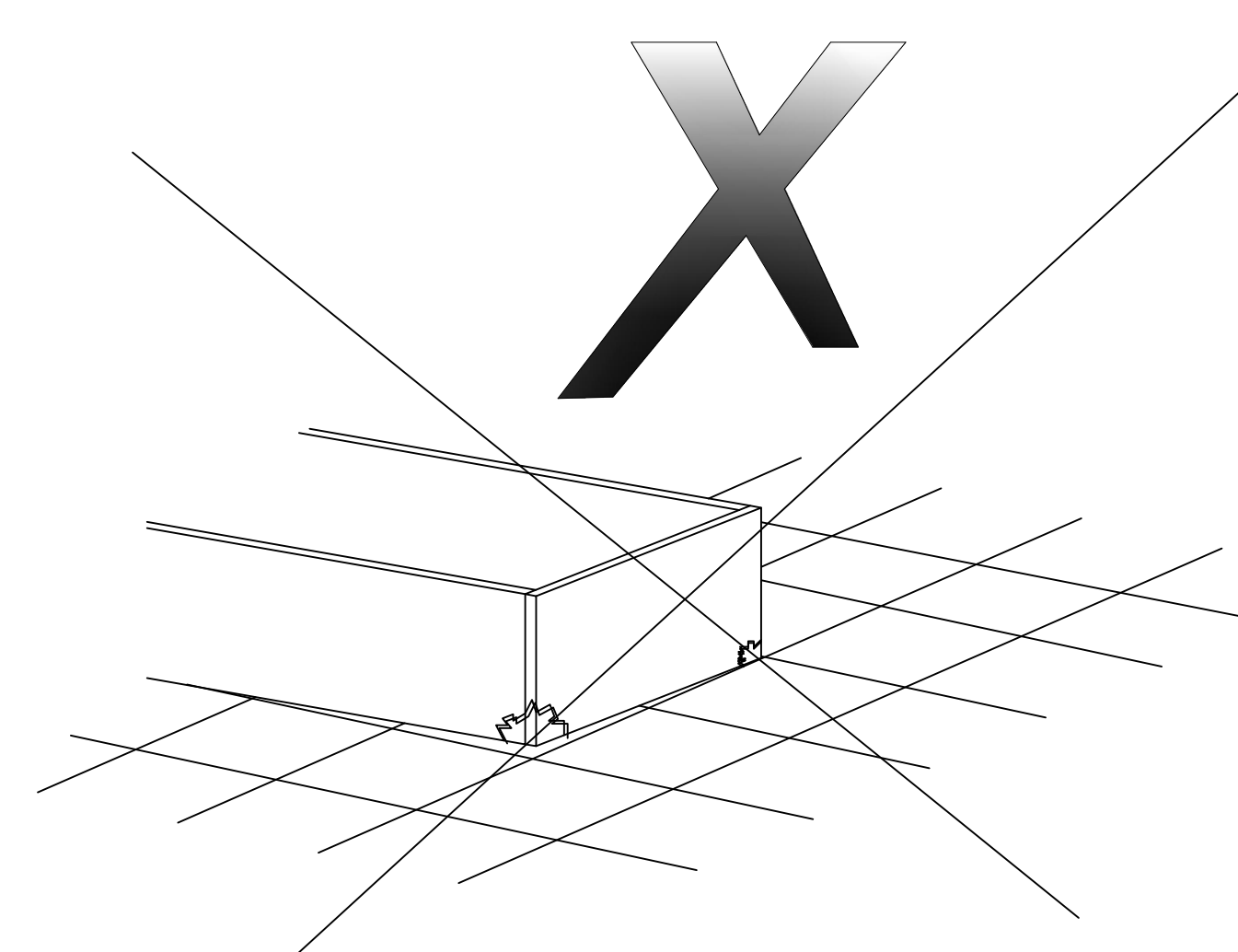
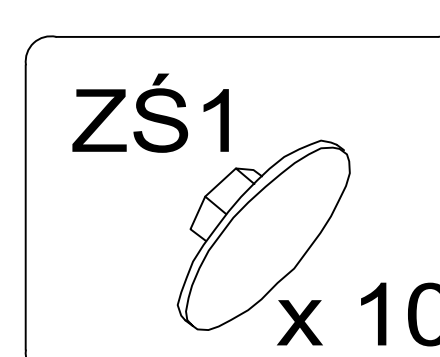
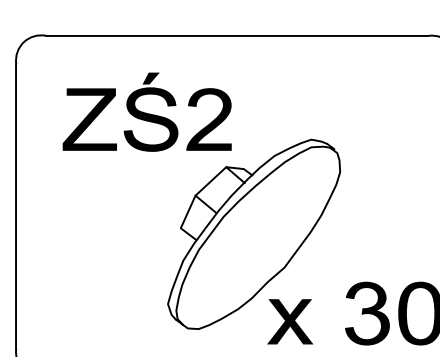
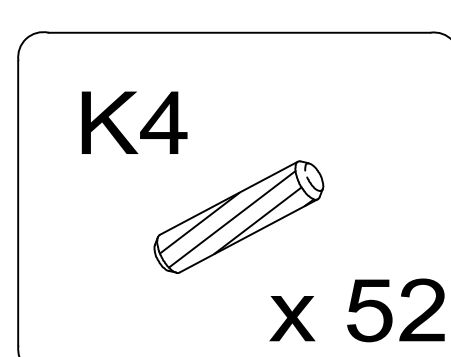
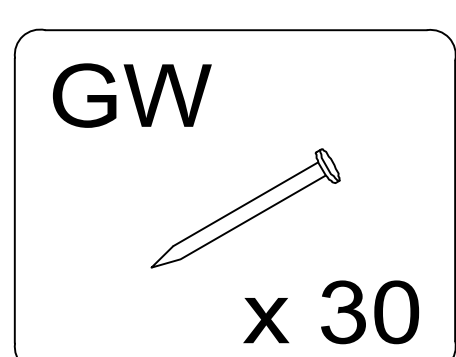
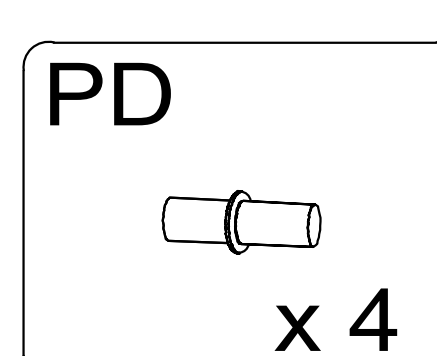
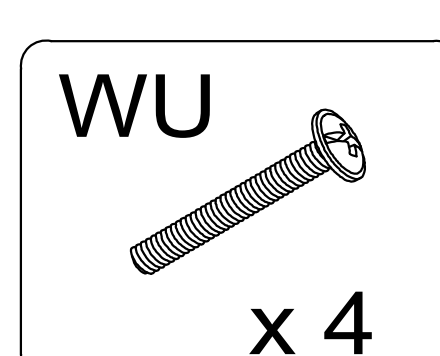
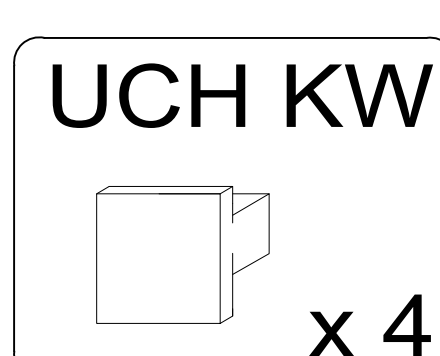
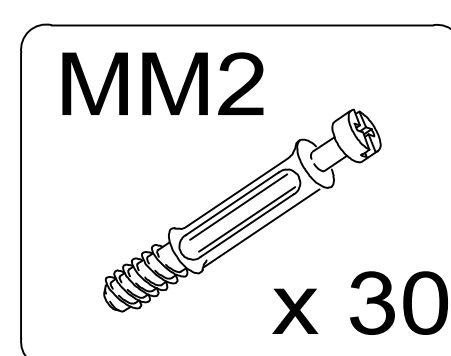
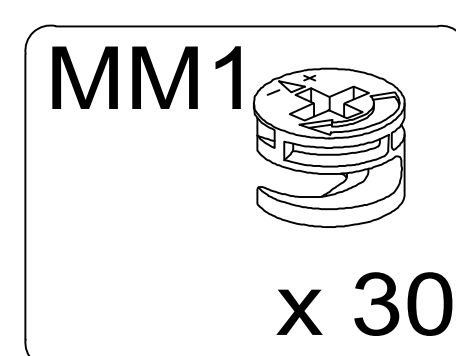
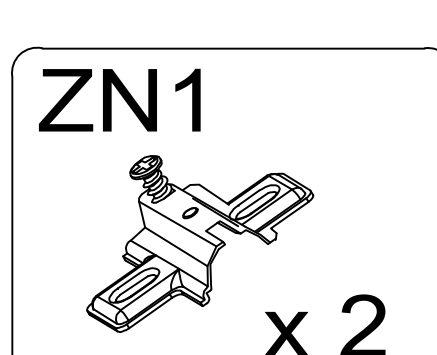
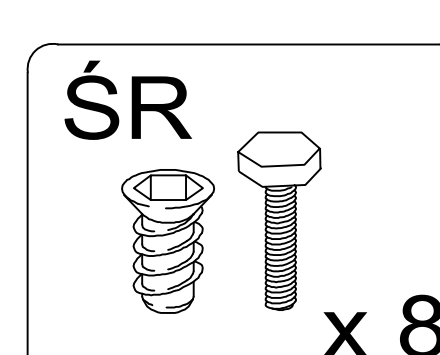
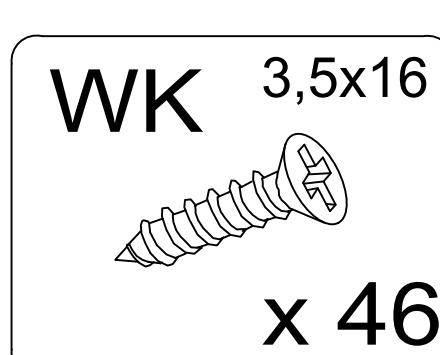
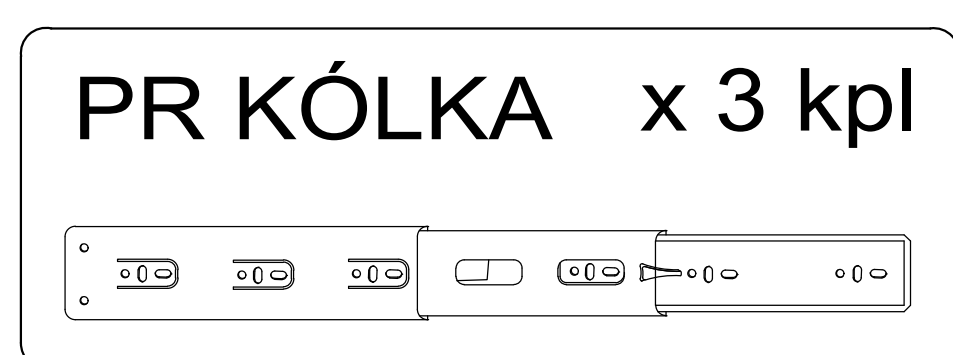
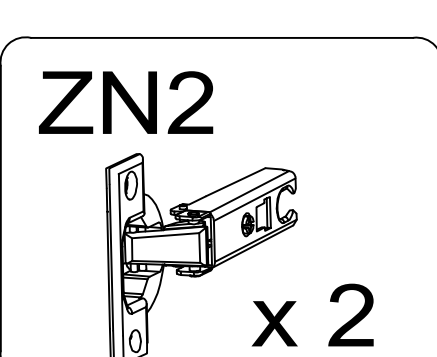
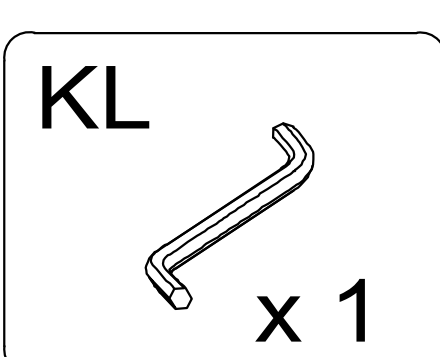
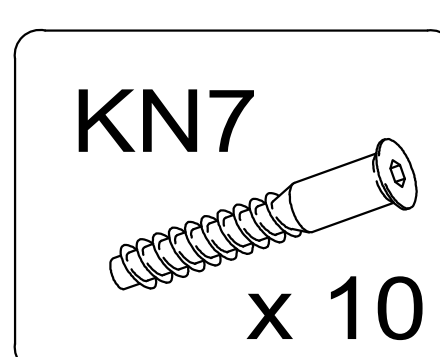
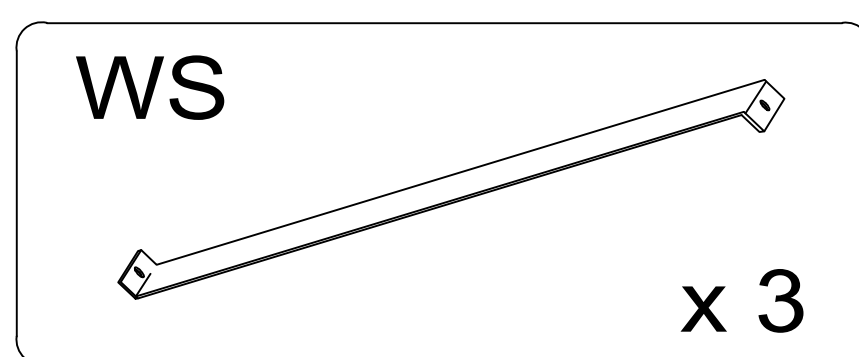
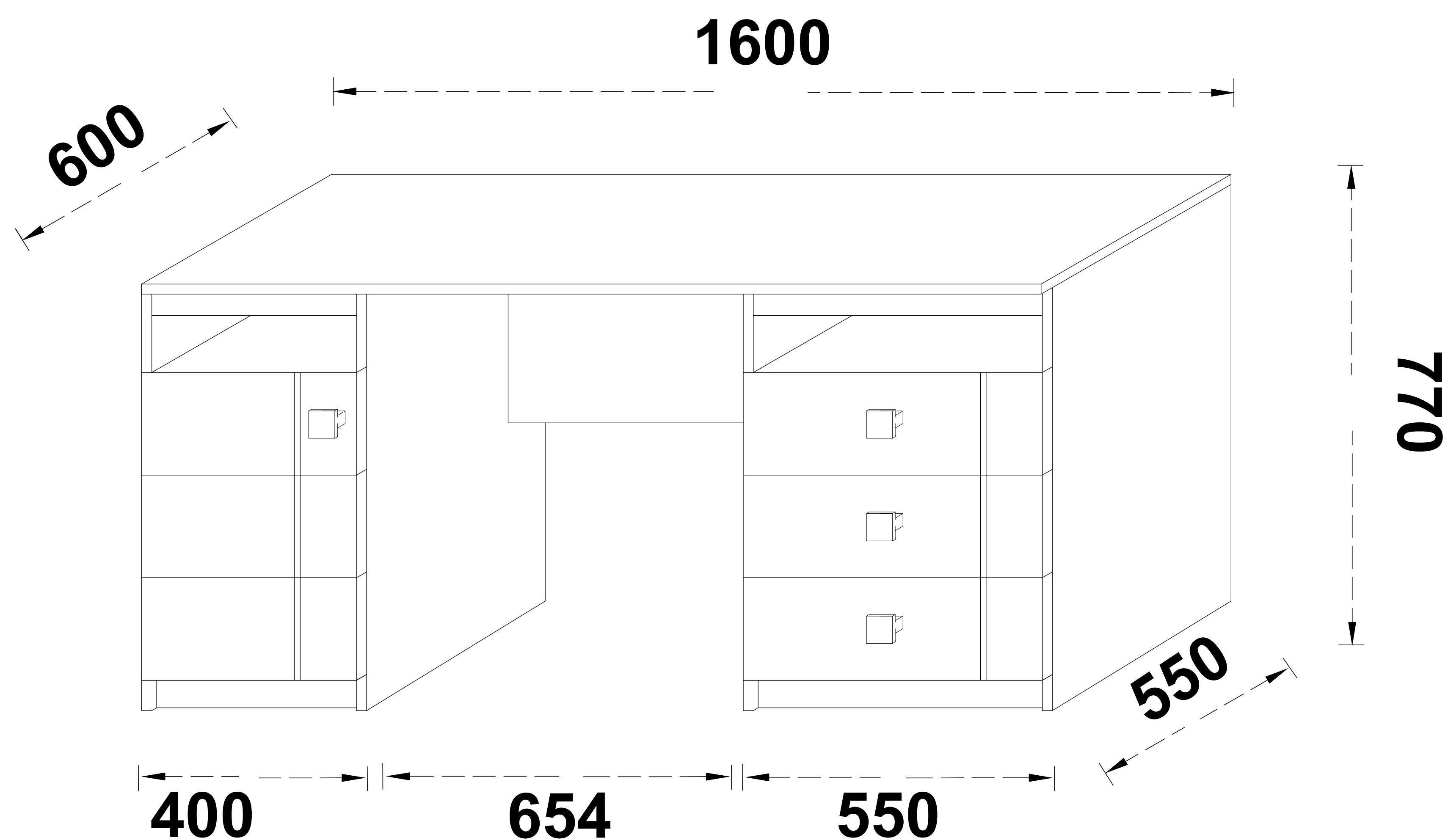
CZAS MONTAŻU:

90 min.



Wykaz	Wymiar	Ilość
1.1	744x530x18	1
1.2	744x530x18	1
1.3	744x530x18	1
1.4	744x530x18	1
2.1	1600x600x18	1
3.1	510x510x18	2
3.2	360x510x18	2
3.3	360x510x18	1
4.1	510x54x18	1
4.2	360x54x18	1
5.1	510x38x18	1
5.2	360x38x18	1
6.1	542x180x18	3
7.1	485x120x18	3
8.1	480x120x18	3
8.2	480x120x18	3
9.1	510x744x18	1
9.2	360x744x18	1
10.1	654x300x18	1
11.1	546x392x18	1
12.1	503x483x4	3

SYSTEM GOLD GD-BKSD



UWAGA !

W dniu zakupu mebli należy sprawdzić (najlepiej w sklepie) stan zakupionych mebli tzn.:

1. Czy towar jest zgodny z zamówieniem
2. Czy elementy nie są uszkodzone i czy ich ilość wraz z akcesoriami jest zgodna z poniższym wykazem

NIE UWZGLĘDNIĄ SIĘ ZGŁOSZEŃ REKLAMACYJNYCH OBEJMUJĄCYCH:

1. Uszkodzenia powstałe w wyniku niewłaściwego przewozu bądź przenoszenia mebli oraz złego montażu, jak również wynikiem po sprzedaży ze zdarzeń losowych i innych okoliczności.
2. Uszkodzenia powstałe w wyniku niewłaściwego użytkowania, przechowywania i konserwacji, jak również po stwierdzeniu napraw przez osobę nieupoważnioną.
3. Wady i uszkodzenia w następstwie których obniżono cenę wyrobu.

ZASADY UŻYTKOWANIA MEBLI:

1. Meble powinny być użytkowane zgodnie z ich konstrukcją i przeznaczeniem.
2. Meble powinny być przechowywane i używane w odpowiednich warunkach tj. nie należy dopuszczać do nadmiernego przegrzewania (przesuszenia), unikać wilgoci (zamoczenia, przemarzania).
3. Meble powinny być używane w pomieszczeniach suchych i zabezpieczonych przed szkodliwymi wpływami atmosferycznymi oraz bezpośrednim działaniem promieni słonecznych.
4. Mebli nie należy ustawiać w odległości mniejszej jak 1 metr od czynnych grzejników.