

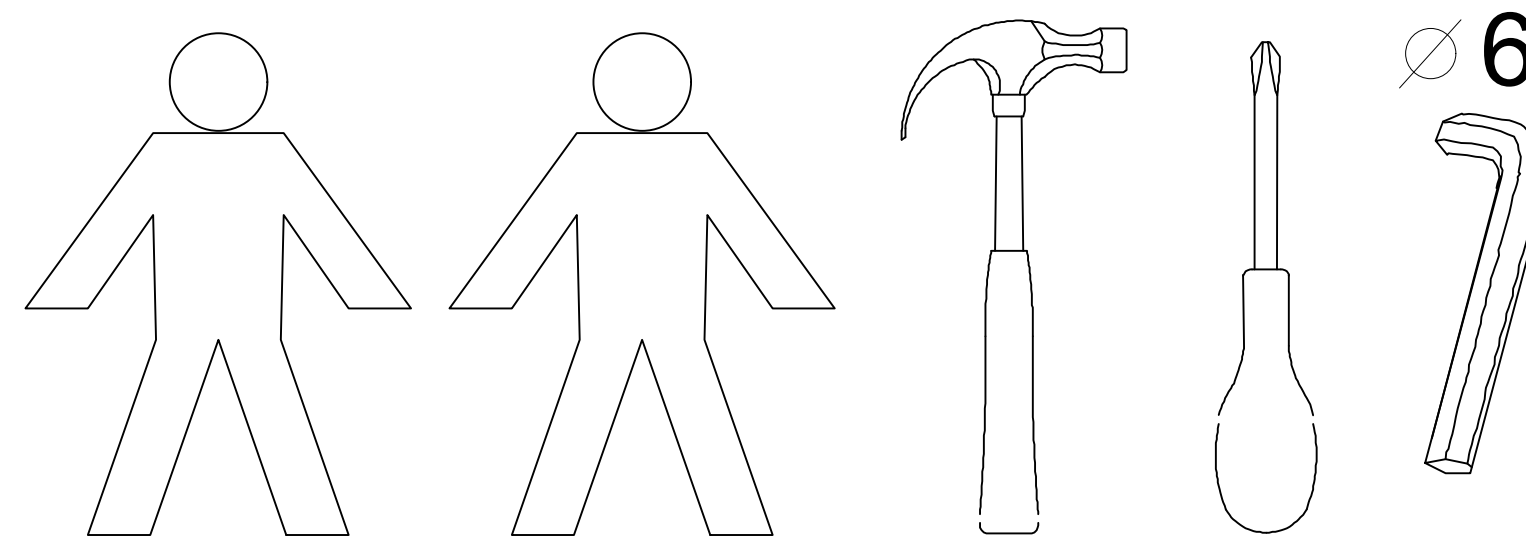
Adam

meble

EN
PL

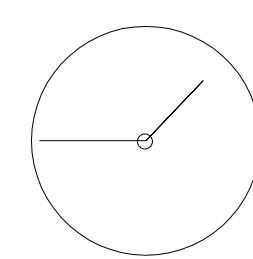
ASSEMBLY MANUAL
INSTRUKCJA MONTAŻU

EN You need for foting-up :
PL Niezbędne do montażu :



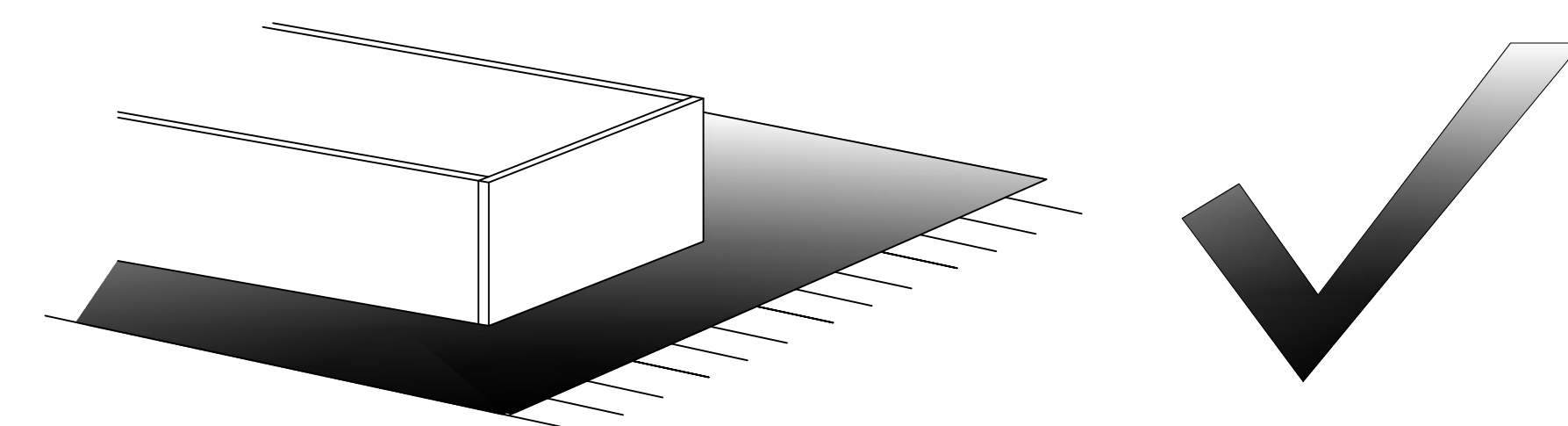
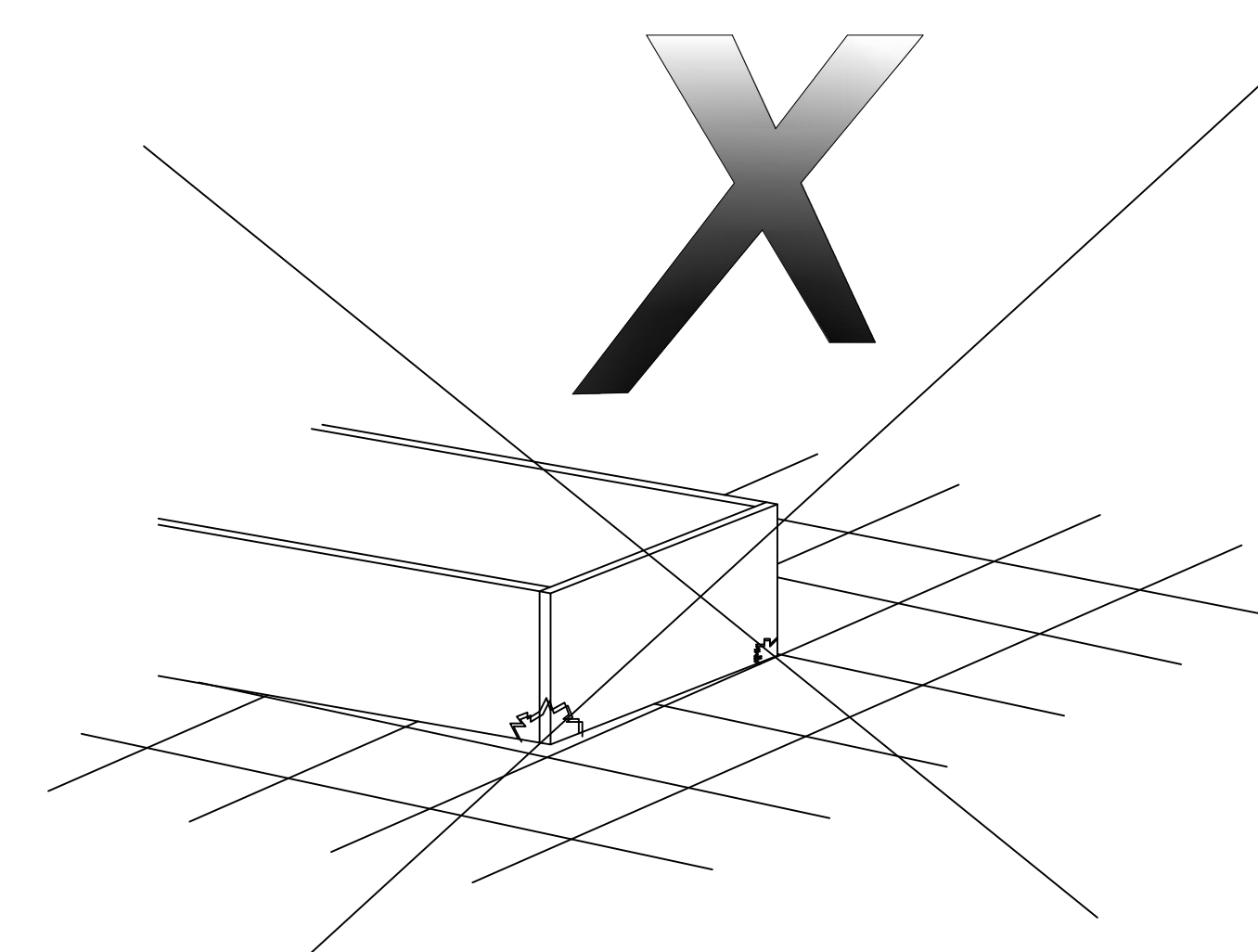
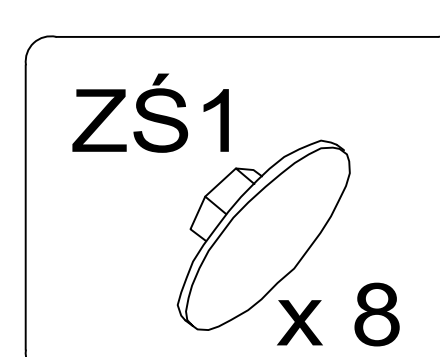
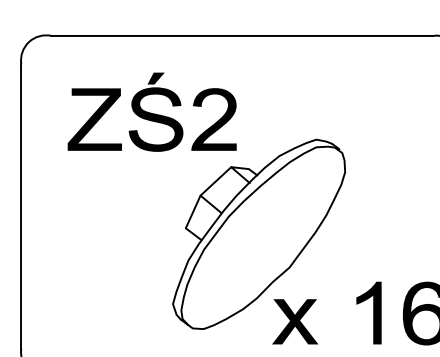
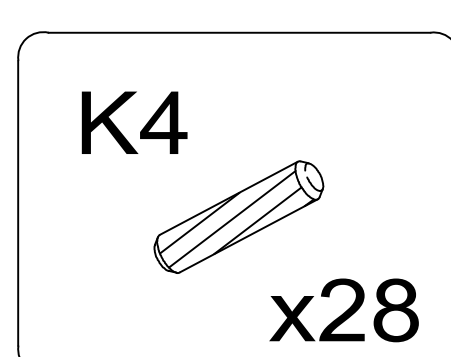
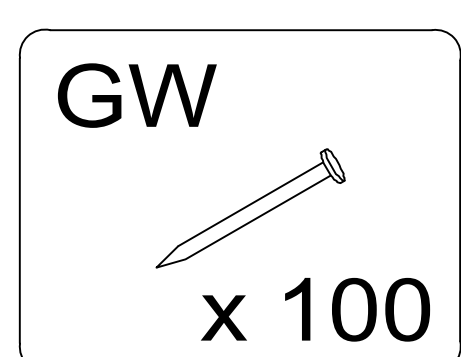
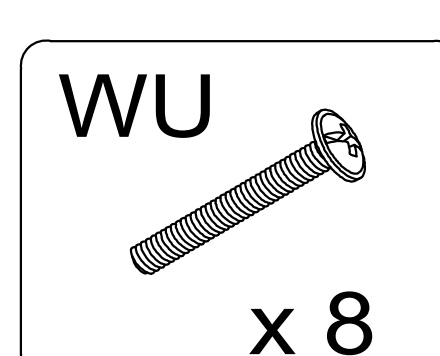
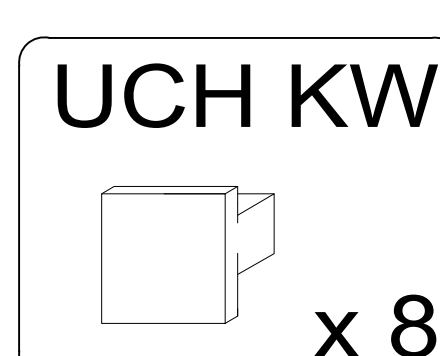
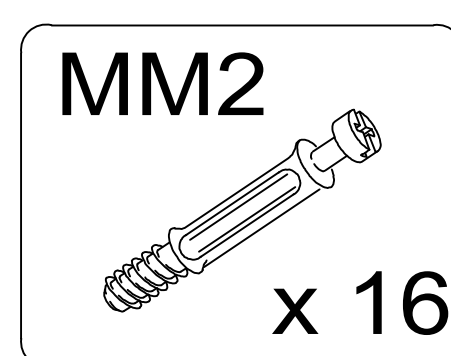
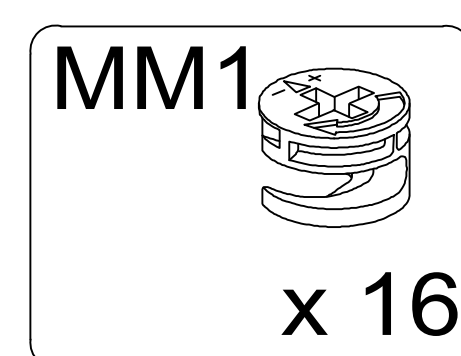
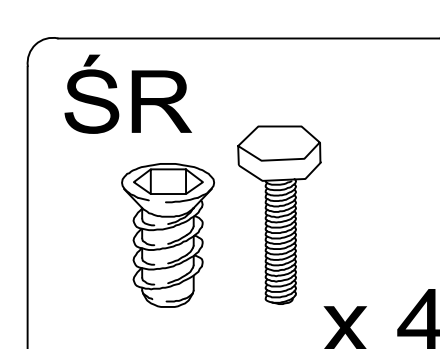
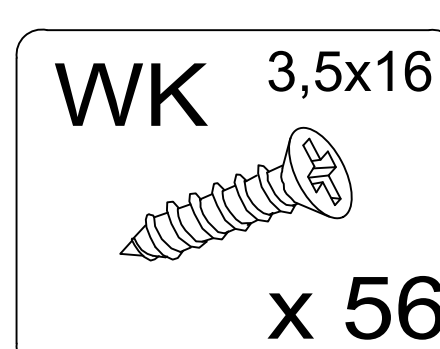
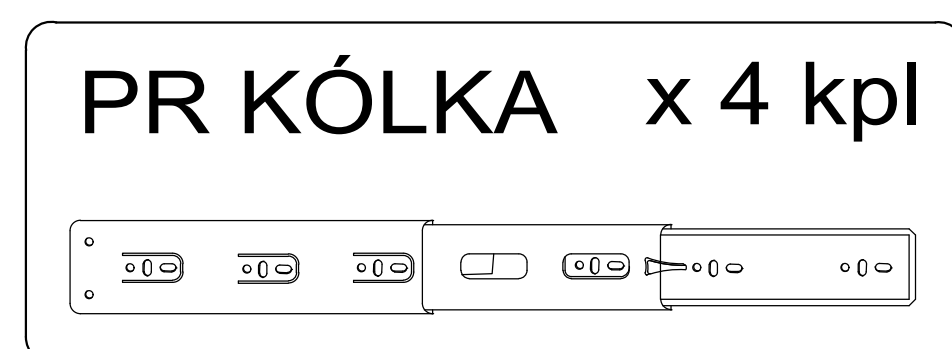
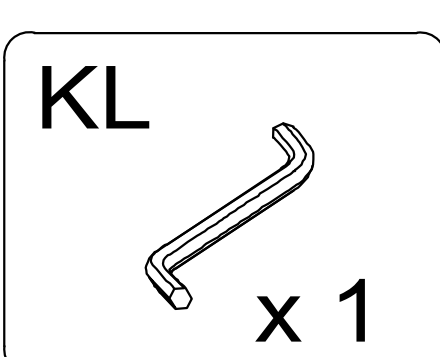
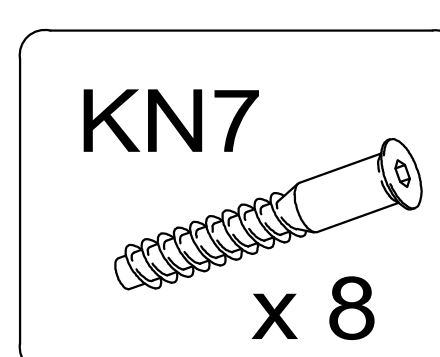
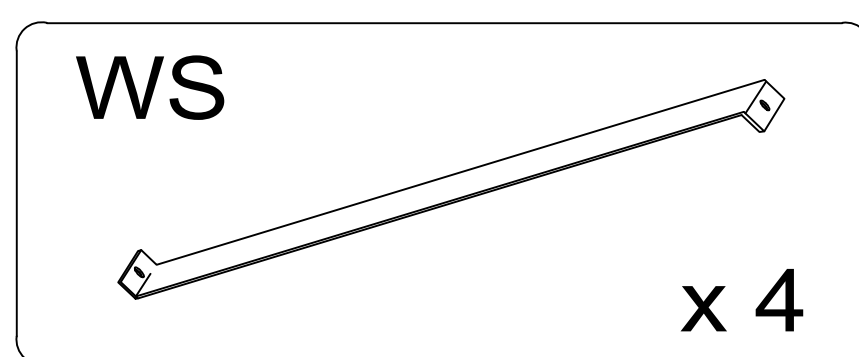
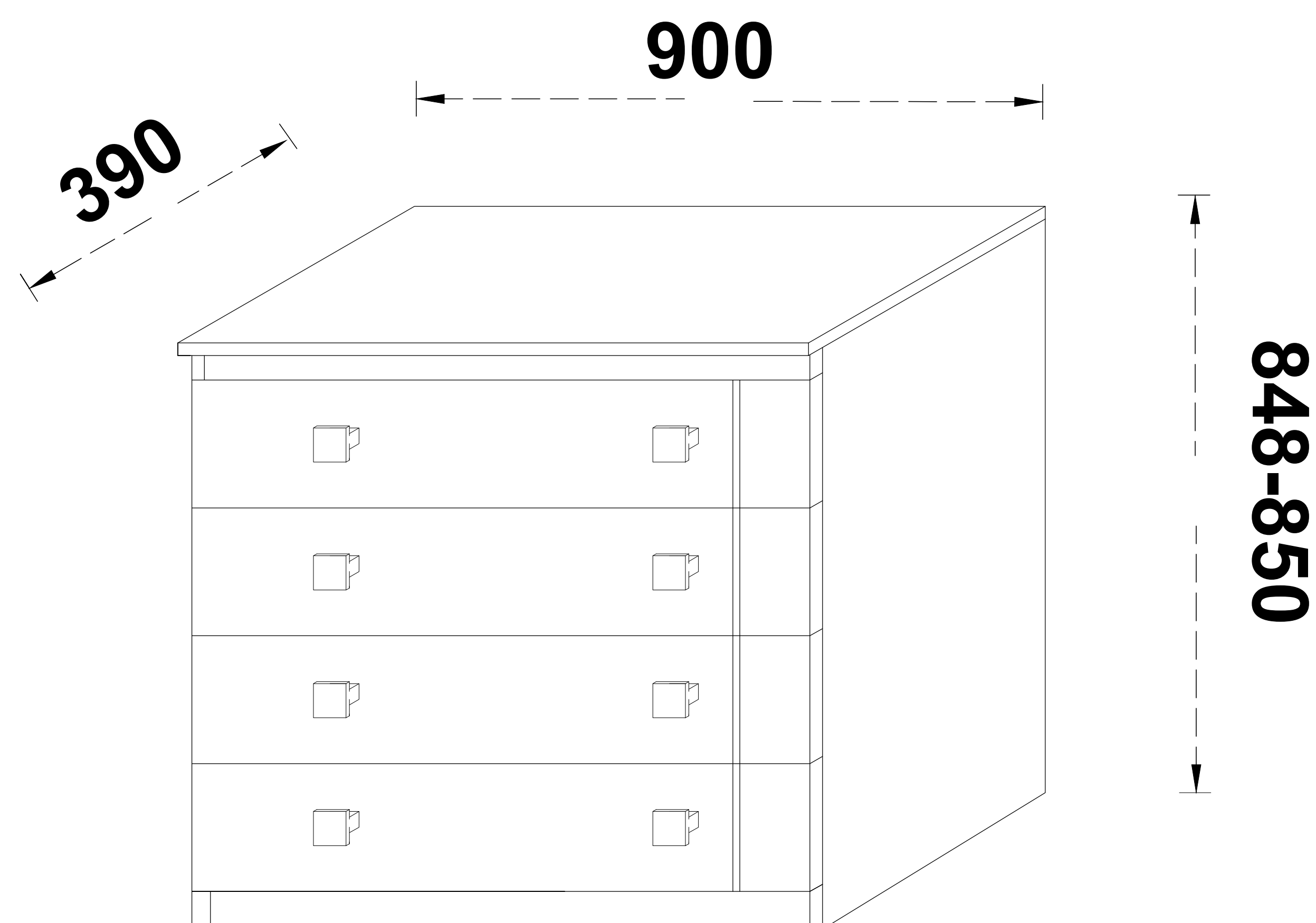
CZAS MONTAŻU:

60 min.



SYSTEM GOLD GD-4S

Wykaz	Wymiar	Ilość
1.1	822x370x18	1
1.2	822x370x18	1
2.1	900x390x18	1
3.1	860x366x18	1
4.1	860x54x18	1
5.1	860x38x18	1
6.1	892x180x18	4
7.1	835x120x18	4
8.1	330x120x18	4
8.2	330x120x18	4
9.1	778x442x4	2
10.1	353x833x4	4



UWAGA !

W dniu zakupu mebli należy sprawdzić (najlepiej w sklepie) stan zakupionych mebli tzn.:

1. Czy towar jest zgodny z zamówieniem
2. Czy elementy nie są uszkodzone i czy ich ilość wraz z akcesoriami jest zgodna z poniższym wykazem

NIE UWZGLĘDNIĄ SIĘ ZGŁOSZEŃ REKLAMACYJNYCH OBEJMUJĄCYCH:

1. Uszkodzenia powstałe w wyniku niewłaściwego przewozu bądź przenoszenia mebli oraz złego montażu, jak również wynikiem po sprzedaży ze zdarzeń losowych i innych okoliczności.
2. Uszkodzenia powstałe w wyniku niewłaściwego użytkowania, przechowywania i konserwacji, jak również po stwierdzeniu napraw przez osobę nieupoważnioną.
3. Wady i uszkodzenia w następstwie których obniżono cenę wyrobu.

ZASADY UŻYTKOWANIA MEBLI:

1. Meble powinny być użytkowane zgodnie z ich konstrukcją i przeznaczeniem.
2. Meble powinny być przechowywane i używane w odpowiednich warunkach tj. nie należy dopuszczać do nadmiernego przegrzewania (przesuszenia), unikać wilgoci (zamoczenia, przemarzania).
3. Meble powinny być używane w pomieszczeniach suchych i zabezpieczonych przed szkodliwymi wpływami atmosferycznymi oraz bezpośrednim działaniem promieni słonecznych.
4. Mebli nie należy ustawiać w odległości mniejszej jak 1 metr od czynnych grzejników.