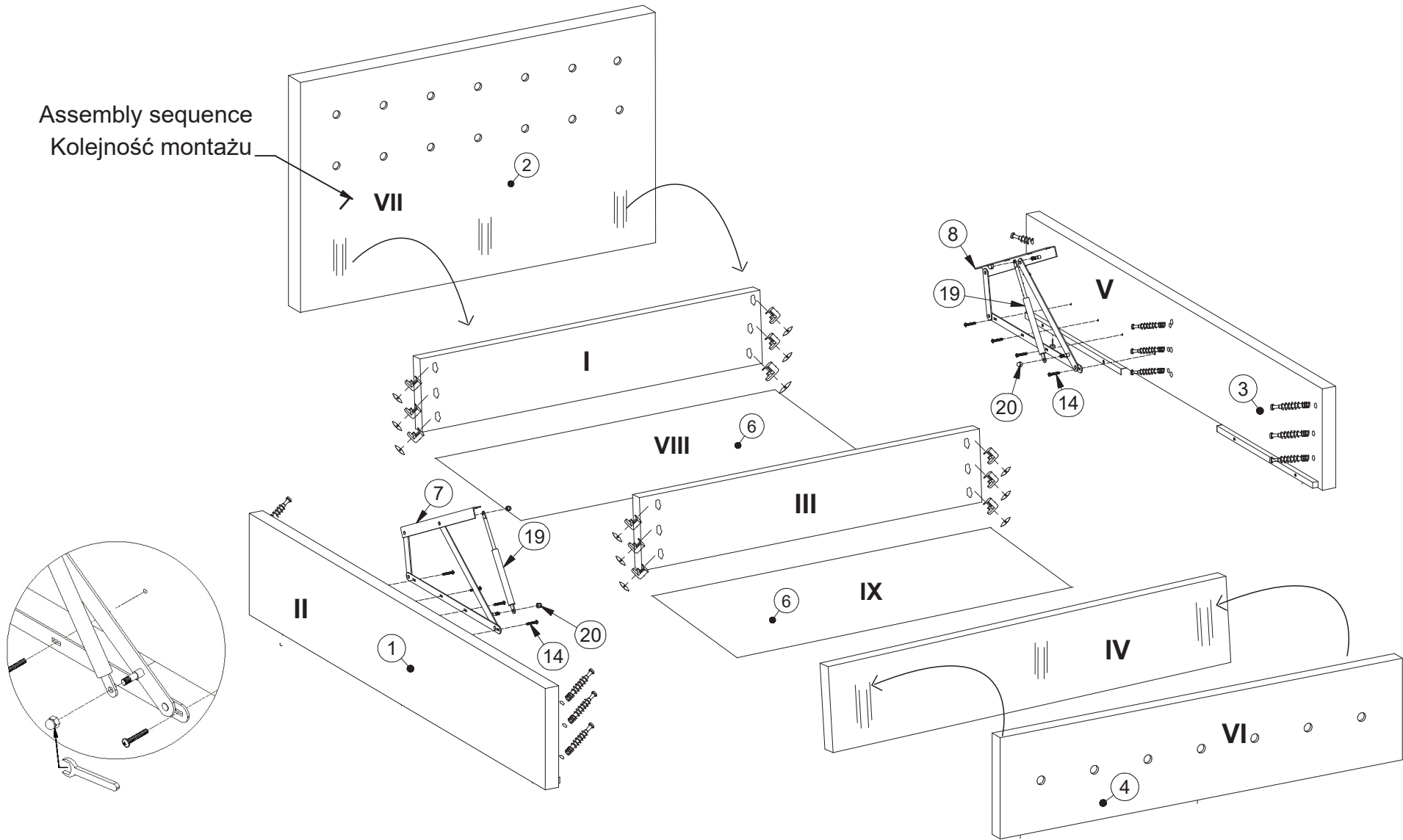
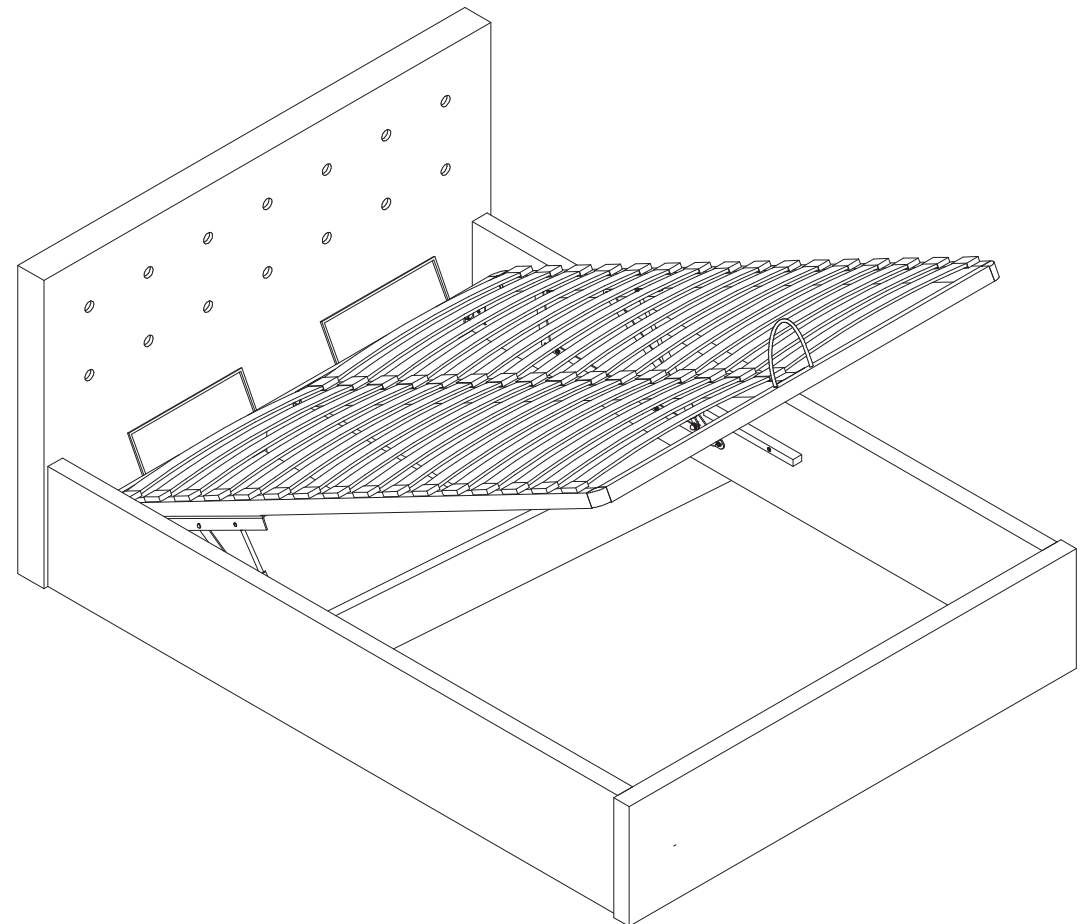
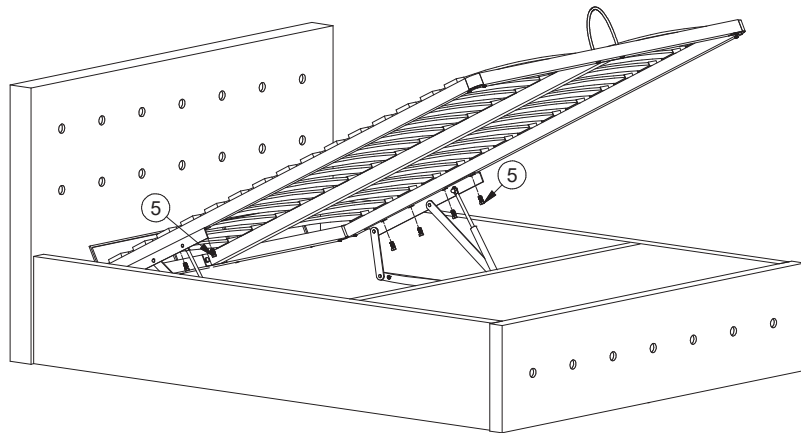
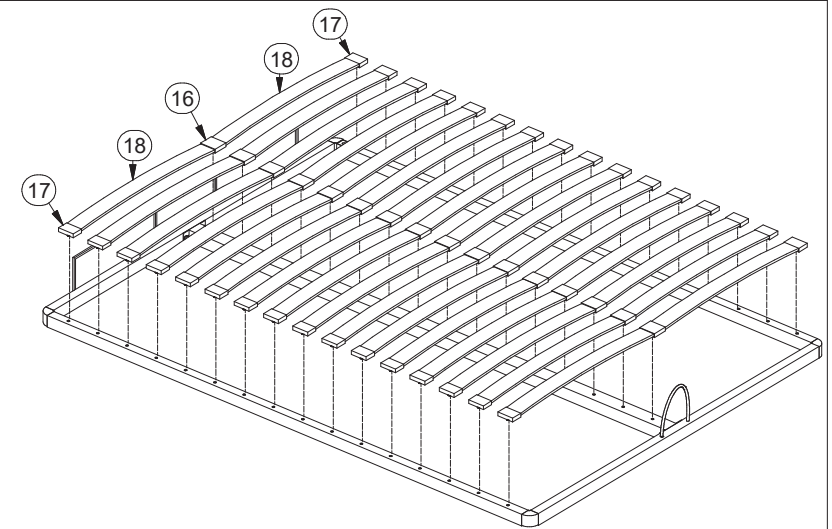
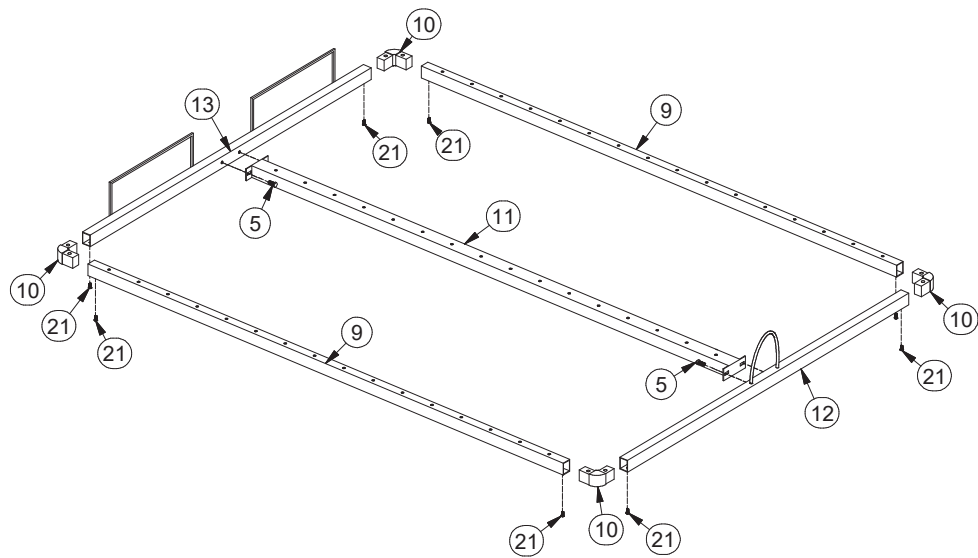


Havana/Milano

Assembly sequence
Kolejność montażu



1	1	Bok L / Side L	6	2	Spód / Bottom	19	2	Siłownik gazowy / Gas spring
2	1	Zagłowie / Headrest	7	1	Podnośnik L / Lift L	20	4	Nakrętka / Cap
3	1	Bok P / Side R	8	1	Podnośnik P / Lift R			
4	1	Zanoże / Legrest	14	8	Śruba / Screw 6 35 mm			



5	8	Śruba / screw 8_30 mm
9	2	Bok ramy / frame side
10	4	Łącznik ramy / frame connector
11	1	Przegroda ramy / frame partition
12	1	Przód ramy / frame front
13	1	Tył ramy / frame back
16	16	Mocowanie podw. / double mounting
17	32	Mocowanie poj. / single mounting
18	32	Sklejka / Plywood
21	8	Wkręt / Screw 4 x 16