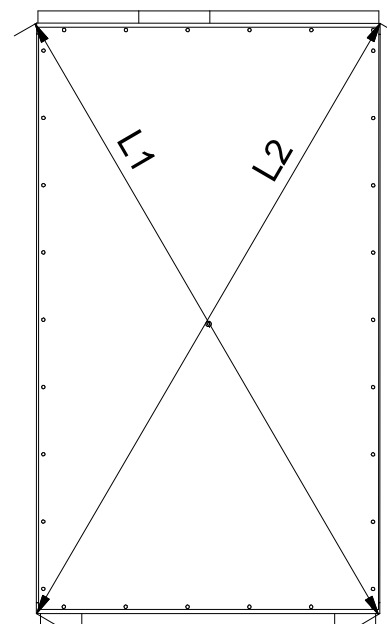
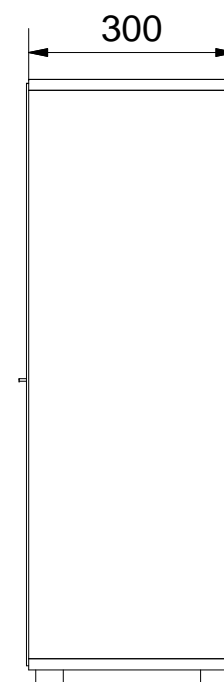
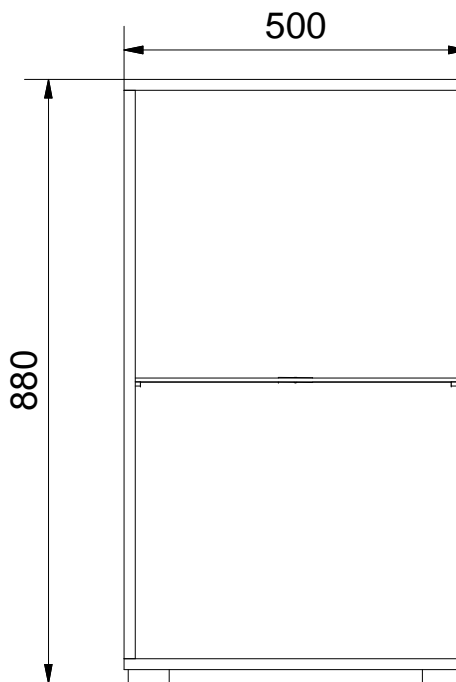
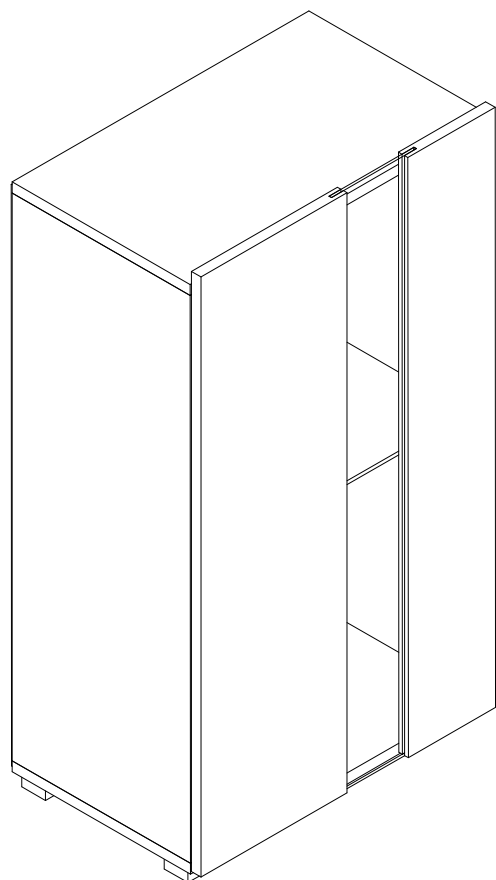
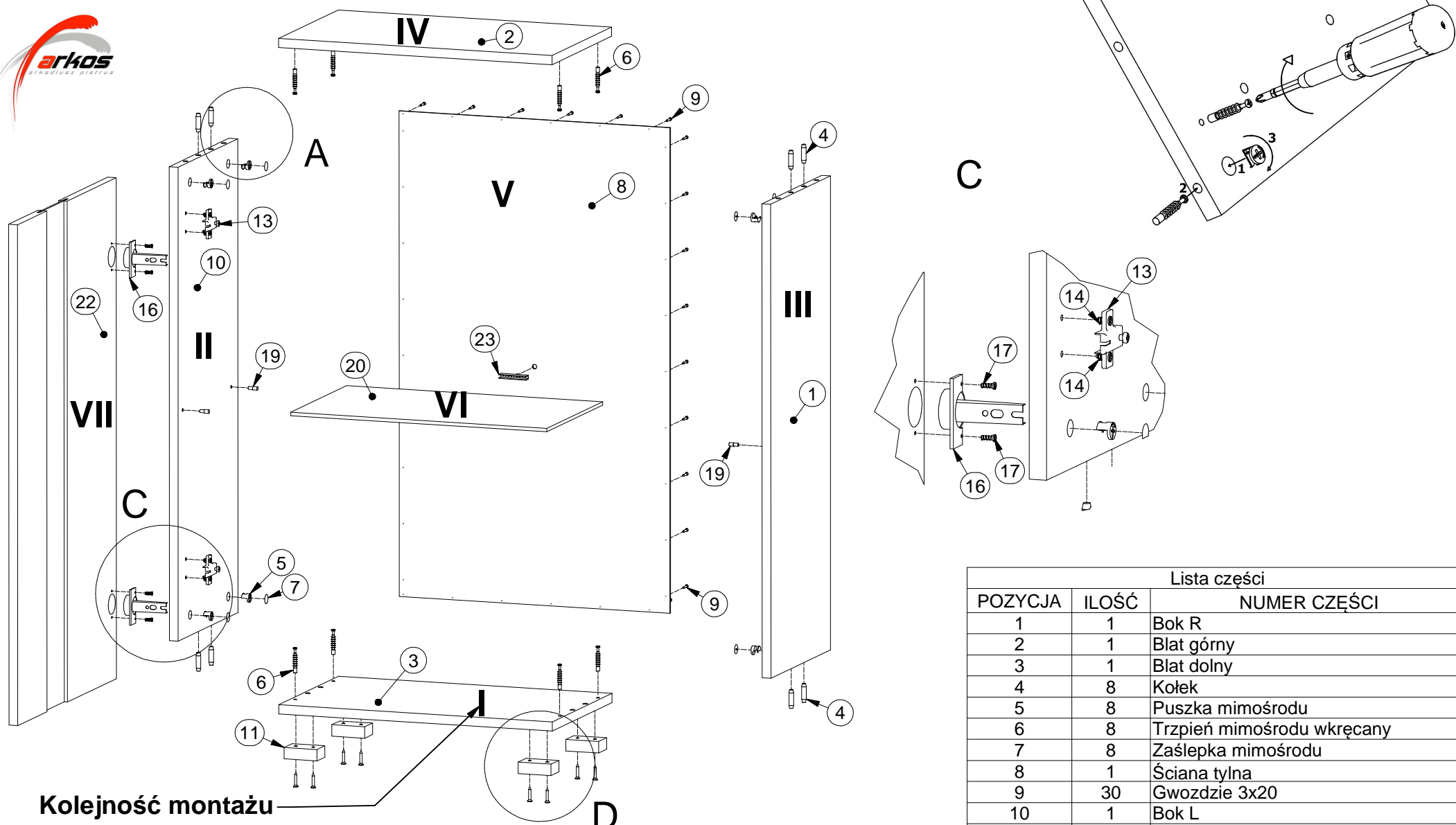




# BRUNO - szafka



**L1 = L2**

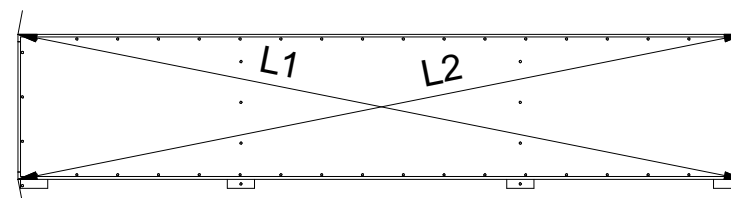
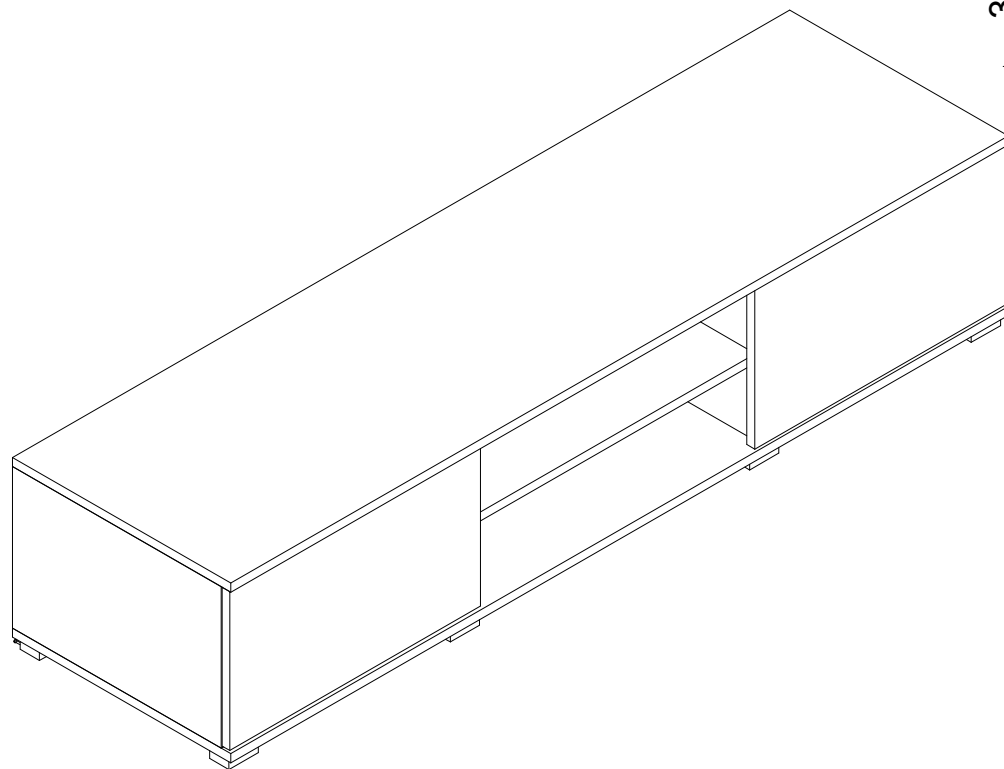
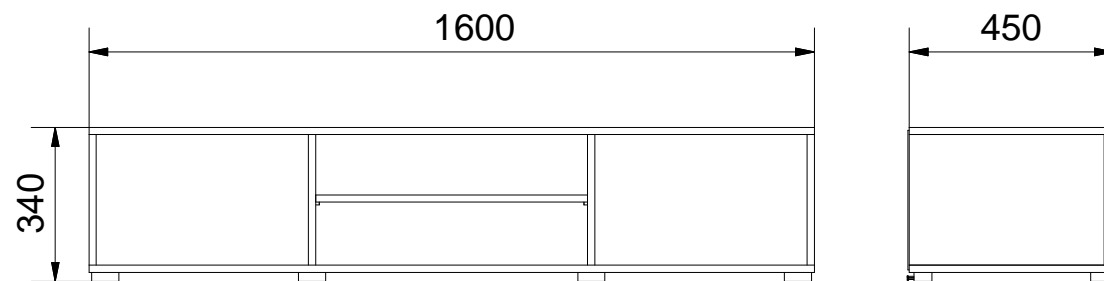
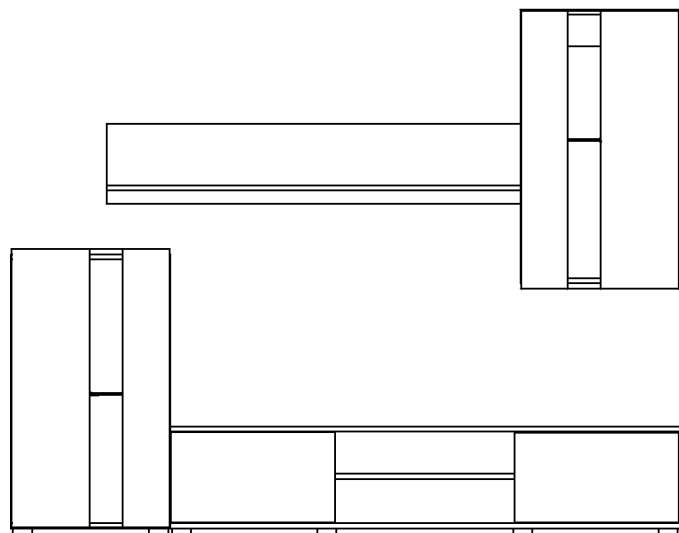


**Kolejność montażu**

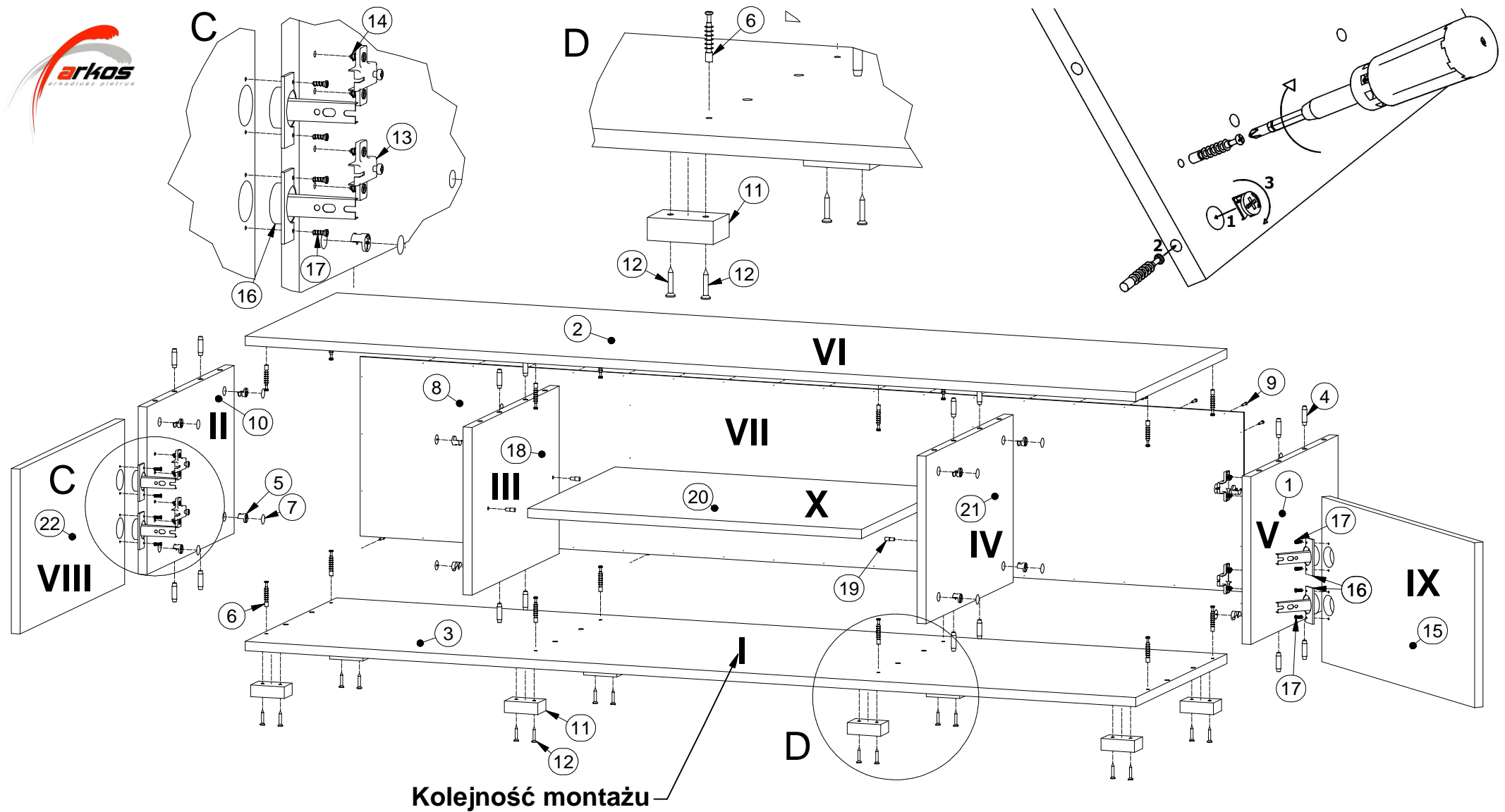


Lista części		
POZYCJA	ILOŚĆ	NUMER CZĘŚCI
1	1	Bok R
2	1	Błat górny
3	1	Błat dolny
4	8	Kołek
5	8	Puszka mimośrodowo
6	8	Trzpień mimośrodowo wkręcany
7	8	Zaślepka mimośrodowo
8	1	Ściana tylna
9	30	Gwoździe 3x20
10	1	Bok L
11	4	Nóżka
12	8	Wkręt nóżki 4x25
13	2	Prowadnik zawiasa
14	4	Euro wkręt 6,3x13
16	2	Zawiasa
17	4	Euro wkręt 3,5x13
19	4	Podpórka
20	1	Półka
22	1	Drzwi wit
23	1	Oświetlenie 1 punktowe

# BRUNO - szafka RTV



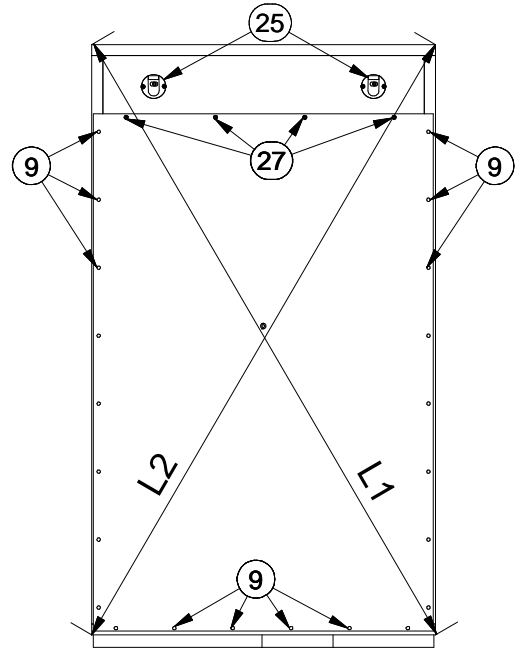
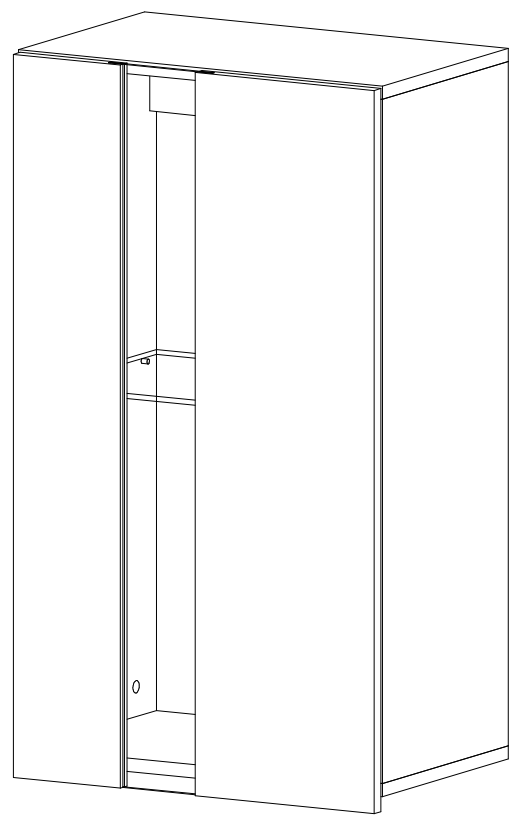
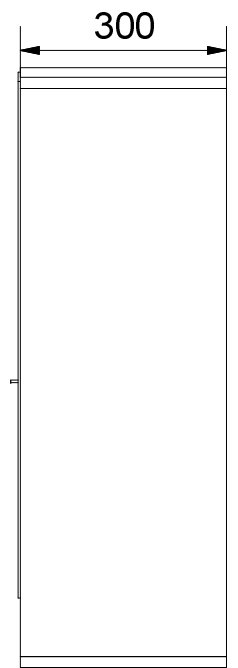
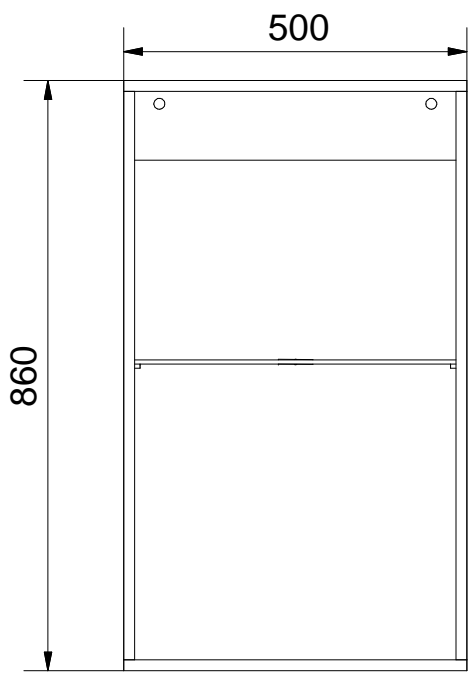
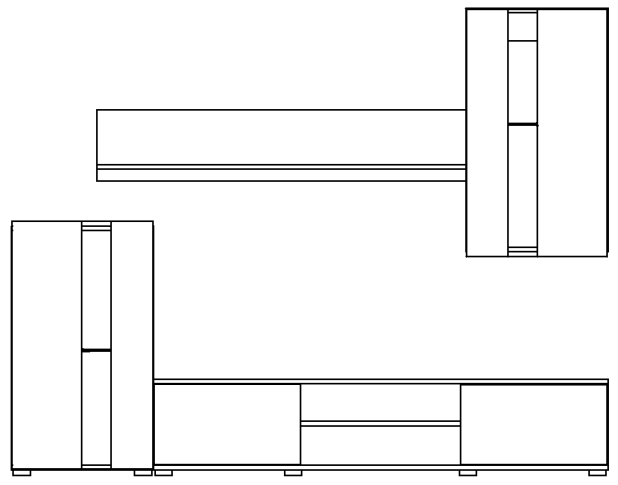
$$L1 = L2$$



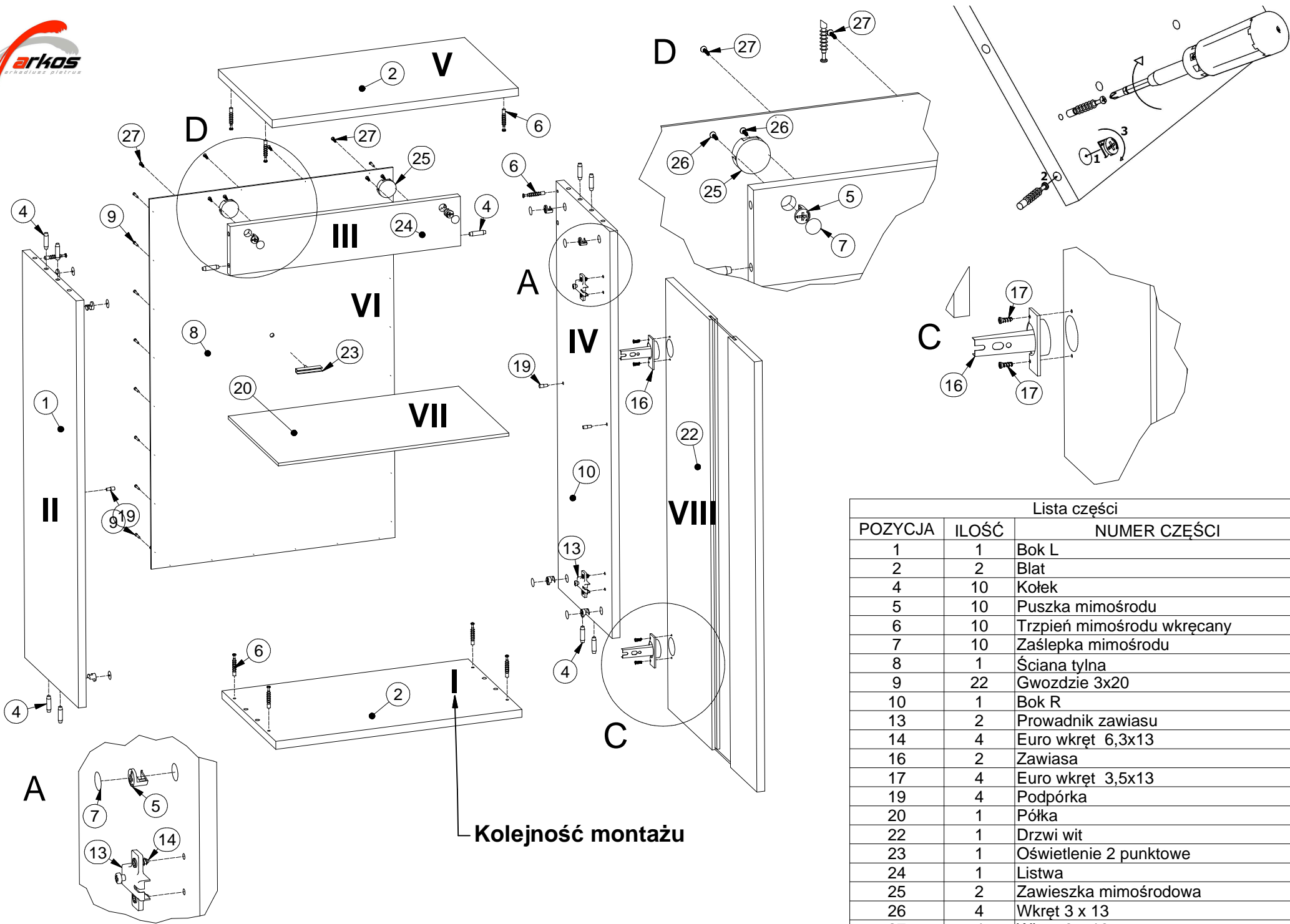
Lista części			Lista części			Lista części		
POZYCJA	ILOŚĆ	NUMER CZĘŚCI	POZYCJA	ILOŚĆ	NUMER CZĘŚCI	POZYCJA	ILOŚĆ	NUMER CZĘŚCI
1	1	Bok R	8	1	Ściana tylna	15	1	Drzwi R
2	1	Błat górny	9	50	Gwozdzie 3x20	16	4	Zawiasa
3	1	Błat dolny	10	1	Bok L	17	8	Euro wkręt 3,5x13
4	16	Kołek	11	8	Nóżka	18	1	Przegroda pionowa L
5	16	Puszka mimośrod	12	16	Wkręt nóżki 4x25	19	4	Podpórka
6	16	Trzpień mimośrod wkręcany	13	4	Prowadnik zawiasu	20	1	Półka
7	16	Zasłepka mimośrod	14	8	Euro wkręt 6,3x13	21	1	Przegroda pionowa
						22	1	Drzwi L



# BRUNO - szafka wisząca



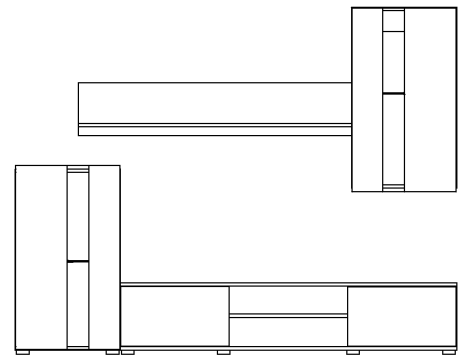
**L1 = L2**



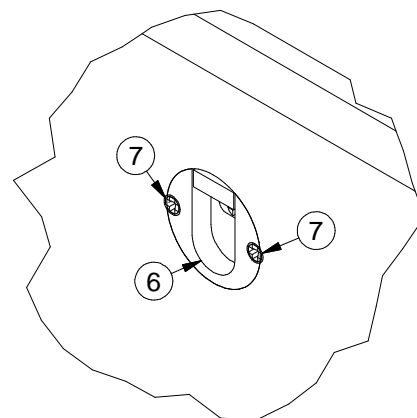
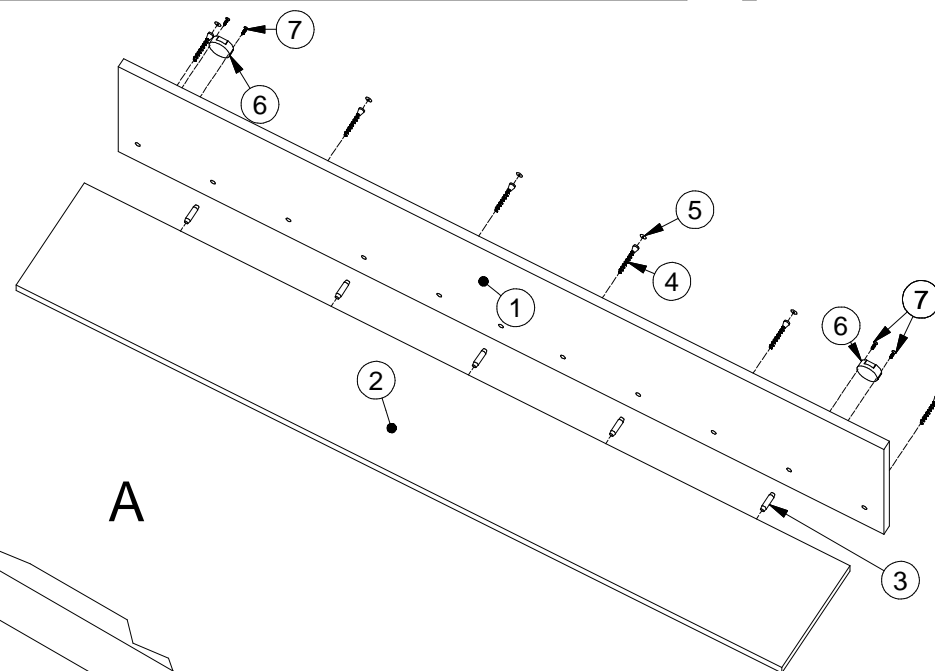
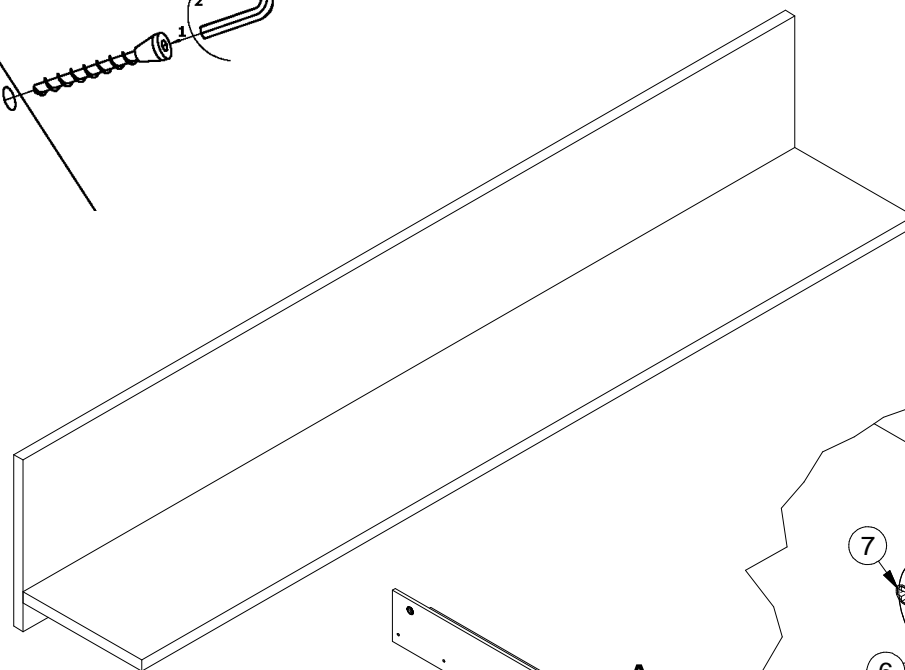
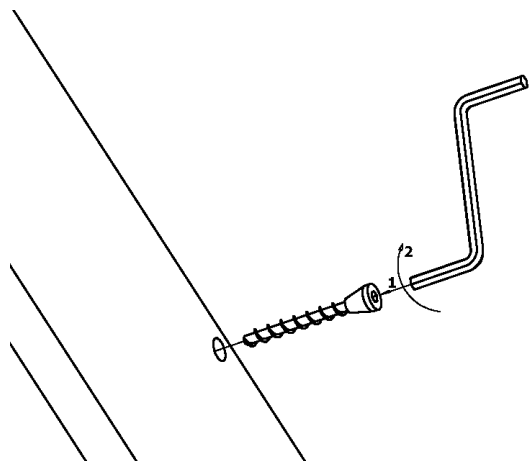
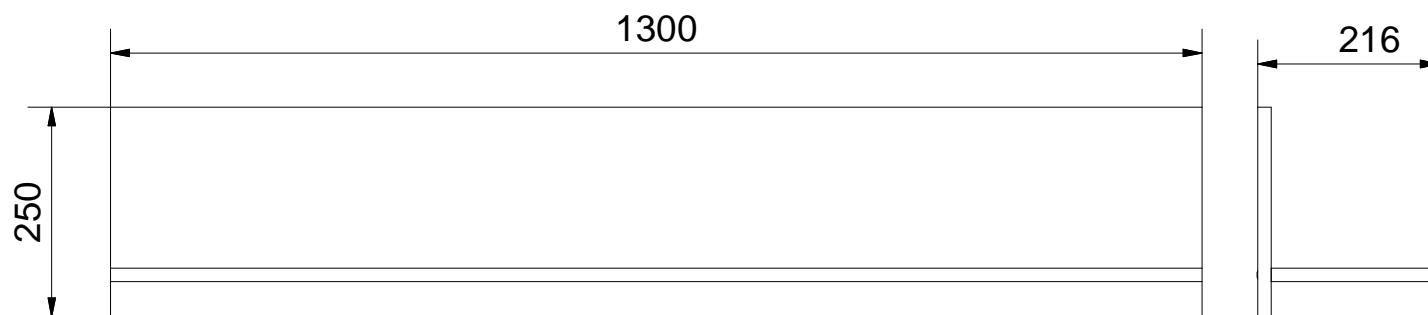
Kolejność montażu

Lista części

POZYCJA	ILOŚĆ	NUMER CZĘŚCI
1	1	Bok L
2	2	Błat
4	10	Kołek
5	10	Puszka mimośrodowa
6	10	Trzpień mimośrodowy wkręcany
7	10	Zaślepka mimośrodowa
8	1	Ściana tylna
9	22	Gwoździe 3x20
10	1	Bok R
13	2	Prowadnik zawiasa
14	4	Euro wkręt 6,3x13
16	2	Zawiasa
17	4	Euro wkręt 3,5x13
19	4	Podpórka
20	1	Półka
22	1	Drzwi wit
23	1	Oświetlenie 2 punktowe
24	1	Listwa
25	2	Zawieszka mimośrodowa
26	4	Wkręt 3 x 13
27	4	Wkręt 3 x 16



# BRUNO\_półka wisząca



Lista części

POZYCJA	ILOŚĆ	NUMER CZĘŚCI
1	1	Panel półki
2	1	Półka
3	5	Kołek
4	6	Konfirmat 7 x 50
5	6	Zaślepka konfirmatu
6	2	Zawieszka mimośrodowa
7	4	Wkręt 3 x 13