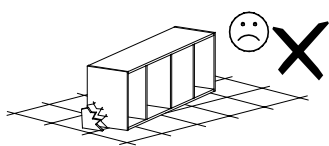
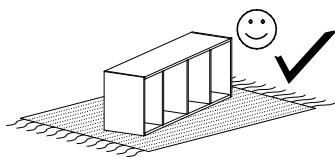
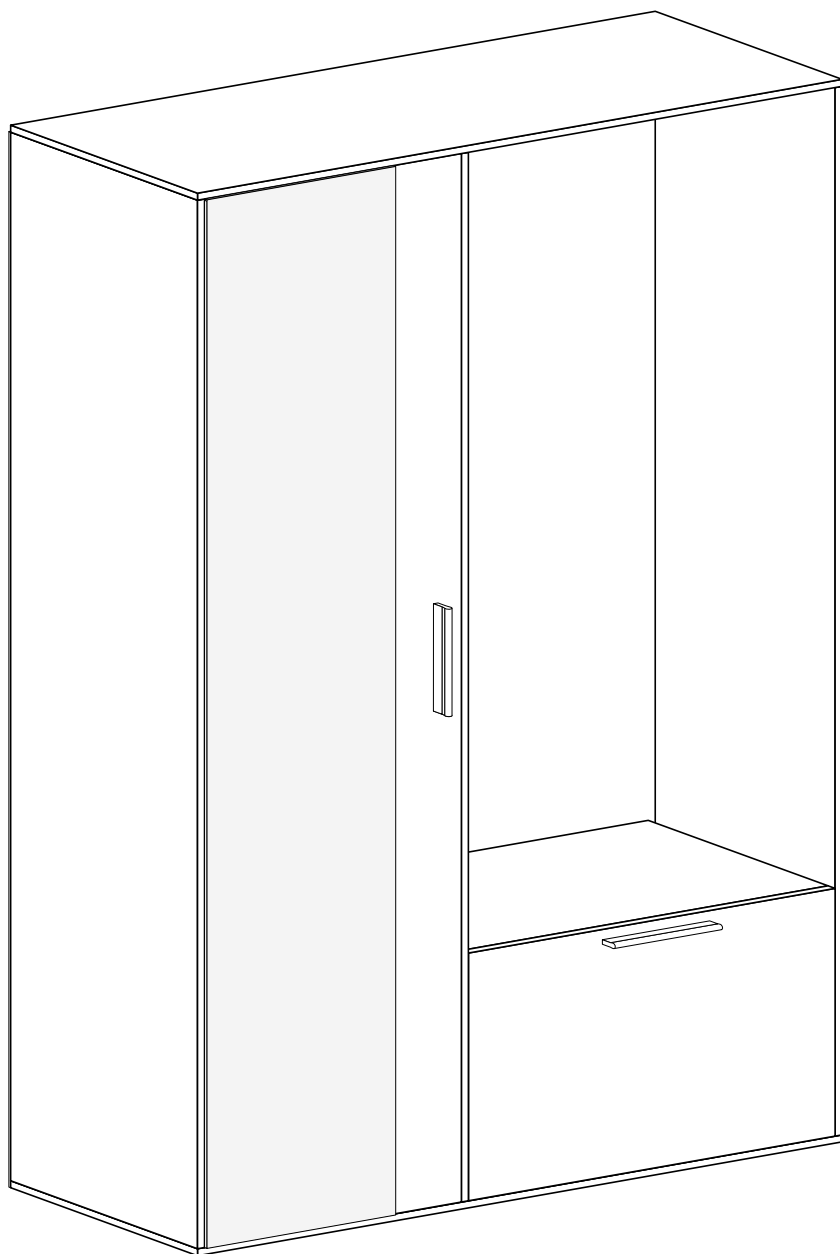
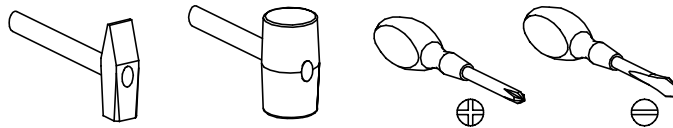


# BIS



Narzędzia potrzebne do montażu

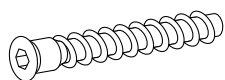


Nr	Nazwa elementu	D[mm]	S[mm]	G[mm]	Ilość
1	Bok L	1912	330	16	1
2	Bok P	1912	330	16	1
3	Błat Górny	1202	330	16	1
4	Błat Dolny	1202	330	16	1
5	Przegroda	1912	330	16	1
6	Przegroda	407	313	16	1
7	Wieniec	668	330	16	1
8	Wieniec	483	313	16	2
9	Tył Szafki	1490	668	16	1
10	Kłapa	662	400	16	1
11	Kapak	1940	251	2,5	2
12	Kapak	637	432	2,5	1
13	Drzwi z Lustrem	1905	477	16	1

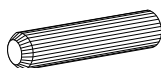
### UWAGA !!!

MONTOWANIE USZKODZONYCH  
ELEMENTÓW POWODUJE UTRATĘ  
GWARANCJI

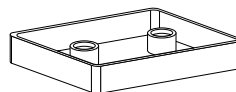
W przypadku reklamacji proszę podać numer pakowacza znajdujący się na kartonie.



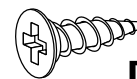
**A - 34 St.**



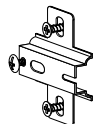
**B - 4 St.**



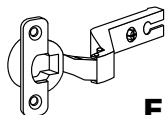
**C - 6 St.**



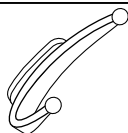
**D - 28 St.**  
3,5x16 mm



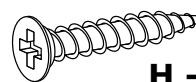
**E - 6 St.**



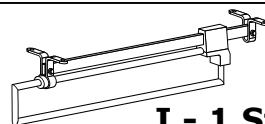
**F - 6 St.**



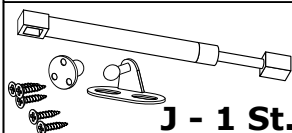
**G - 3 St.**



**H - 6 St.**  
4x22 mm



**I - 1 St.**



**J - 1 St.**



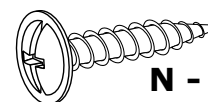
**K - 70 St.**



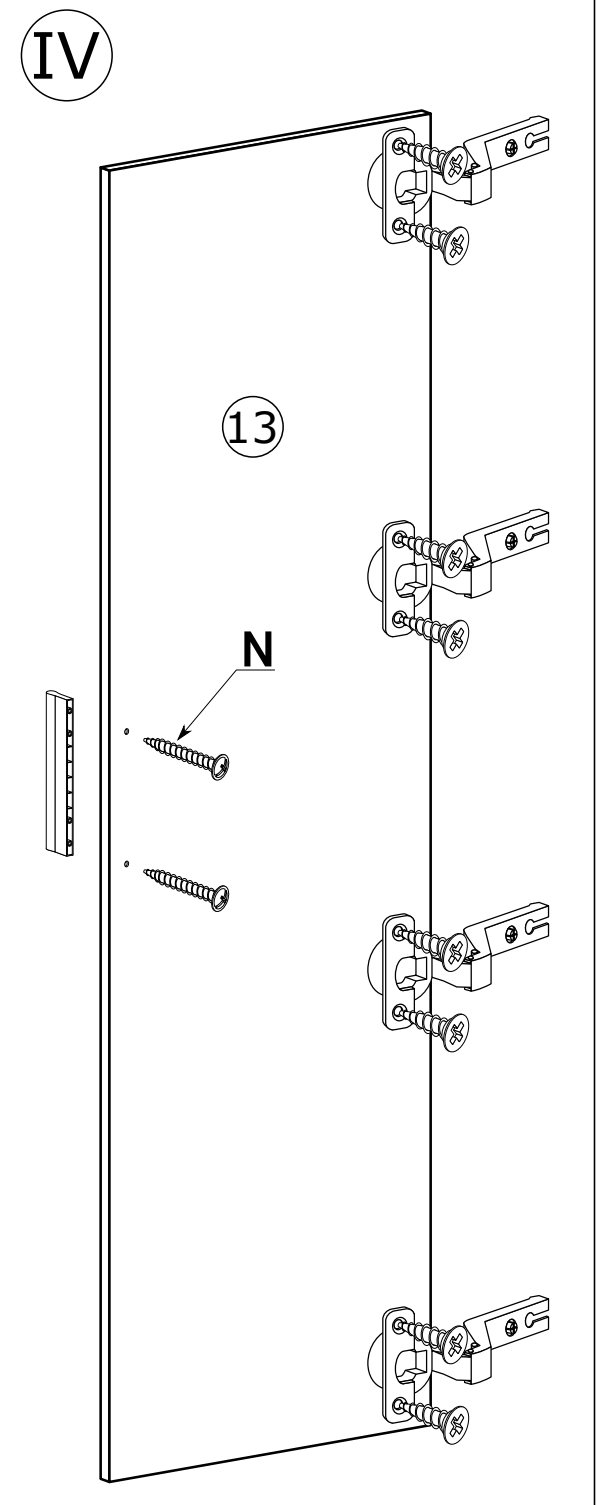
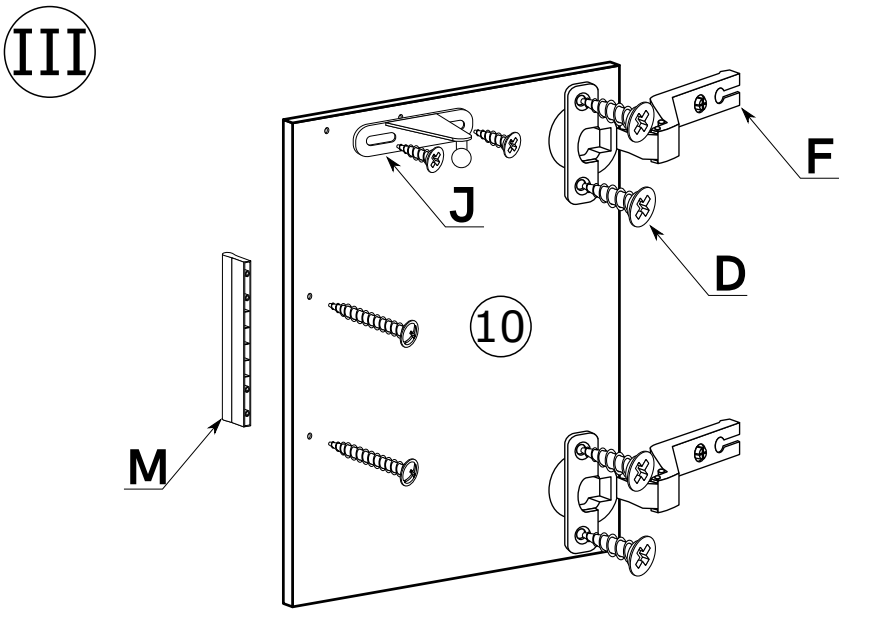
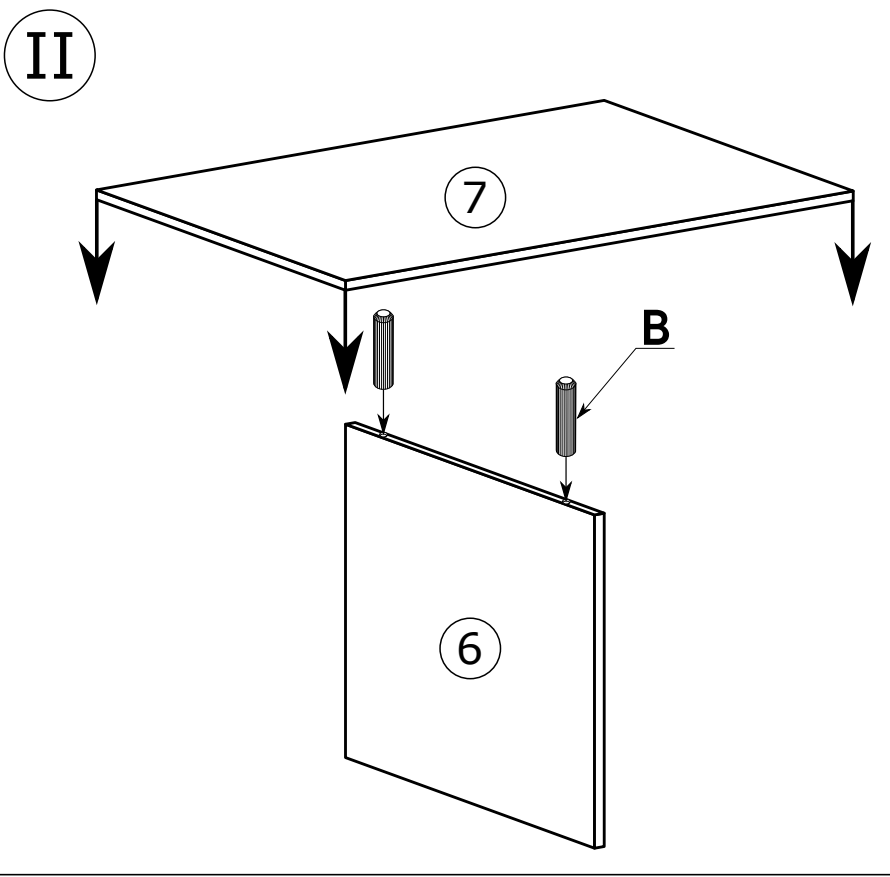
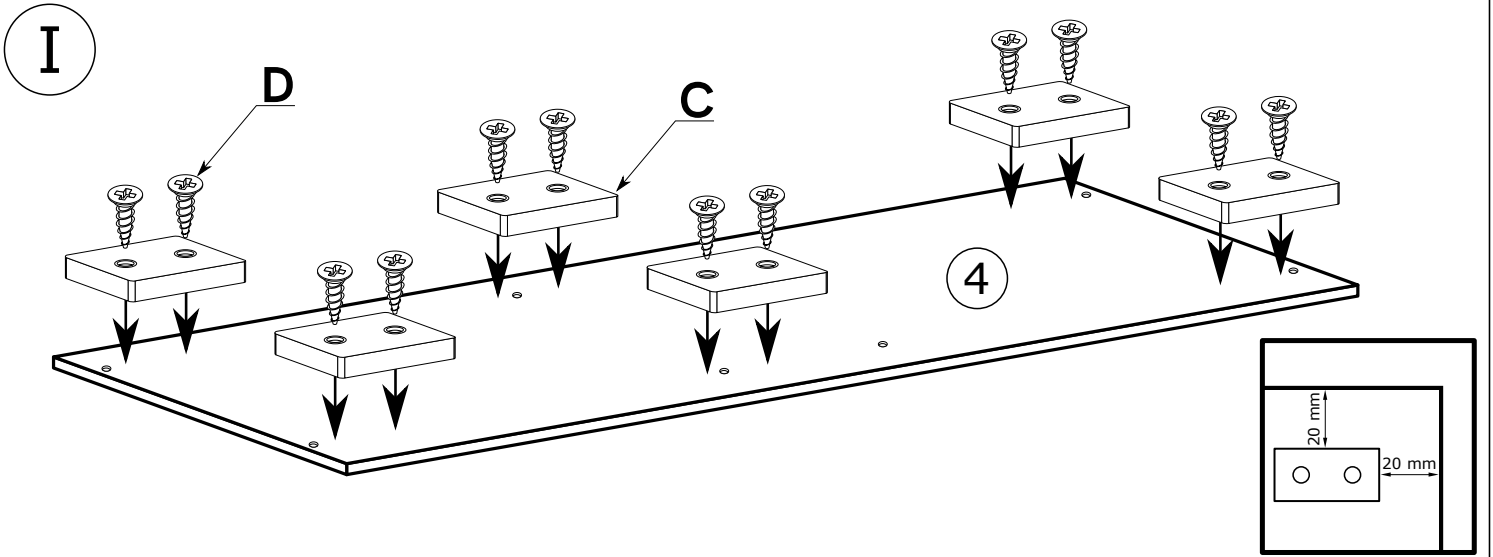
**L - 1 St.**



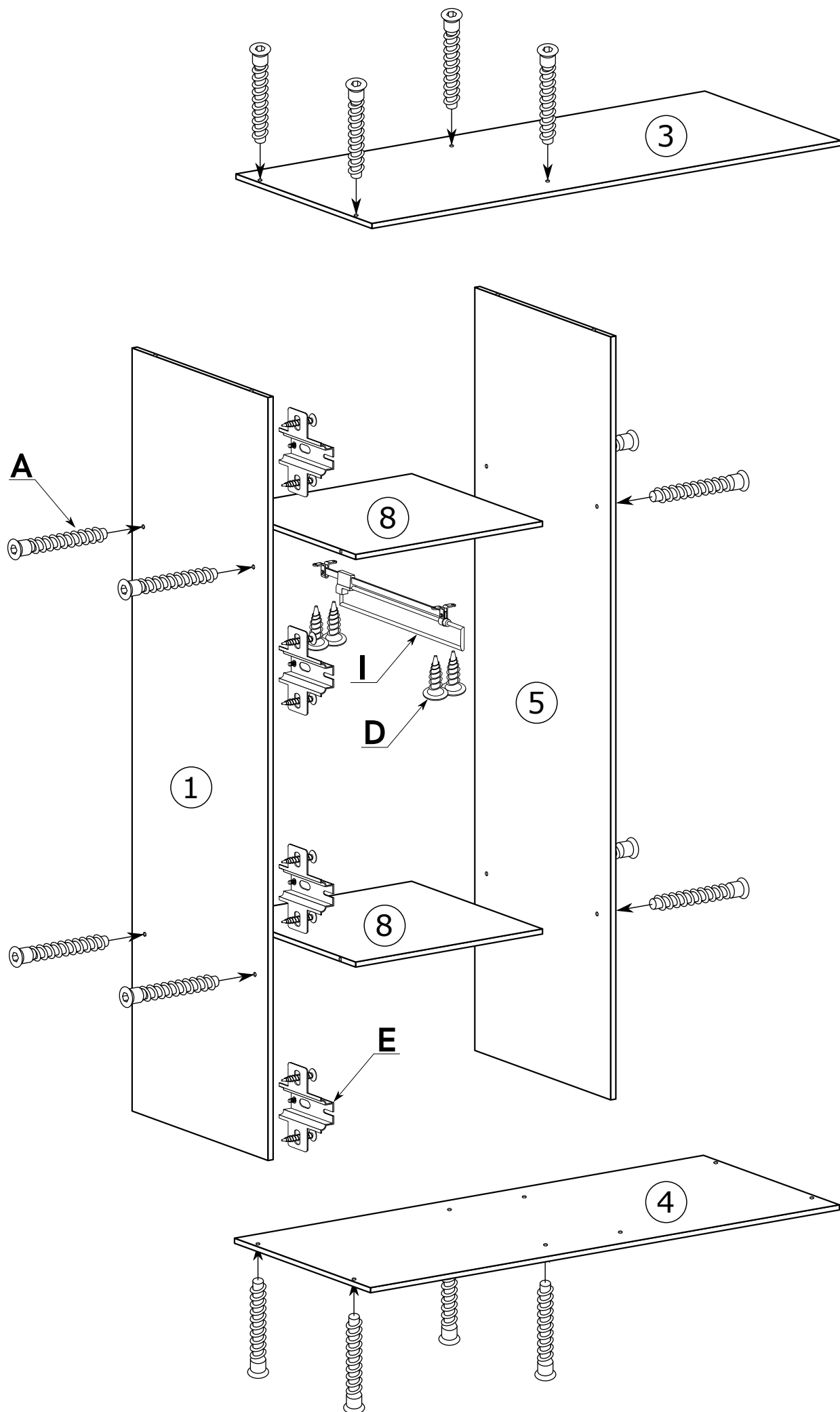
**M - 2 St.**



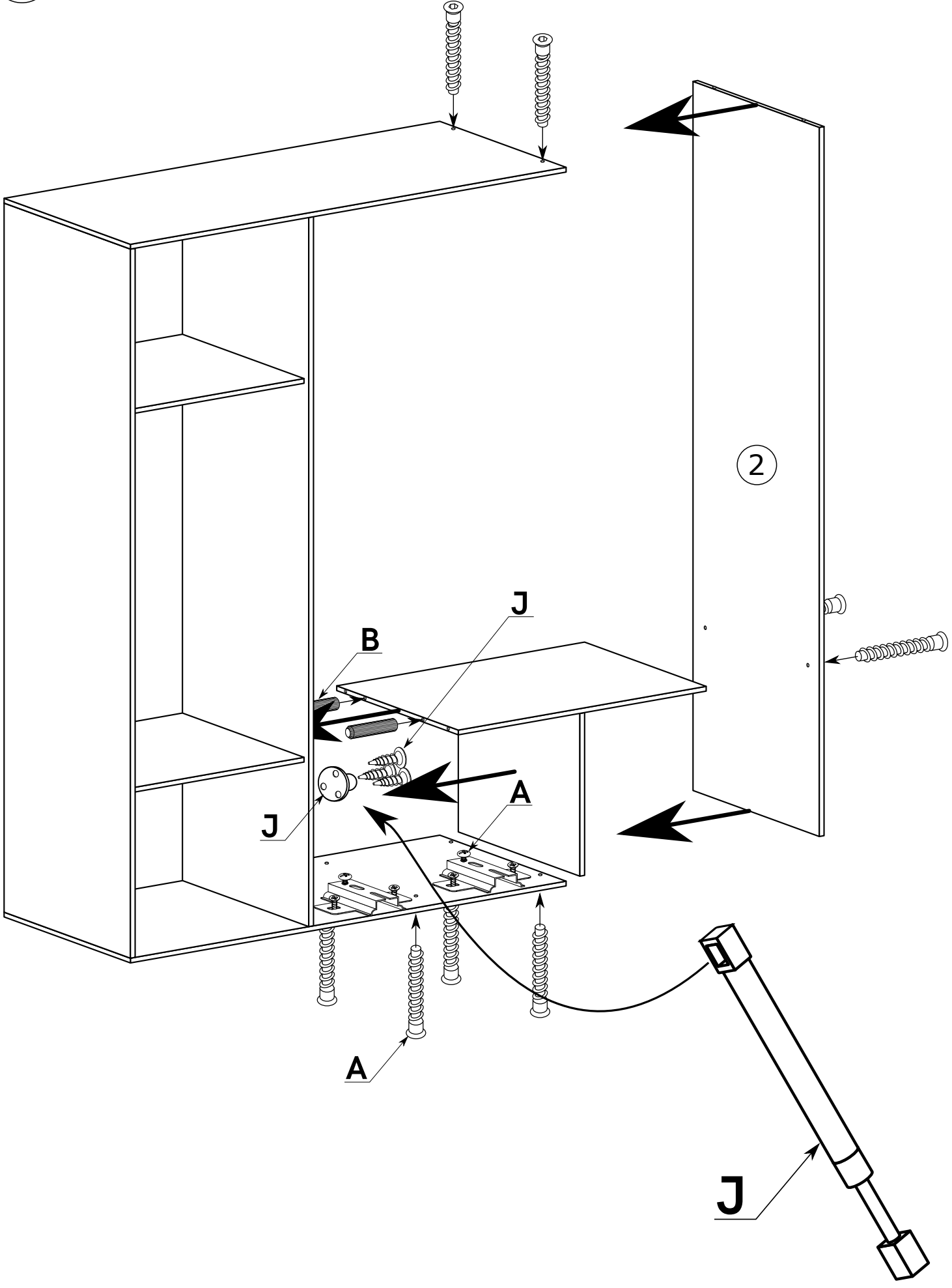
**N - 4 St.**  
3x30 mm



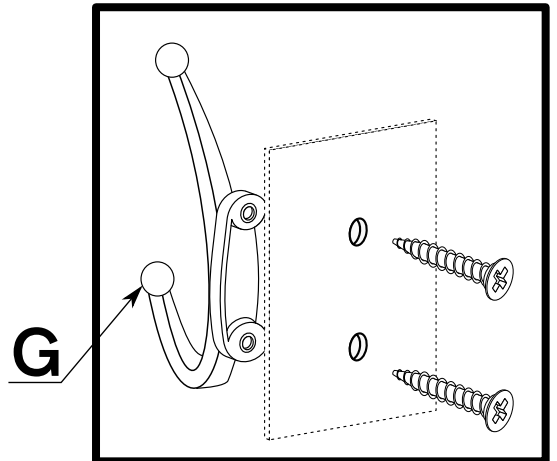
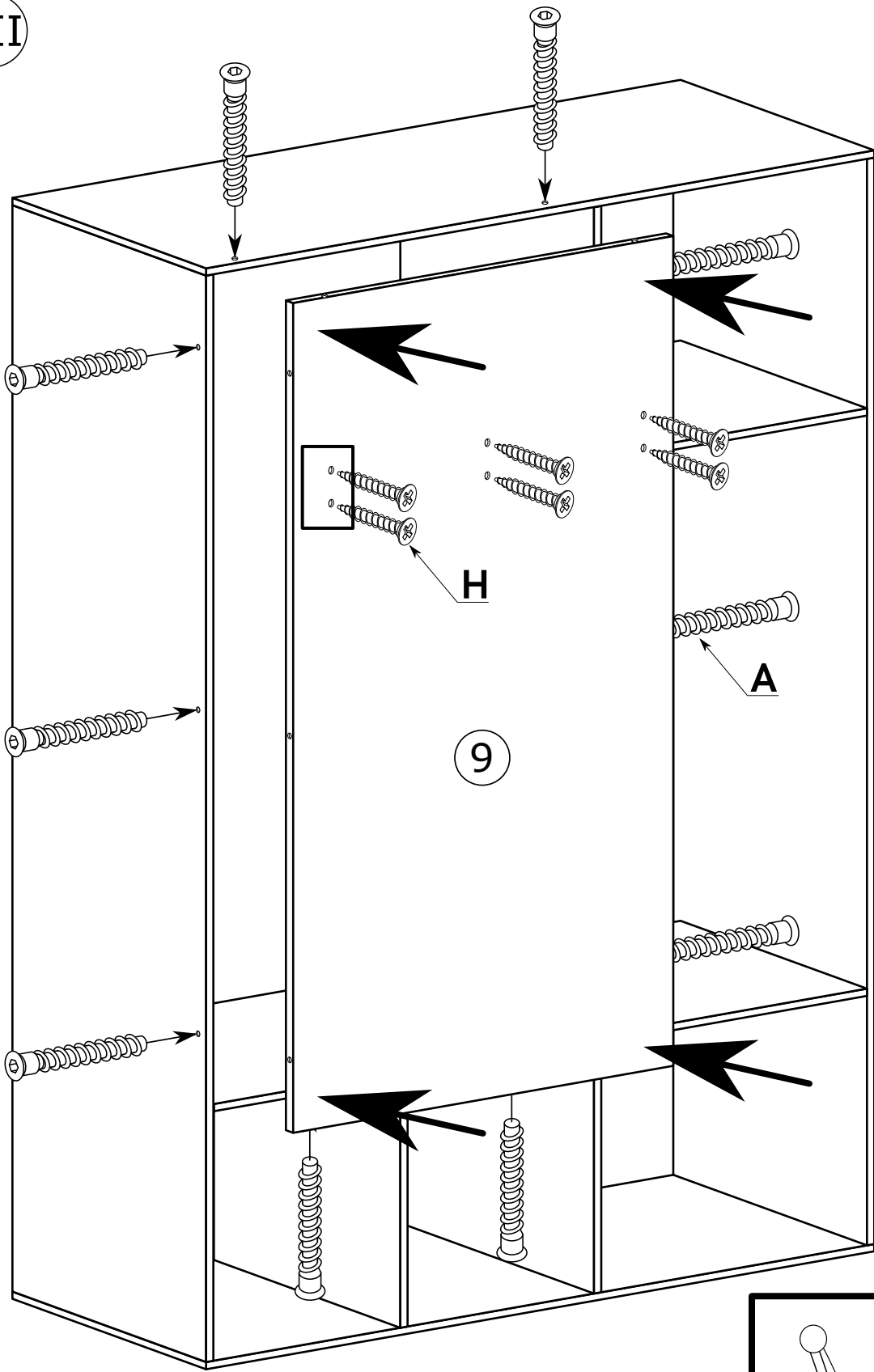
V



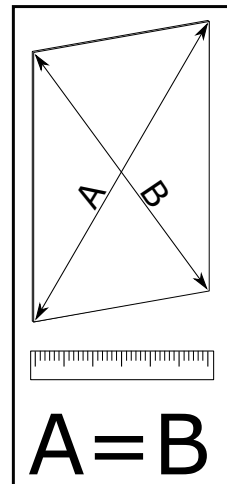
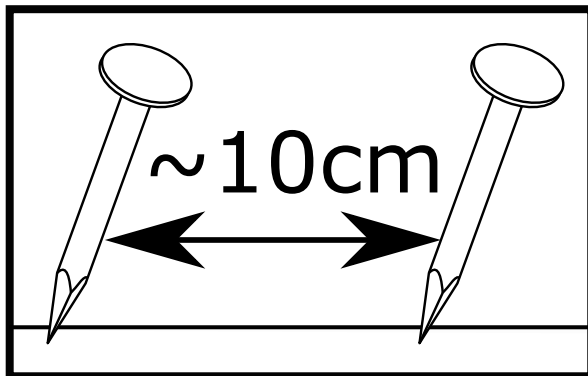
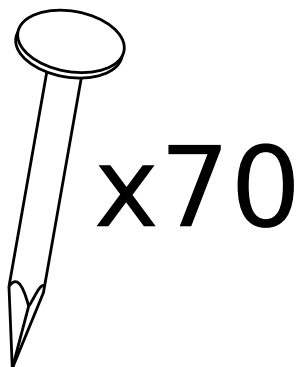
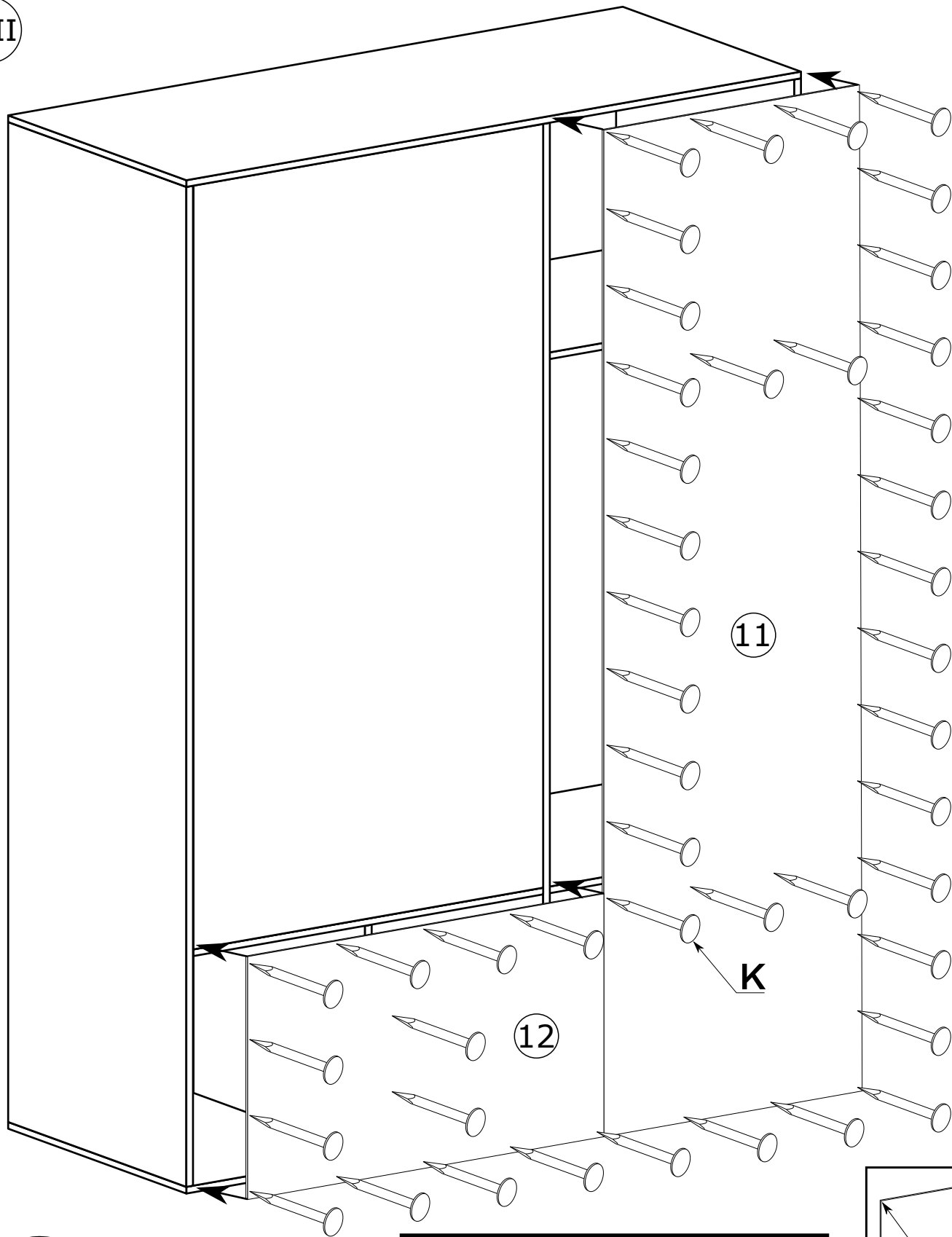
VI



VII



VIII



IX

