

VEGAS 24



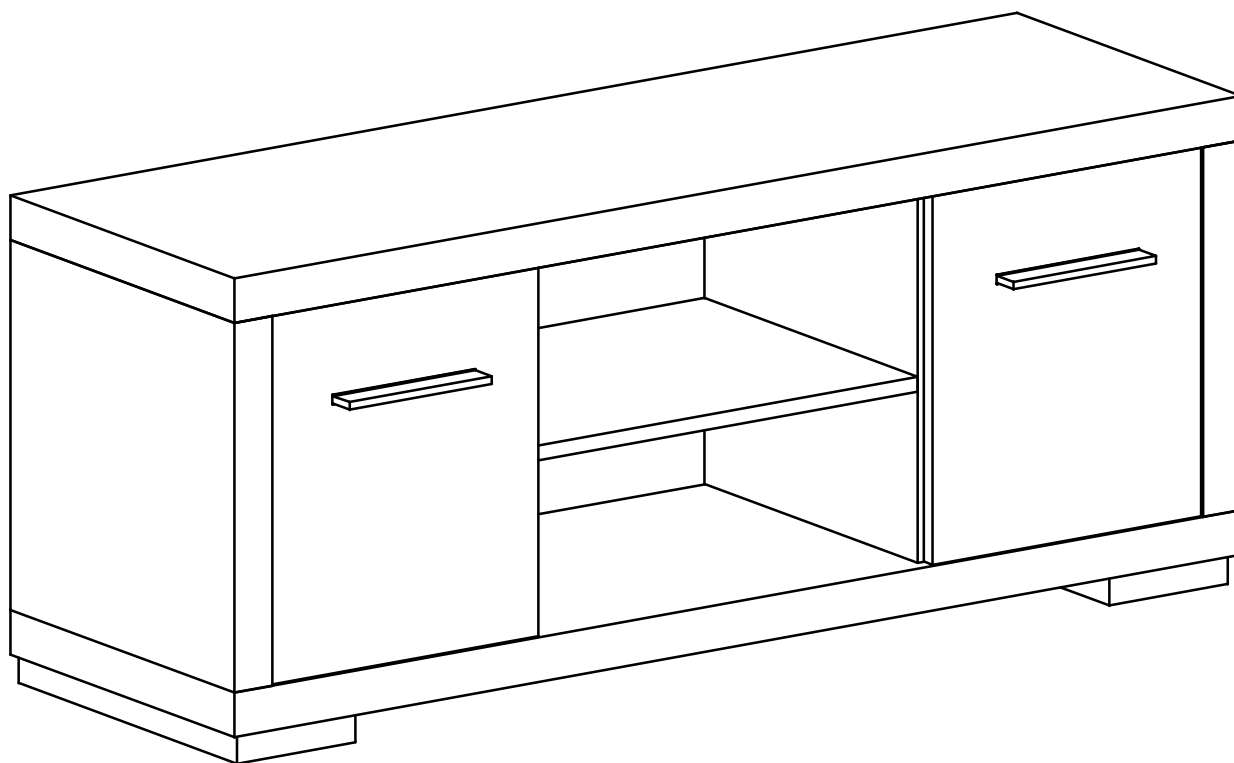
Narzędzia potrzebne do montażu



UWAGA !!!

MONTOWANIE USZKODZONYCH
ELEMENTÓW POWODUJE UTRATĘ
GWARANCJI

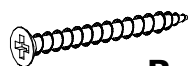
Nr	D[mm]	S[mm]	G[mm]	Ilość
1	1277	407	48	1
2	1277	407	48	1
3	403	405	48	1
4	400	388	16	1
5	400	388	16	1
6	403	405	48	1
7	342	320	16	2
8	518	370	16	1
9	1265	455	2,5	1
10	316	392	16	1
11	316	392	16	1



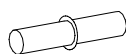
W przypadku reklamacji proszę podać numer pakowacza znajdujący się na kartonie.



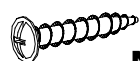
L - 16 St.



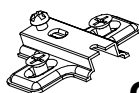
R - 6 St.
4x60 mm



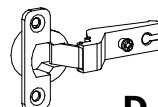
P - 12 St.



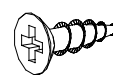
N - 4 St.
4x30 mm



C - 4 St.



D - 4 St.



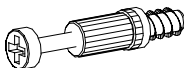
G - 8 St.
3,5x16 mm



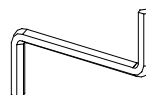
E - 40 St.



B - 16 St.



K - 16 St.

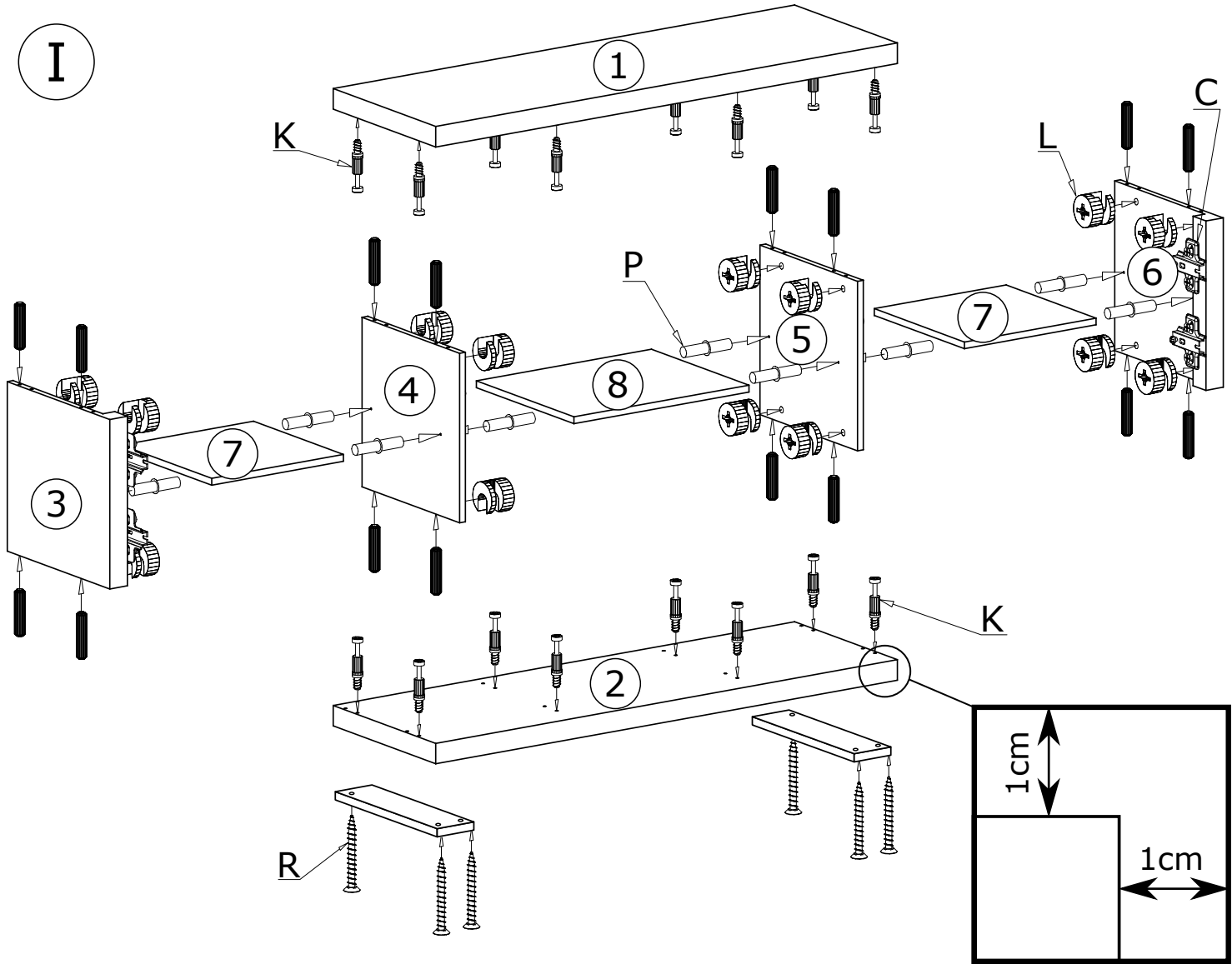


Z - 1 St.

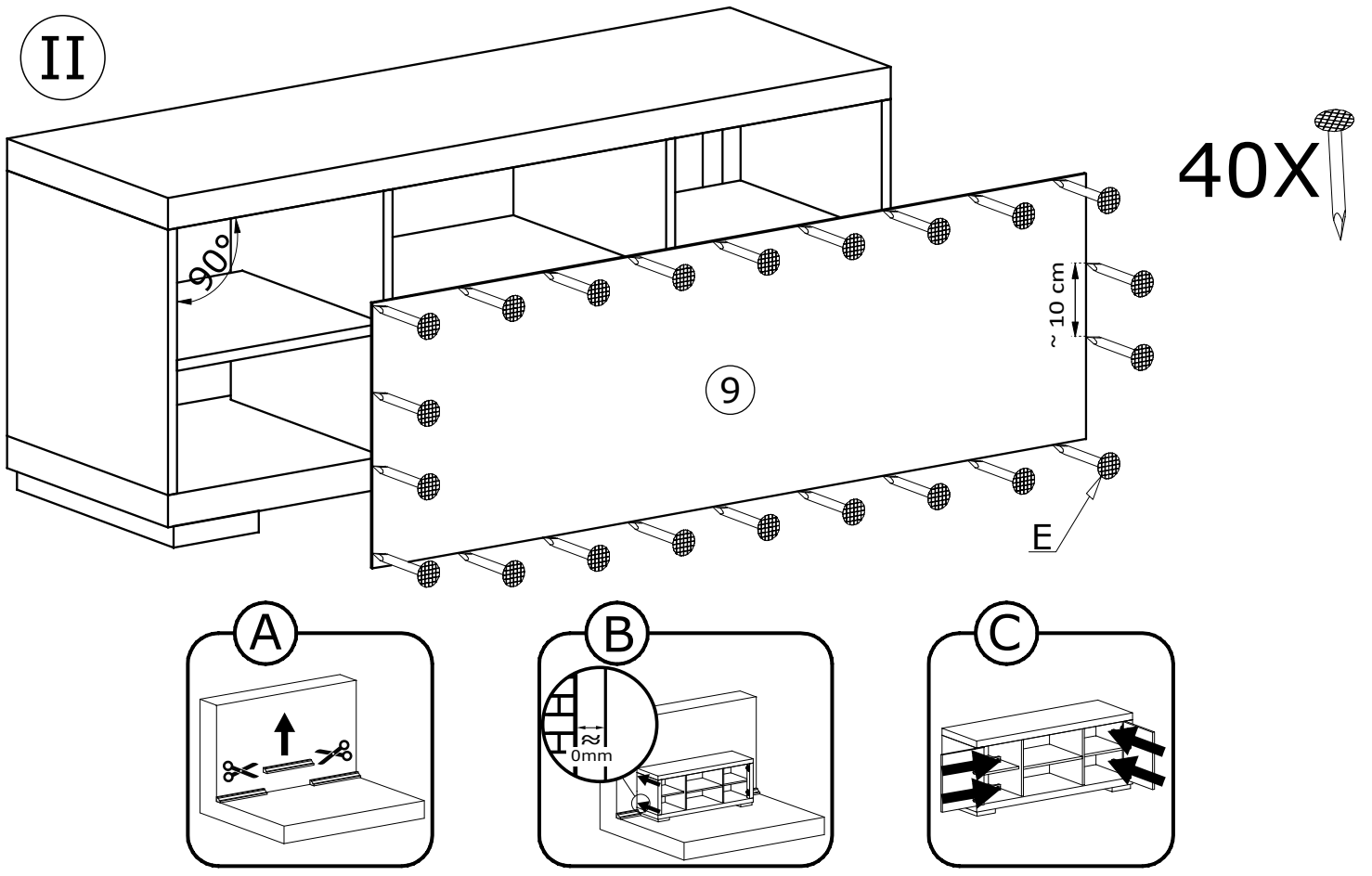


U - 2 St.

I



II



III

