

# VEGAS 23



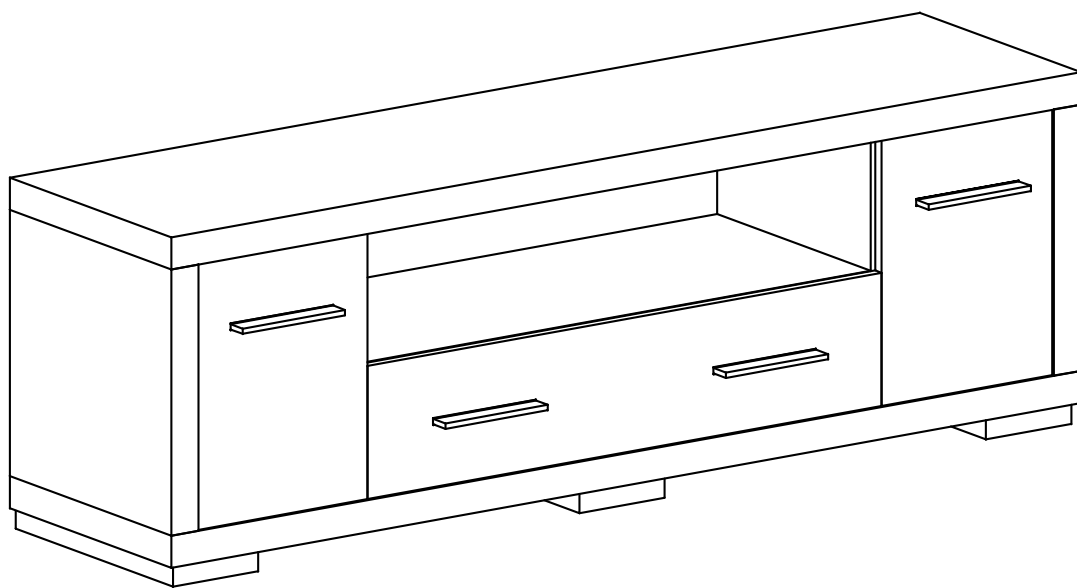
Narzędzia potrzebne do montażu



## UWAGA !!!

MONTOWANIE USZKODZONYCH  
ELEMENTÓW POWODUJE UTRATĘ  
GWARANCJI

Nr	D[mm]	S[mm]	G[mm]	Ilość
1	1601	407	48	1
2	1601	407	48	1
3	403	405	48	1
4	400	388	16	1
5	400	388	16	1
6	403	405	48	1
7	342	320	16	2
8	845	388	16	1
9	1590	458	2,5	1
10	316	392	16	1
11	316	392	16	1
12	855	190	16	1
13	350	165	16	1
14	350	165	16	1
15	787	165	16	1
16	818	355	2,5	1



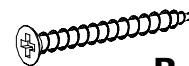
**X1 - 16 St.**



**X2 - 4 St.**



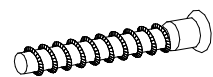
**X3 - 2 St.**



**R - 8 St.**  
4x60 mm



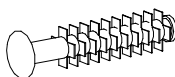
**Q - 4 St.**  
3,5x16 mm



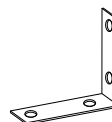
**W - 4 St.**



**S - 1 St.**



**F - 4 St.**



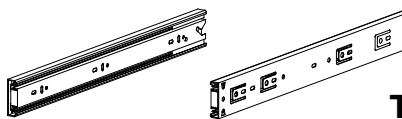
**Y - 2 St.**



**M - 14 St.**  
3x30 mm



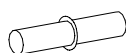
**J - 8 St.**  
5x13 mm



**T - 1 Kpl.**



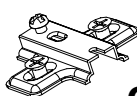
**L - 18 St.**



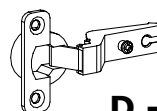
**P - 8 St.**



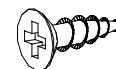
**N - 8 St.**  
4x30 mm



**C - 4 St.**



**D - 4 St.**



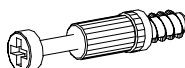
**G - 8 St.**  
3,5x16 mm



**E - 50 St.**



**B - 20 St.**



**K - 18 St.**



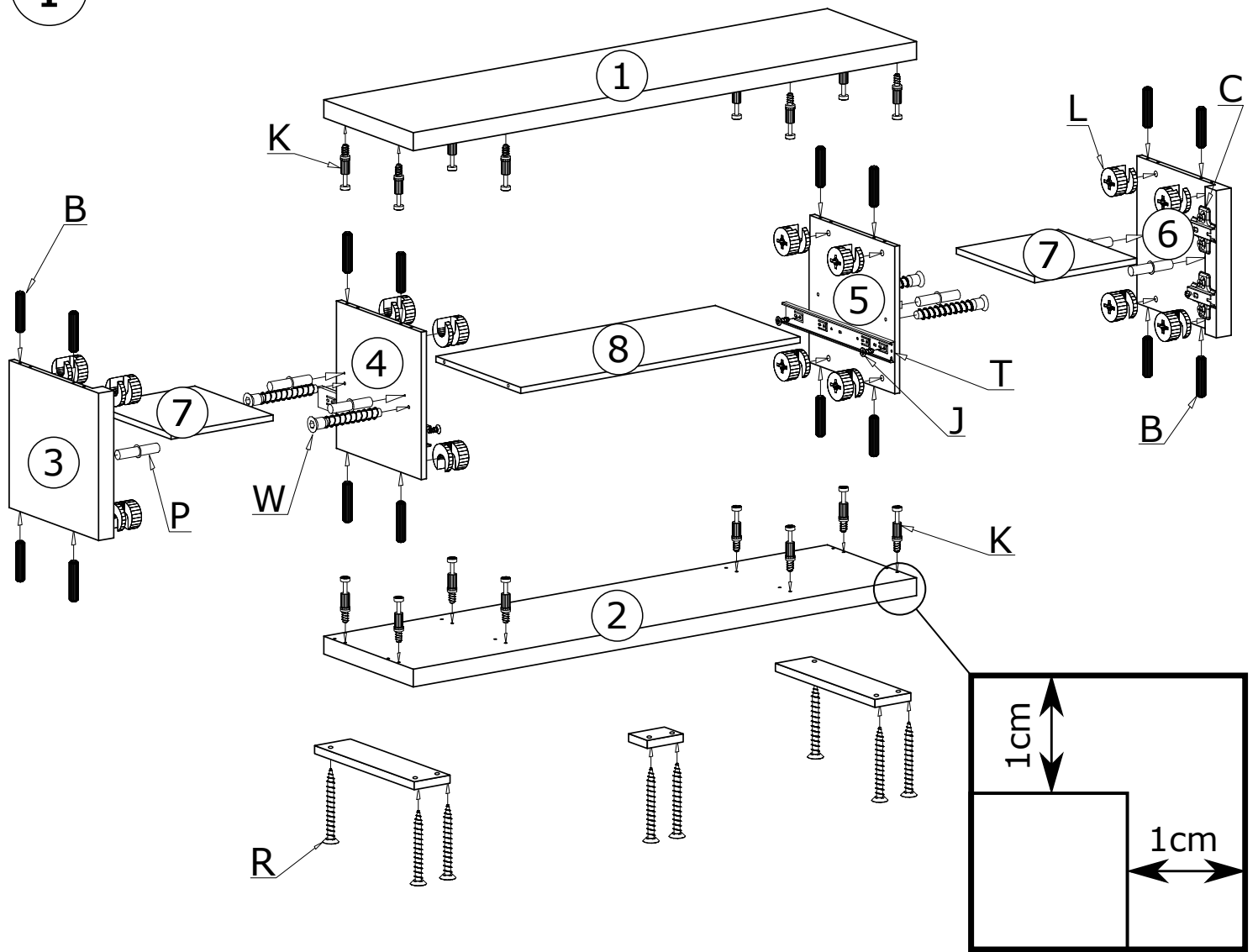
**Z - 1 St.**



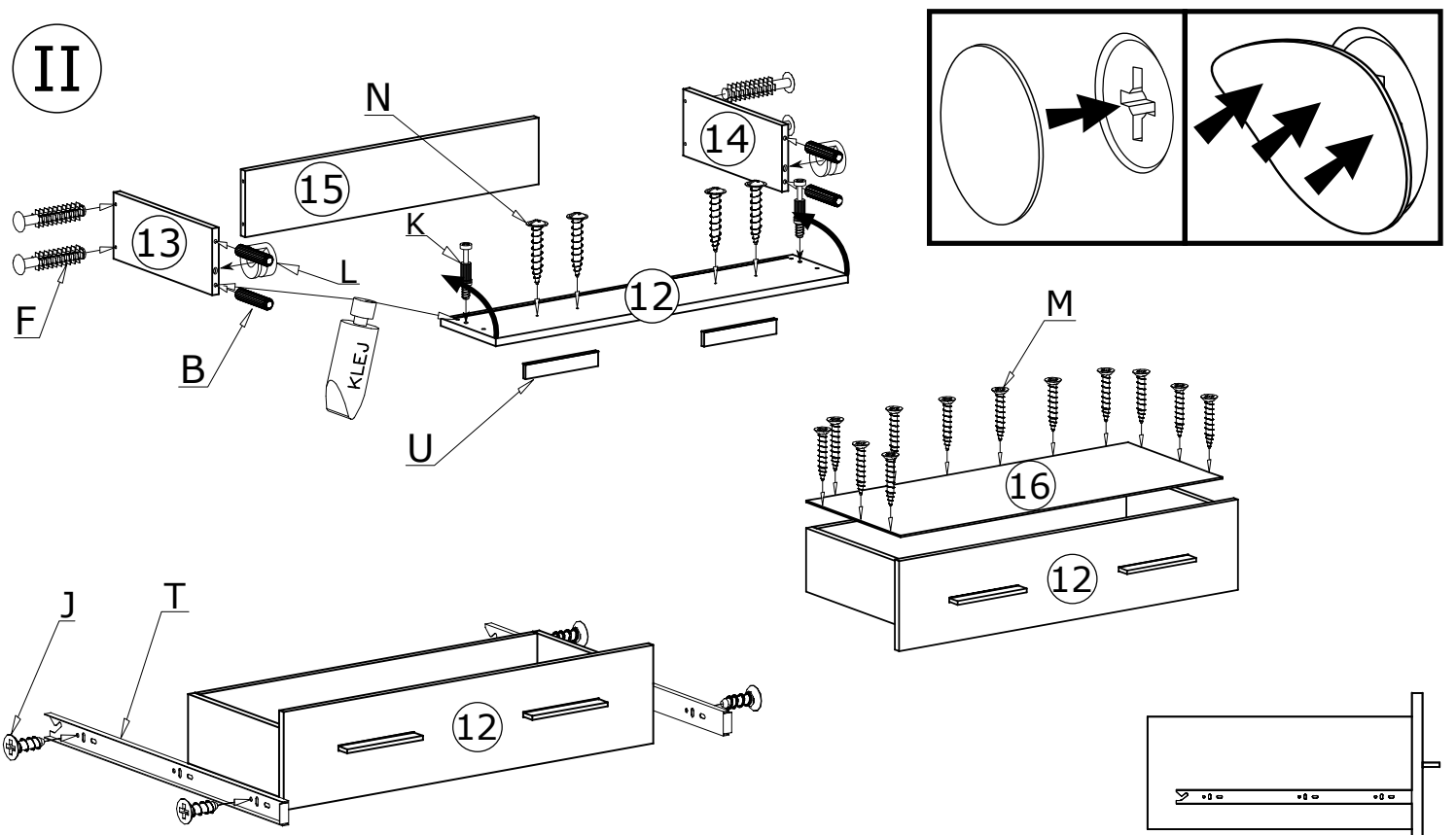
**U - 4 St.**

W przypadku reklamacji proszę podać numer pakowacza znajdujący się na kartonie.


I

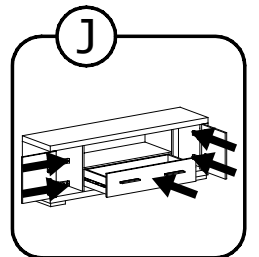
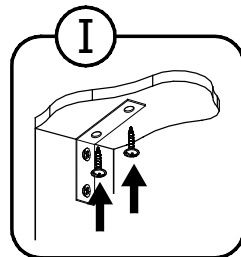
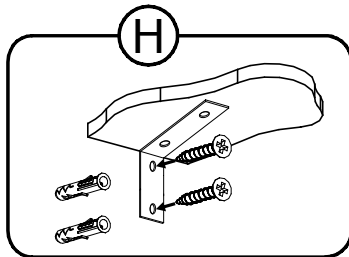
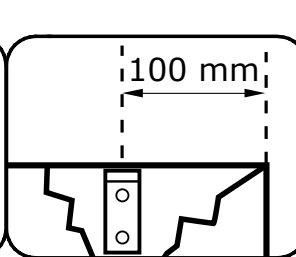
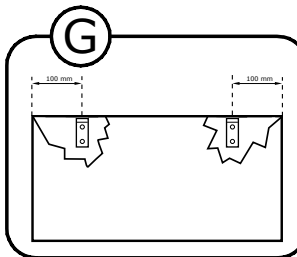
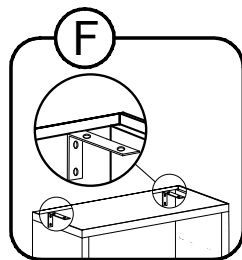
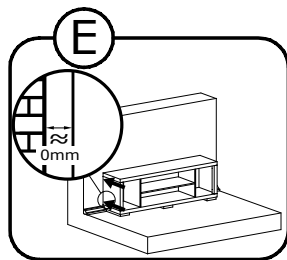
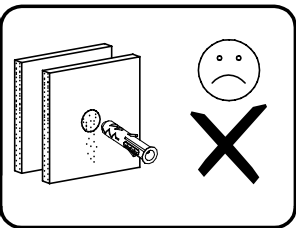
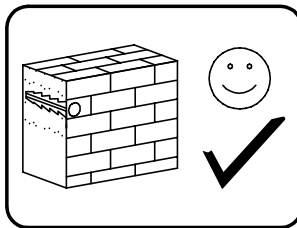
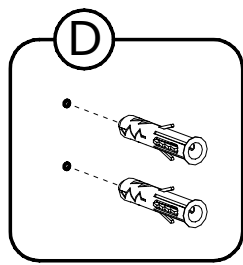
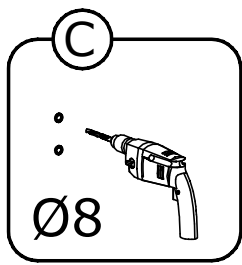
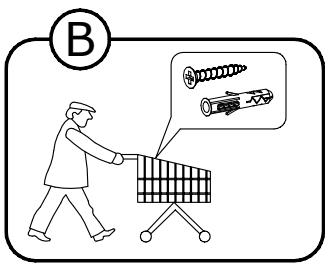
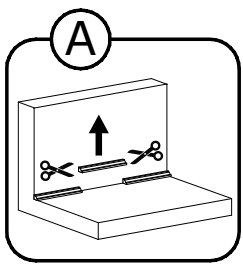
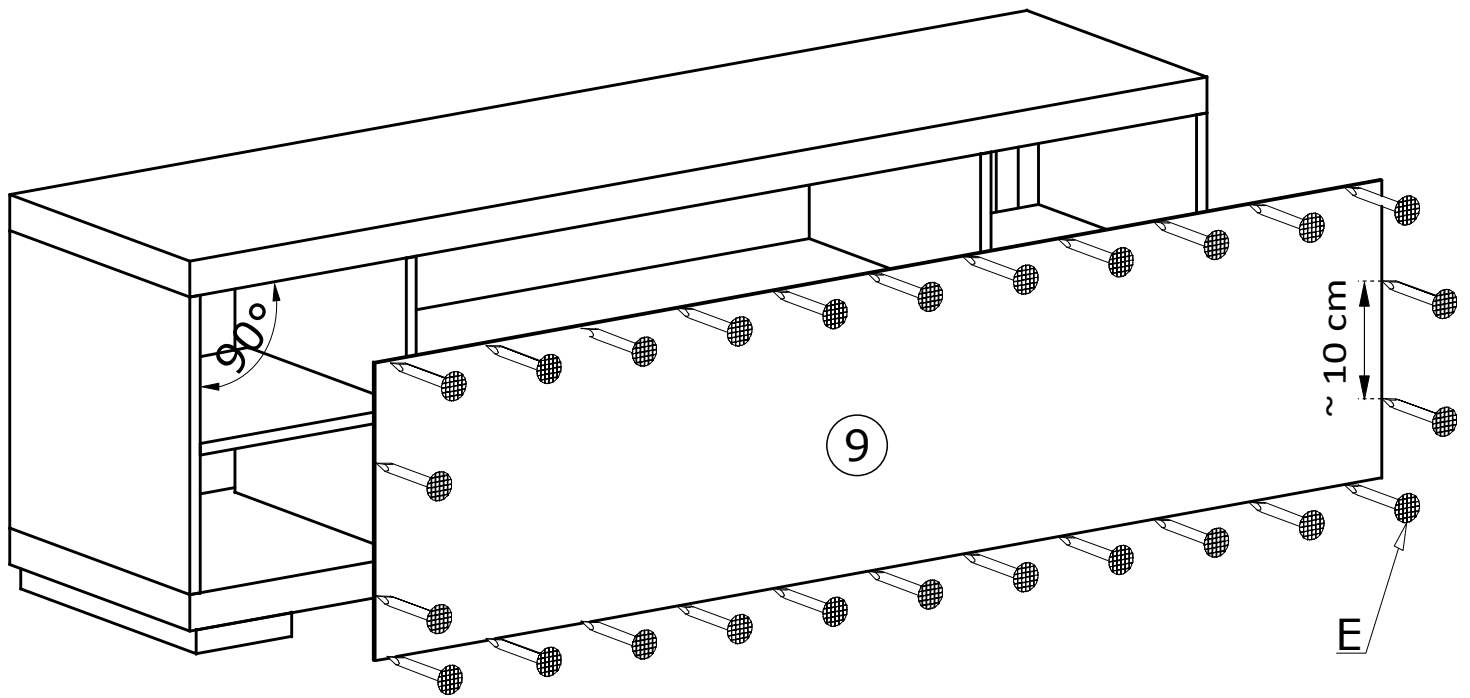


II

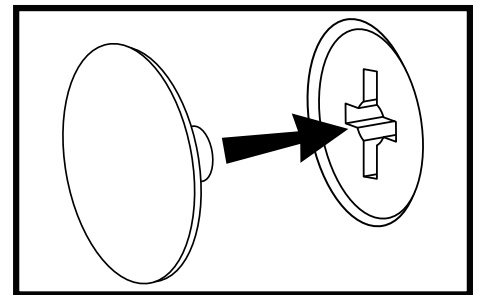
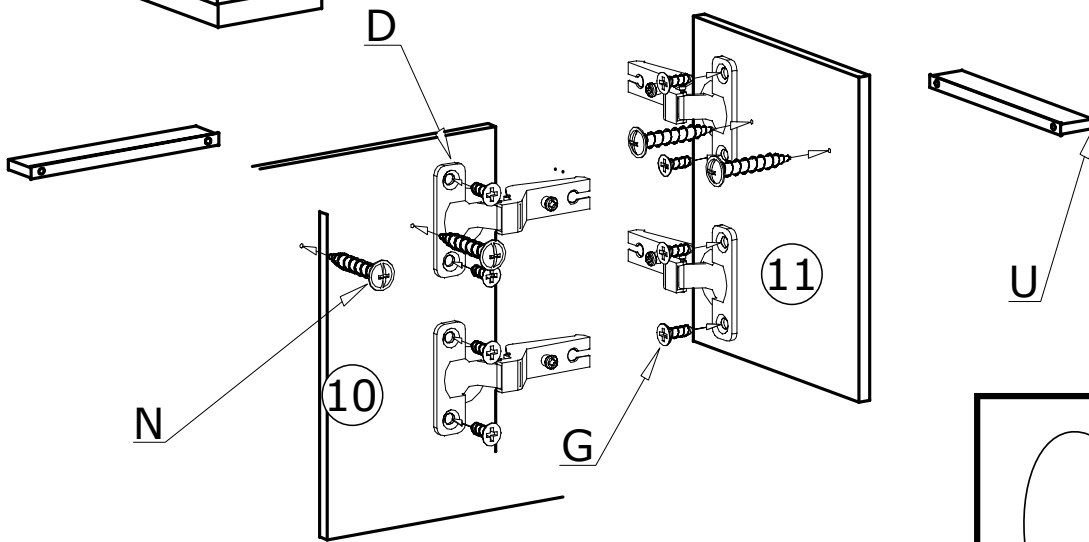
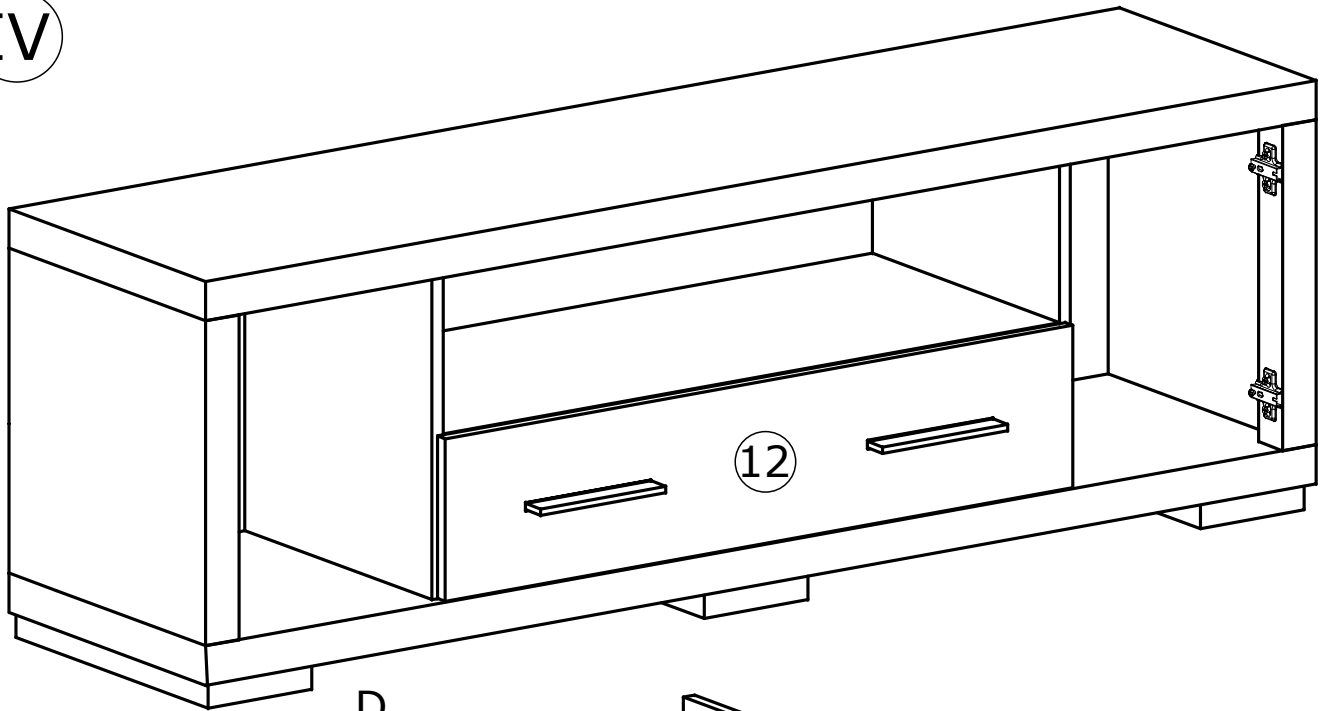


III

50X 



IV



# MONTAŻ/DEMONTAŻ PROWADNIC

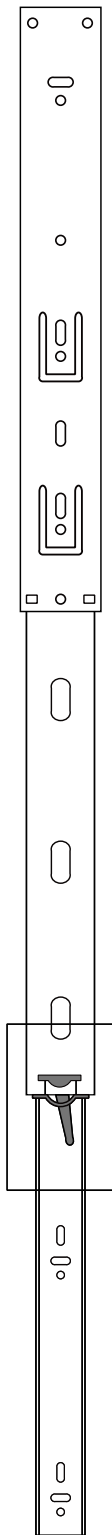
1



2



3



4

