

VEGAS 21



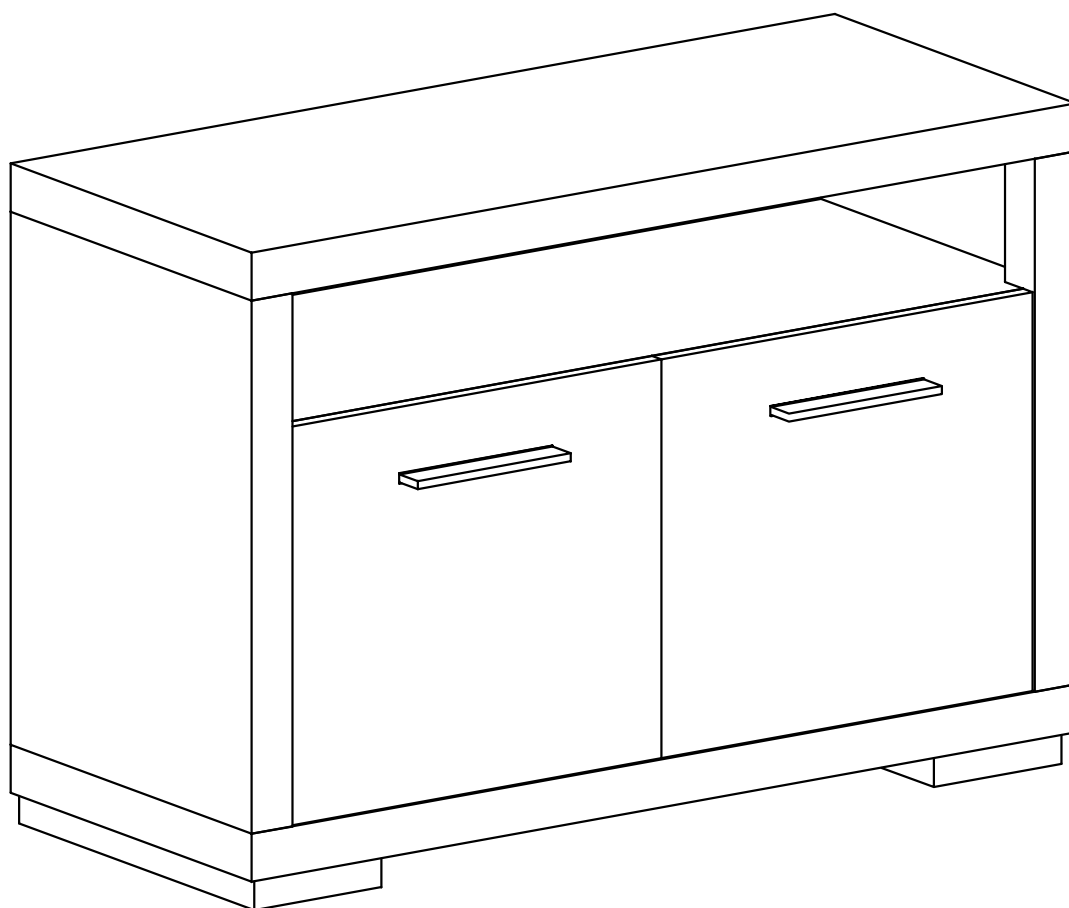
Narzędzia potrzebne do montażu



UWAGA !!!

MONTOWANIE USZKODZONYCH
ELEMENTÓW POWODUJE UTRATĘ
GWARANCJI

Nr	D[mm]	S[mm]	G[mm]	Ilość
1	971	407	48	1
2	971	407	48	1
3	563	405	48	1
4	936	387	16	1
5	563	405	48	1
6	936	320	16	1
7	960	442	2,5	1
8	960	173	2,5	1
9	432	425	16	1
10	432	425	16	1



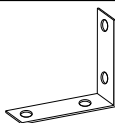
W przypadku reklamacji proszę podać numer pakowacza znajdujący się na kartonie.



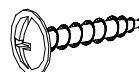
P - 4 St.



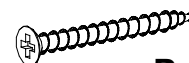
L - 12 St.



Y - 2 St.



Q - 4 St.
3,5x16 mm



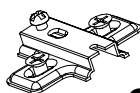
R - 6 St.
4x60 mm



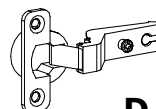
N - 4 St.
4x30 mm



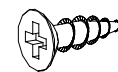
U - 2 St.



C - 4 St.



D - 4 St.



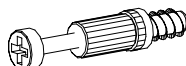
G - 14 St.
3,5x16 mm



E - 35 St.



B - 12 St.



K - 12 St.

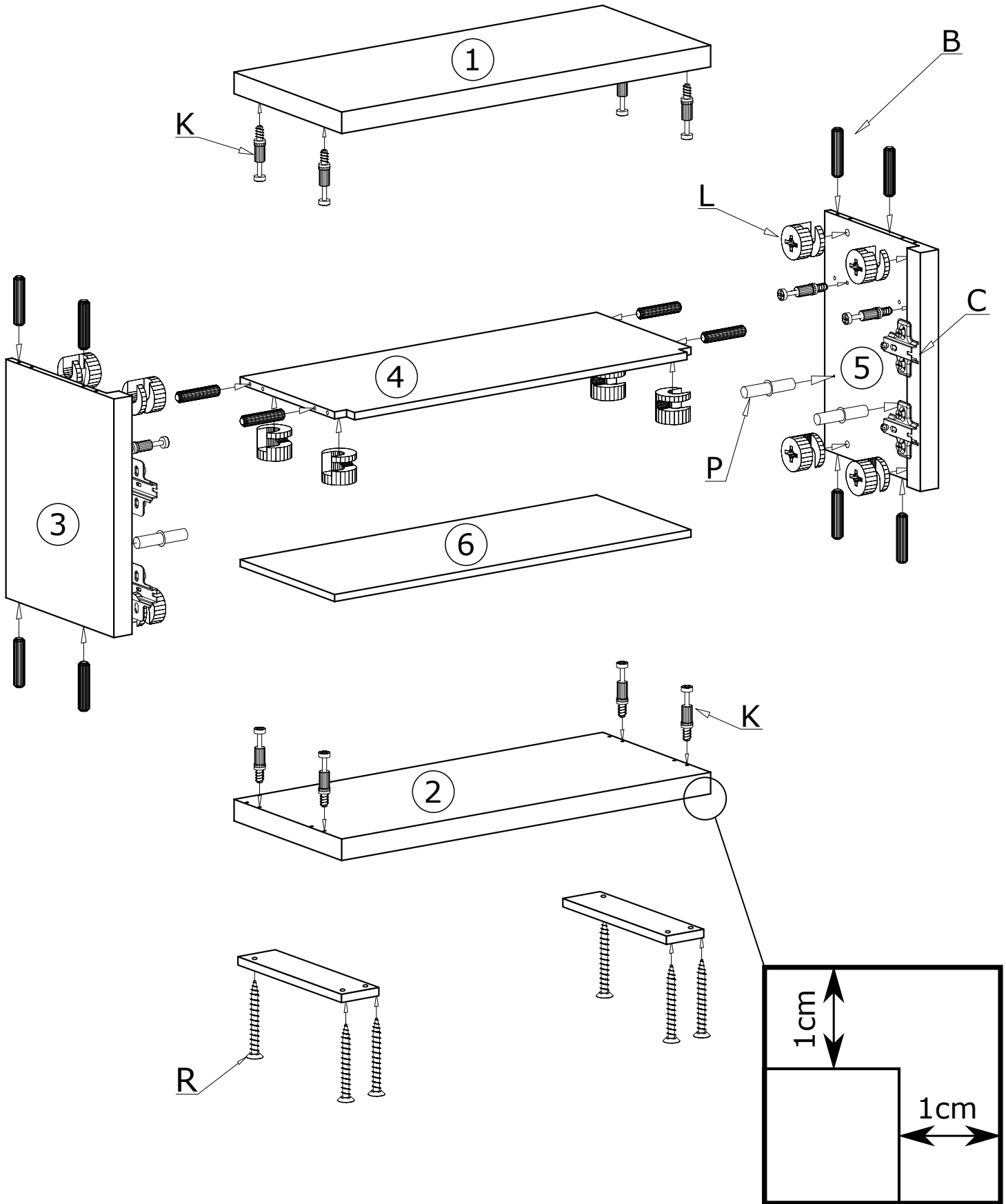


Z - 1 St.




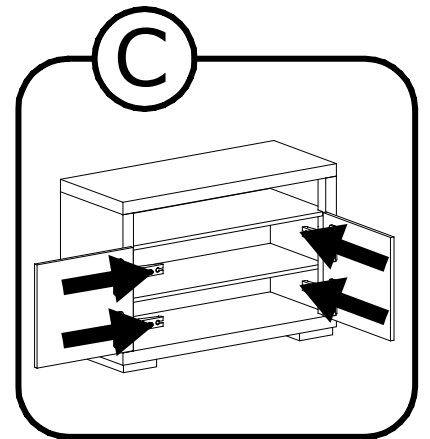
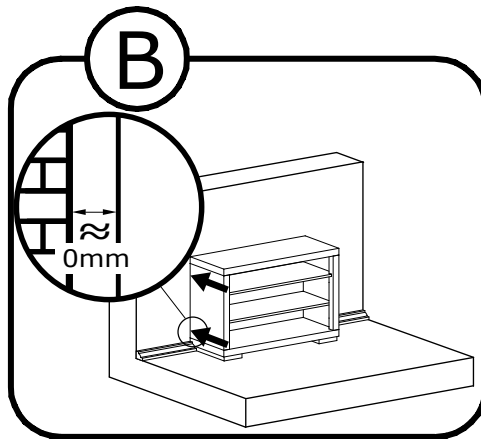
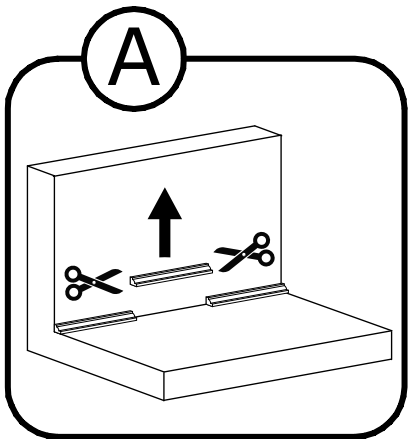
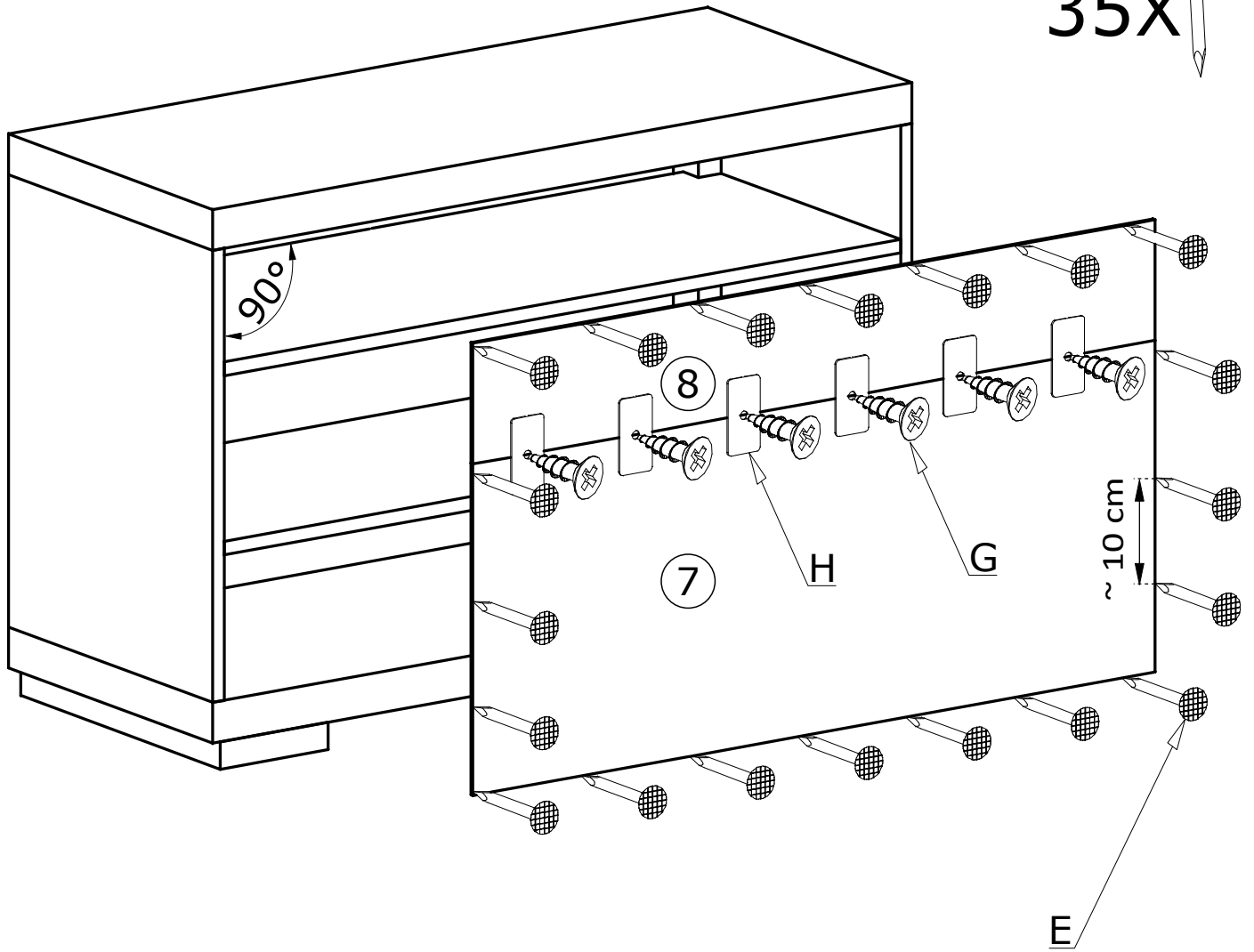
H - 6 St.

I



II

35X 



III

