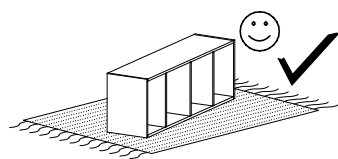


TADEUSZ 12



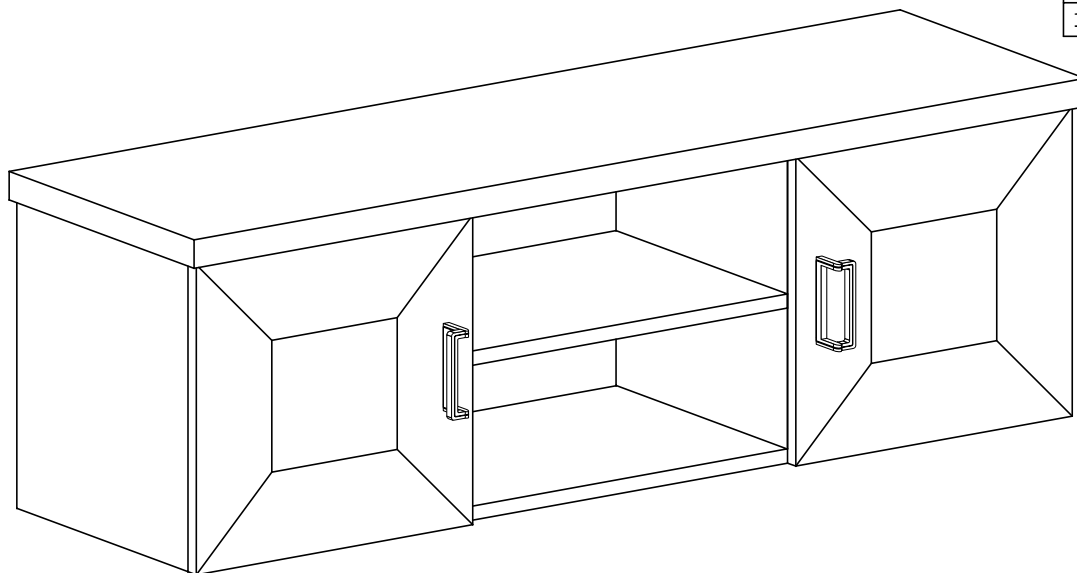
Narzędzia potrzebne do montażu



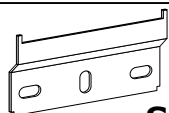
UWAGA !!!

MONTOWANIE USZKODZONYCH
ELEMENTÓW POWODUJE UTRATĘ
GWARANCJI

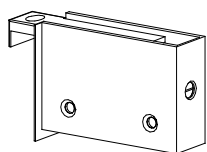
Nr	D[mm]	S[mm]	G[mm]	Ilość
1	1180	350	32	1
2	350	316	16	1
3	350	316	16	1
4	333	316	16	1
5	333	316	16	1
6	1133	316	16	1
7	1150	360	2,5	1
8	370	340	16	1
9	370	340	16	1
10	350	280	16	2
11	400	280	16	1



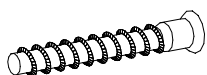
W przypadku reklamacji proszę podać numer pakowacza znajdujący się na kartonie.



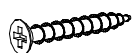
S - 2 St.



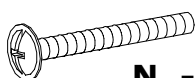
J - 2 St.



R - 4 St.



M - 4 St.
4x30 mm



N - 4 St.
4x37 mm



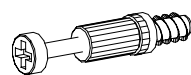
B - 16 St.



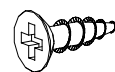
U - 2 St.



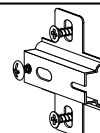
E - 40 St.



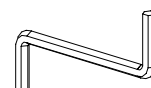
K - 12 St.



G - 8 St.
3,5x16 mm



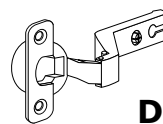
C - 4 St.



Z - 1 St.



L - 12 St.

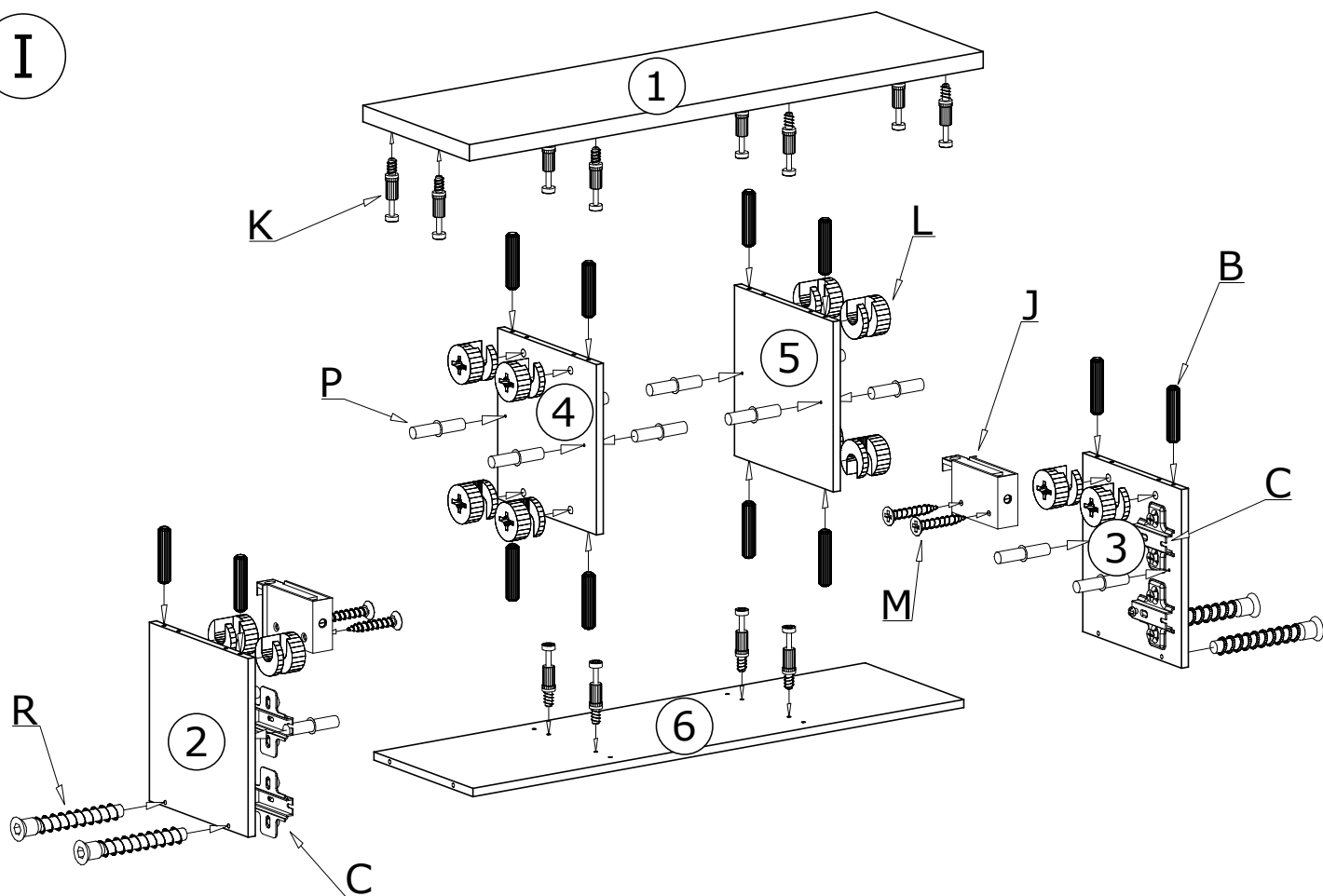


D - 4 St.

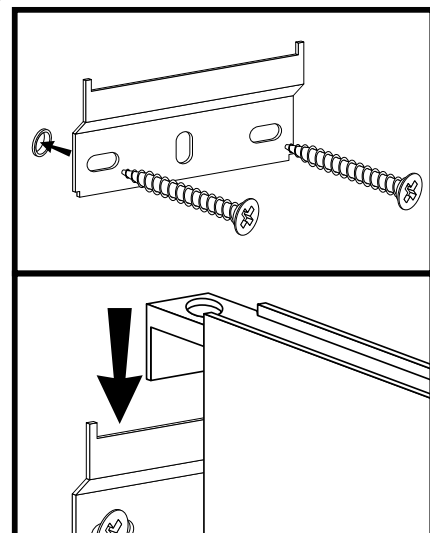
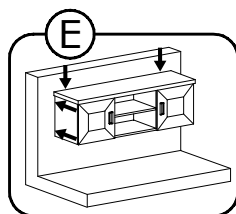
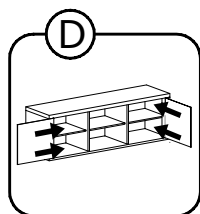
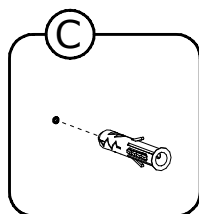
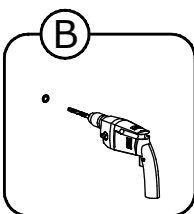
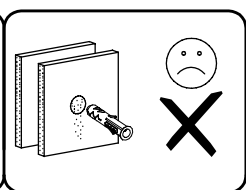
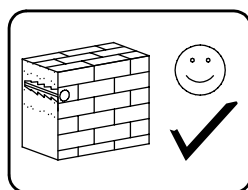
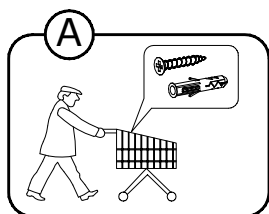
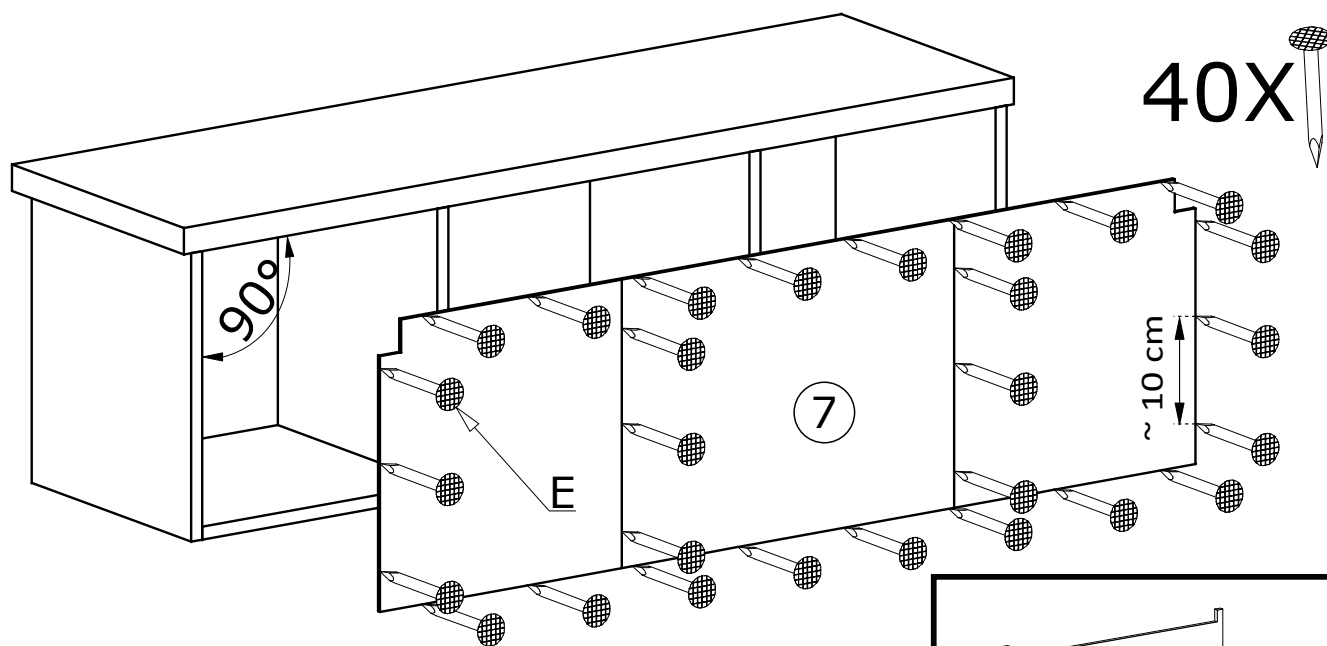


P - 12 St.

I



II



III

