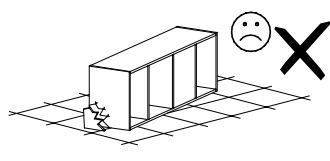
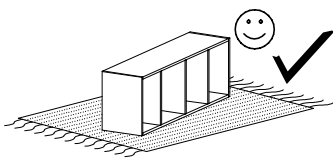
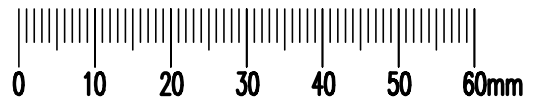
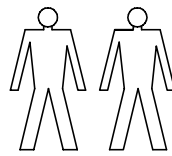
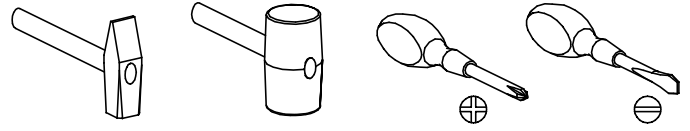


# TADEUSZ 11



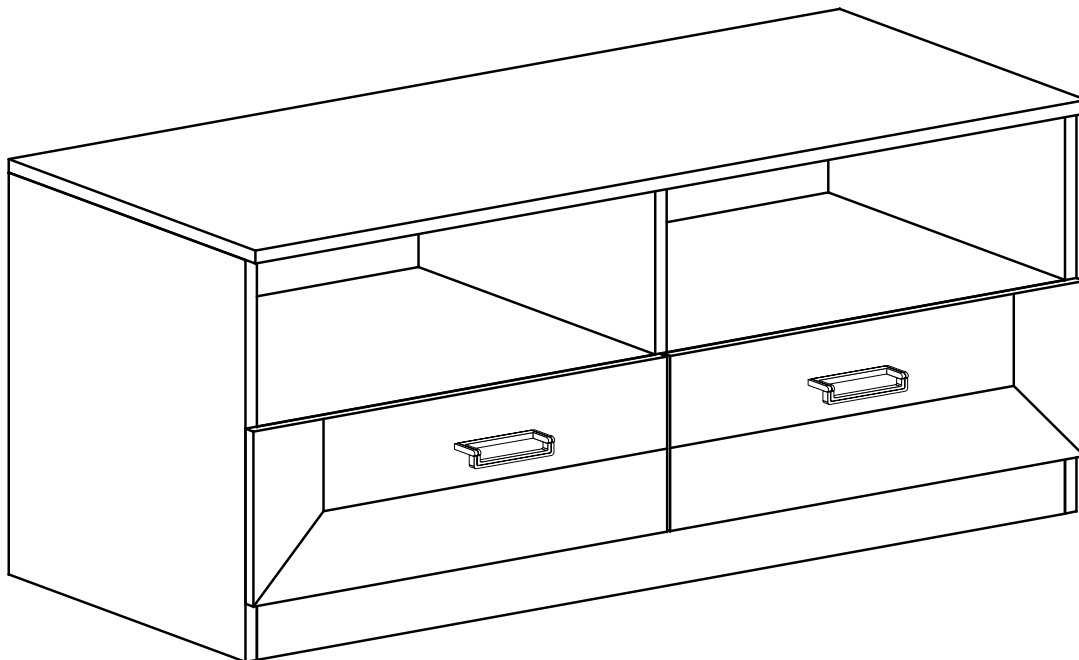
Narzędzia potrzebne do montażu



## UWAGA !!!

MONTOWANIE USZKODZONYCH  
ELEMENTÓW POWODUJE UTRATĘ  
GWARANCJI

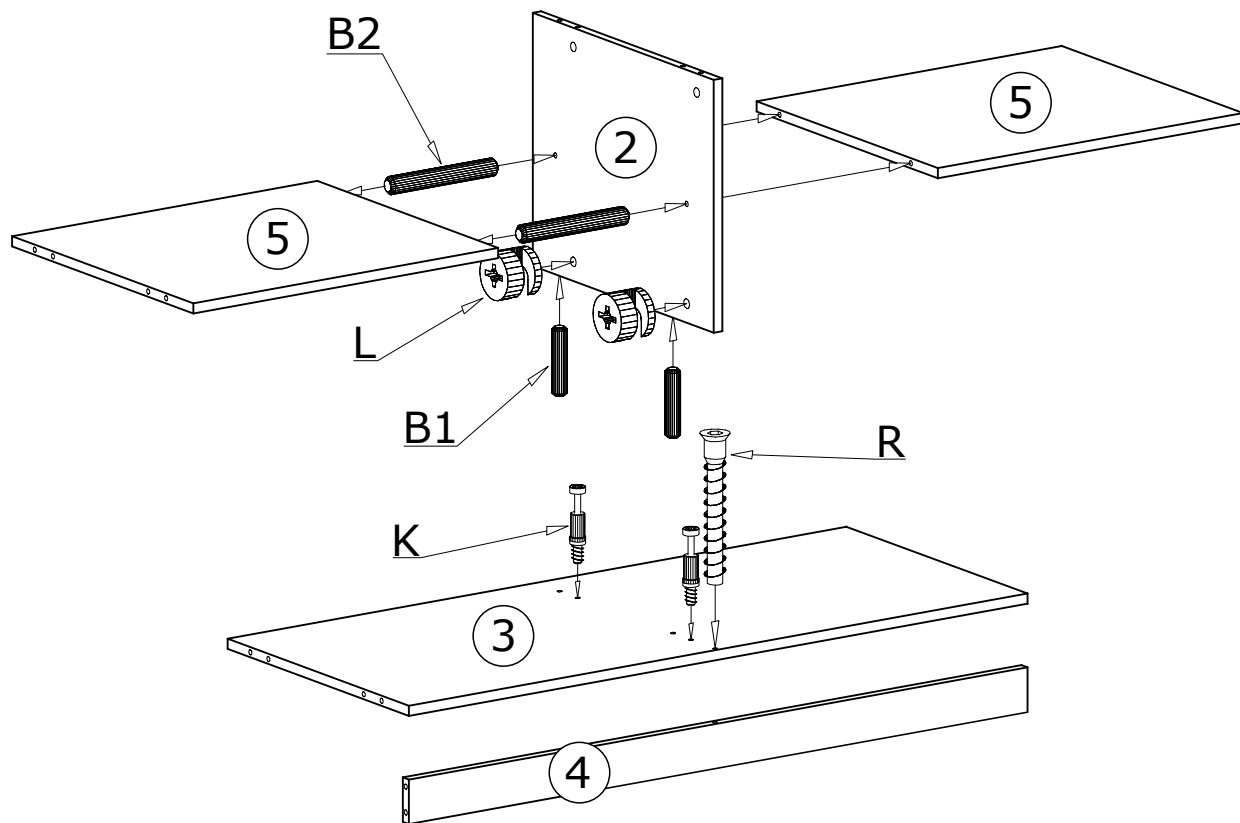
Nr	D[mm]	S[mm]	G[mm]	Ilość
1	1180	495	32	1
2	460	374	16	1
3	1132	460	16	1
4	1132	80	16	1
5	558	460	16	2
6	470	460	16	1
7	470	460	16	1
8	1157	410	2,5	1
9	527	455	2,5	2
10	571	190	16	2
11	450	150	16	2
12	450	150	16	2
13	500	150	16	2



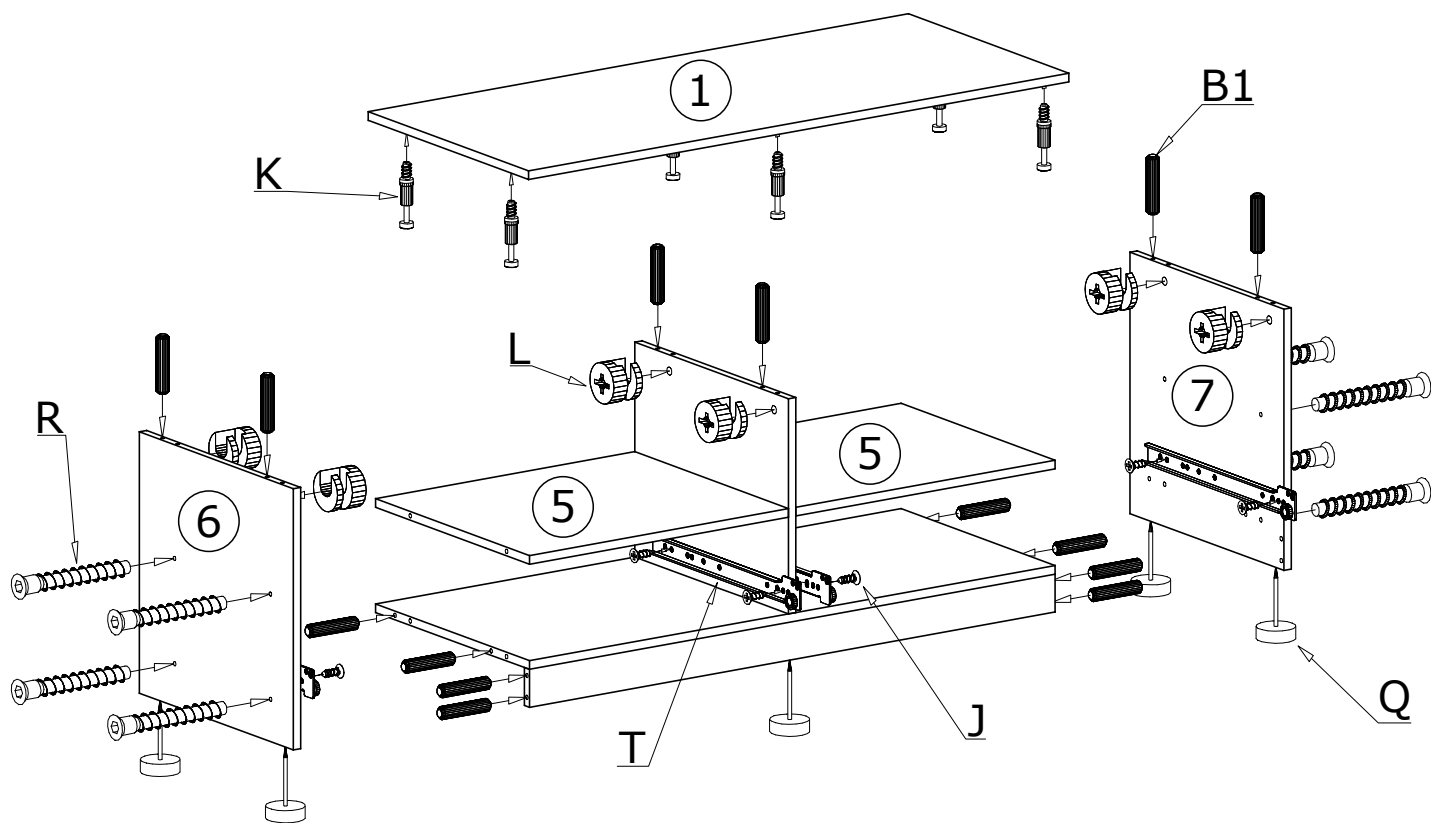
W przypadku reklamacji proszę podać numer pakowacza znajdujący się na kartonie.

 <b>T - 2 Kpl.</b>	 <b>X1 - 6 St.</b>	 <b>X2 - 8 St.</b>	 <b>X3 - 4 St.</b>	
 <b>F - 8 St.</b>	 <b>U - 2 St.</b>	 <b>N - 4 St.</b> 4x25 mm	 <b>L - 12 St.</b>	
 <b>Q - 5 St.</b>	 <b>B2 - 2 St.</b>	 <b>E - 40 St.</b>	 <b>M - 8 St.</b> 4x25 mm	 <b>S - 1 St.</b>
 <b>R - 9 St.</b>	 <b>B1 - 24 St.</b>	 <b>K - 12 St.</b>	 <b>Z - 1 St.</b>	 <b>J - 8 St.</b> 5x13 mm


I

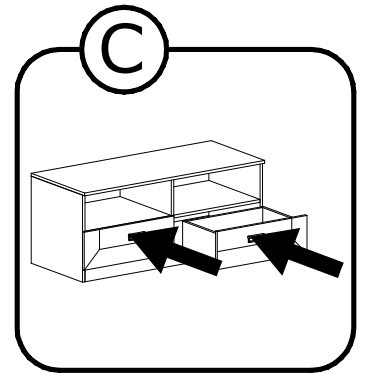
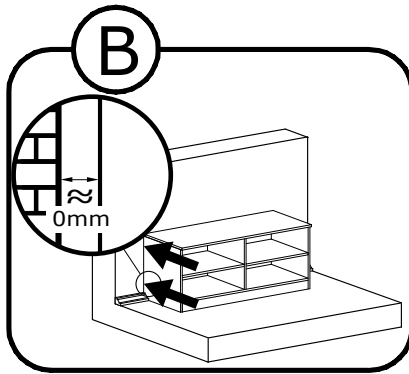
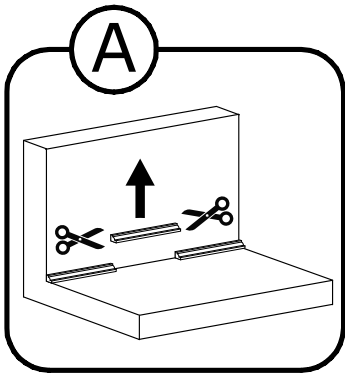
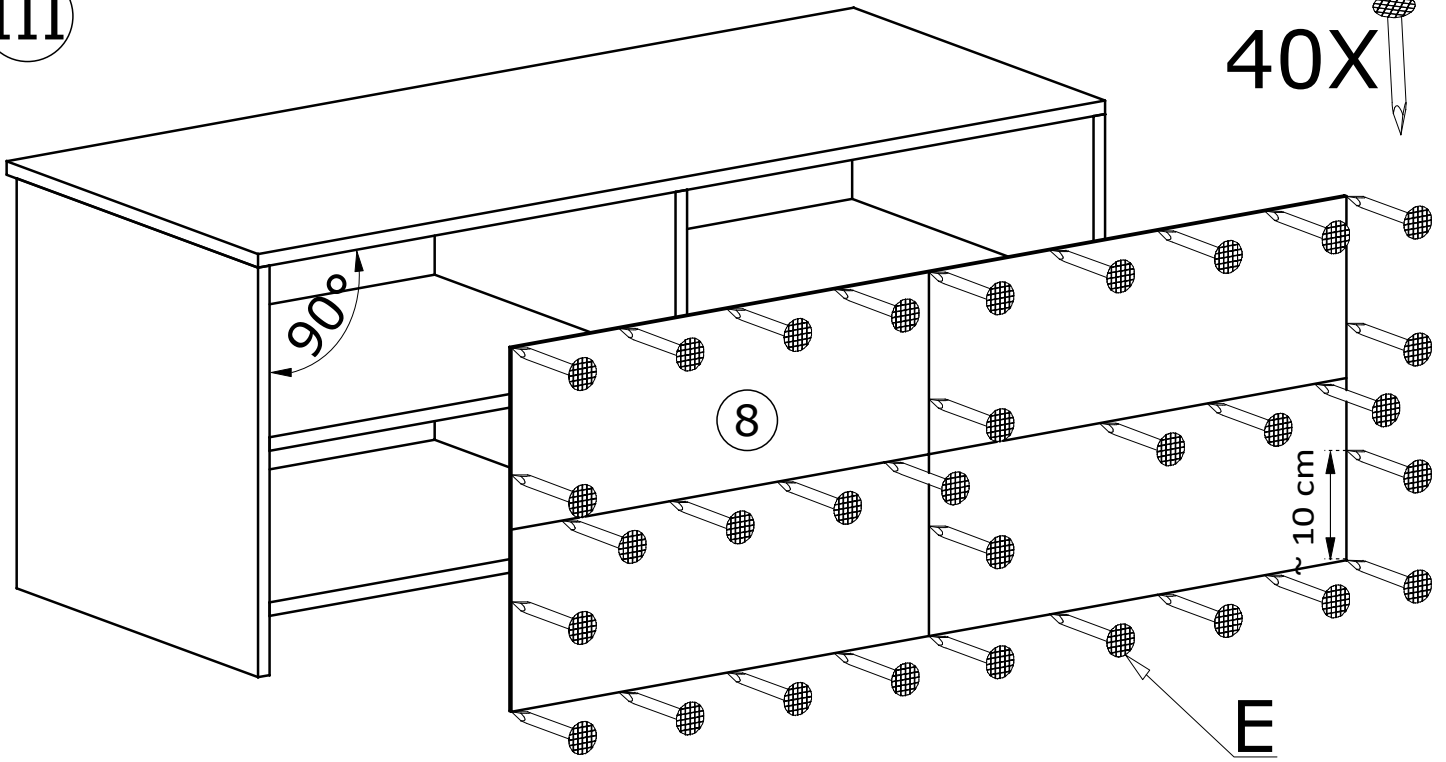


II

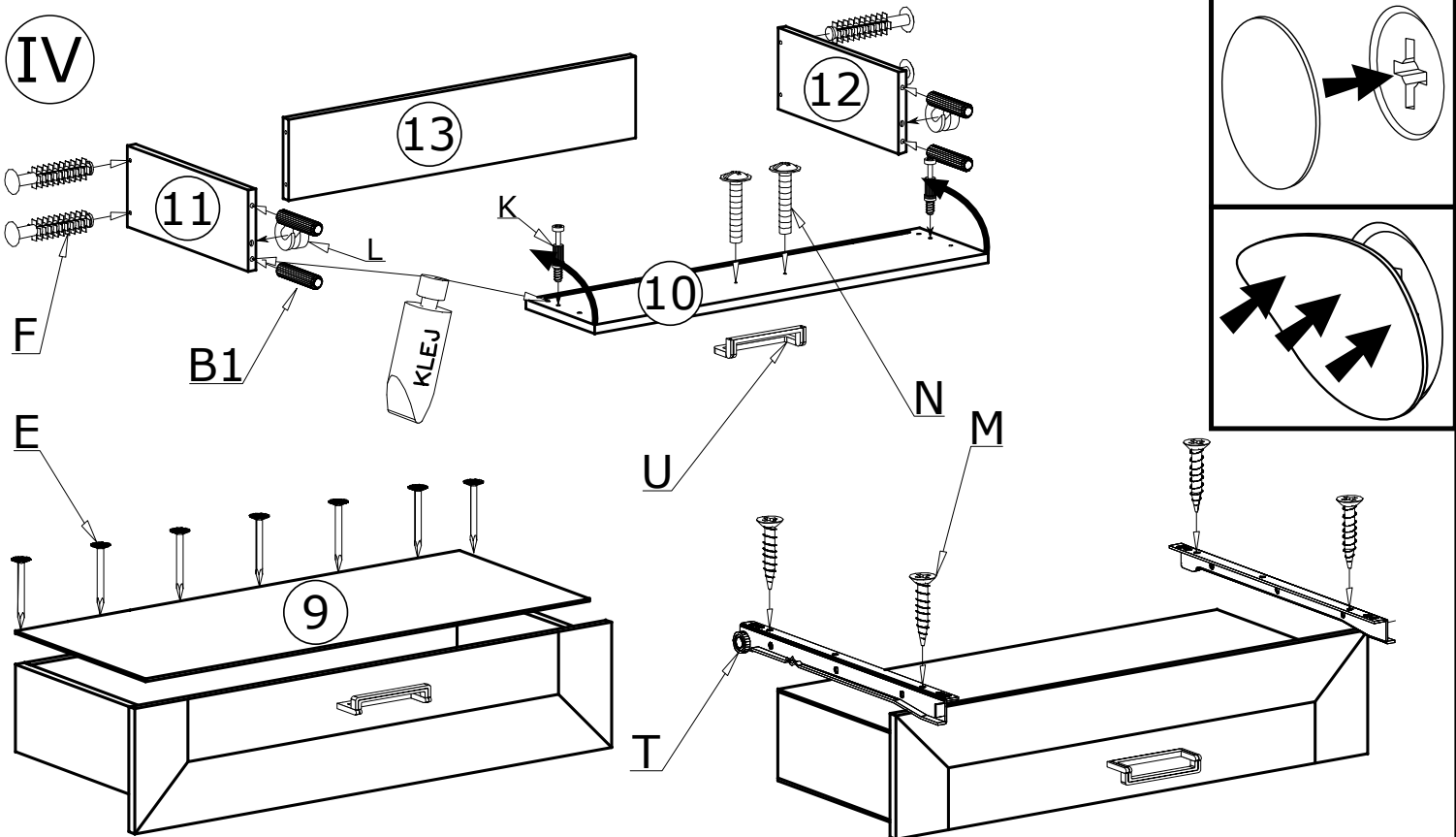


III

40X 



IV



V

