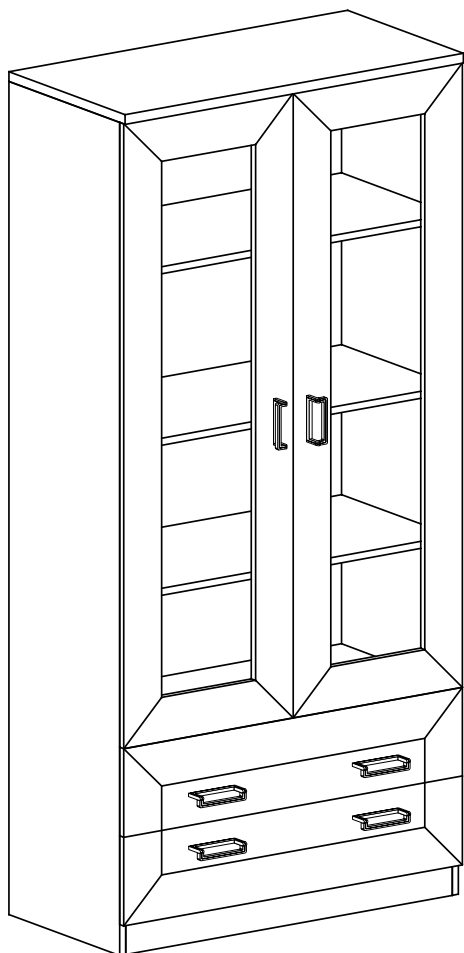


TADEUSZ 8



Narzędzia potrzebne do montażu

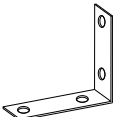
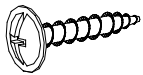
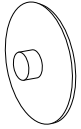

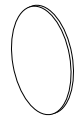
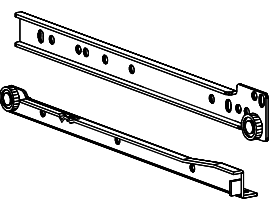
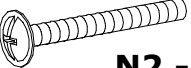
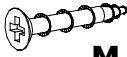

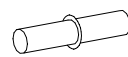
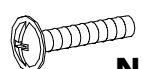

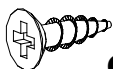
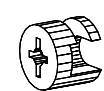
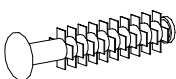

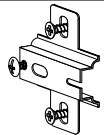
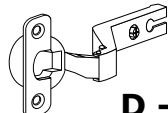

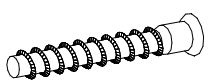

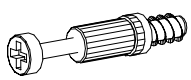




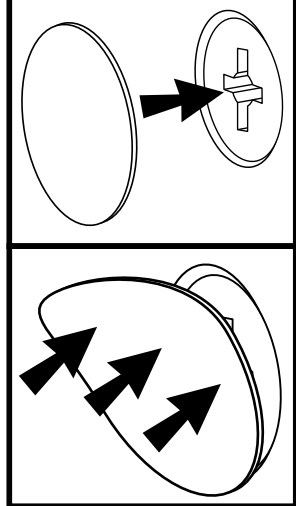
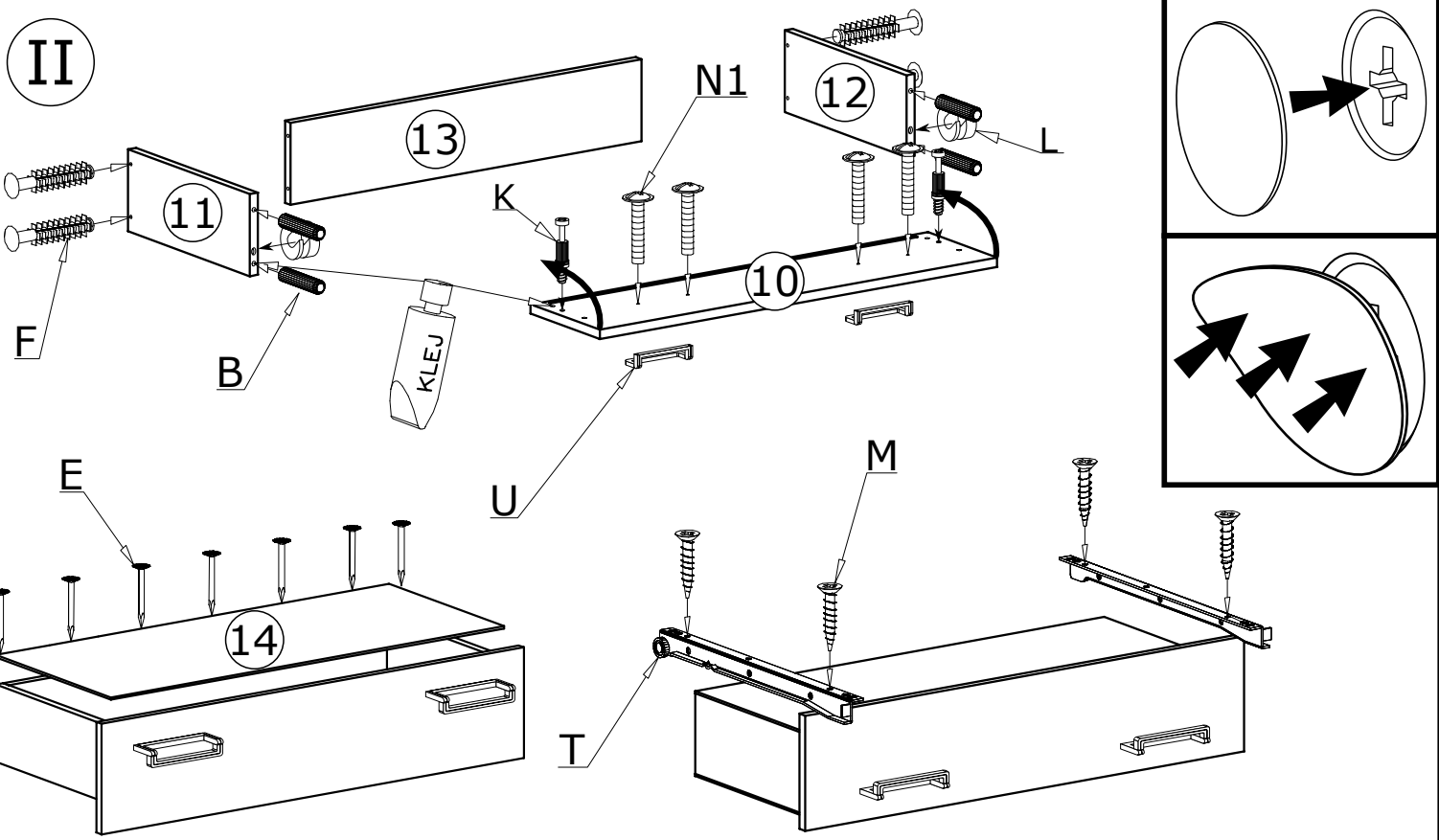
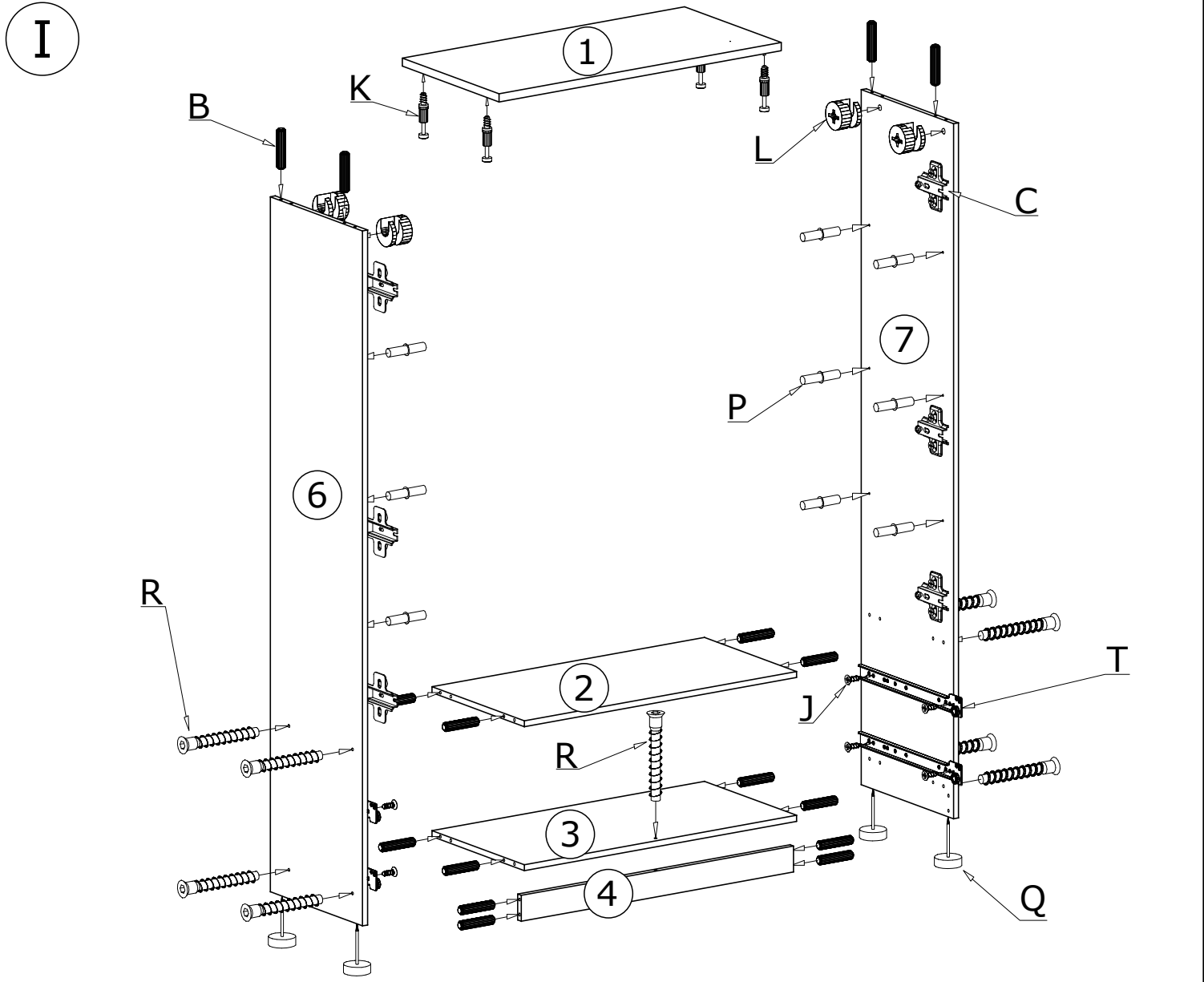
UWAGA !!!

MONTEWANIE USZKODZONYCH
ELEMENTÓW POWODUJE UTRATĘ
GWARANCJI


Nr	D[mm]	S[mm]	G[mm]	Ilość
1	900	440	16	1
2	852	405	16	1
3	852	405	16	1
4	852	80	16	1
5	852	380	16	3
6	1870	405	16	1
7	1870	405	16	1
8	1395	440	16	1
9	1395	440	16	1
10	880	190	16	2
11	400	150	16	2
12	400	150	16	2
13	793	150	16	2
14	825	405	2,5	2
15	1800	876	2,5	1

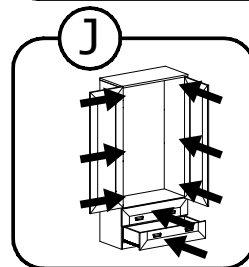
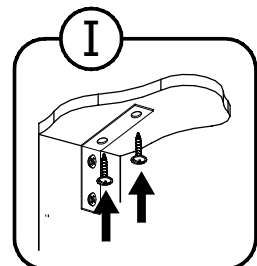
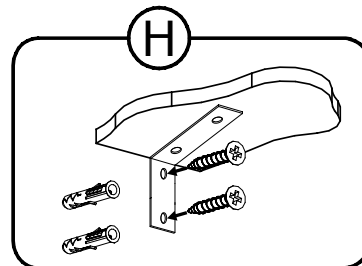
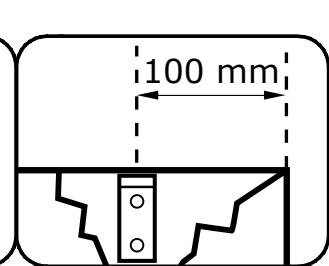
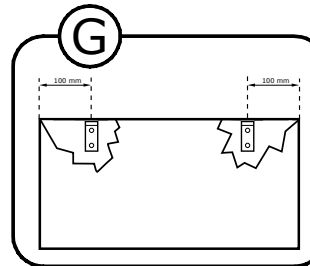
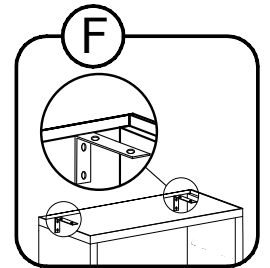
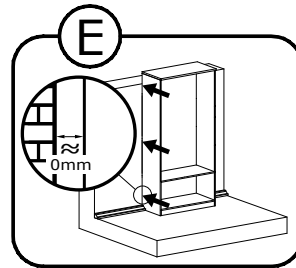
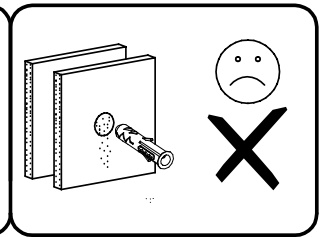
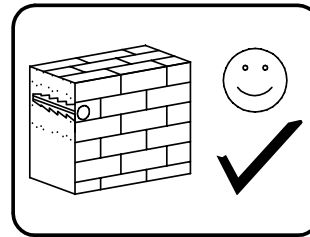
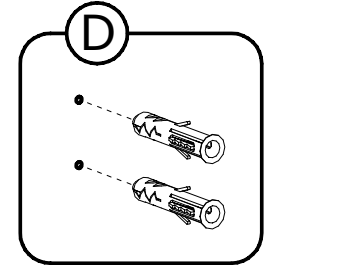
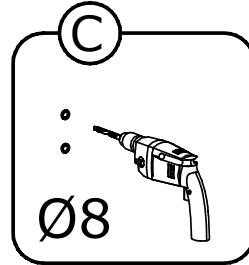
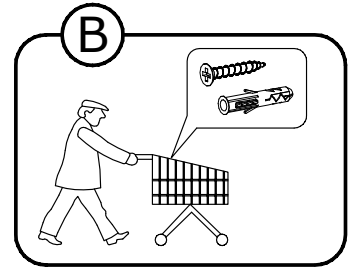
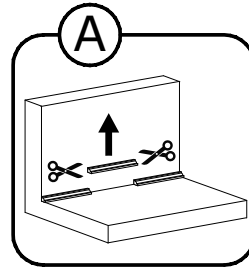
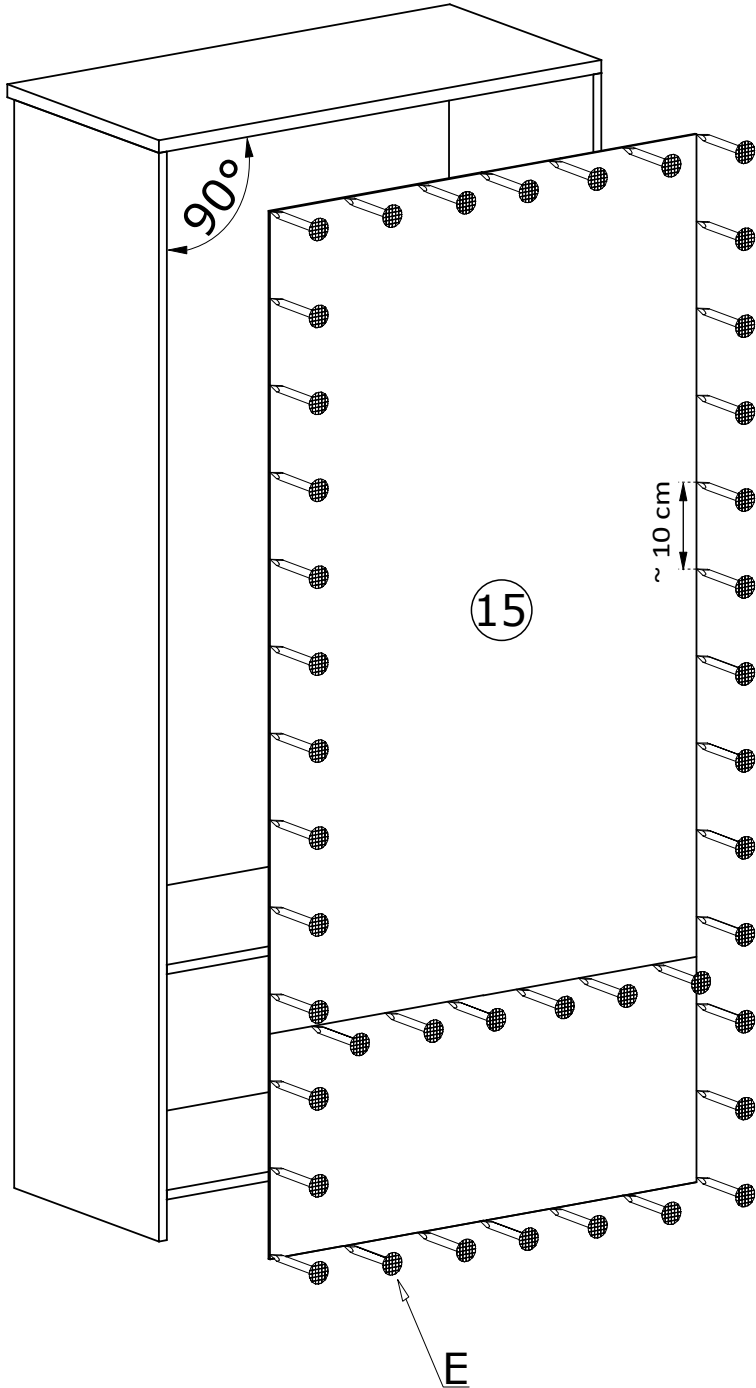
W przypadku reklamacji proszę podać numer pakowacza znajdujący się na kartonie.

 Y - 2 St.	 I - 4 St. 3,5x16 mm	 X1 - 4 St.	 X2 - 8 St.	 X3 - 4 St.
 T - 2 Kpl.	 N2 - 4 St. 4x37 mm	 M - 8 St. 4x25 mm	 Q - 5 St.	 P - 12 St.
	 N1 - 8 St. 4x25 mm	 U - 6 St.	 G - 12 St. 3,5x16 mm	 L - 8 St.
 F - 8 St.	 E - 60 St.	 C - 6 St.	 D - 6 St.	 S - 1 St.
 R - 9 St.	 B - 24 St.	 K - 8 St.	 Z - 1 St.	 J - 8 St. 5x13 mm



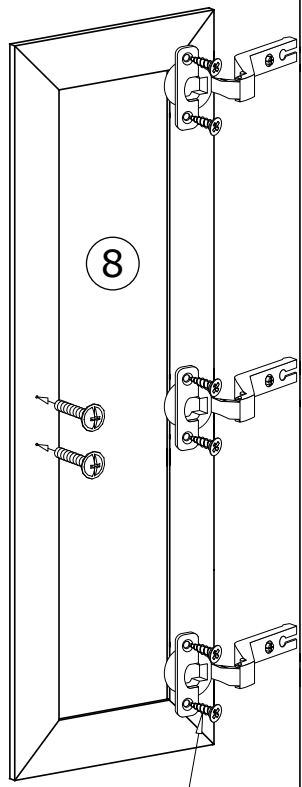
III

60X 

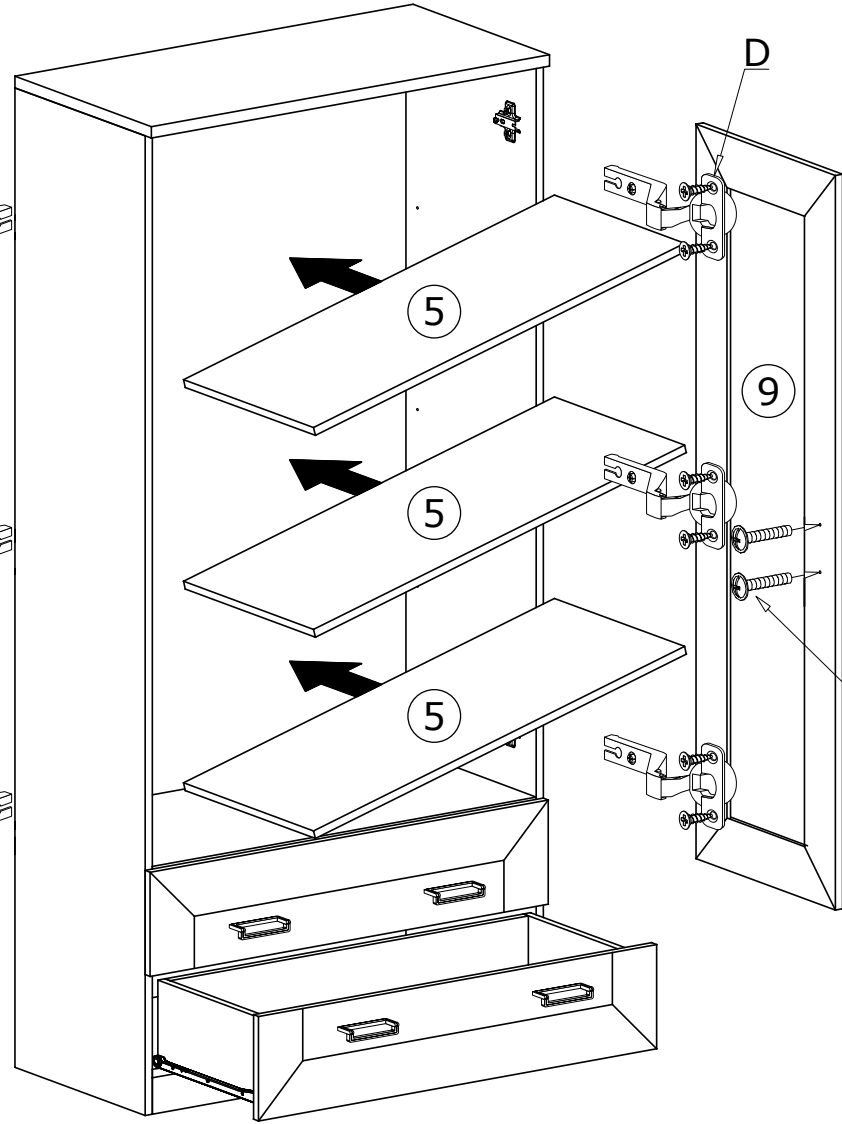


IV

U



G



D

9

N2

