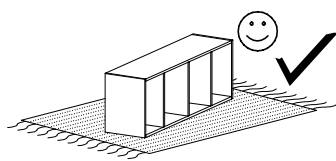


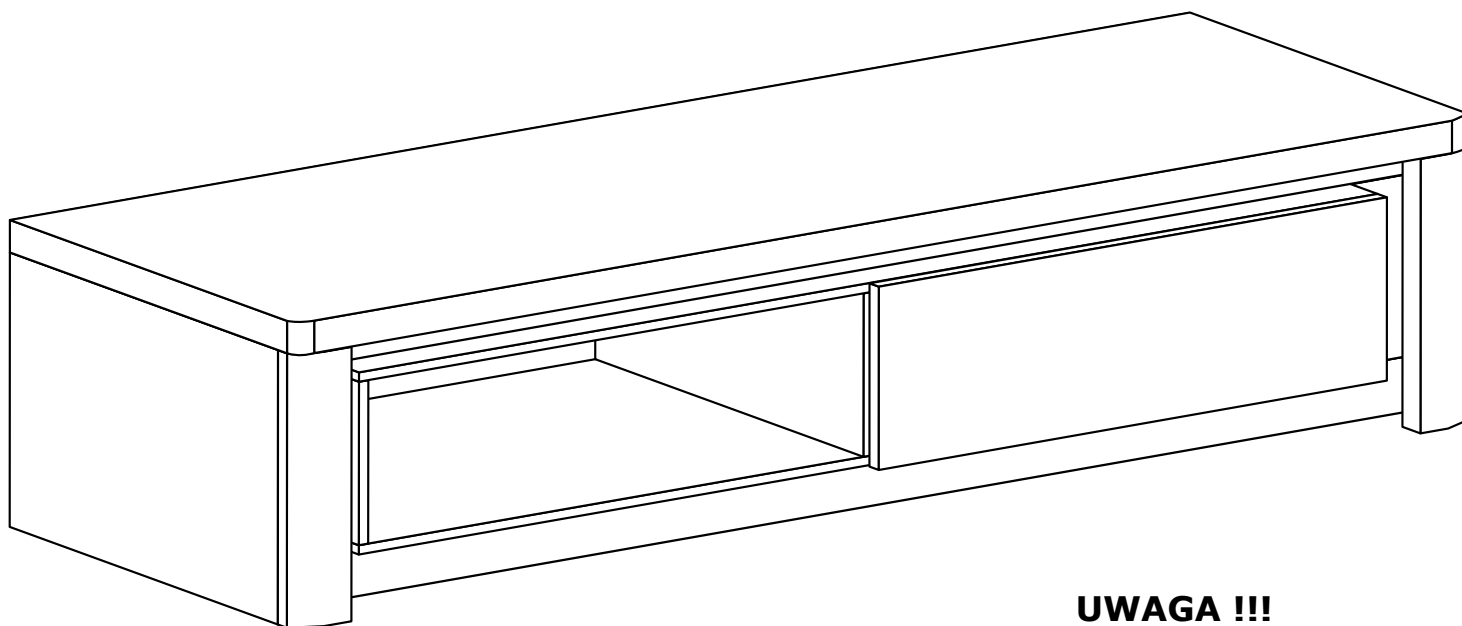
LIVINIO 9



Narzędzia potrzebne do montażu



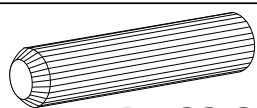
Nr	Nazwa elementu	D[mm]	S[mm]	G[mm]	Ilość
1	Bok P/L	377	367	16	2
2	Błat	1621	405	48	1
3	Bok Śr P/L	377	200	16	2
4	Przegroda	377	200	16	1
5	Błat Śr G/D	1380	377	16	2
6	Cokół	1584	80	16	2
7	Listwa Górna	1584	54	16	1
8	Listwa Bok P/L	232	102	16	4
9	Listwa MDF P/L	367	80	28	2
10	Kapak	1632	330	2,5	1
11	Kłapa	694	245	16	1



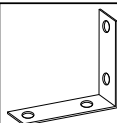
UWAGA !!!

MONTOWANIE USZKODZONYCH
ELEMENTÓW POWODUJE UTRATĘ
GWARANCJI

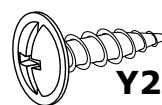
W przypadku reklamacji proszę podać numer pakowacza znajdujący się na kartonie.



A - 22 St.



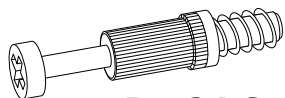
Y1 - 1 St.



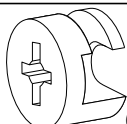
Y2 - 2 St.
3,5x16 mm



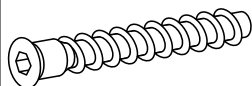
X1 - 28 St.



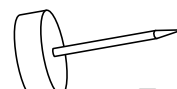
B - 24 St.



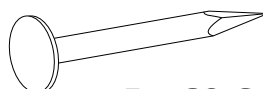
C - 24 St.



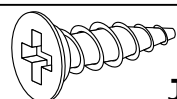
D - 20 St.



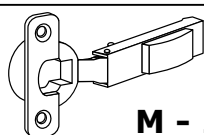
E - 8 St.



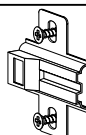
I - 60 St.



J - 8 St.
3,5x16 mm



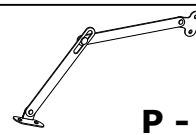
M - 2 St.



N - 2 St.

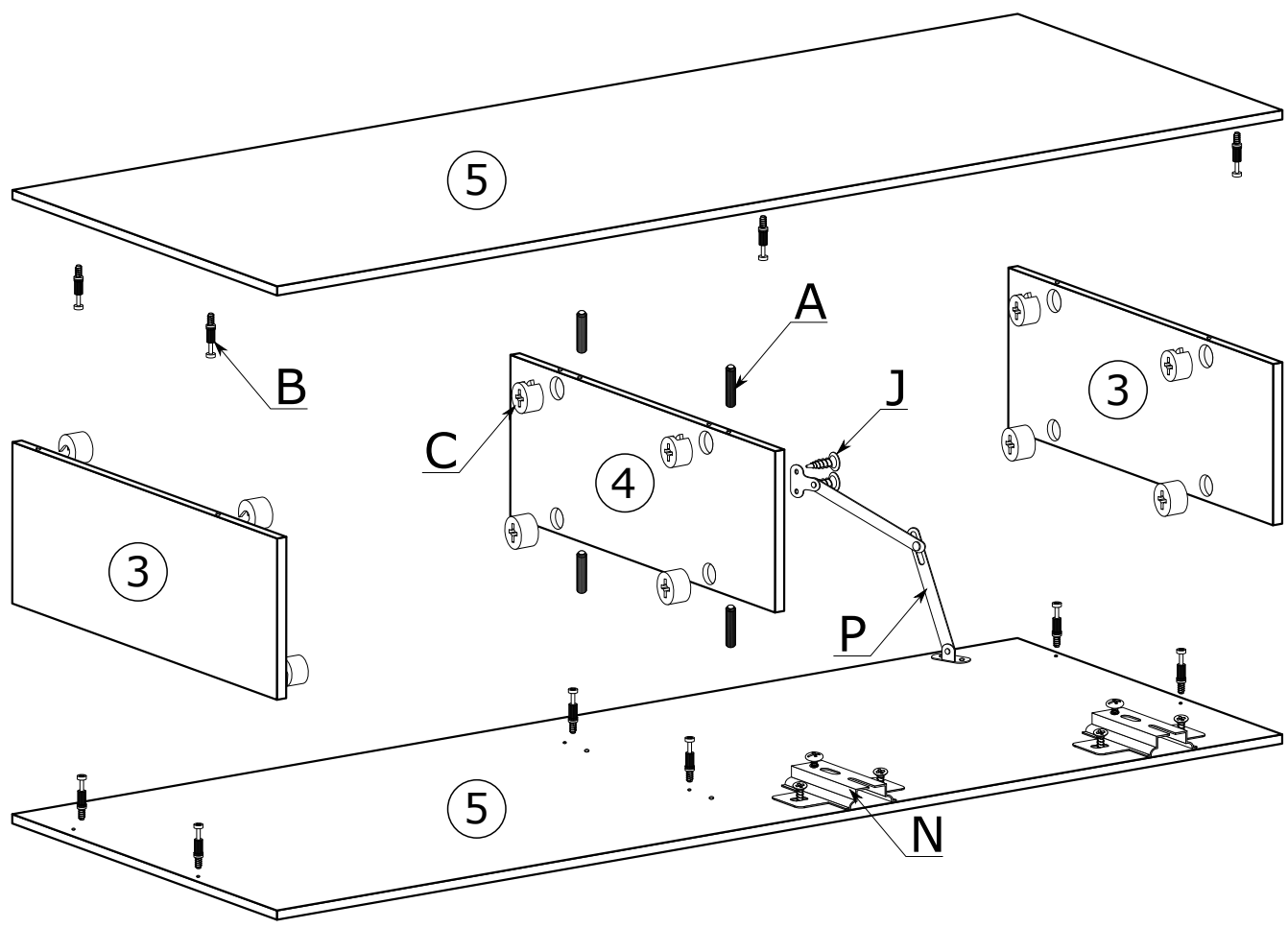


O - 1 St.

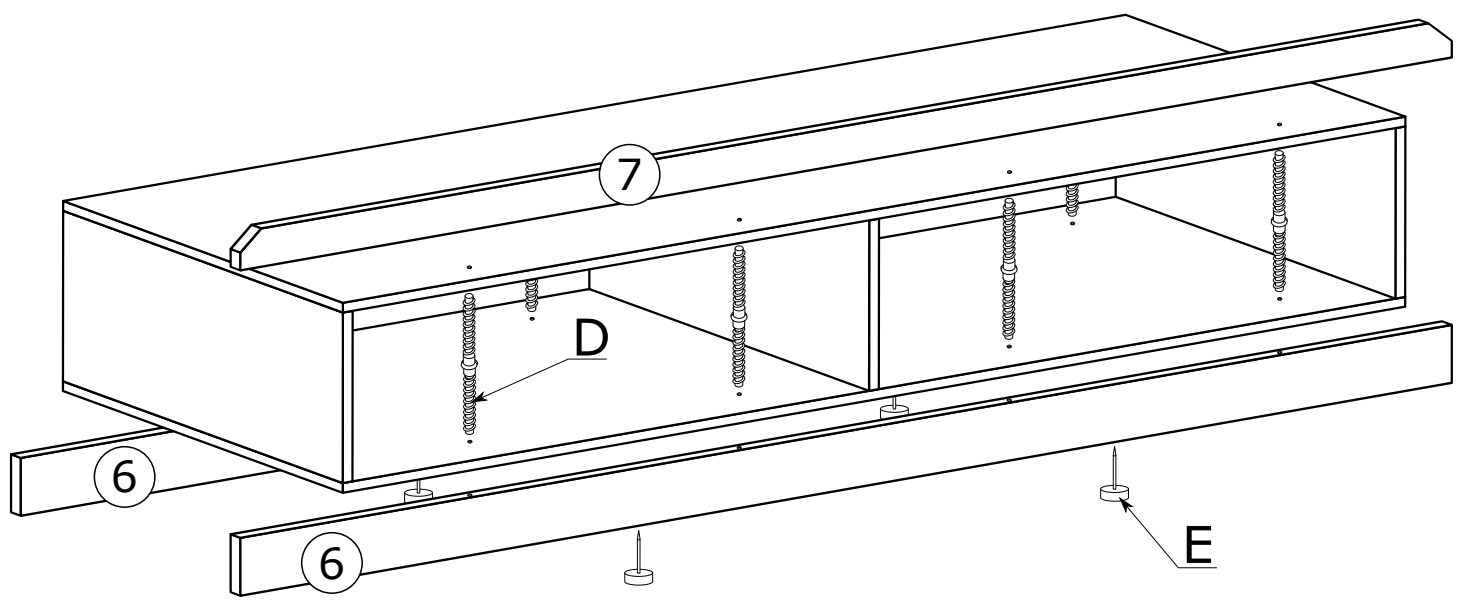


P - 1 St.

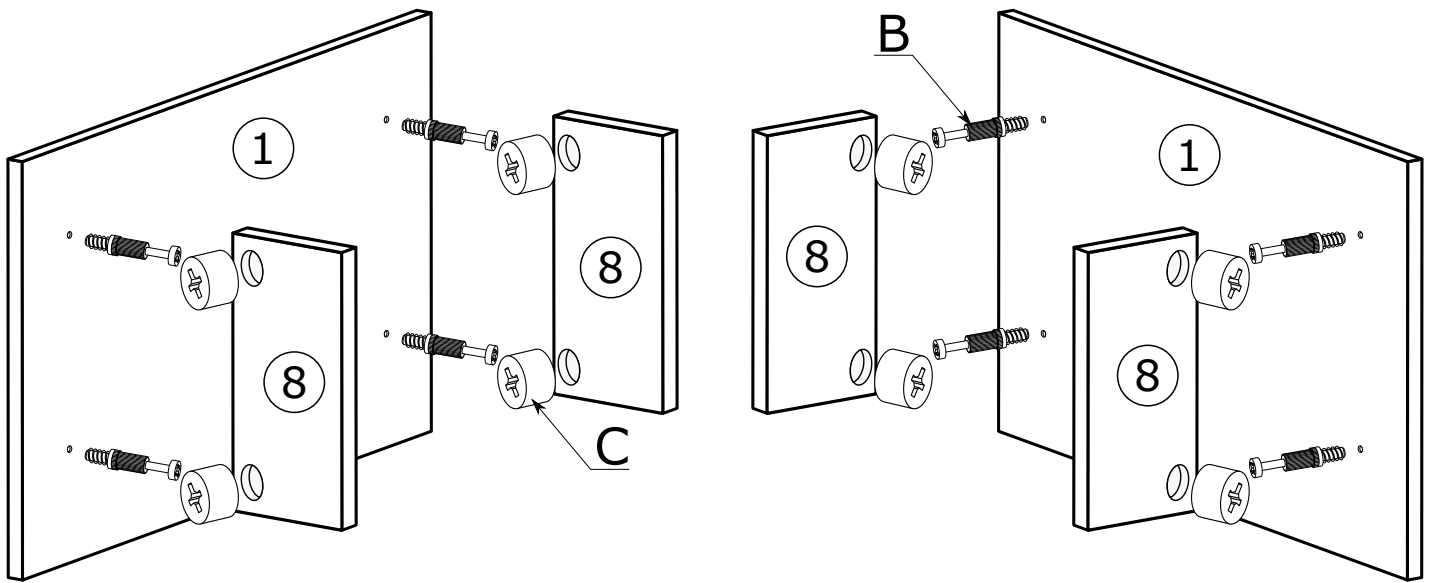
I



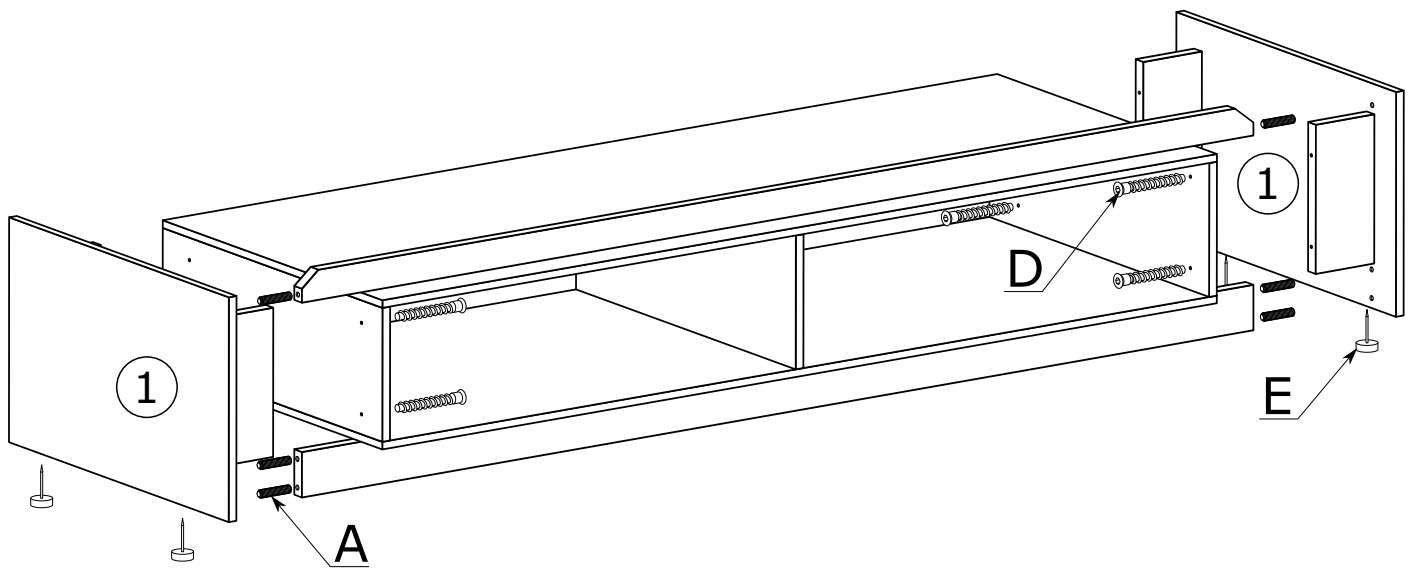
II



III

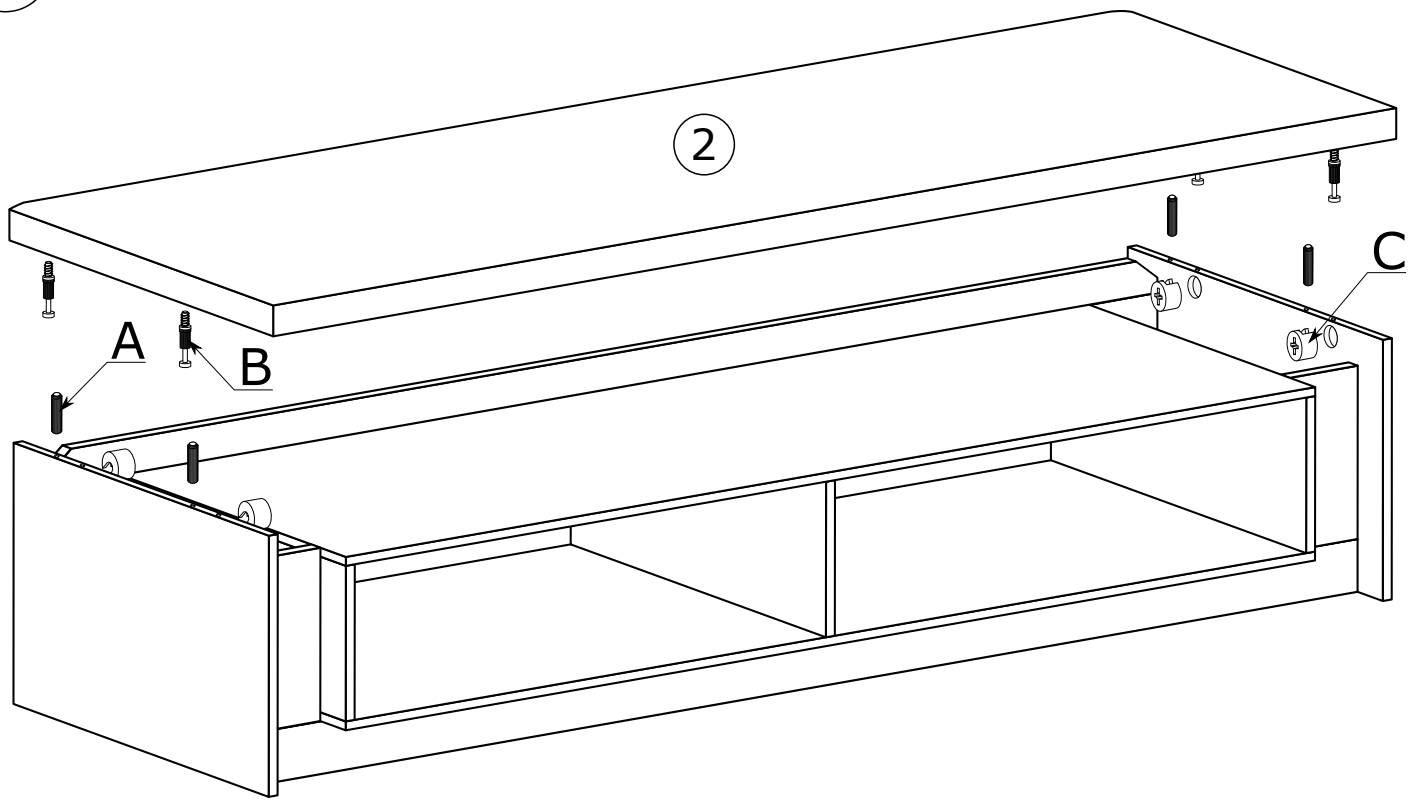


IV

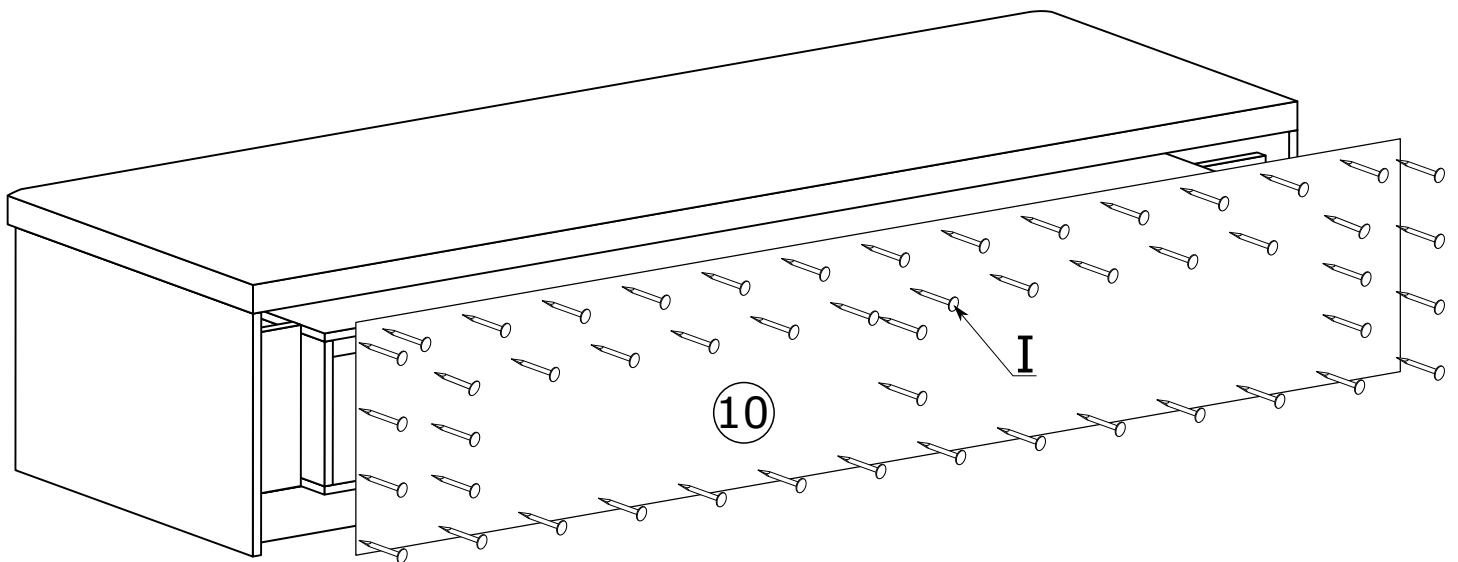


Montowanie LED

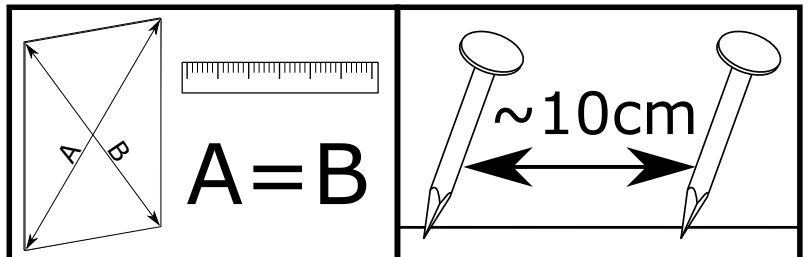
V



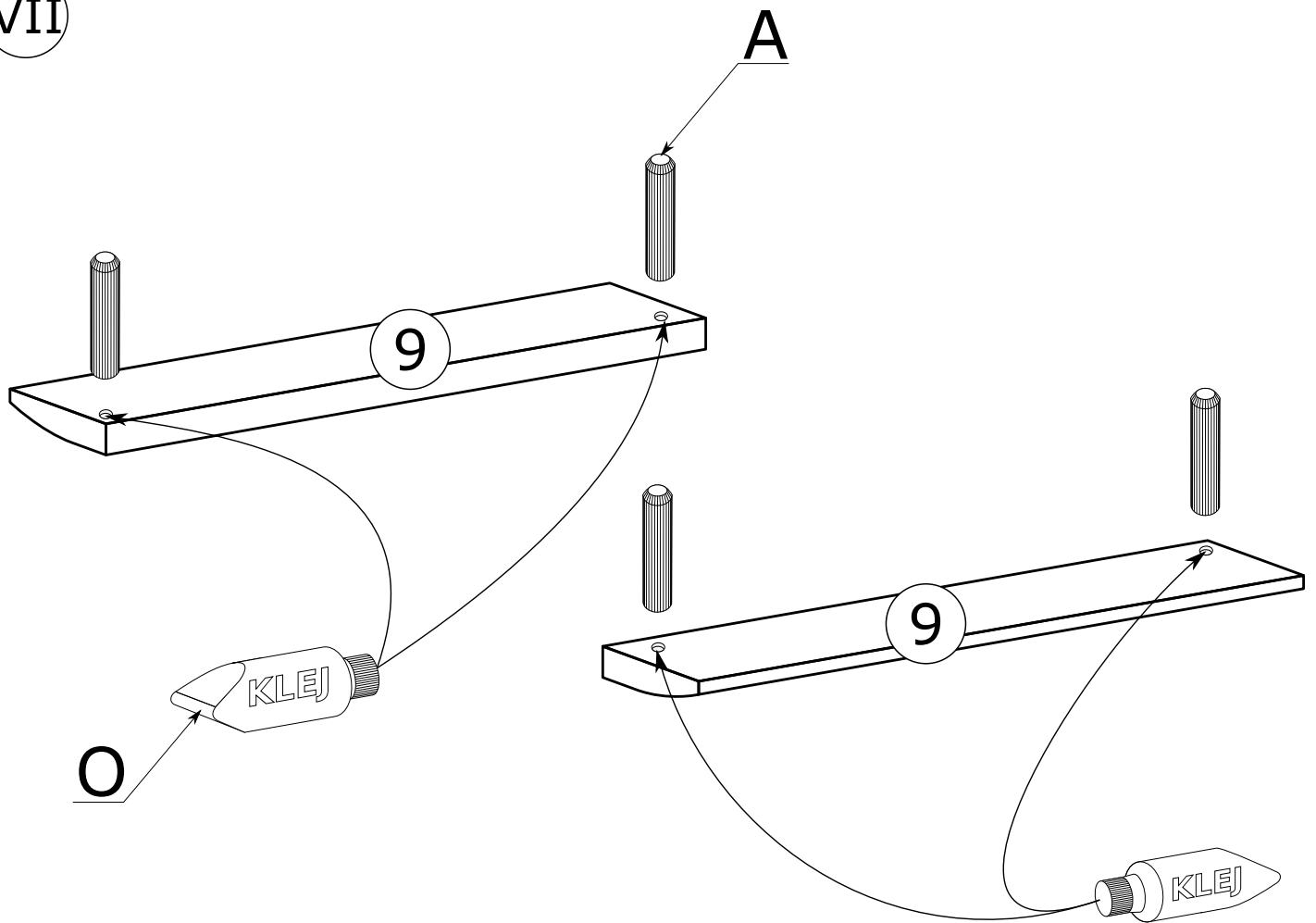
VI



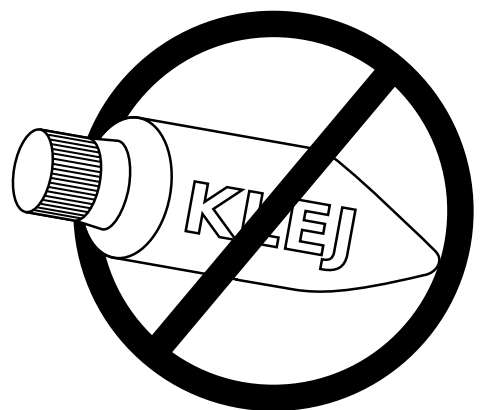
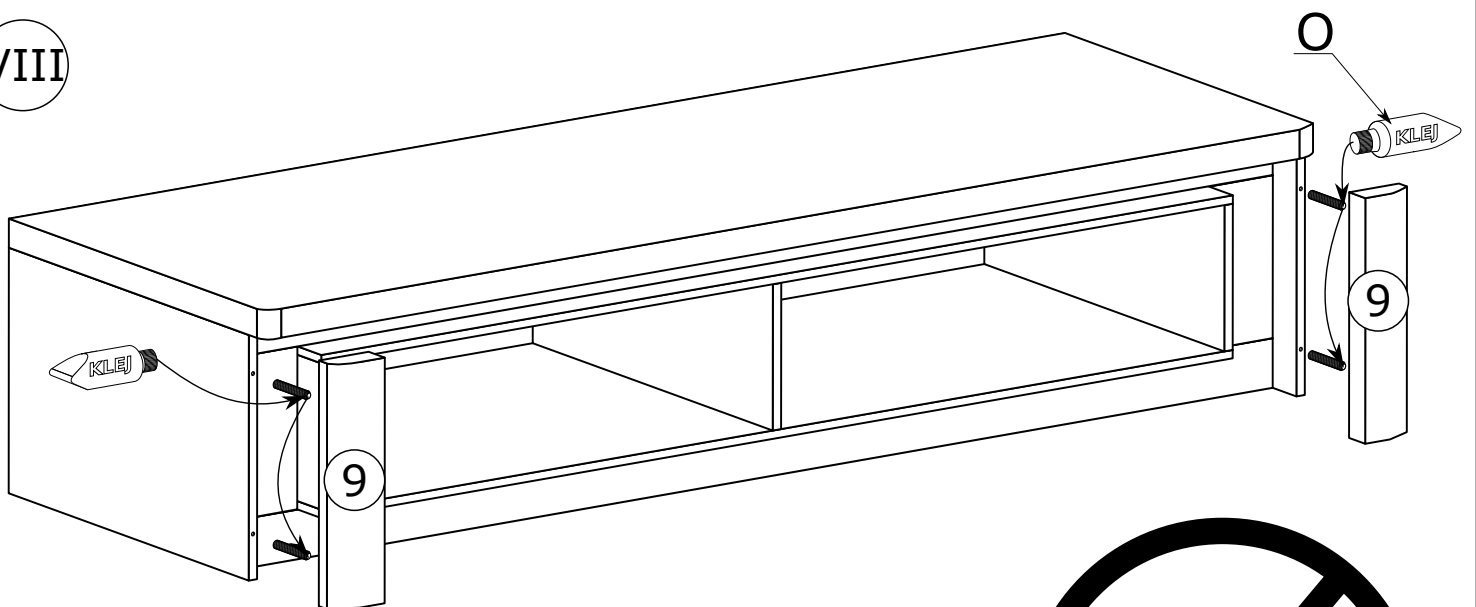
x60



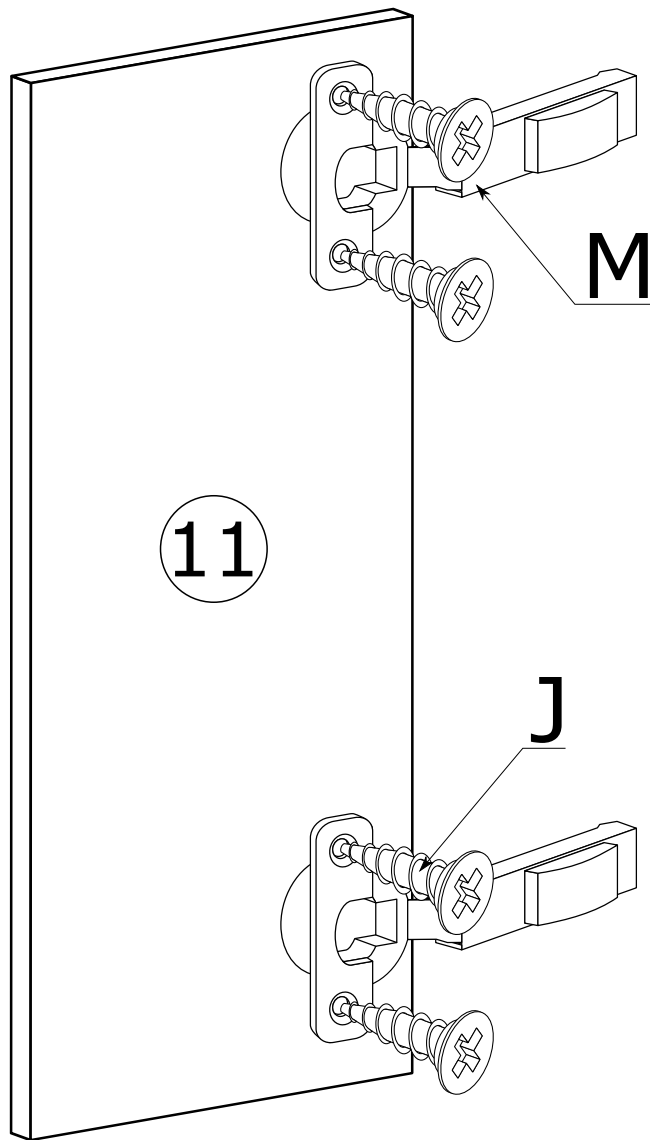
VII



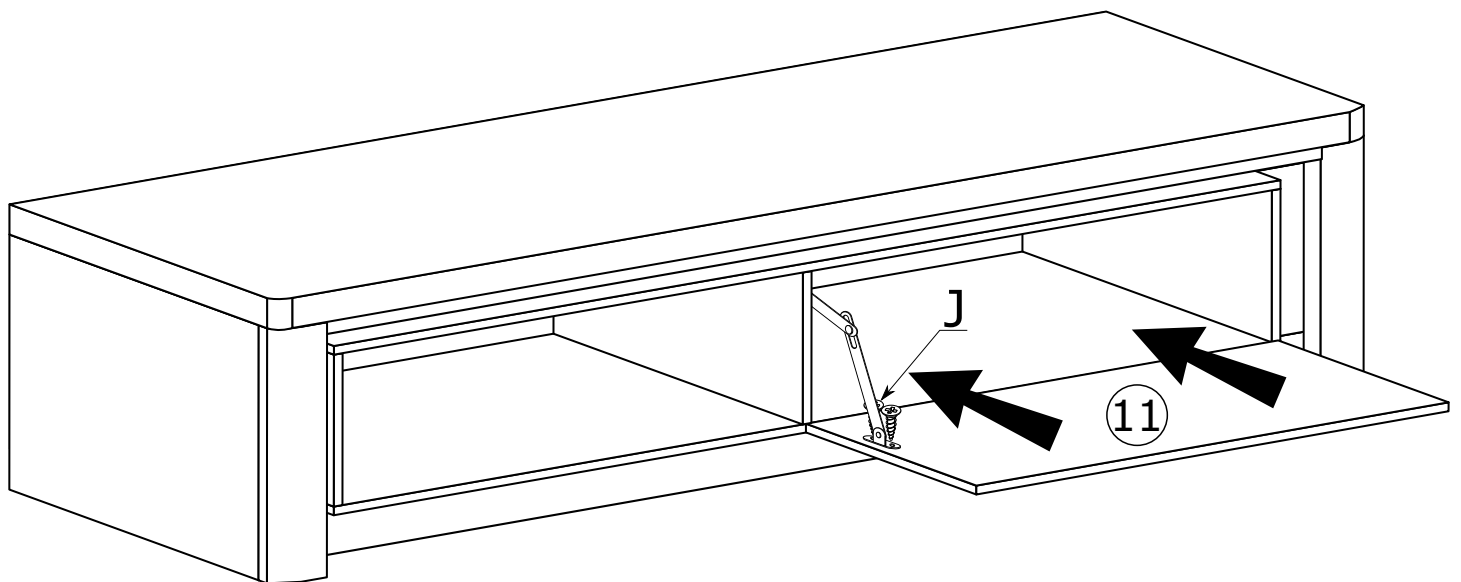
VIII



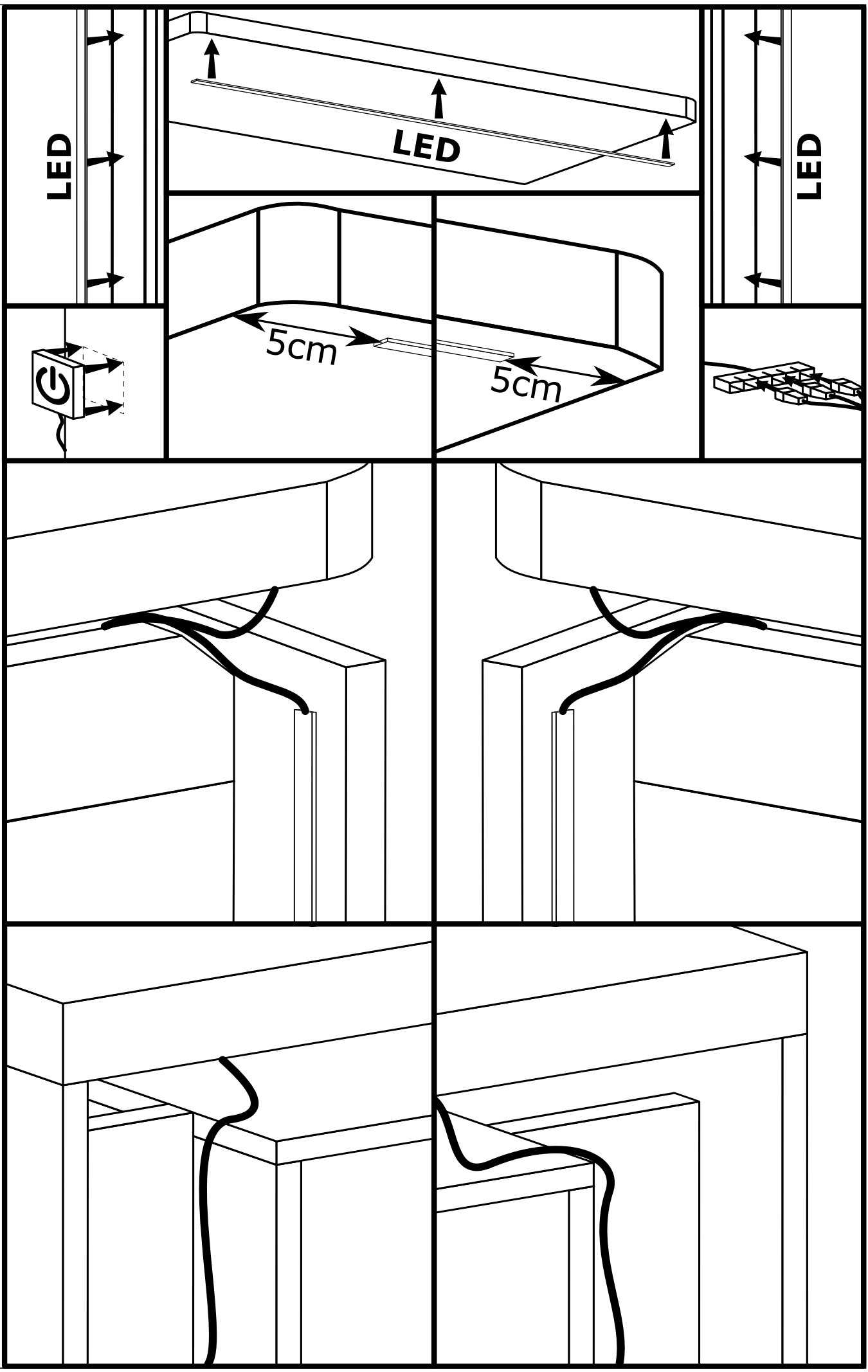
IX







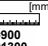
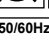
X



Montowanie LED



**LED SET 3 TAPE
(2x900+1300)
MODEL 3**

	4200K	ON OFF				
	1830 lm	15 000	30 000h	<1s		L=900 L=1300
A	kWh/1000h	INPUT: 100-240V~50/60Hz				
	15,5	OUTPUT : 12VDC LED : U _{IN} :12VDC I _{IN} :1,2A P _{IN} :14,1W				

