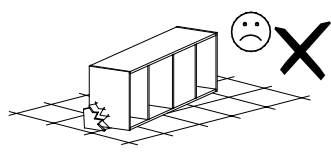
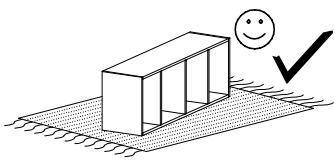
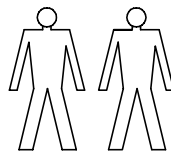
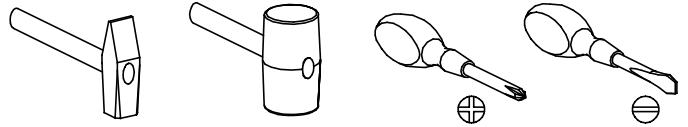


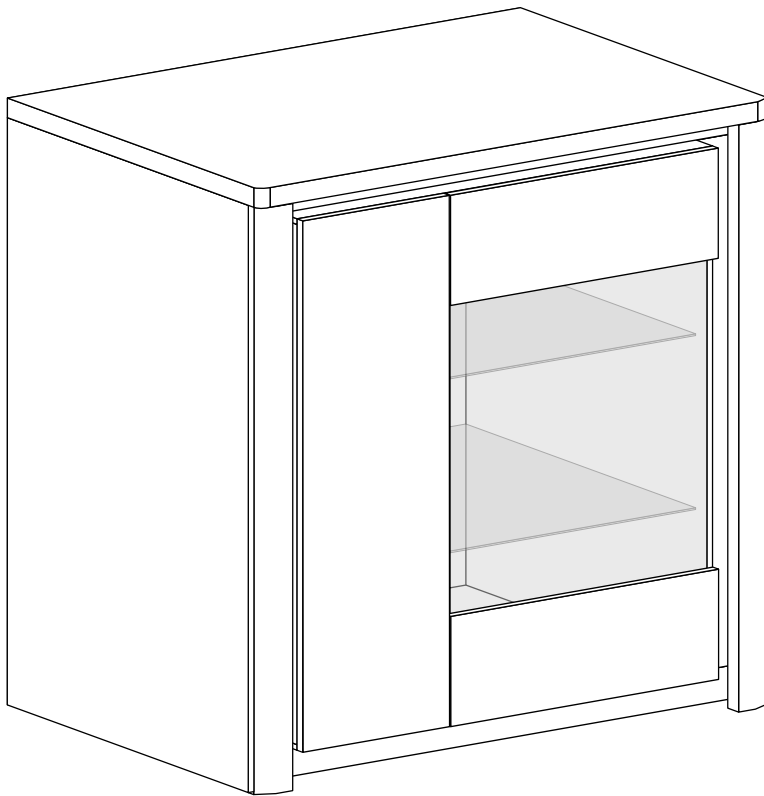
LIVINIO 05



Narzędzia potrzebne do montażu



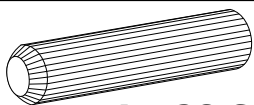
Nr	Nazwa elementu	D[mm]	S[mm]	G[mm]	Ilość
1	Bok P/L	1356	377	16	2
2	Błat	1000	405	48	1
3	Bok Śr P/L	1190	377	16	2
4	Przegroda	1190	377	16	1
5	Błat Śr P/L	760	377	16	2
6	Listwa Boczna P/L	1222	102	16	4
7	Listwa Górna	964	54	16	1
8	Cokół	964	80	16	2
9	Listwa MDF P/L	1356	80	28	2
10	Półka	371	370	16	2
11	Półka Szklana	400	360	4	2
12	Kapak	1320	225	2,5	2
13	Kapak	1320	271	2,5	2
14	Drzwi	1235	330	16	1
15	Drzwi G/D	422	245	16	2
16	Szyba Drzwi	795	395	4	1



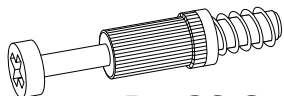
UWAGA !!!

MONTOWANIE USZKODZONYCH
ELEMENTÓW POWODUJE UTRATĘ
GWARANCJI

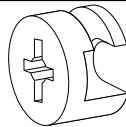
W przypadku reklamacji proszę podać numer pakowacza znajdujący się na kartonie.



A - 28 St.



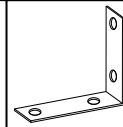
B - 28 St.



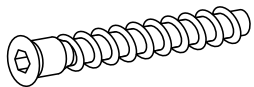
C - 28 St.



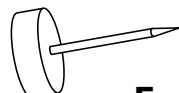
O - 1 St.



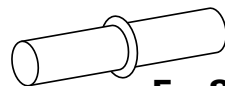
Y1 - 1 St.



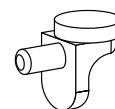
D - 20 St.



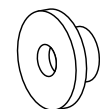
E - 6 St.



F - 8 St.



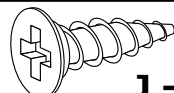
G - 8 St.



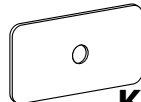
H - 6 St.



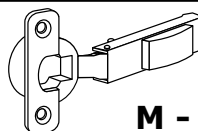
I - 60 St.



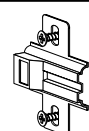
J - 18 St.
3,5x16 mm



K - 10 St.



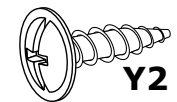
M - 4 St.



N - 4 St.

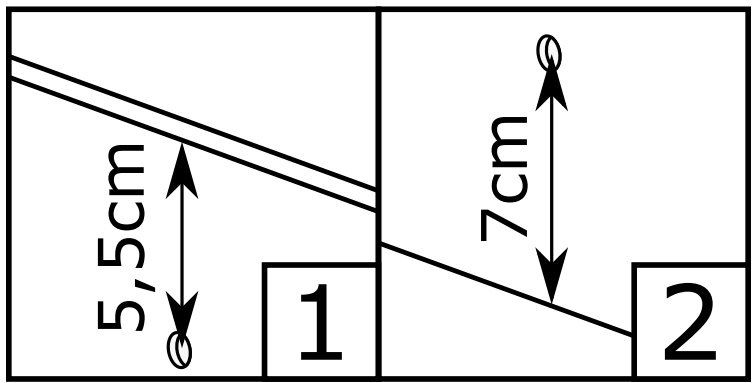
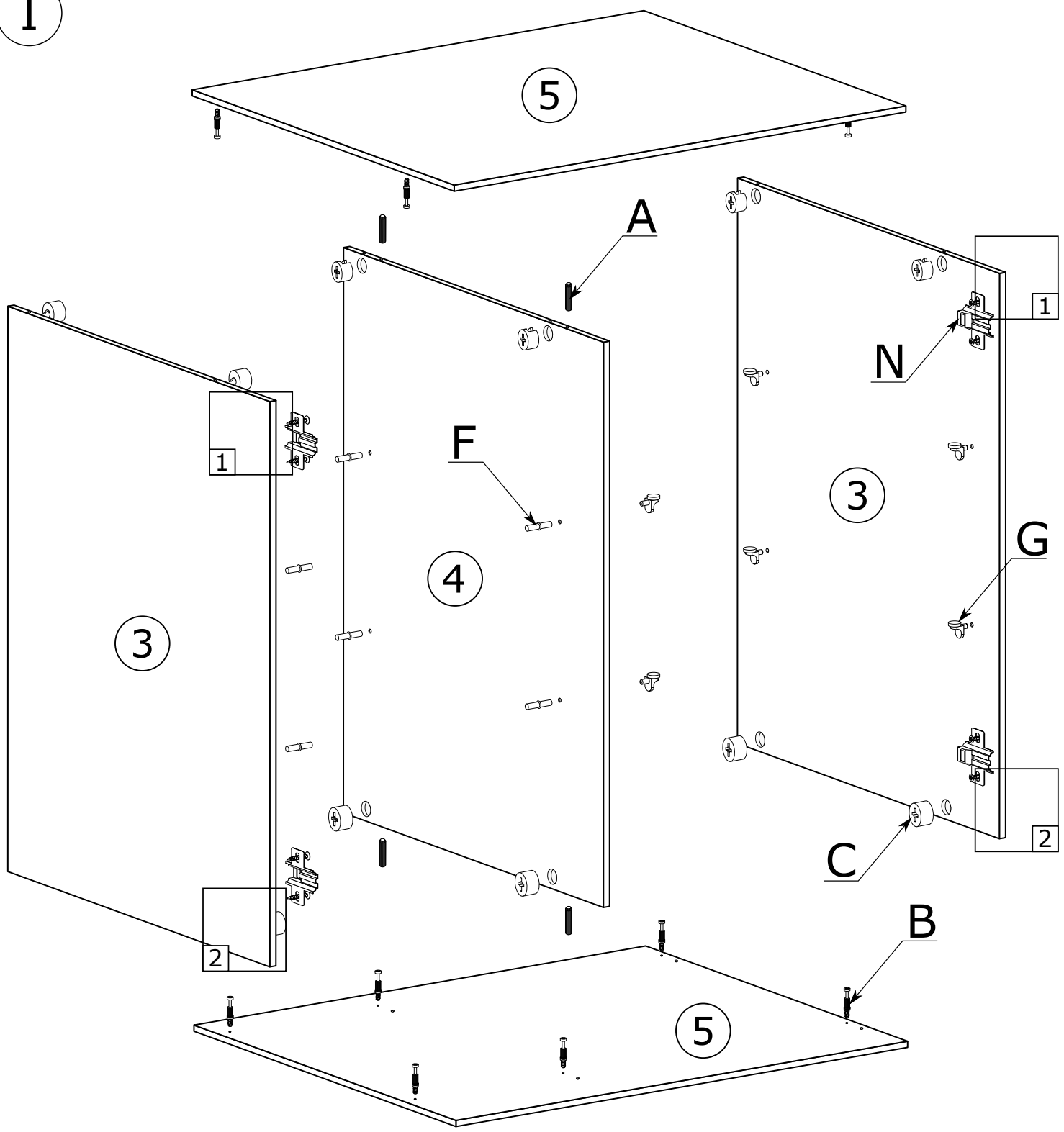


X1 - 29 St.

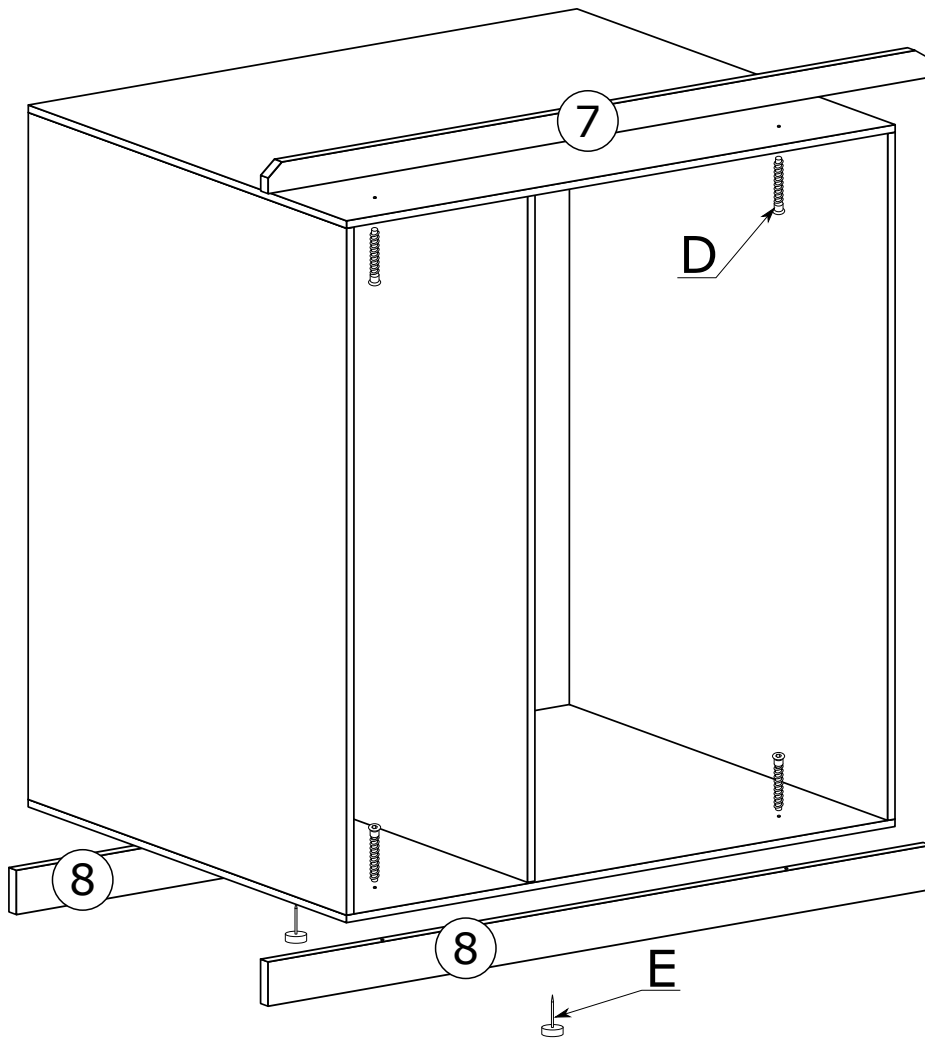


Y2 - 2 St.
3,5x16 mm

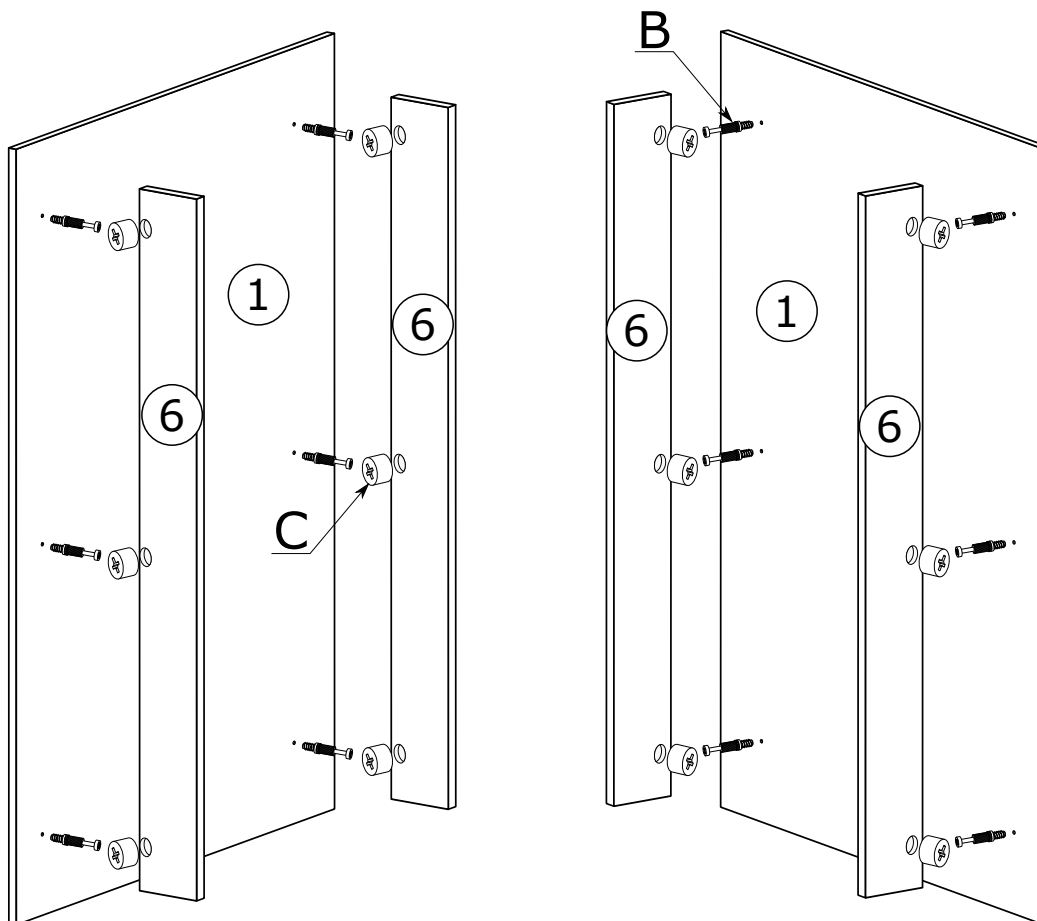
I



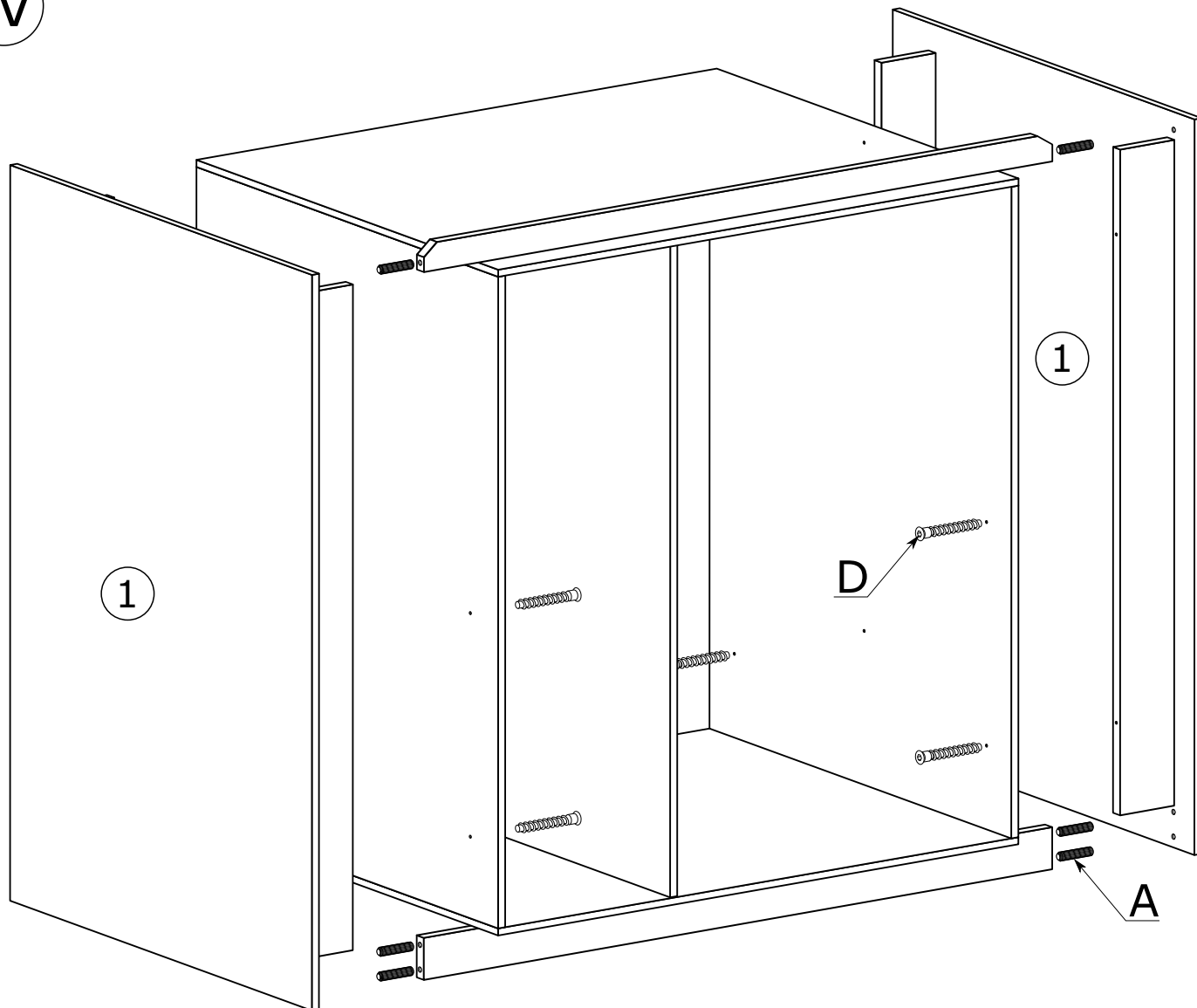
II



III

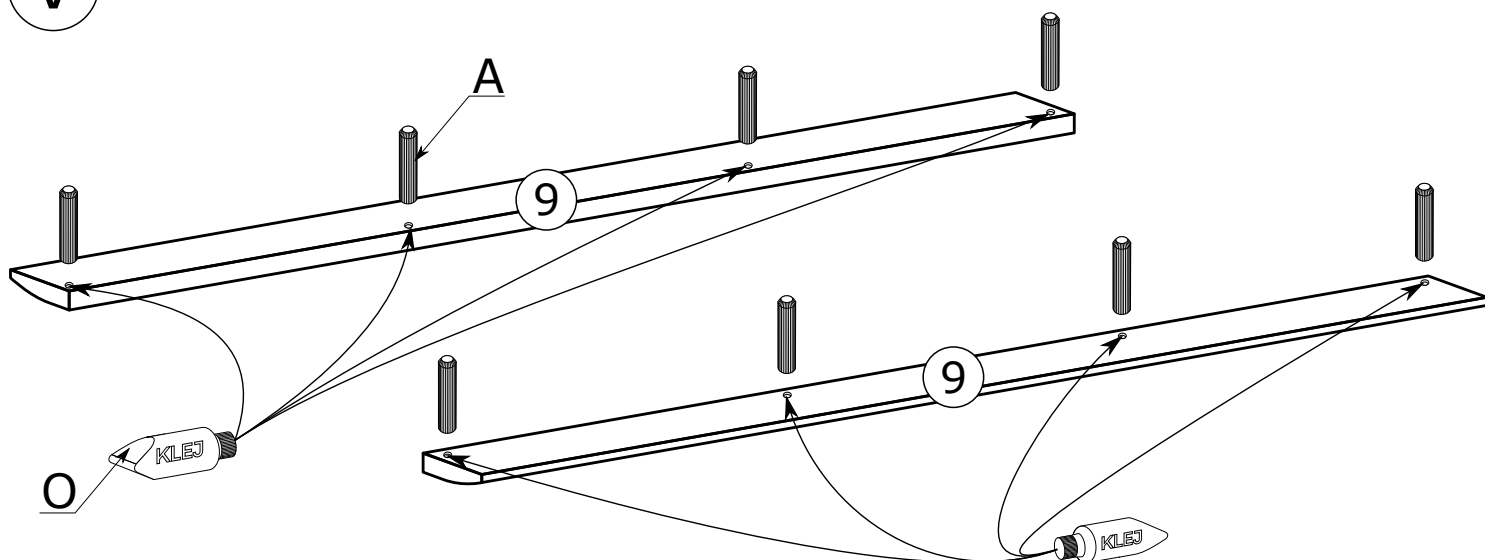


IV

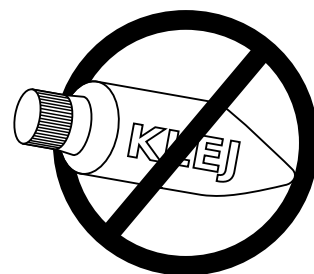
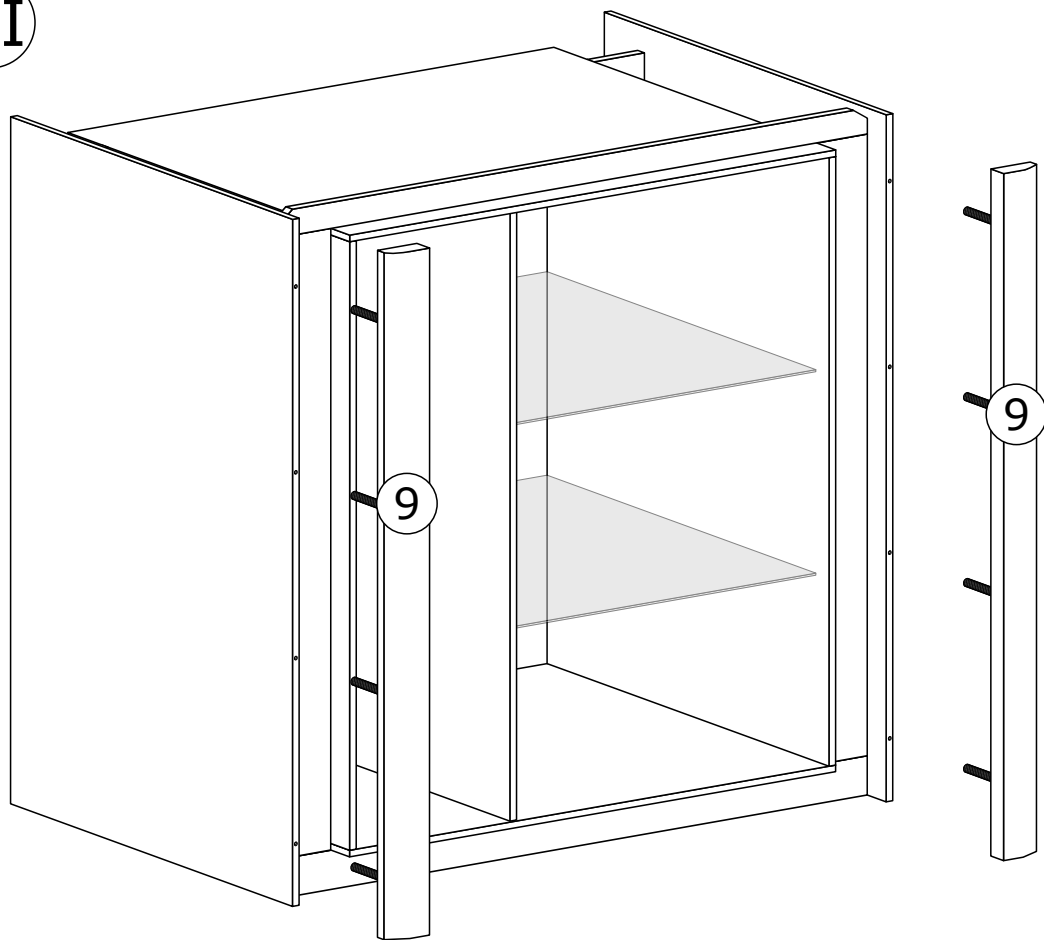


Montowanie LED

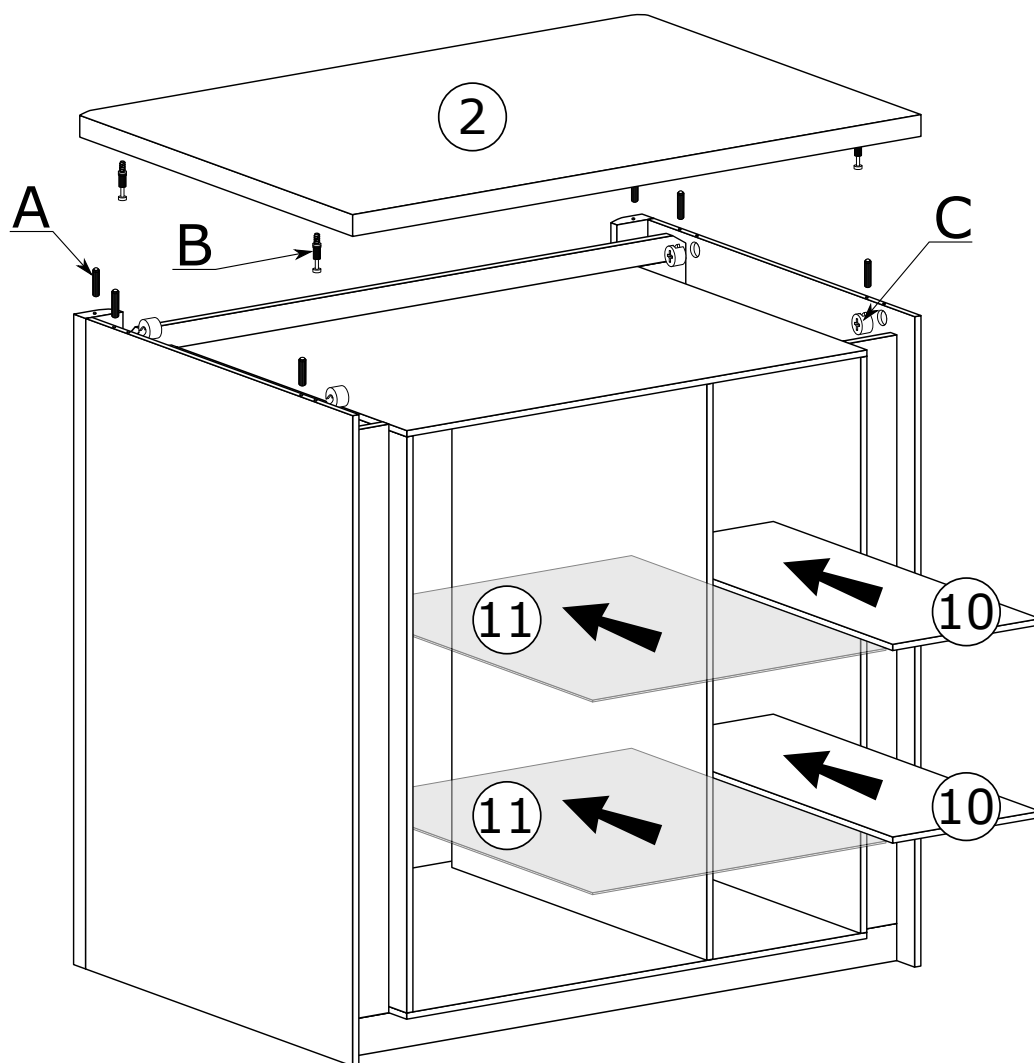
V



VI

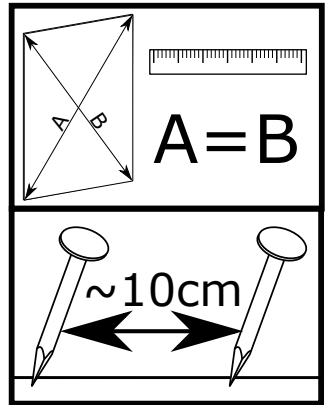
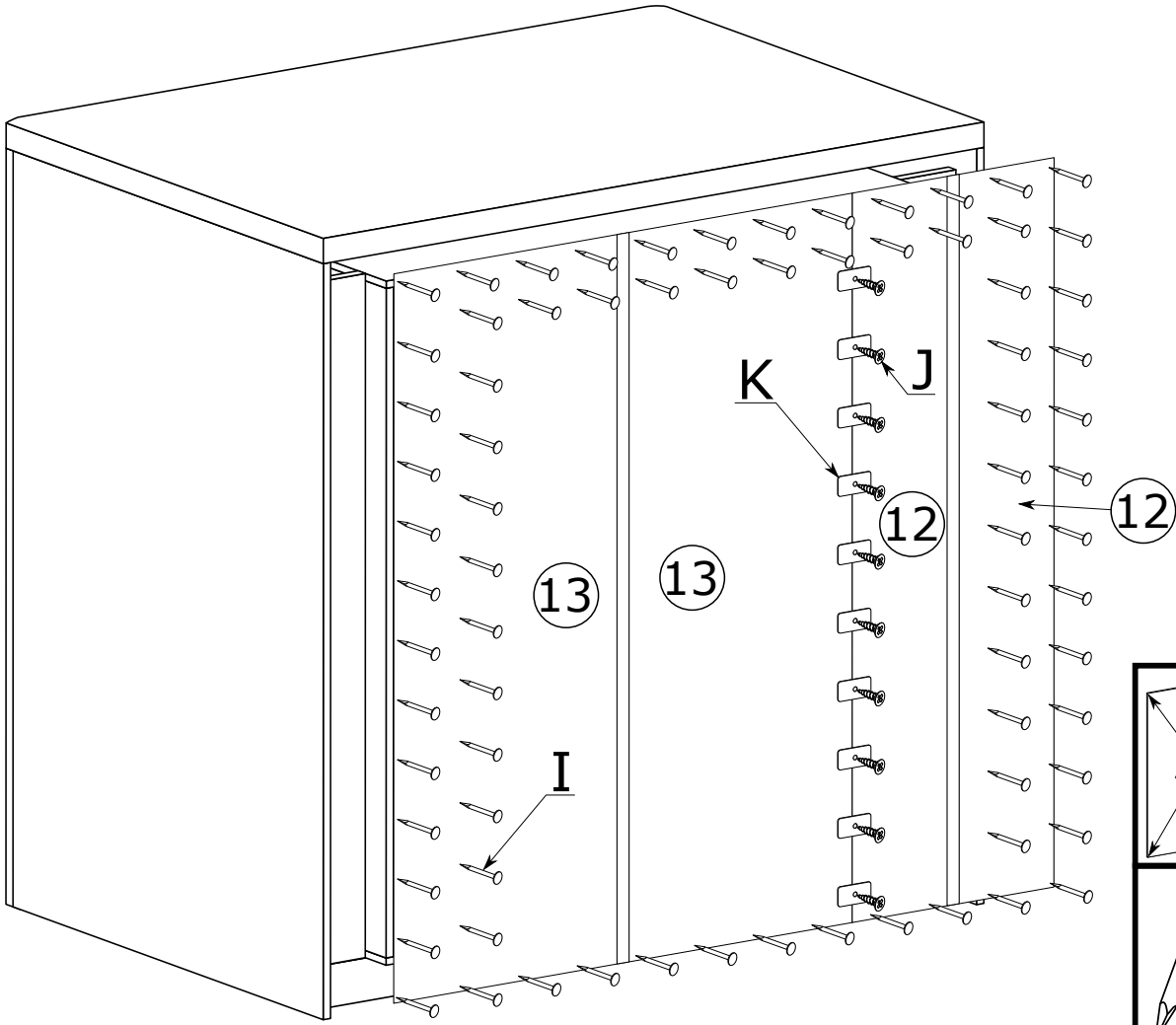
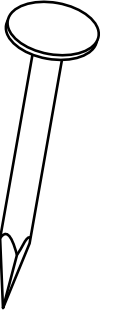


VII

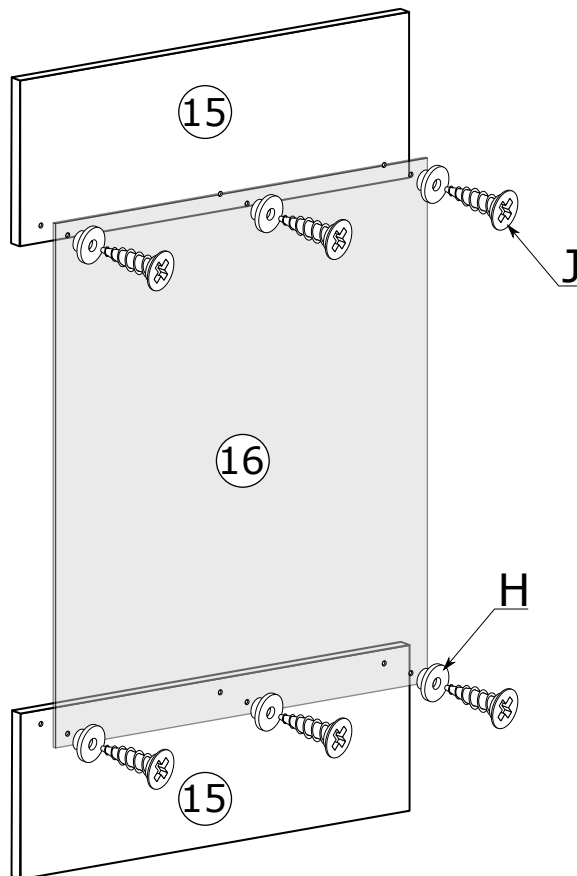


VIII

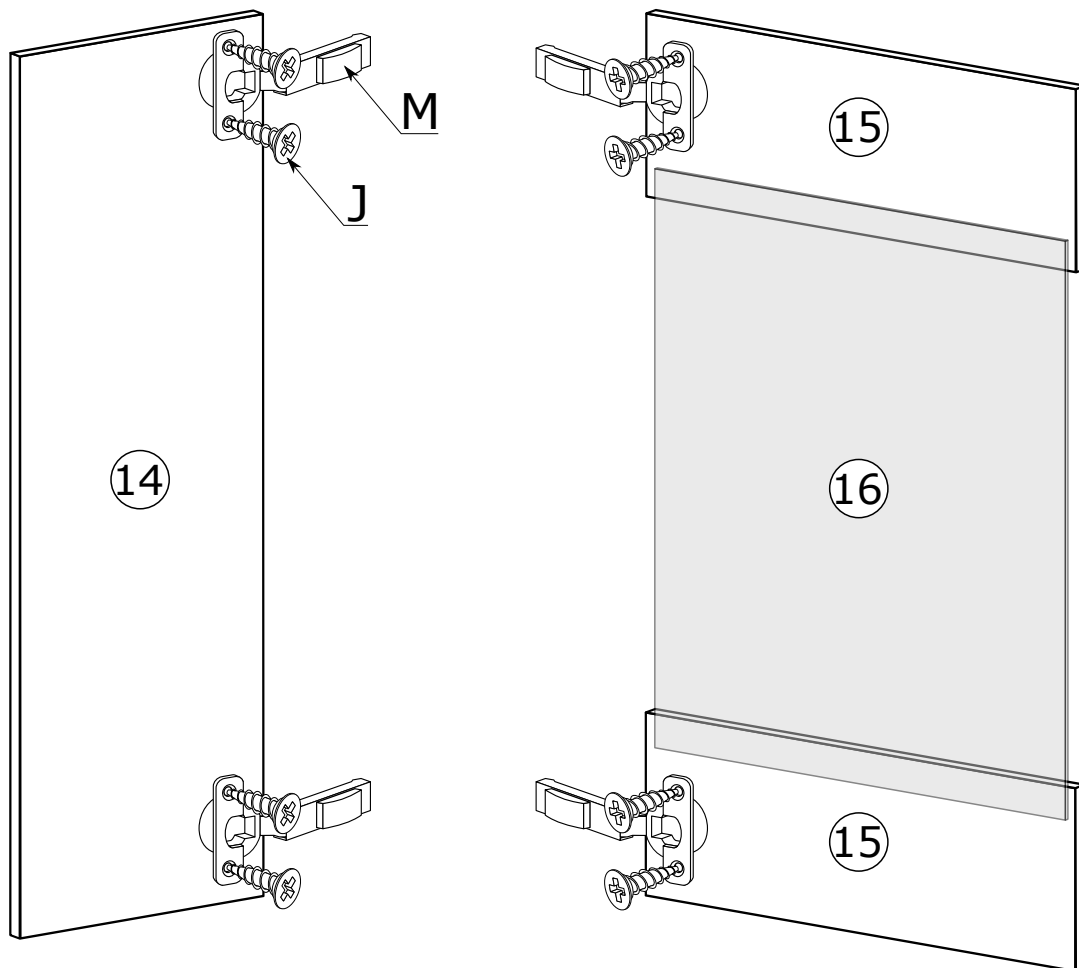
x60



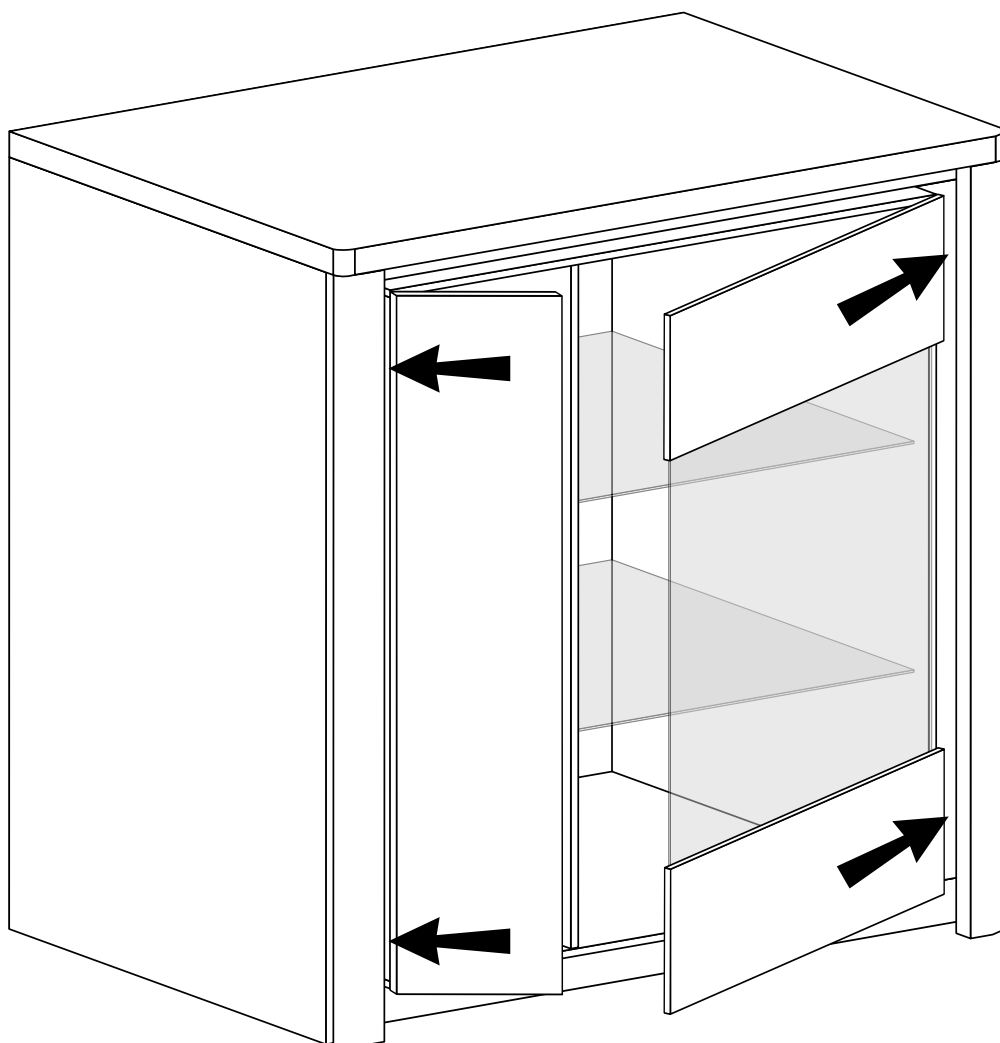
IX



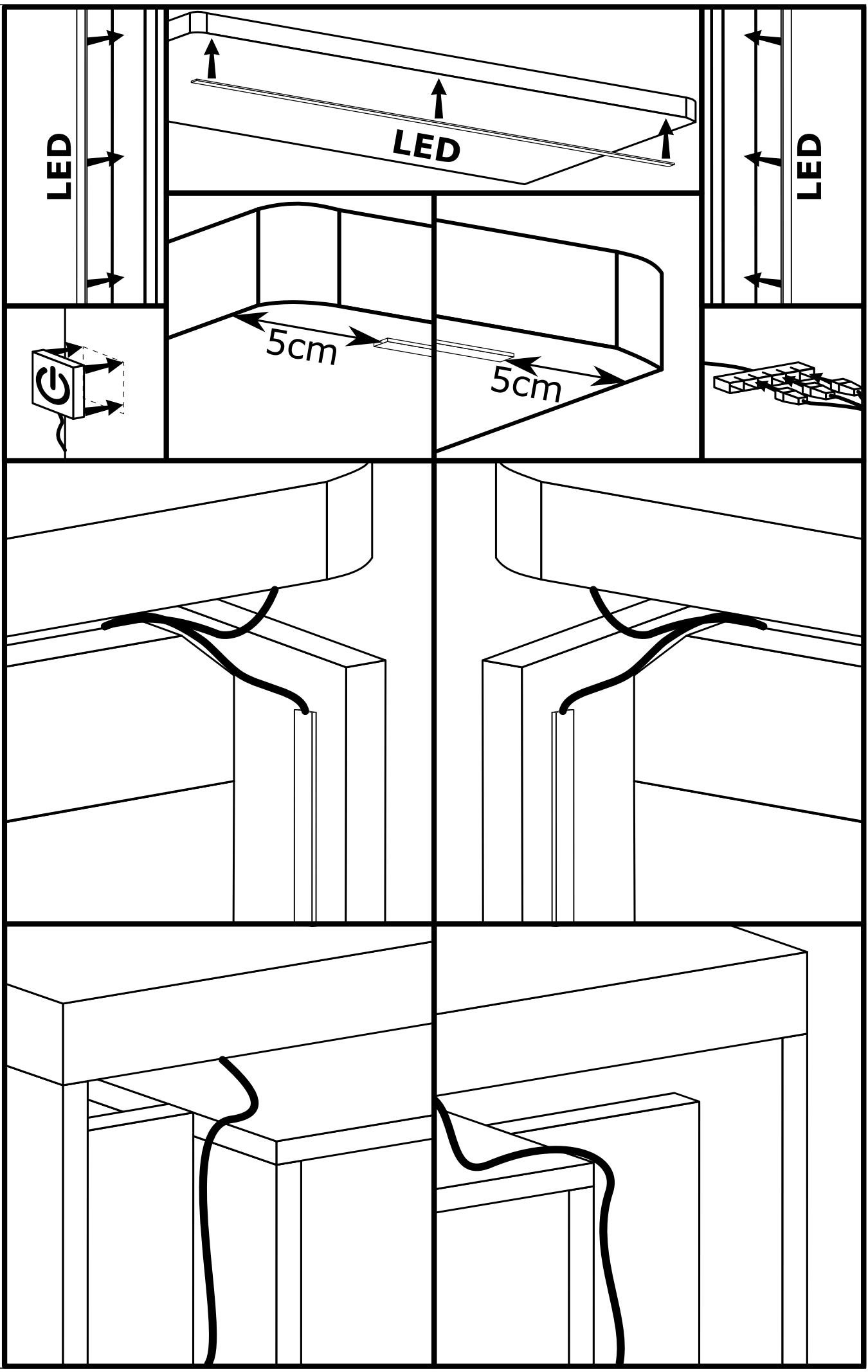
X



XI



Montowanie LED



**LED SET 3 TAPE
(2x900+1300)
MODEL 3**

	4200K	ON OFF			
	1830 lm	15 000	30 000h	<1s	L=900 L=1300
A	kWh/1000h	INPUT: 100-240V~50/60Hz			
	15,5	OUTPUT: 12VDC LED: U _{IN} :12VDC I _{IN} :1,2A P _{IN} :14,1W			

