

INDIANAPOLIS 21



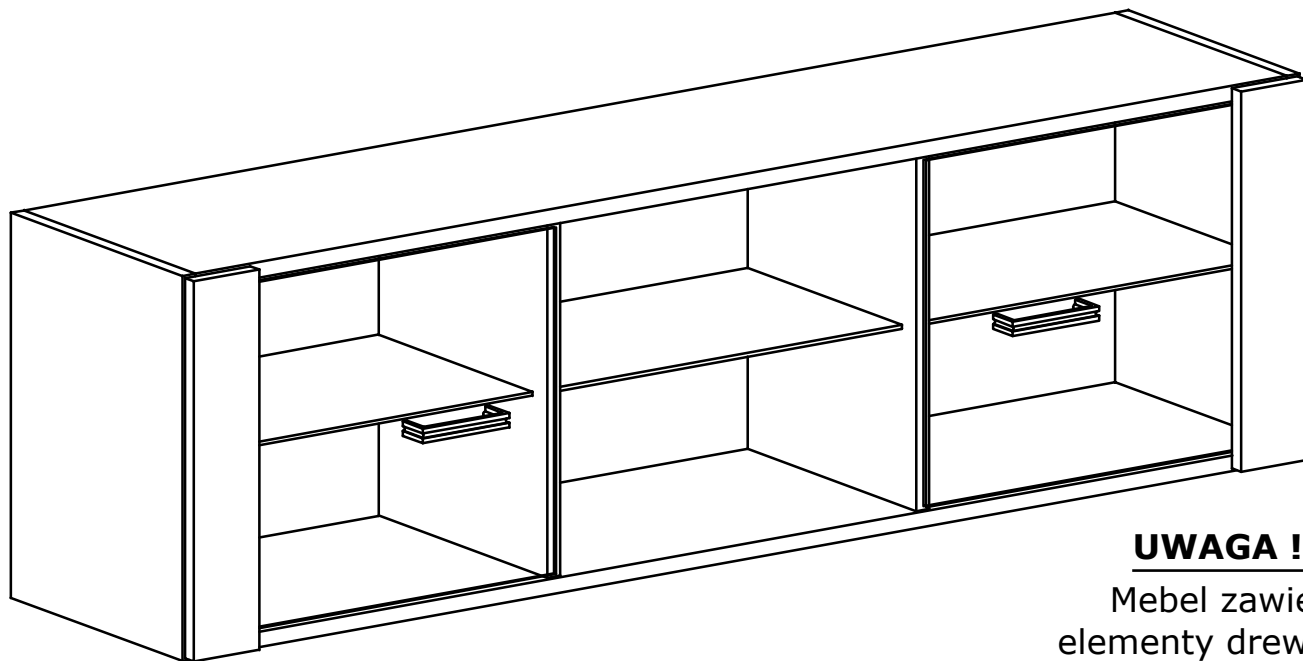
Narzędzia potrzebne do montażu



UWAGA !!!

MONTOWANIE USZKODZONYCH
ELEMENTÓW POWODUJE UTRATĘ
GWARANCJI

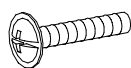
Nr	D[mm]	S[mm]	G[mm]	Ilość
1	1338	300	16	2
2	368	295	16	1
3	368	295	16	1
4	400	300	16	1
5	400	300	16	1
6	395	80	16	2
7	360	405	4	2
8	434	270	4	2
9	1360	390	2,5	1



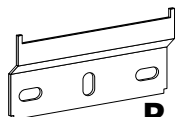
UWAGA !!!

Mebel zawiera
elementy drewniane

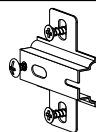
W przypadku reklamacji proszę podać numer pakowacza znajdujący się na kartonie.



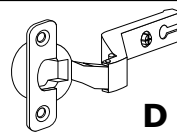
N - 4 St.
4x14 mm



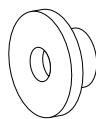
P - 2 St.



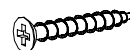
C - 4 St.



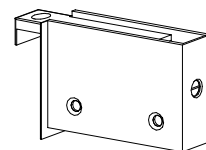
D - 4 St.



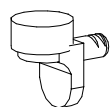
R - 10 St.



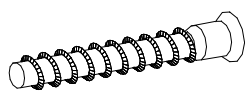
H - 4 St.
3x30 mm



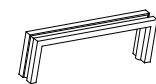
J - 2 St.



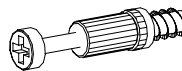
F - 12 St.



A - 8 St.



U - 2 St.



K - 8 St.



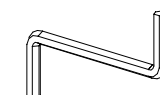
E - 40 St.



B - 16 St.



G - 14 St.
3,5x16 mm

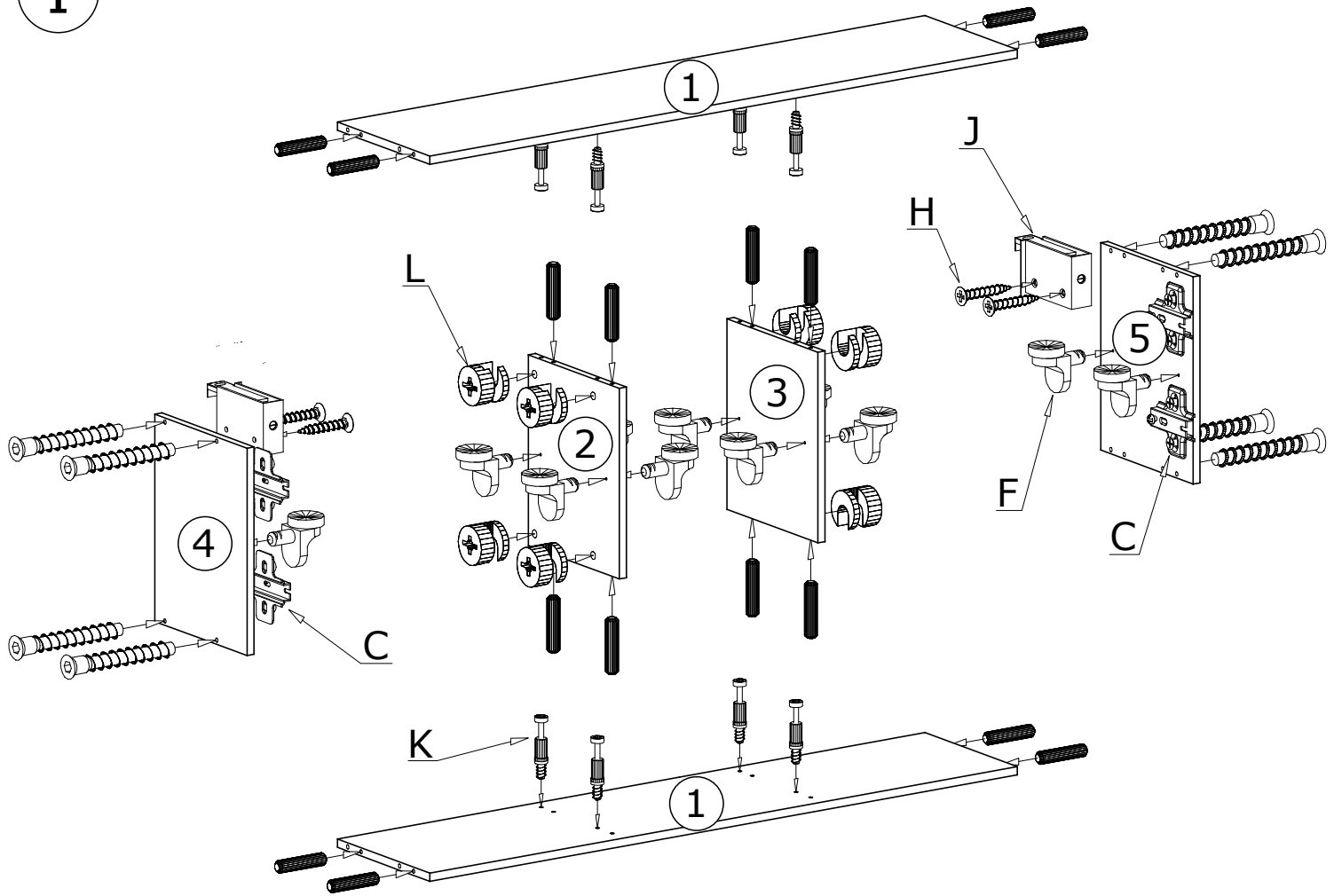


Z - 1 St.

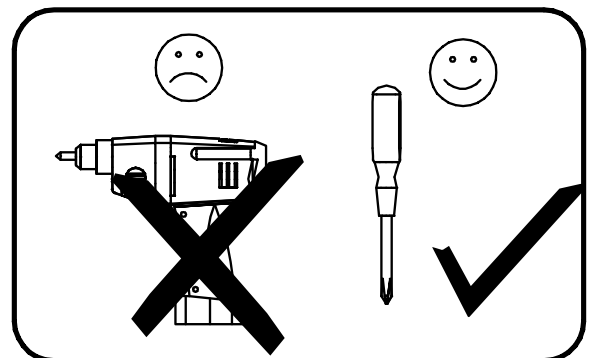
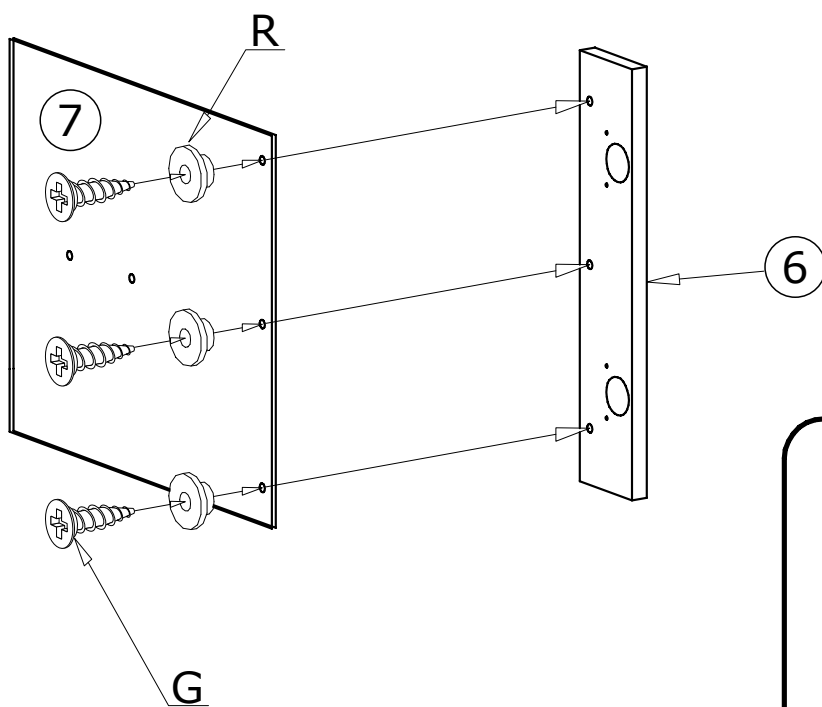


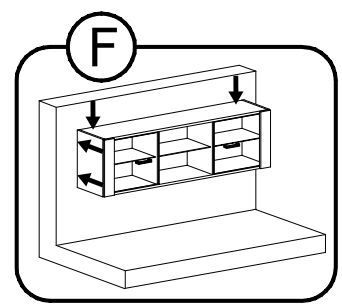
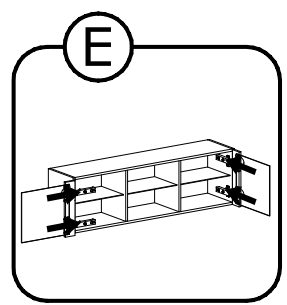
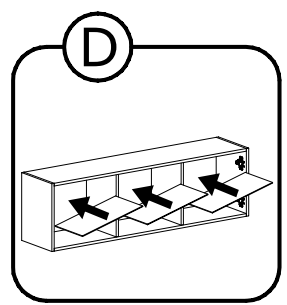
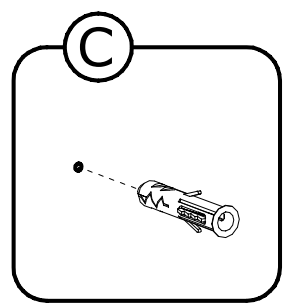
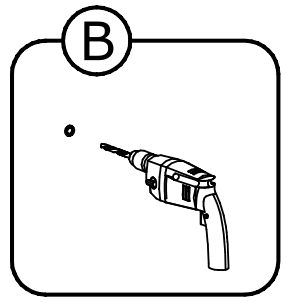
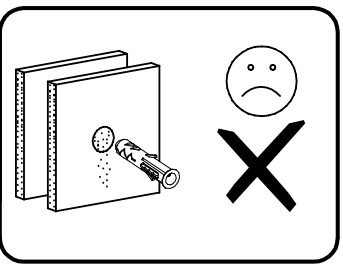
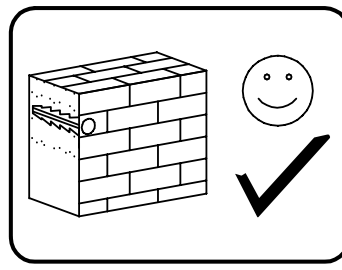
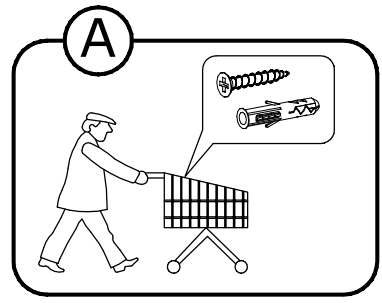
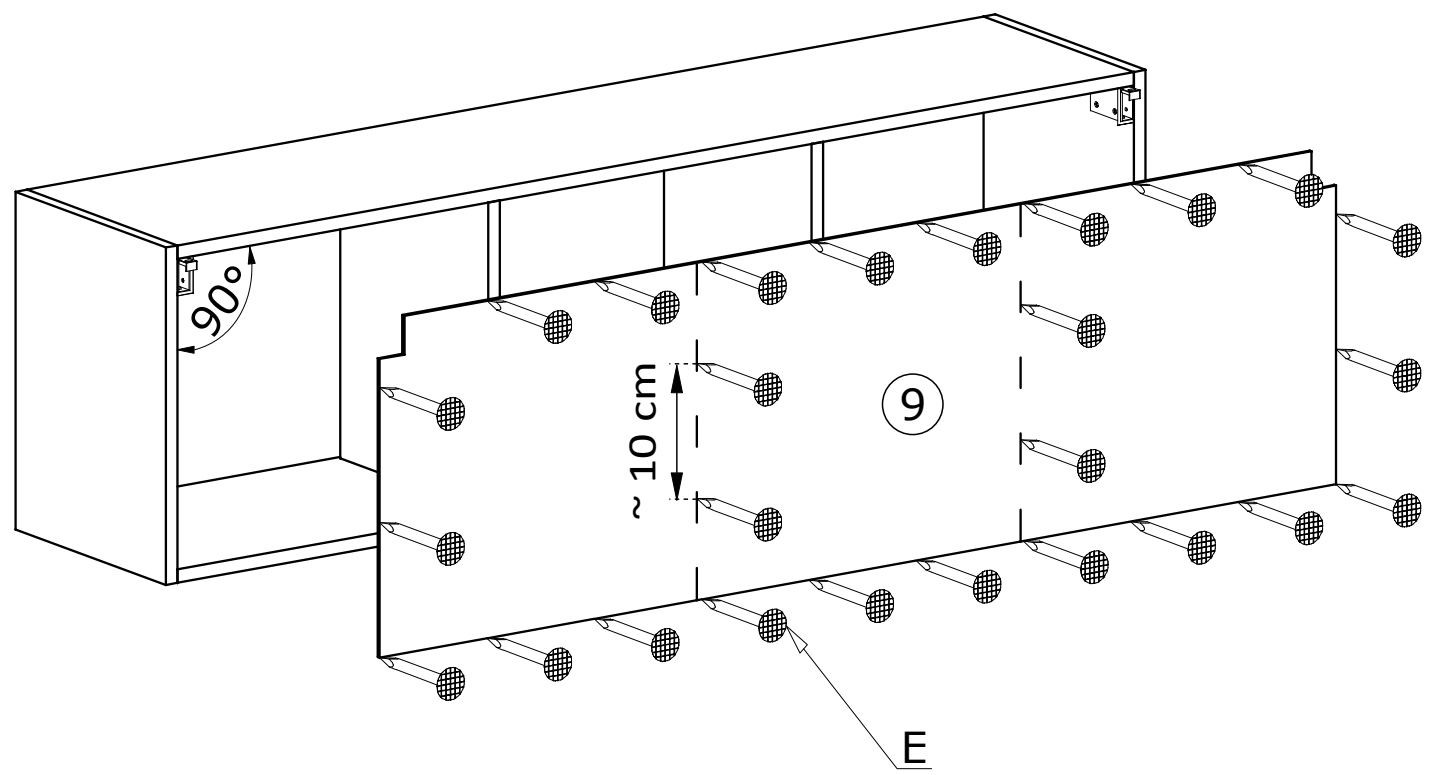
L - 8 St.

I



II

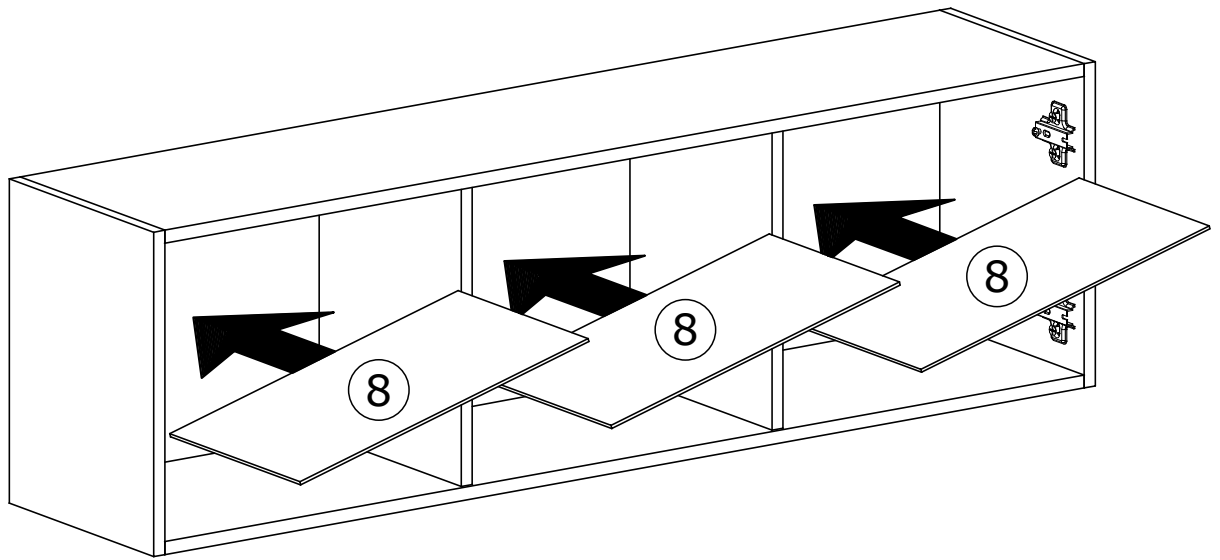




Meble zawierają elementy drewniane, których barwa i układ słojów są uzależnione od wielu czynników, dlatego mogą występować różnice w fakturze i barwie co nie stanowi wady produktu i nie wpływa na jego jakość, trwałość i funkcjonalność.

Listwy drewniane mogą ujawniać niewielkie zmiany w kształcie i wymiarach wywołane specyficznymi warunkami eksploatacji takimi jak: wilgotność, różnice temperatur, etc.

IV



V

