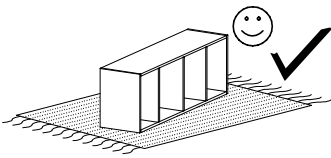


INDIANAPOLIS 10



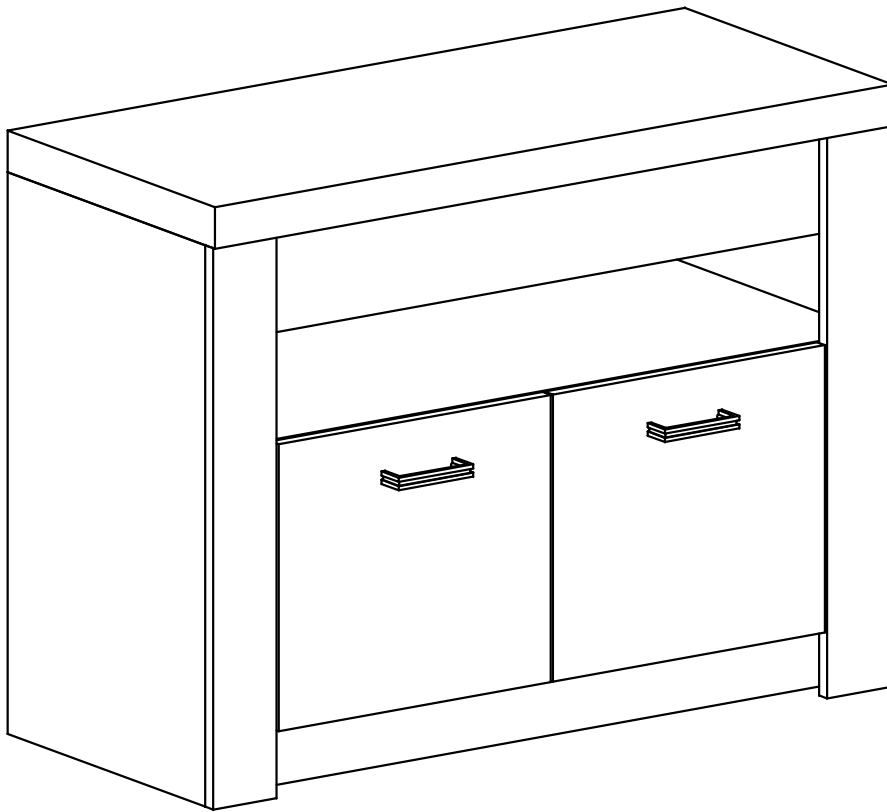
Narzędzia potrzebne do montażu



UWAGA !!!

MONTOWANIE USZKODZONYCH
ELEMENTÓW POWODUJE UTRATĘ
GWARANCJI

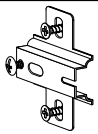
Nr	D[mm]	S[mm]	G[mm]	Ilość
1	927	403	16	1
2	670	403	16	1
3	670	403	16	1
4	927	403	16	1
5	927	80	16	1
6	927	123	16	1
7	950	350	2,5	1
8	950	281	2,5	1
9	672	80	16	1
10	672	80	16	1
11	395	345	16	1
12	395	345	16	1
13	960	420	48	1



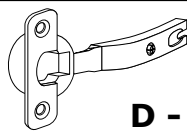
UWAGA !!!

Mebel zawiera
elementy drewniane

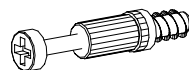
W przypadku reklamacji proszę podać numer pakowacza znajdujący się na kartonie.



C - 4 St.



D - 4 St.



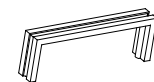
K - 8 St.



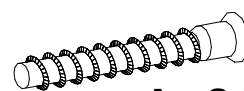
Y - 5 St.



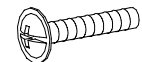
S - 6 St.



U - 2 St.



A - 8 St.



N - 4 St.
4x25 mm



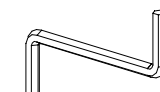
E - 40 St.



B - 24 St.



G - 13 St.
3,5x16 mm

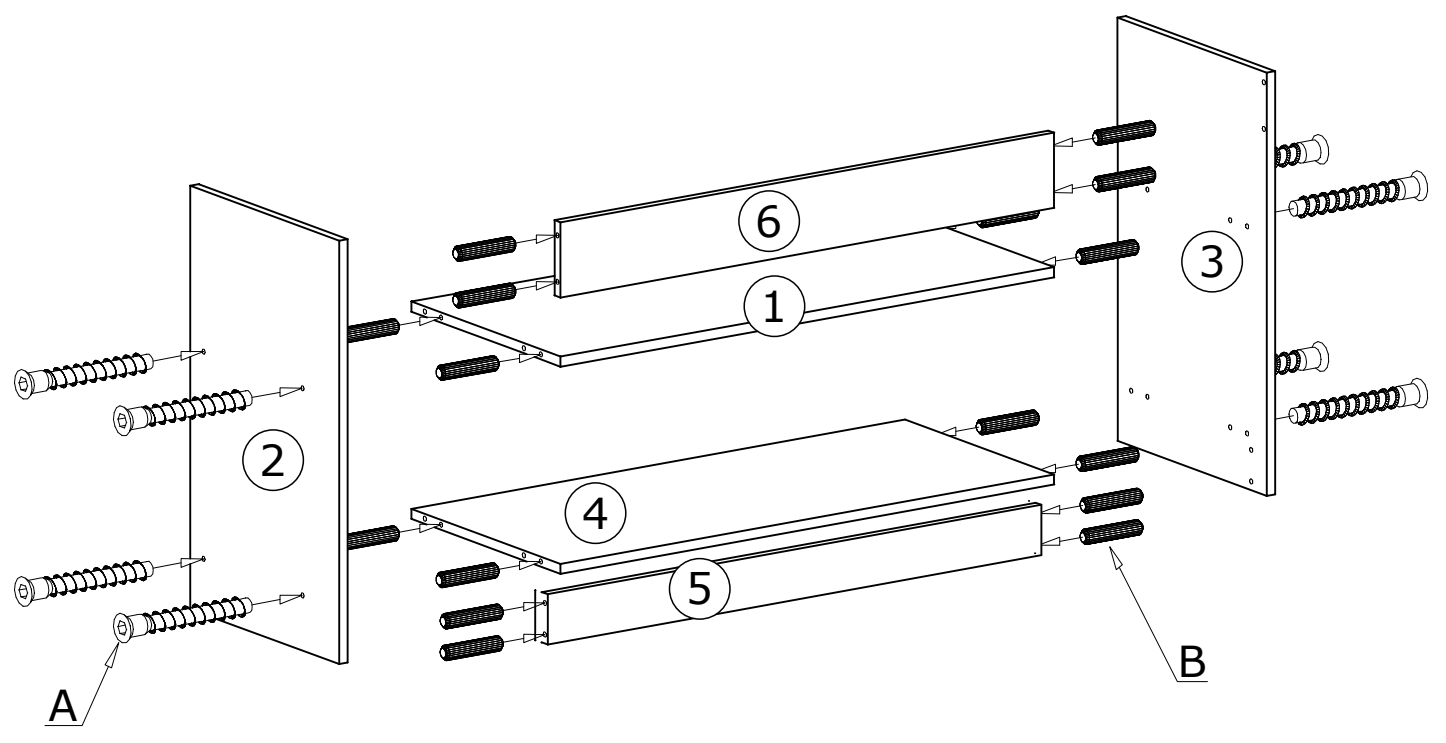


Z - 1 St.

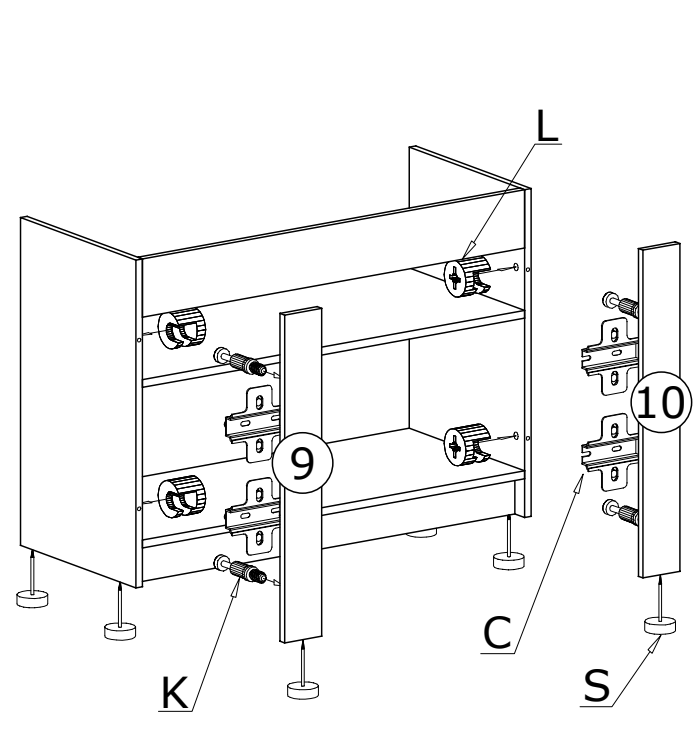


L - 8 St.

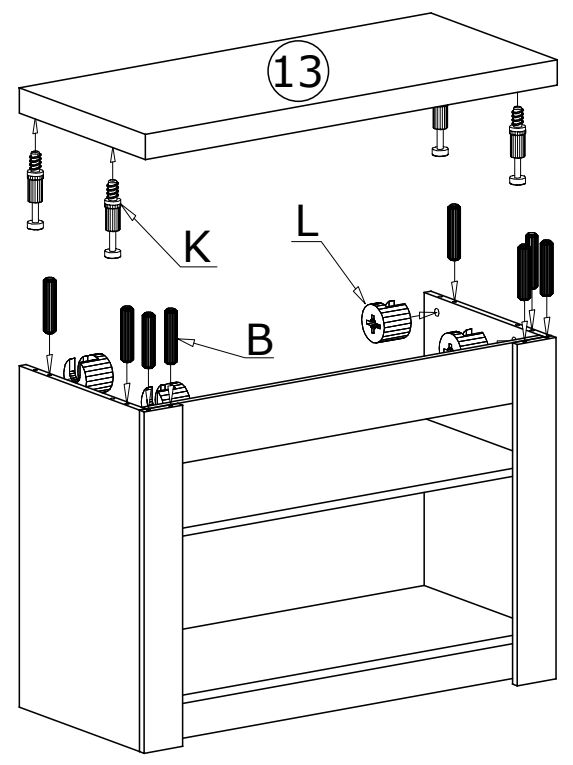
I



II

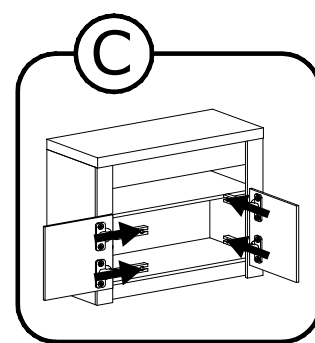
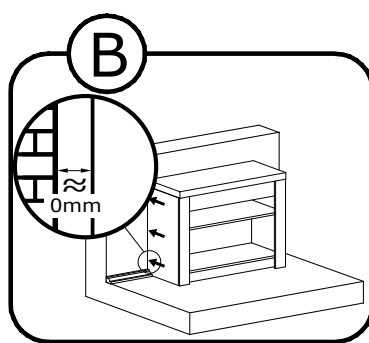
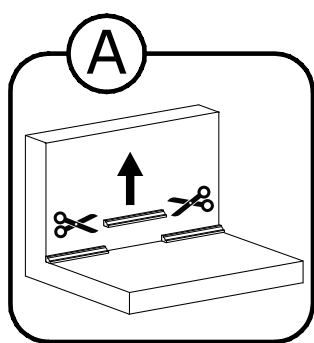
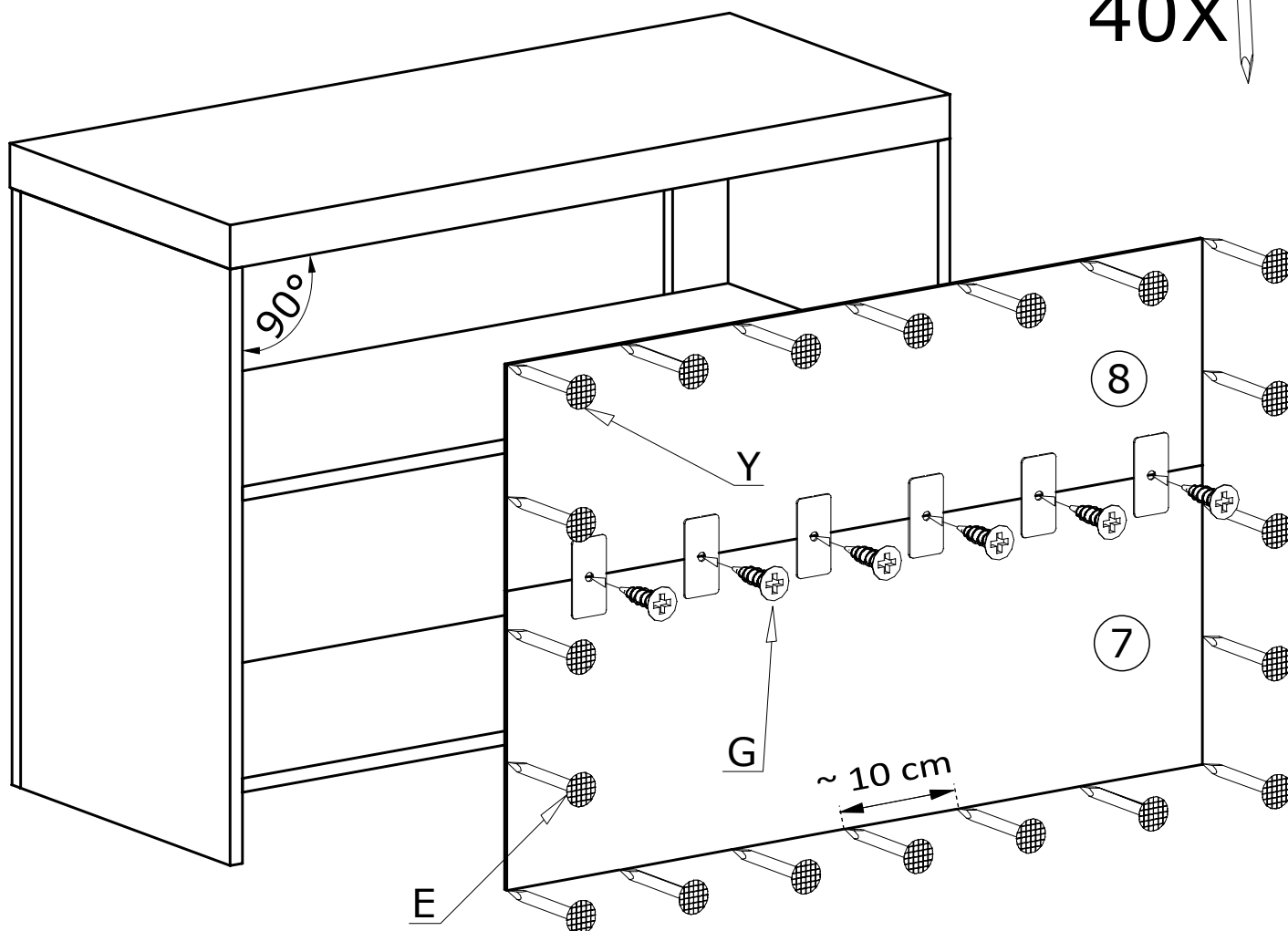


III



IV

40X



Meble zawierają elementy drewniane, których barwa i układ słojów są uzależnione od wielu czynników, dlatego mogą występować różnice w fakturze i barwie co nie stanowi wady produktu i nie wpływa na jego jakość, trwałość i funkcjonalność.

Listwy drewniane mogą ujawniać niewielkie zmiany w kształcie i wymiarach wywołane specyficznymi warunkami eksploatacji takimi jak: wilgotność, różnice temperatur, etc.

V

