

# INDIANAPOLIS 4

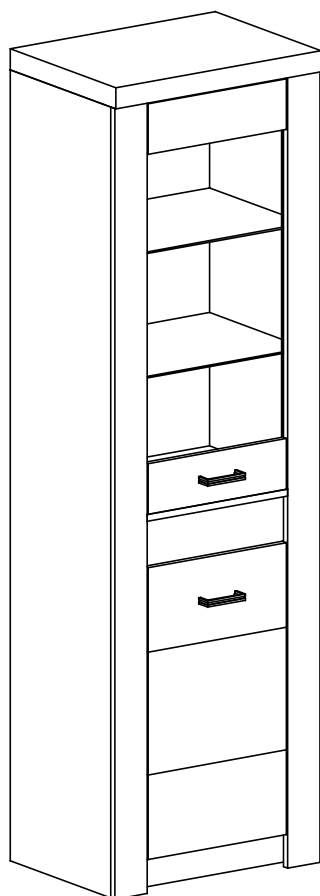


Narzędzia potrzebne do montażu



## **UWAGA !!!**

MONTOWANIE USZKODZONYCH  
ELEMENTÓW POWODUJE UTRATĘ  
GWARANCJI



Nr	D[mm]	S[mm]	G[mm]	Ilość
1	527	422	16	1
2	1870	403	16	1
3	1870	403	16	1
4	527	403	16	1
5	527	80	16	1
6	526	123	16	1
7	1800	550	2,5	1
8	526	350	4	2
9	1870	80	16	1
10	1870	80	16	1
11	560	422	48	1
12	527	380	16	1
13	782	395	4	1
14	395	120	16	1
15	395	120	16	1
16	665	395	16	1

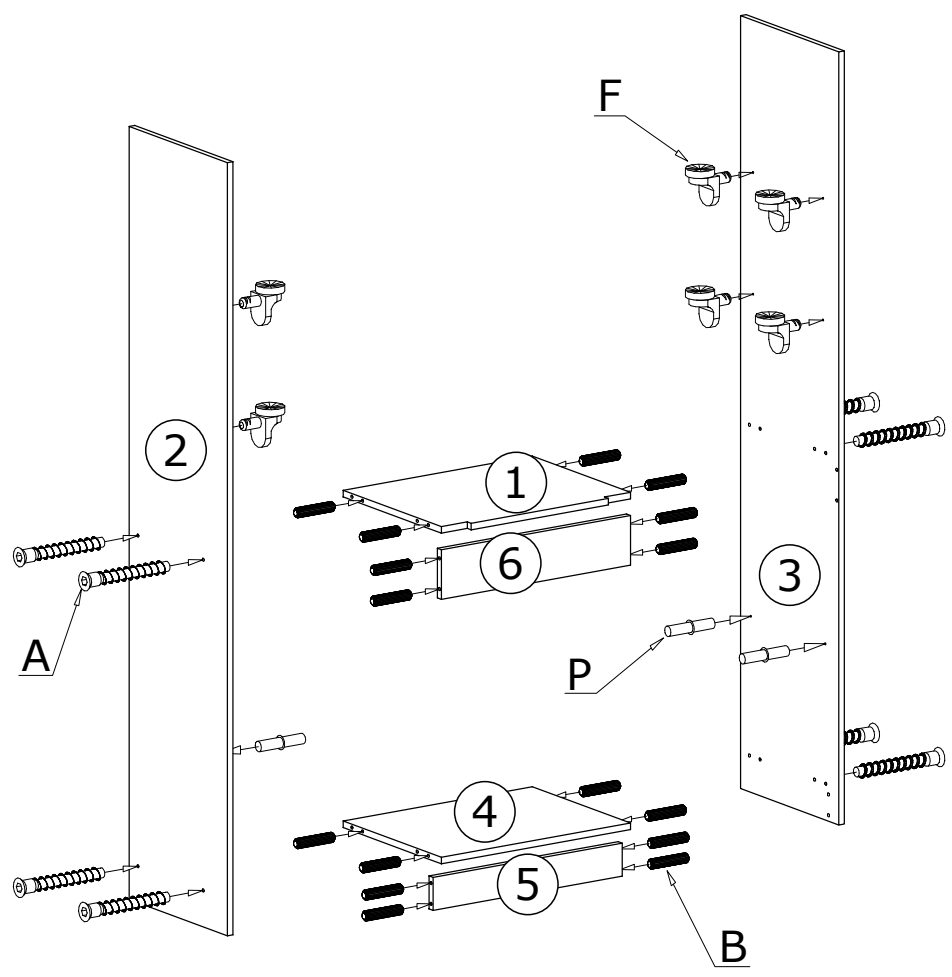
## **UWAGA !!!**

Mebel zawiera  
elementy drewniane

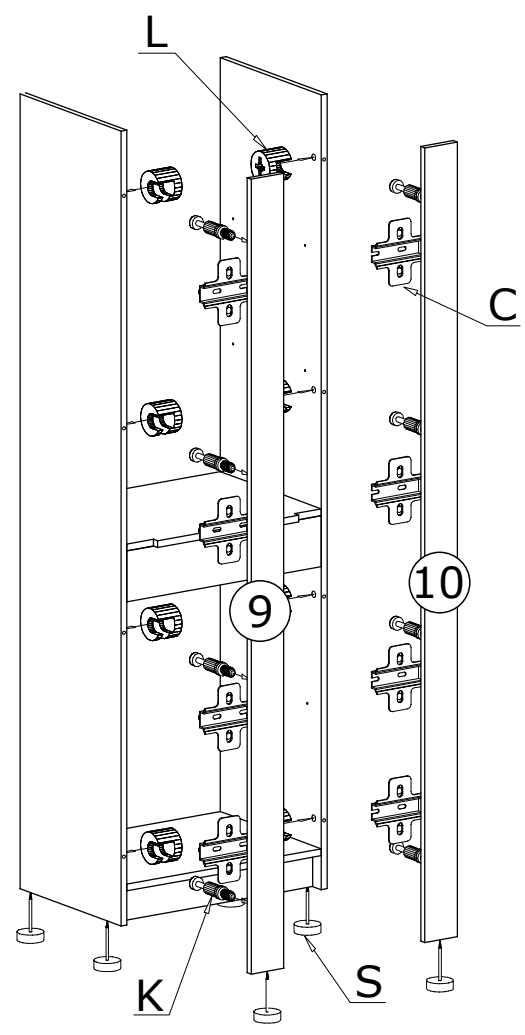
W przypadku reklamacji proszę podać numer pakowacza znajdujący się na kartonie.

<b>Y - 2 St.</b>	<b>Q - 4 St.</b> 3,5x16 mm			
<b>C - 4 St.</b>	<b>D - 4 St.</b>	<b>R - 6 St.</b>	<b>K - 12 St.</b>	<b>P - 4 St.</b>
<b>F - 10 St.</b>	<b>S - 6 St.</b>	<b>U - 2 St.</b>	<b>A - 8 St.</b>	<b>N - 4 St.</b> 4x25 mm
<b>E - 35 St.</b>	<b>B - 24 St.</b>	<b>G - 14 St.</b> 3,5x16 mm	<b>Z - 1 St.</b>	<b>L - 12 St.</b>

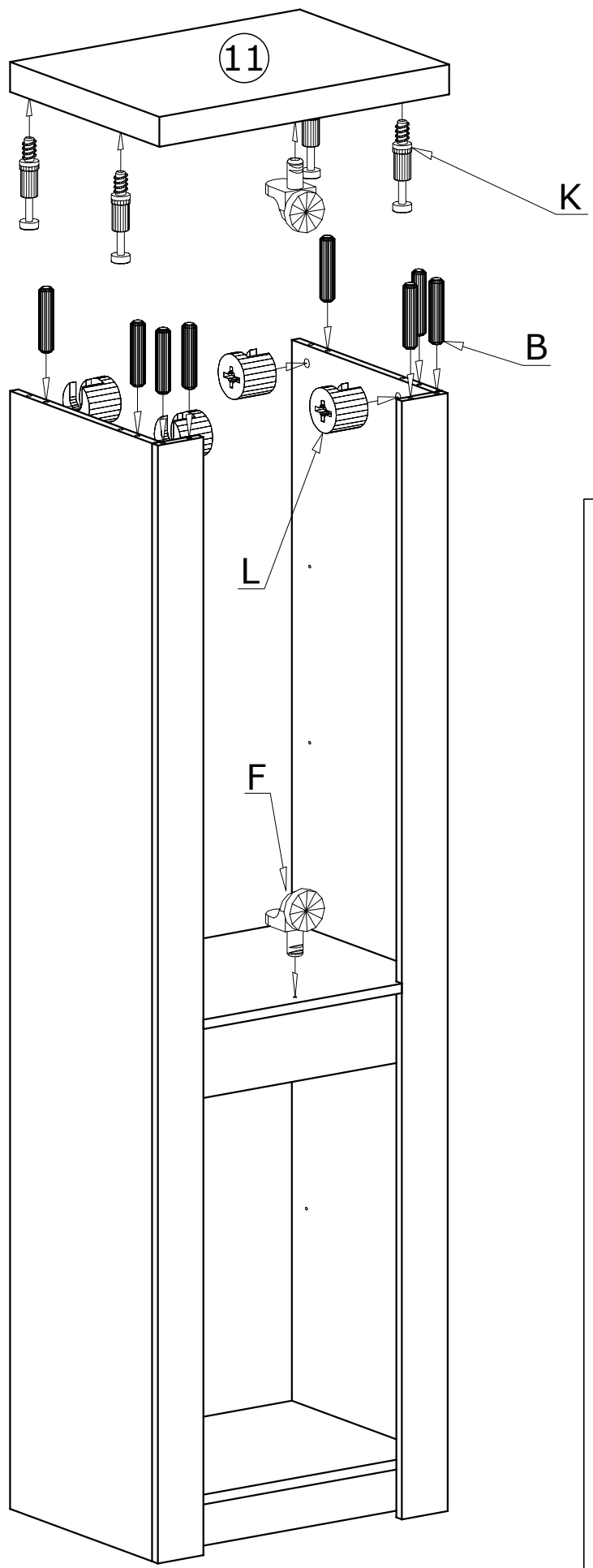
I



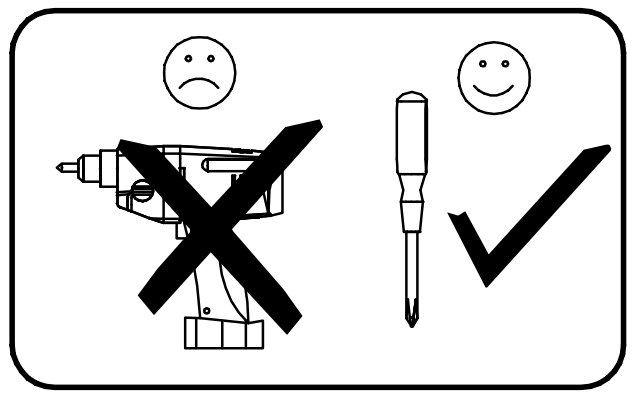
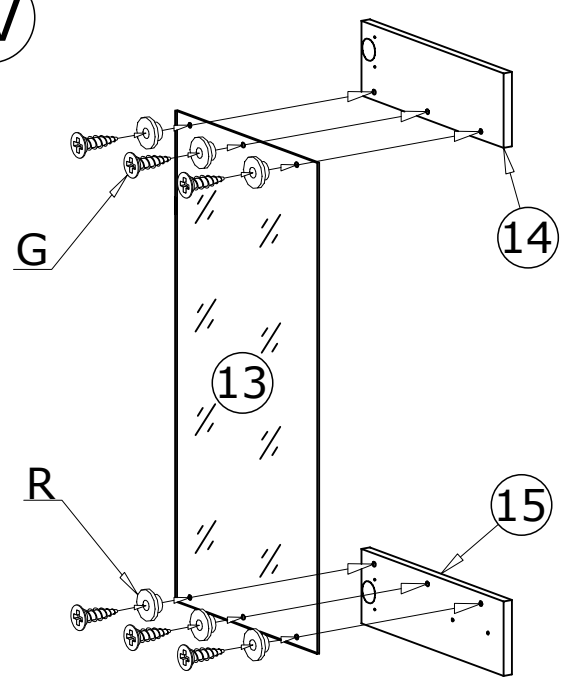
II

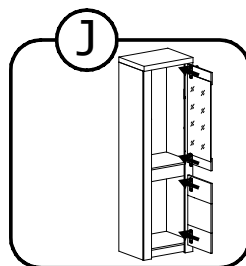
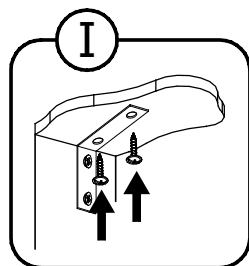
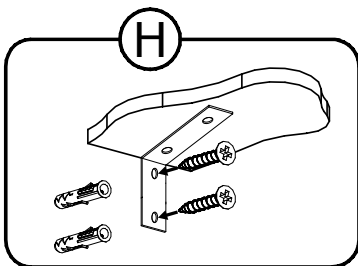
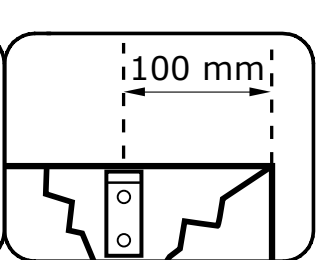
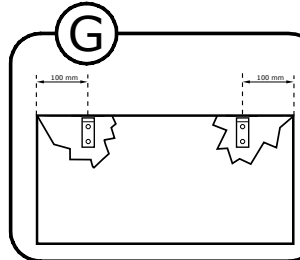
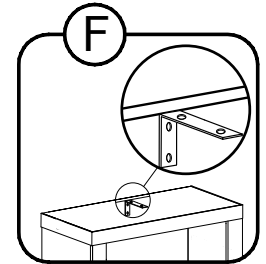
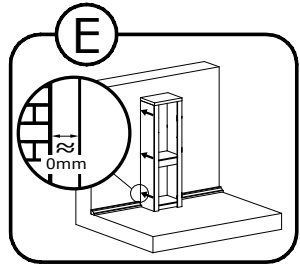
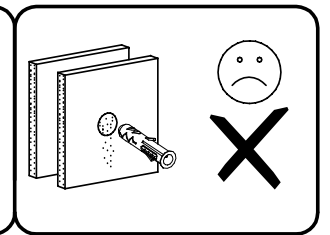
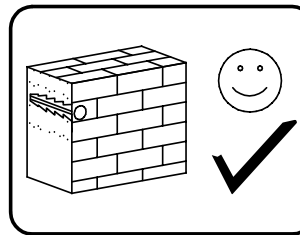
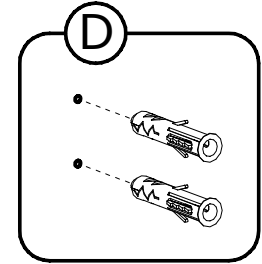
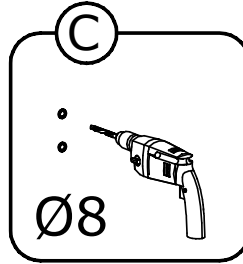
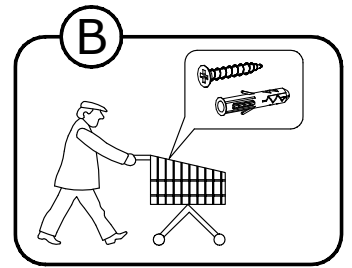
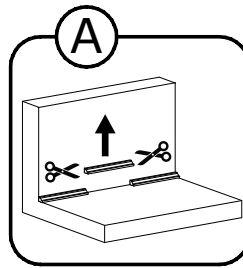
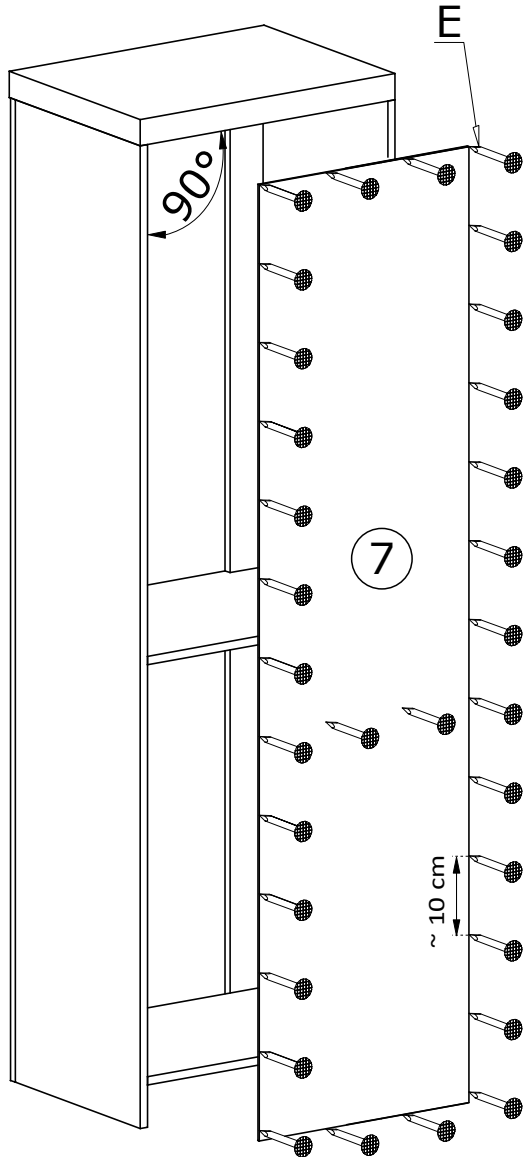


III



IV



**V****35X**

Meble zawierają elementy drewniane, których barwa i układ słoju są uzależnione od wielu czynników, dlatego mogą występować różnice w fakturze i barwie co nie stanowi wady produktu i nie wpływa na jego jakość, trwałość i funkcjonalność.

Listwy drewniane mogą ujawniać niewielkie zmiany w kształcie i wymiarach wywołane specyficznymi warunkami eksploatacji takimi jak: wilgotność, różnice temperatur, etc.

VI

