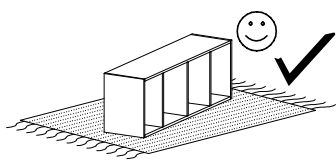
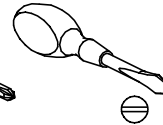
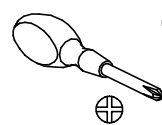
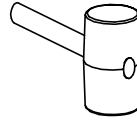
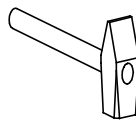


DALLAS 30

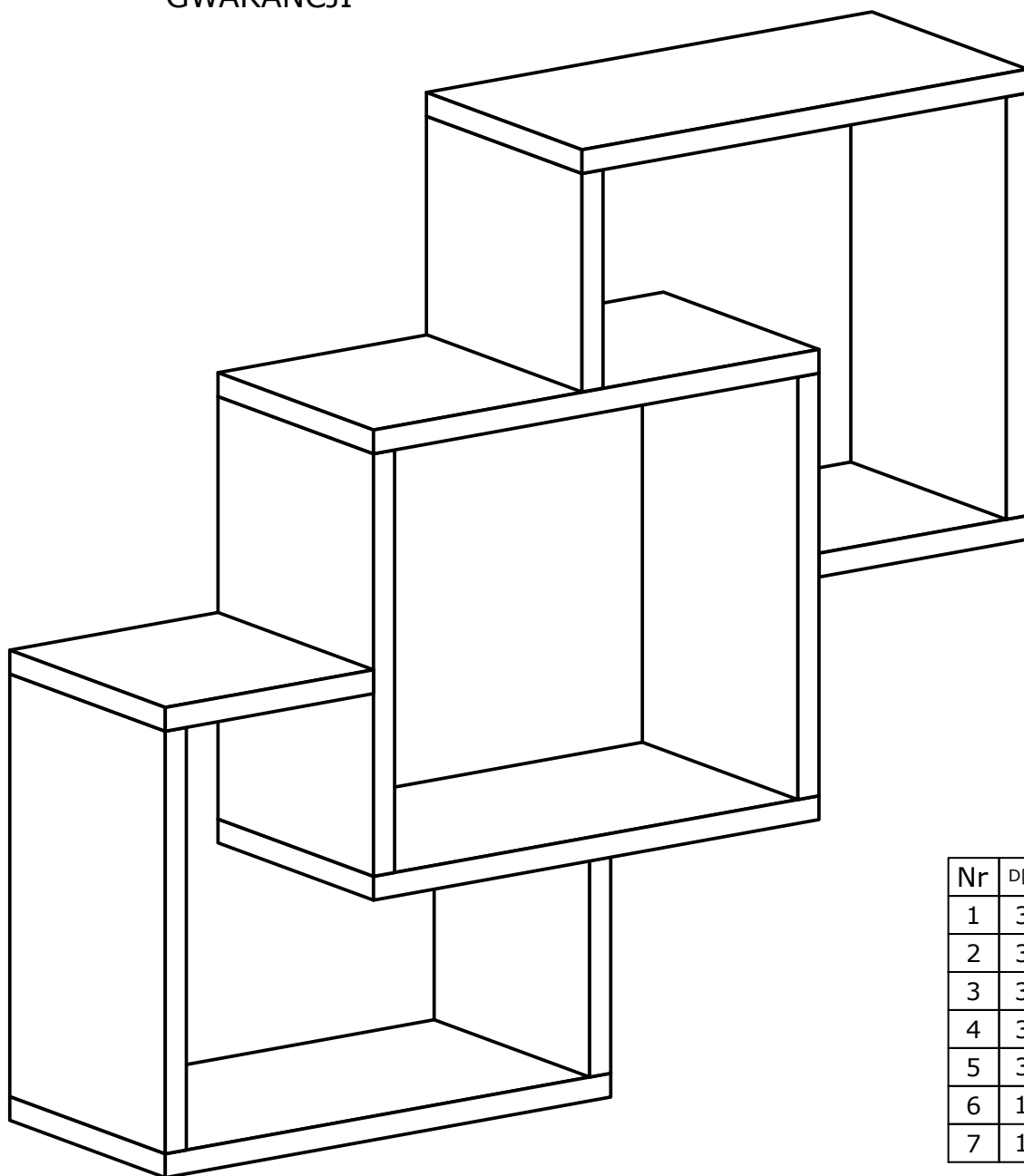


Narzędzia potrzebne do montażu



UWAGA !!!

MONTOWANIE USZKODZONYCH
ELEMENTÓW POWODUJE UTRATĘ
GWARANCJI

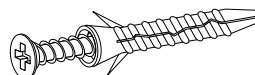


| Nr | D[mm] | S[mm] | G[mm] | Ilość |
|----|-------|-------|-------|-------|
| 1 | 380 | 180 | 16 | 2 |
| 2 | 310 | 180 | 16 | 2 |
| 3 | 348 | 278 | 16 | 1 |
| 4 | 380 | 180 | 16 | 2 |
| 5 | 310 | 180 | 16 | 2 |
| 6 | 190 | 180 | 16 | 2 |
| 7 | 155 | 180 | 16 | 2 |

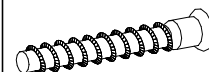
W przypadku reklamacji proszę podać numer pakowacza znajdujący się na kartonie.



Z - 1 St.

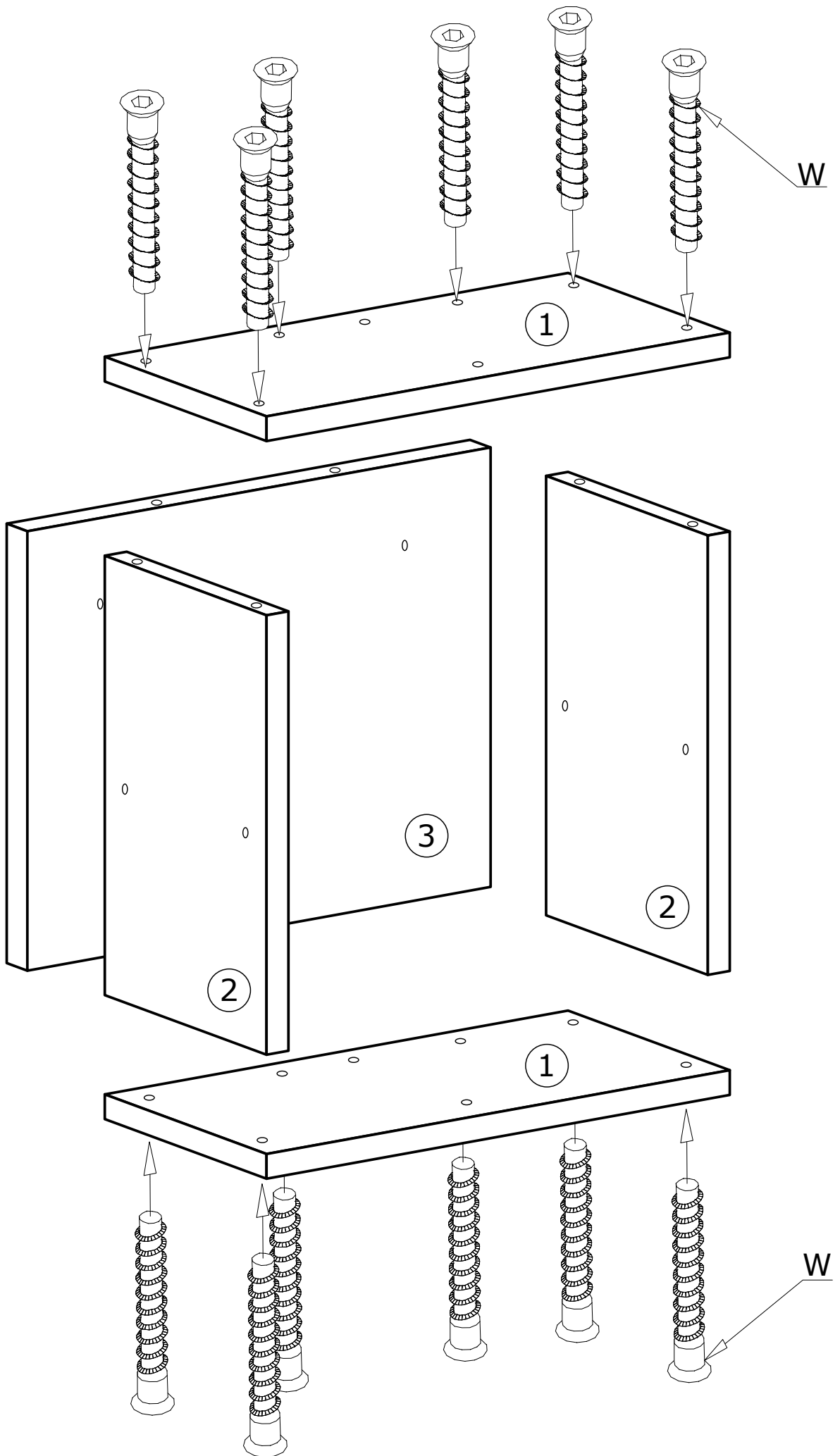


S - 2 St.

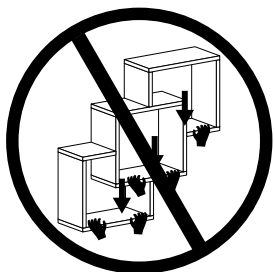
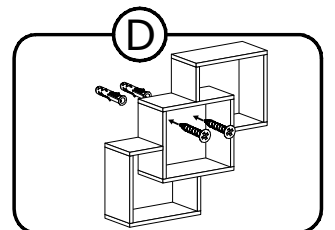
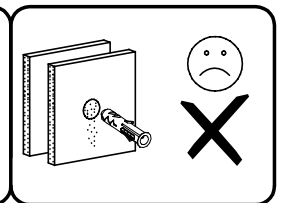
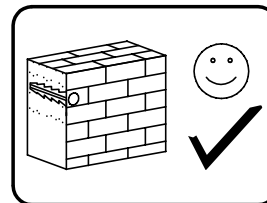
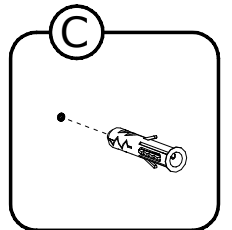
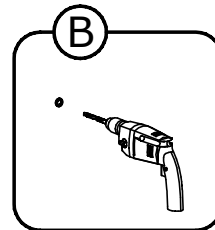
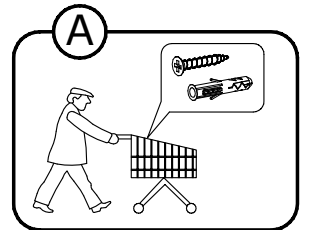
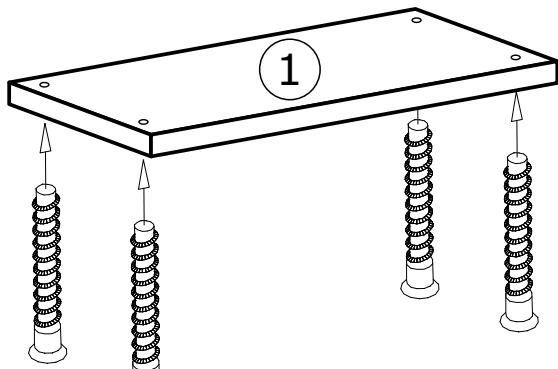
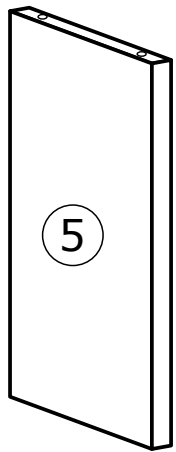
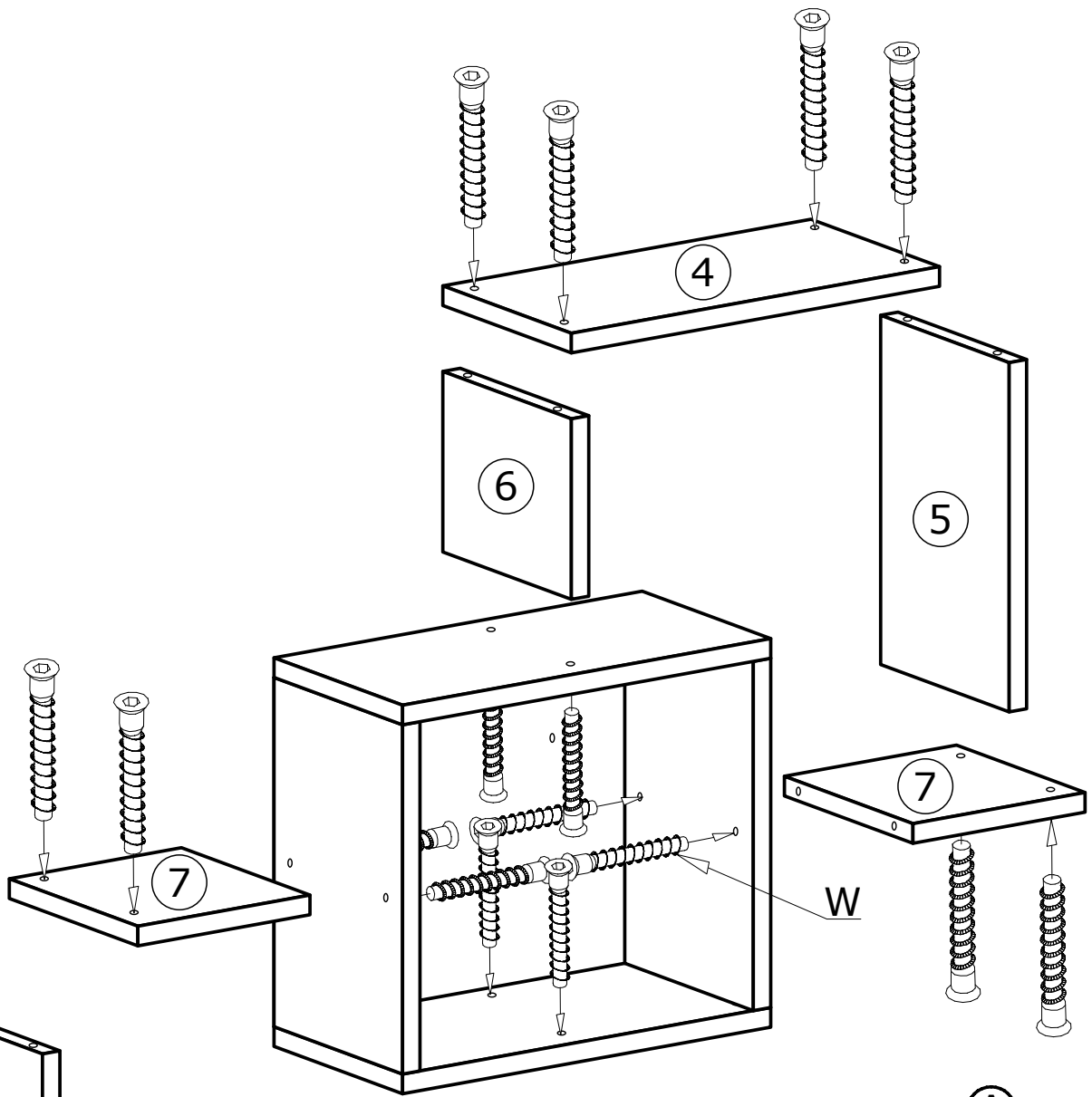


W - 32 St.

I



II



W