

# DALLAS 19

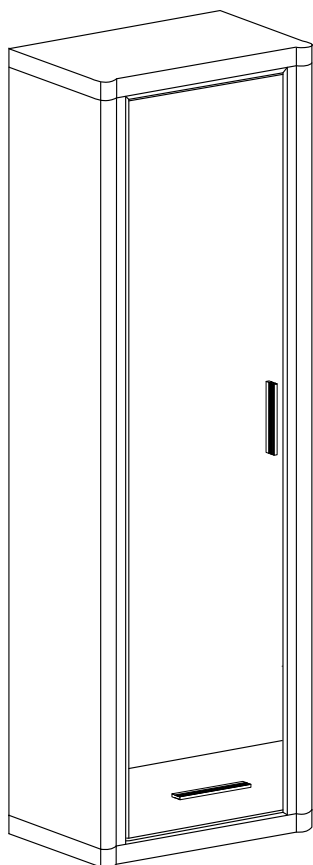


Narzędzia potrzebne do montażu

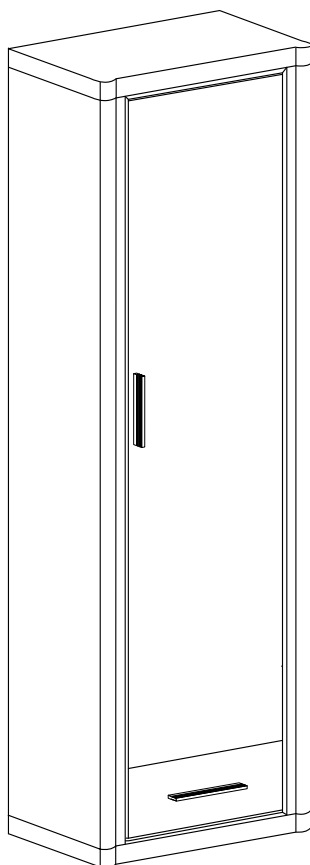


LEWA

PRAWA



LUB

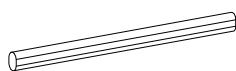


**UWAGA !!!**

MONTOWANIE USZKODZONYCH  
ELEMENTÓW POWODUJE UTRATĘ  
GWARANCJI

Nr	D[mm]	S[mm]	G[mm]	Ilość
1	590	580	48	1
2	590	580	48	1
3	540	25	16	2
4	1810	563	16	1
5	1810	563	16	1
6	1810	100	32	1
7	1810	100	32	1
8	545	200	16	1
9	545	200	16	1
10	545	545	16	1
11	1835	570	2,5	1
12	380	190	16	1
13	500	150	16	1
14	500	150	16	1
15	305	150	16	1
16	505	334	2,5	1
17	1587	380	16	1
18	545	530	16	3

W przypadku reklamacji proszę podać numer pakowacza znajdujący się na kartonie.



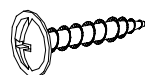
**O - 1 St.**



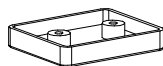
**Y - 2 St.**



**X - 4 St.**



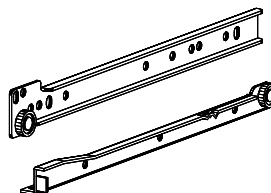
**I - 4 St.**  
3,5x16 mm



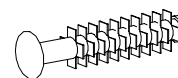
**A - 4 St.**



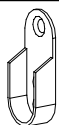
**M - 12 St.**  
4x25 mm



**T - 1 Kpl.**



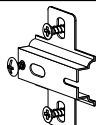
**F - 4 St.**



**H - 2 St.**



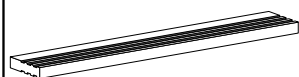
**N - 4 St.**  
4x30 mm



**C - 3 St.**



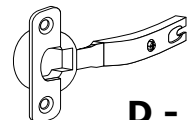
**L - 22 St.**



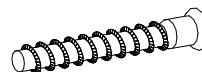
**U - 2 St.**



**G - 10 St.**  
3,5x16 mm



**D - 3 St.**



**W - 4 St.**



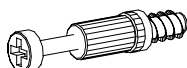
**S - 1 St.**



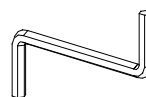
**E - 50 St.**



**B - 24 St.**



**K - 22 St.**

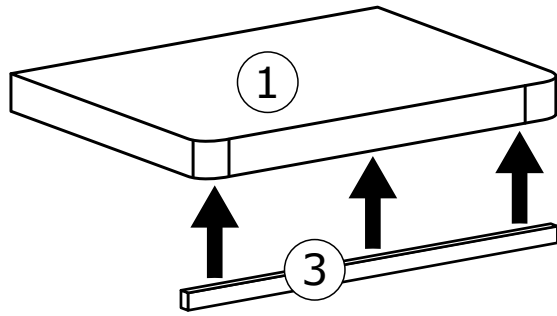


**Z - 1 St.**



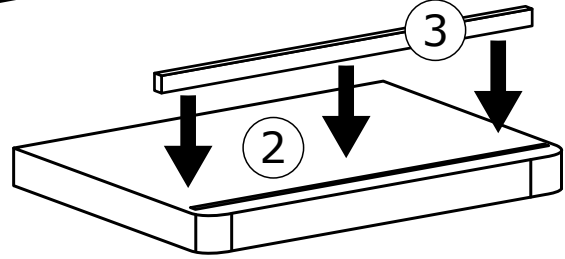
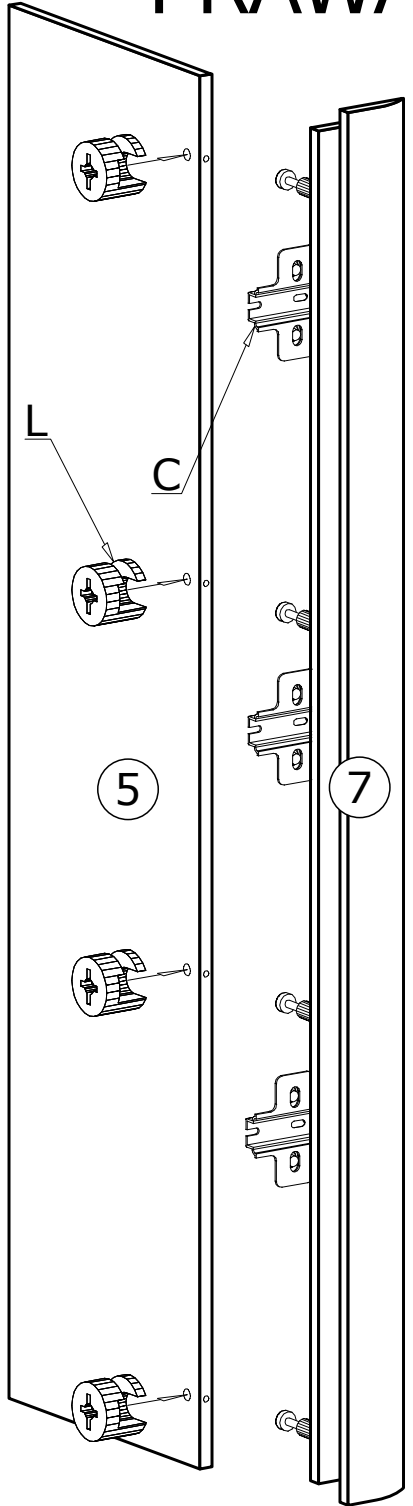
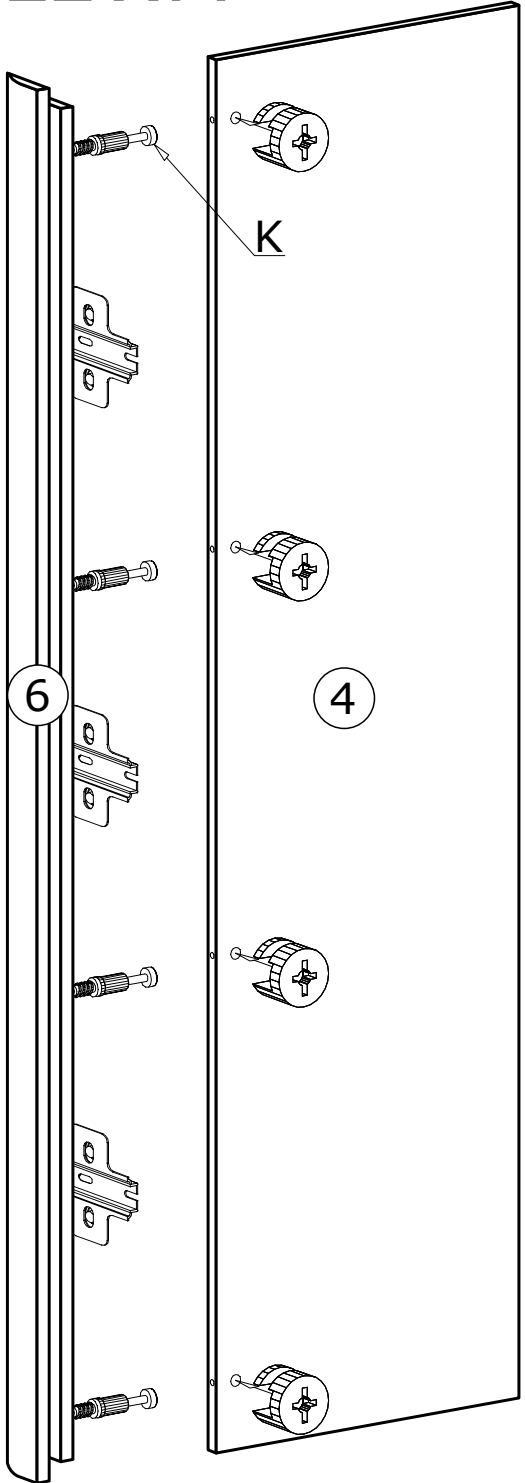
**J - 4 St.**  
5x13 mm

I

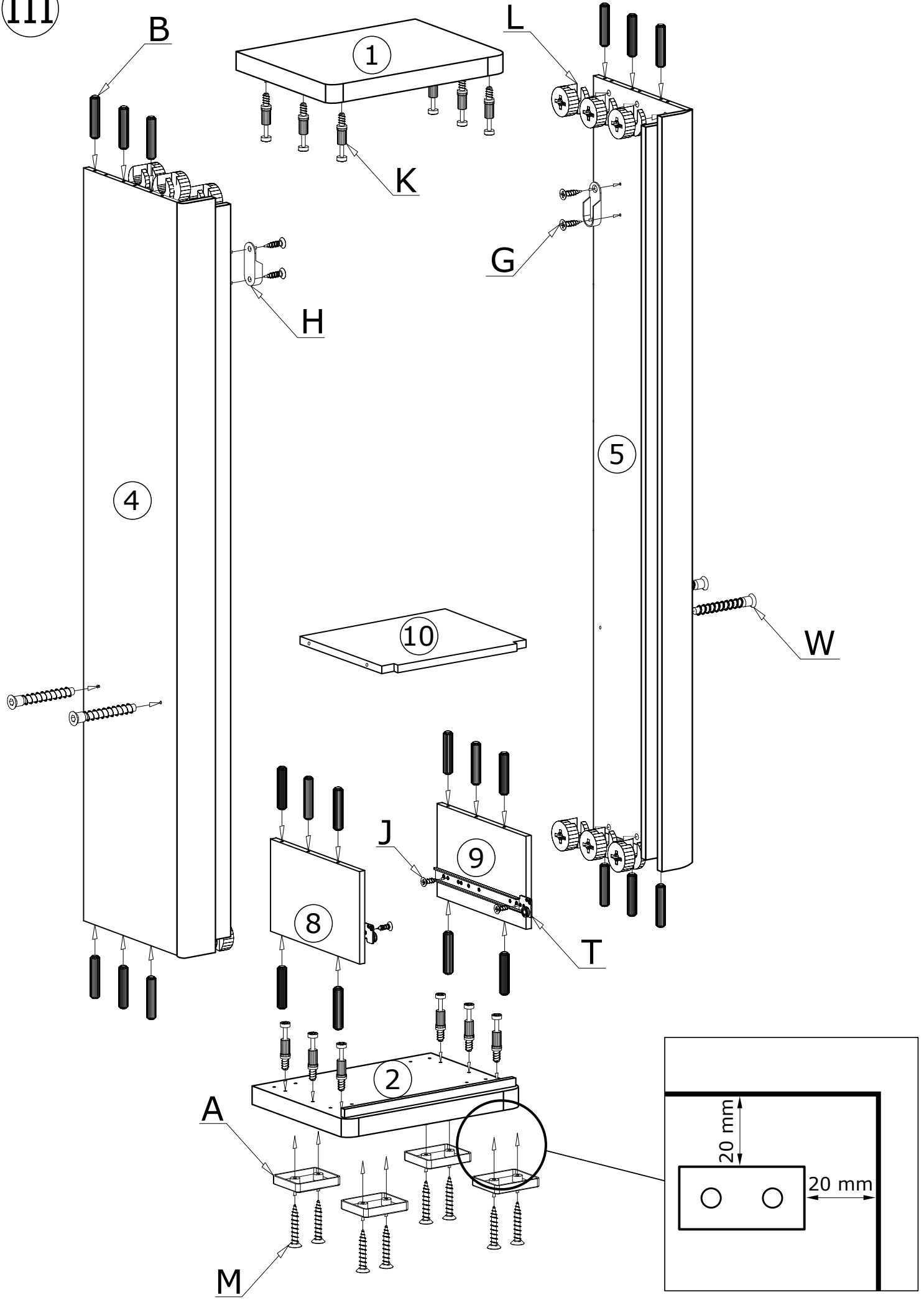


LEWA


PRAWA

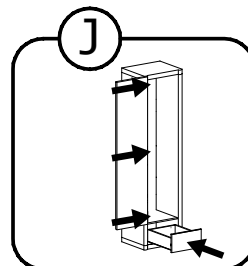
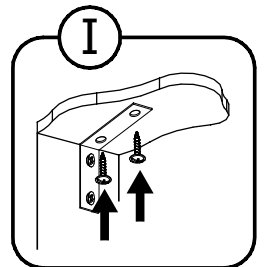
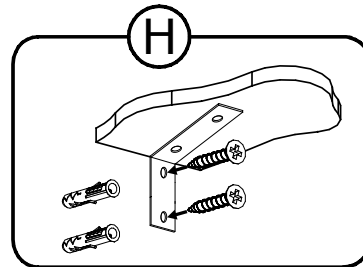
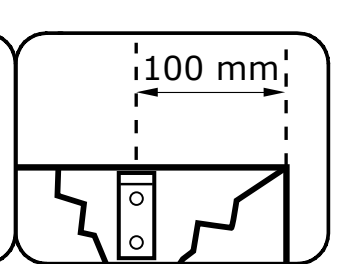
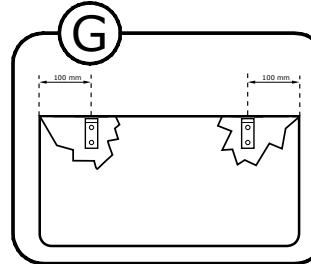
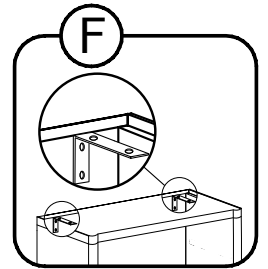
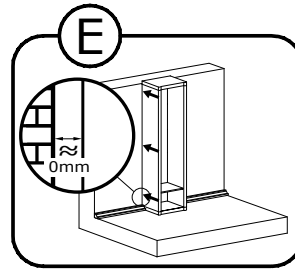
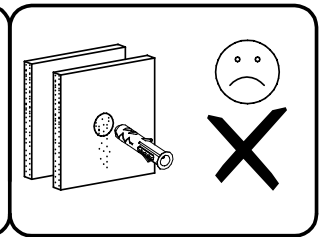
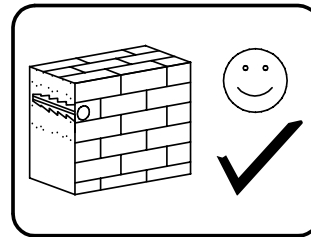
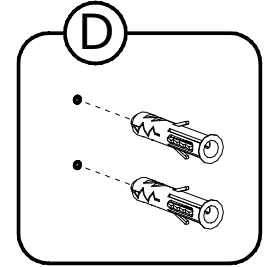
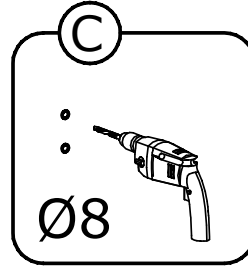
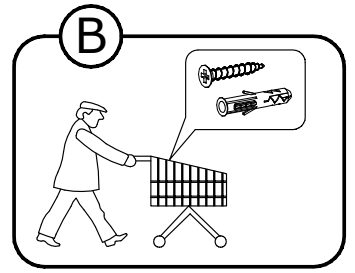
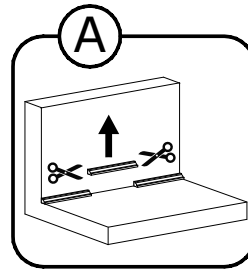
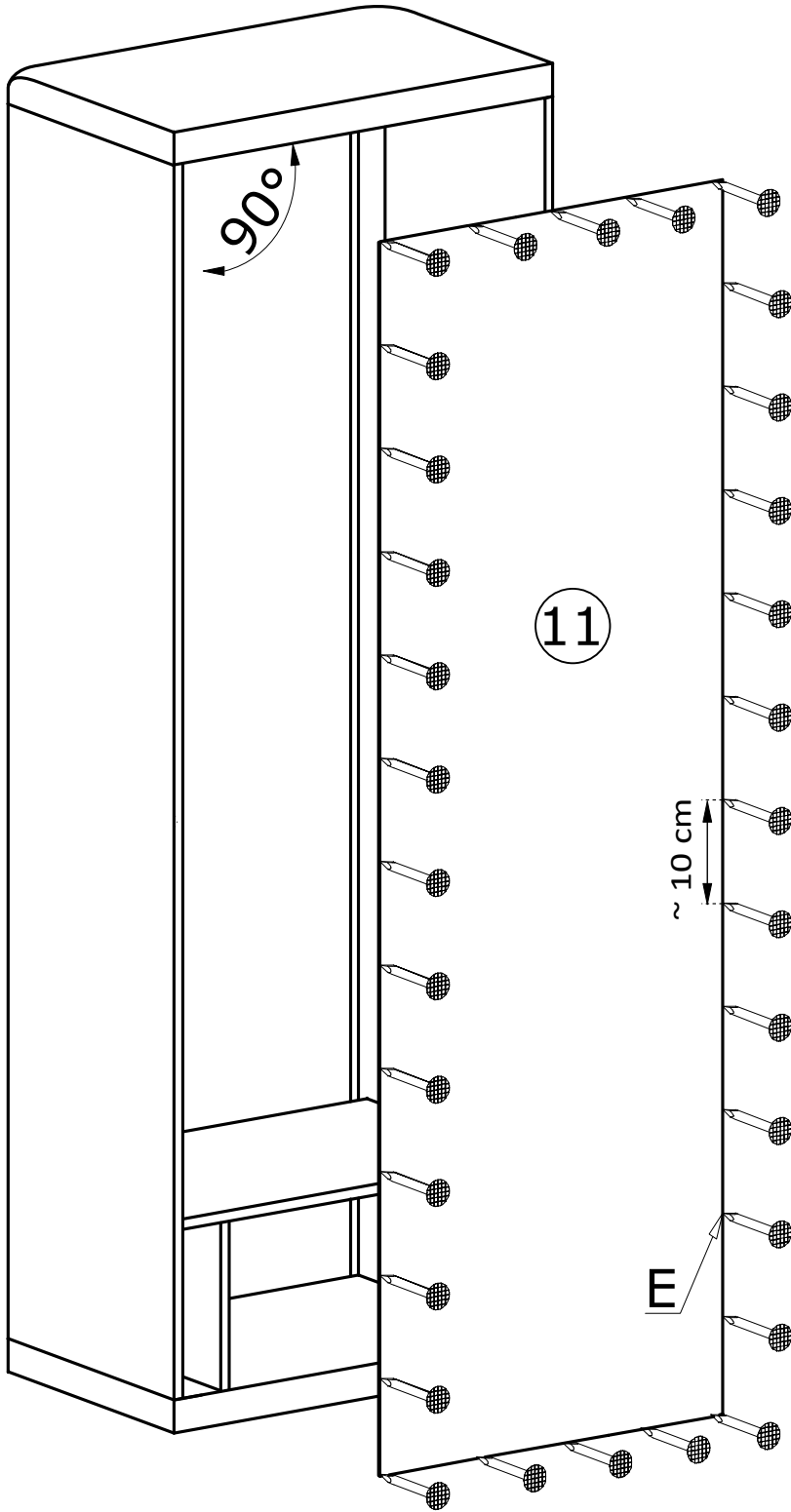


III

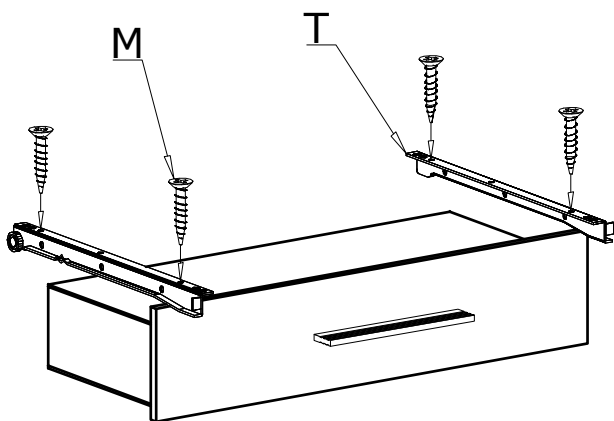
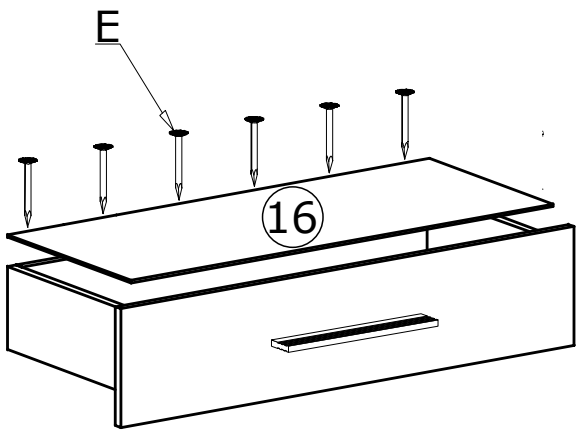
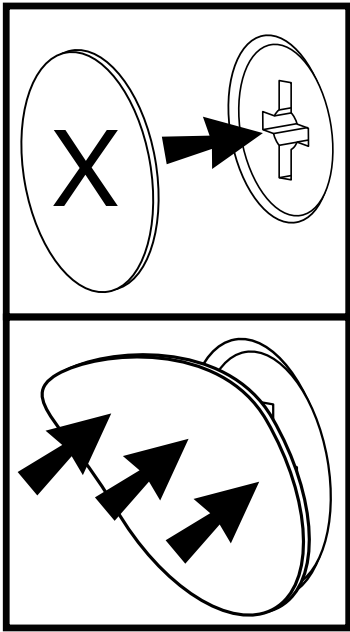
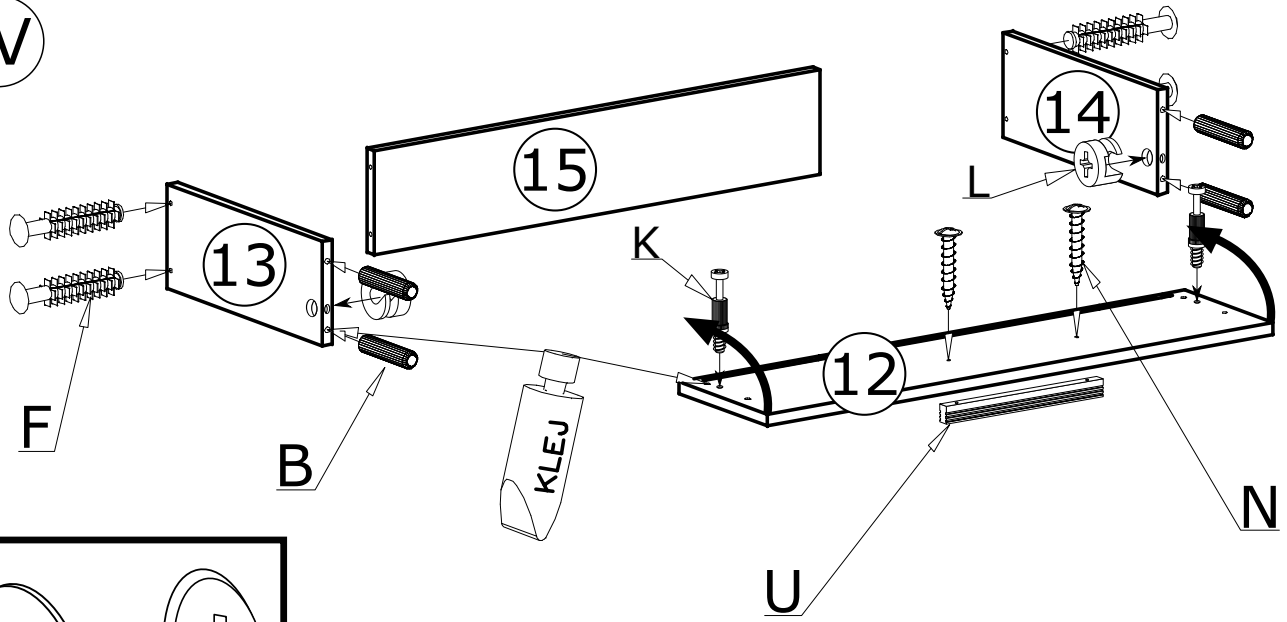


III

50X 

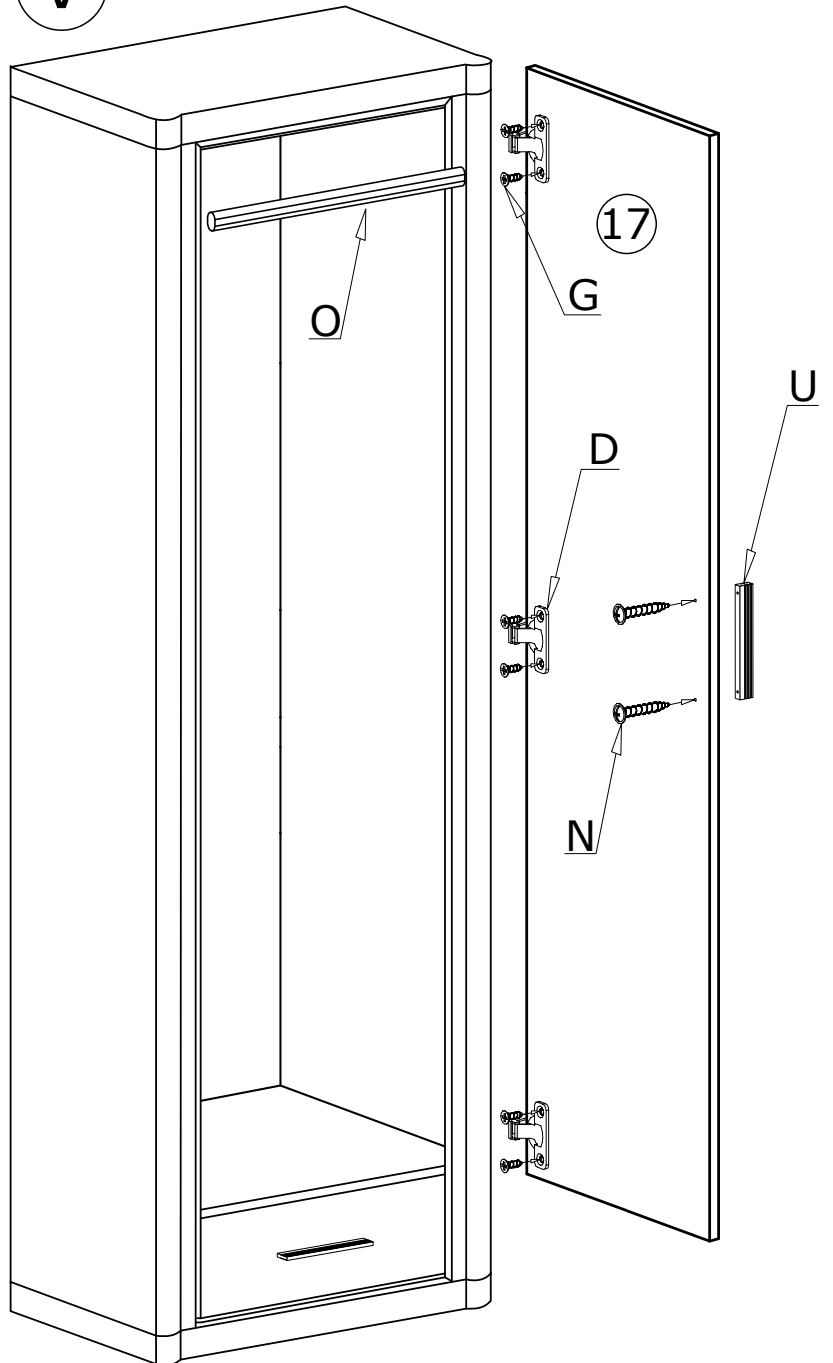


IV



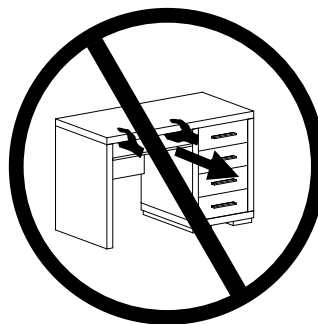
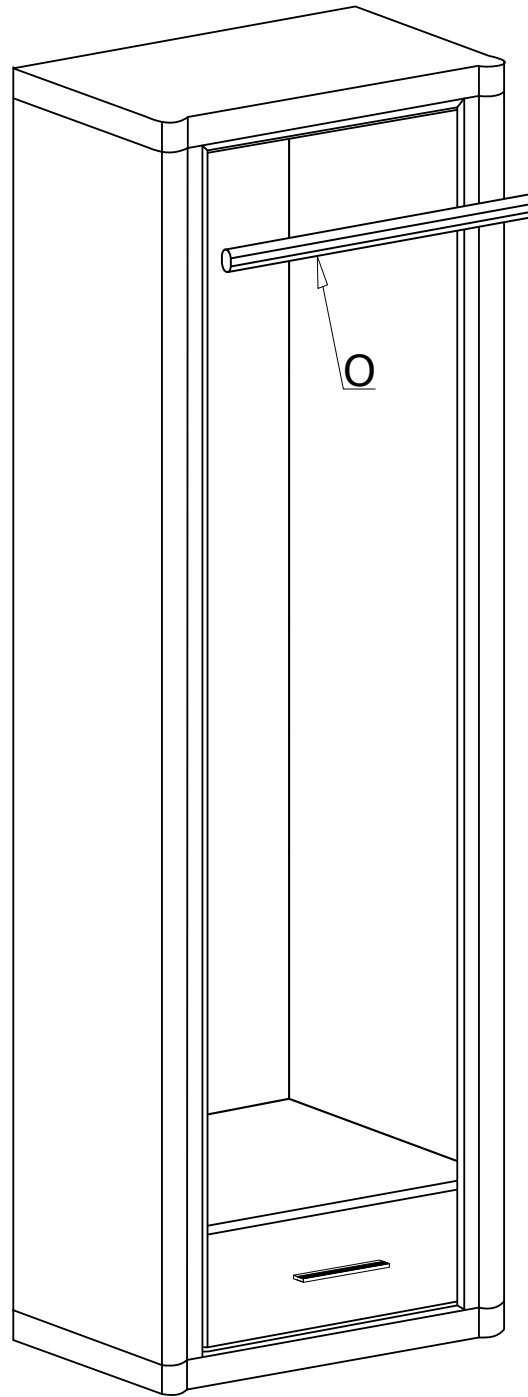
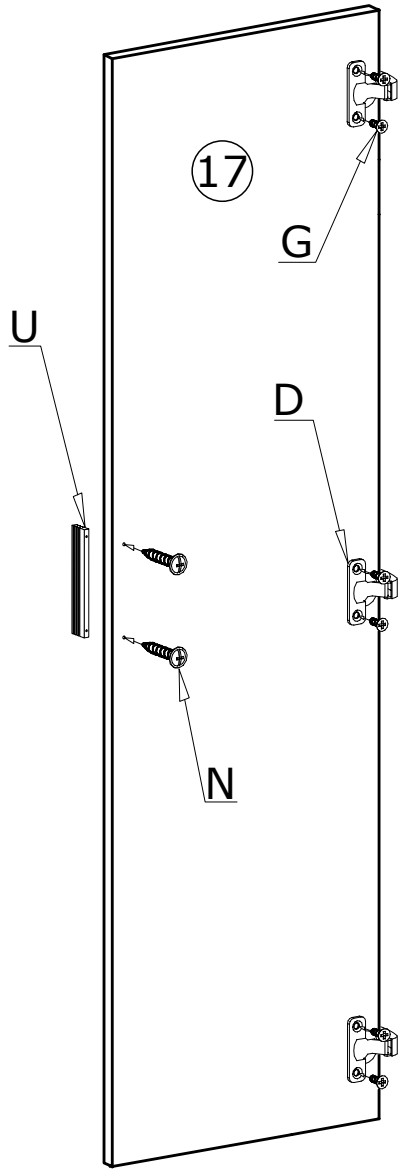
V

PRAWA



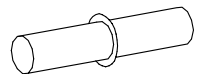
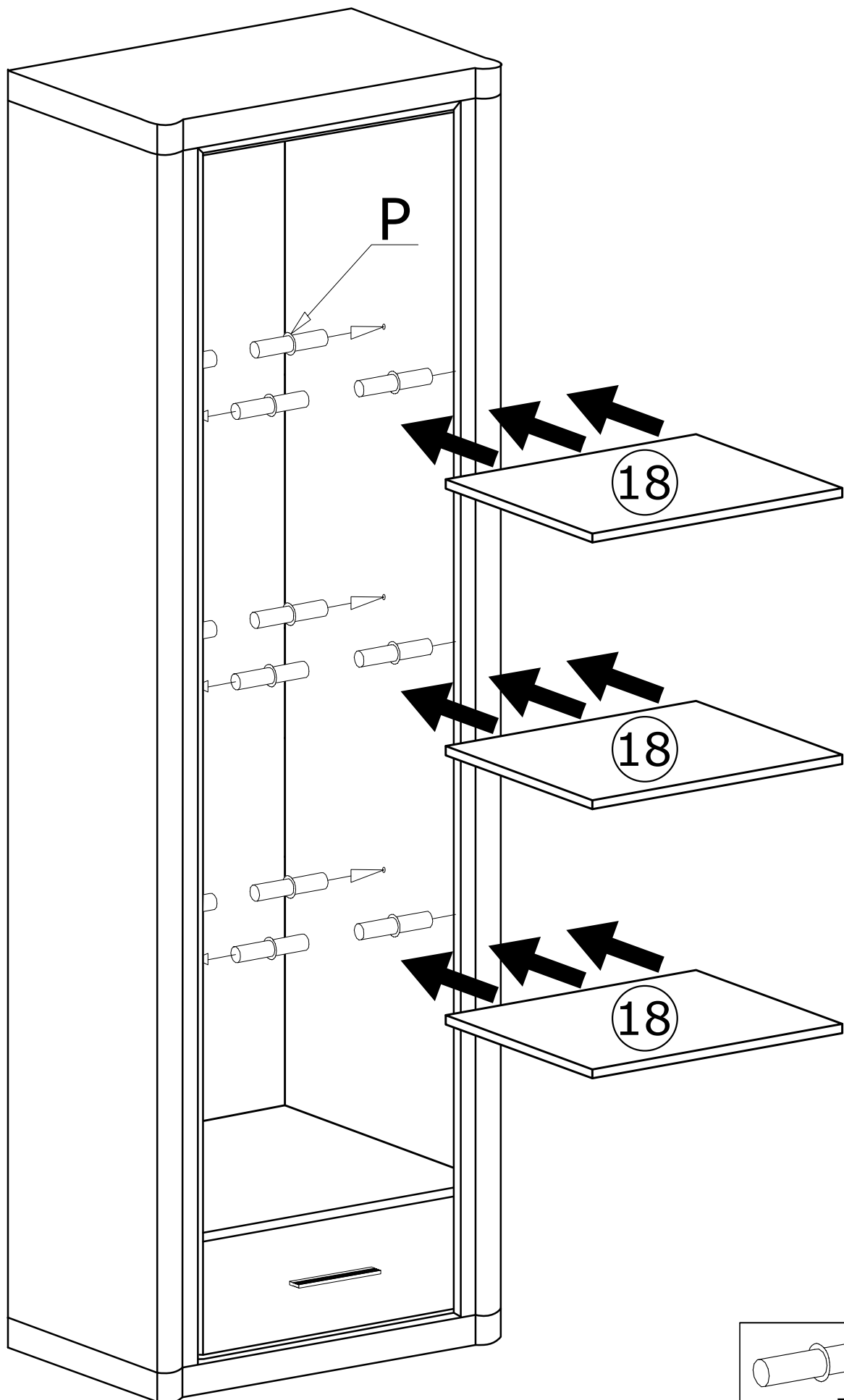
V

LEWA



VI

# OPCJONALNIE



P - 12 St.