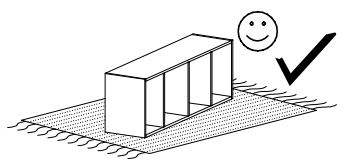


# DALLAS 12



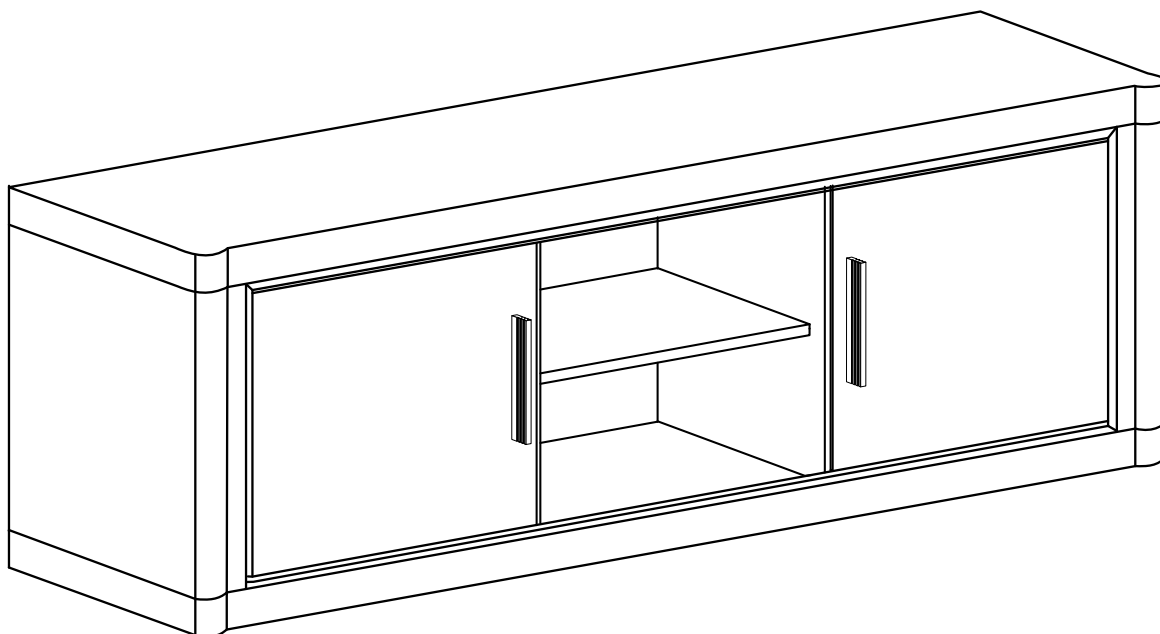
Narzędzia potrzebne do montażu



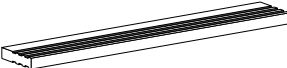
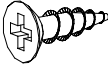
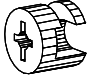
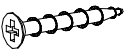

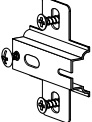
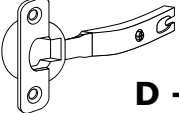
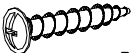


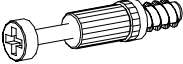
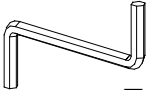
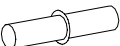
## UWAGA !!!

MONTOWANIE USZKODZONYCH  
ELEMENTÓW POWODUJE UTRATĘ  
GWARANCJI

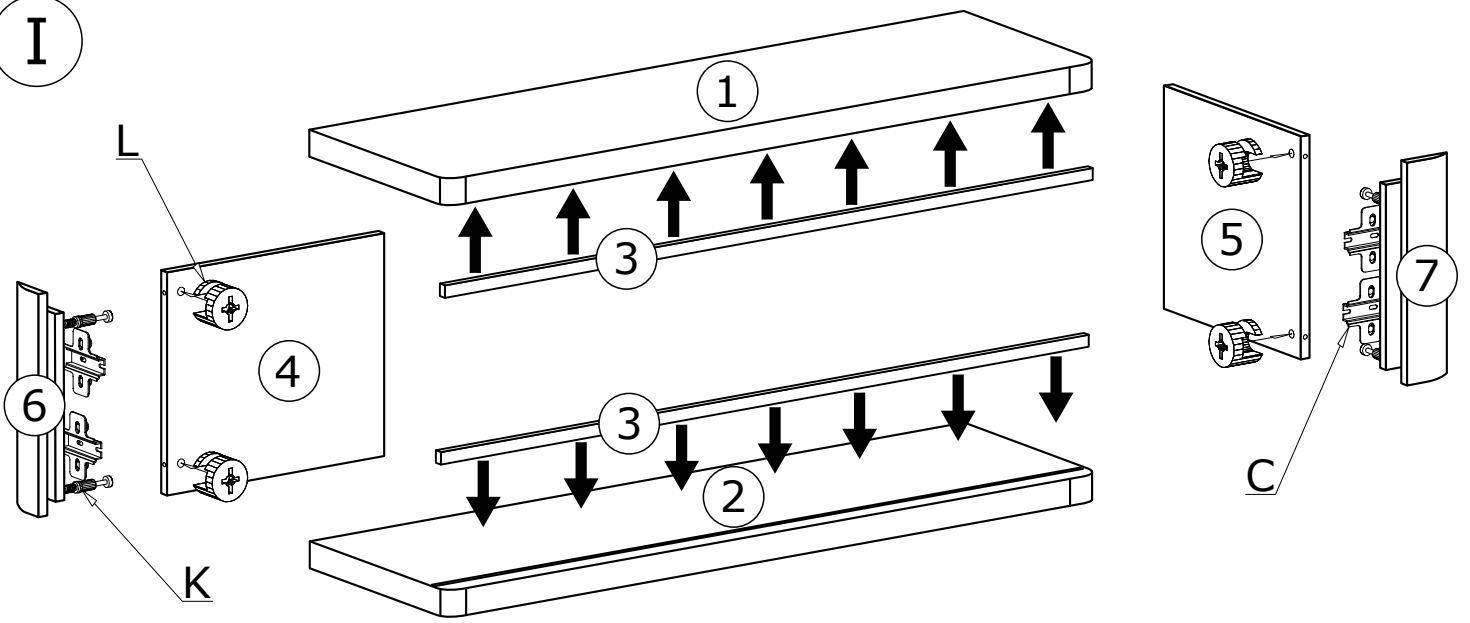
Nr	D[mm]	S[mm]	G[mm]	Ilość
1	1370	450	48	1
2	1370	450	48	1
3	1330	25	16	2
4	420	422	16	1
5	420	422	16	1
6	420	100	32	1
7	420	100	32	1
8	452	405	16	1
9	452	405	16	1
10	442	380	16	2
11	418	380	16	1
12	1360	475	2,5	1
13	450	380	16	1
14	450	380	16	1



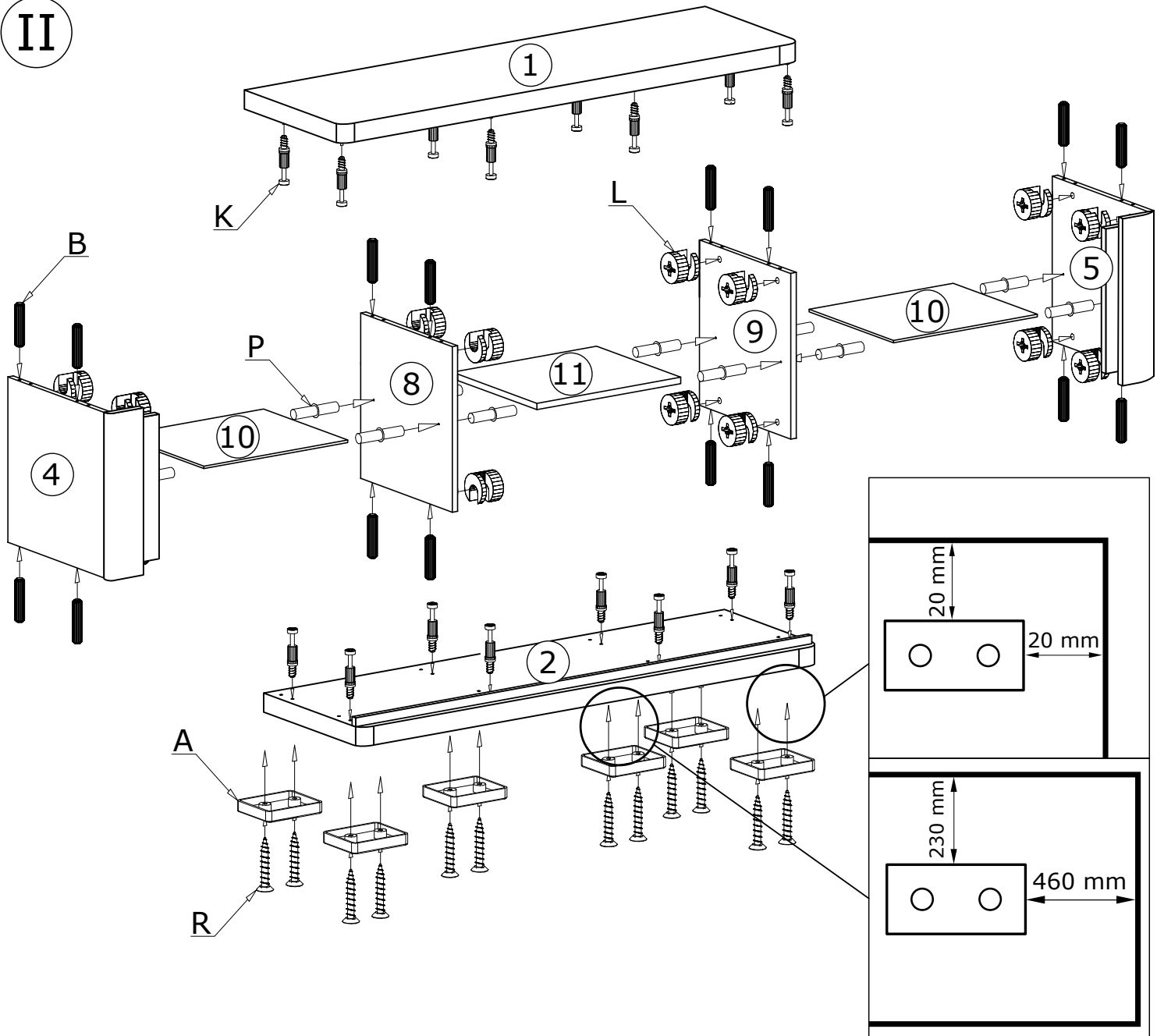
W przypadku reklamacji proszę podać numer pakowacza znajdujący się na kartonie.

		 <b>U - 2 St.</b>	 <b>G - 8 St.</b> 3,5x16 mm	 <b>L - 20 St.</b>
 <b>R - 12 St.</b> 3x30 mm	 <b>E - 40 St.</b>	 <b>C - 4 St.</b>	 <b>D - 4 St.</b>	 <b>N - 4 St.</b> 4x30 mm
 <b>A - 6 St.</b>	 <b>B - 16 St.</b>	 <b>K - 20 St.</b>	 <b>Z - 1 St.</b>	 <b>P - 12 St.</b>


I

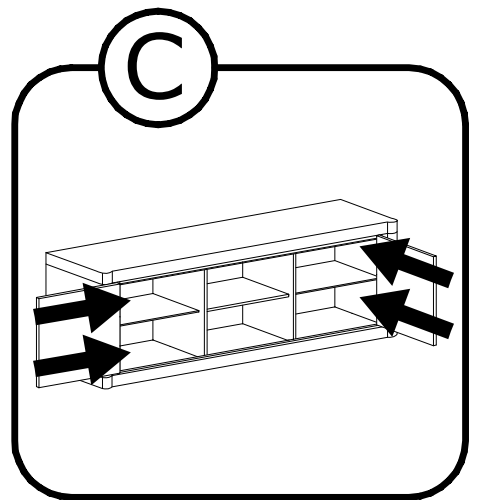
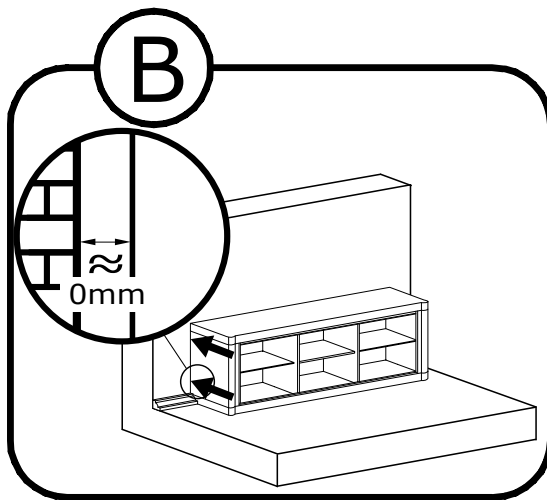
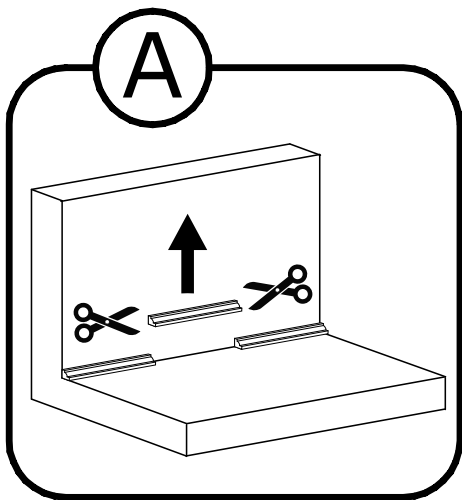
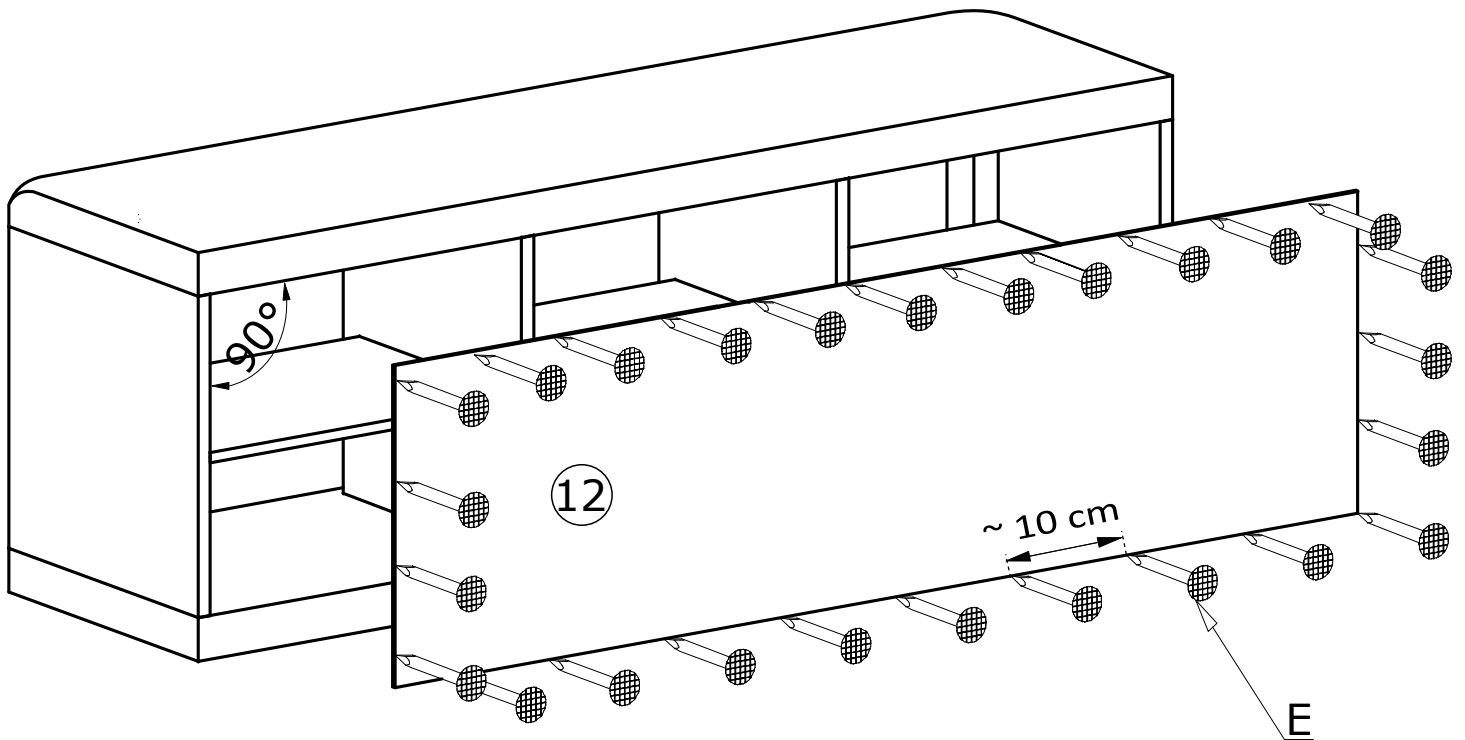


II



III

40X 



IV

