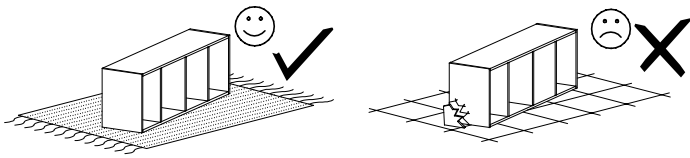
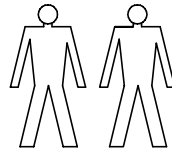
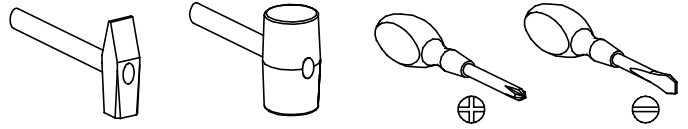


DALLAS 7

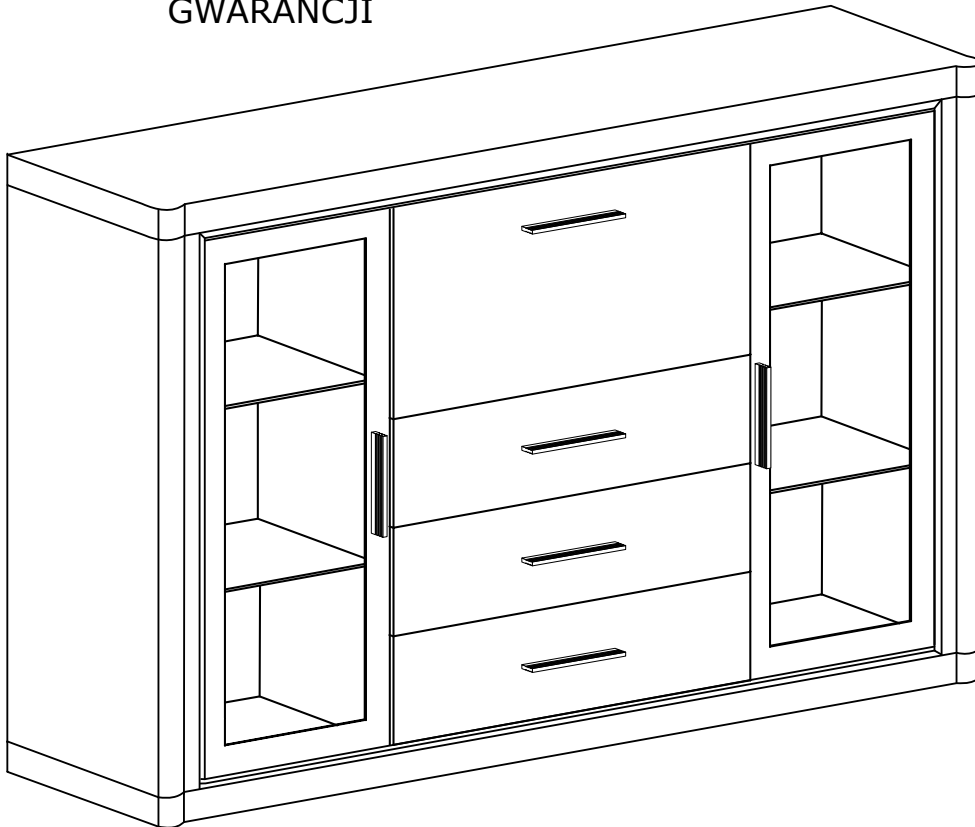


Narzędzia potrzebne do montażu



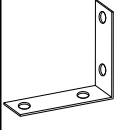
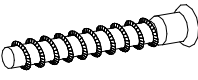
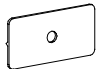
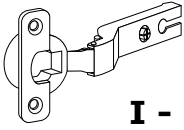


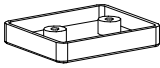

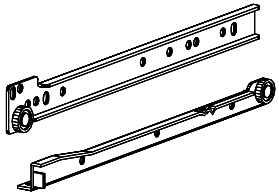
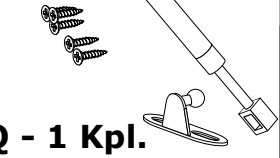
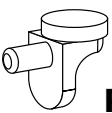

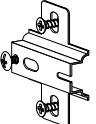
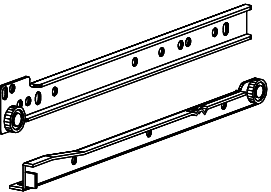
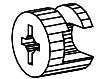
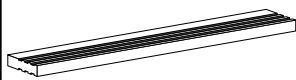

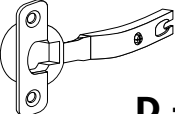
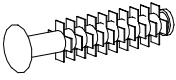



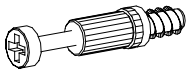
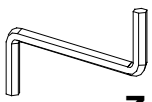

UWAGA !!!

MONTOWANIE USZKODZONYCH
ELEMENTÓW POWODUJE UTRATĘ
GWARANCJI

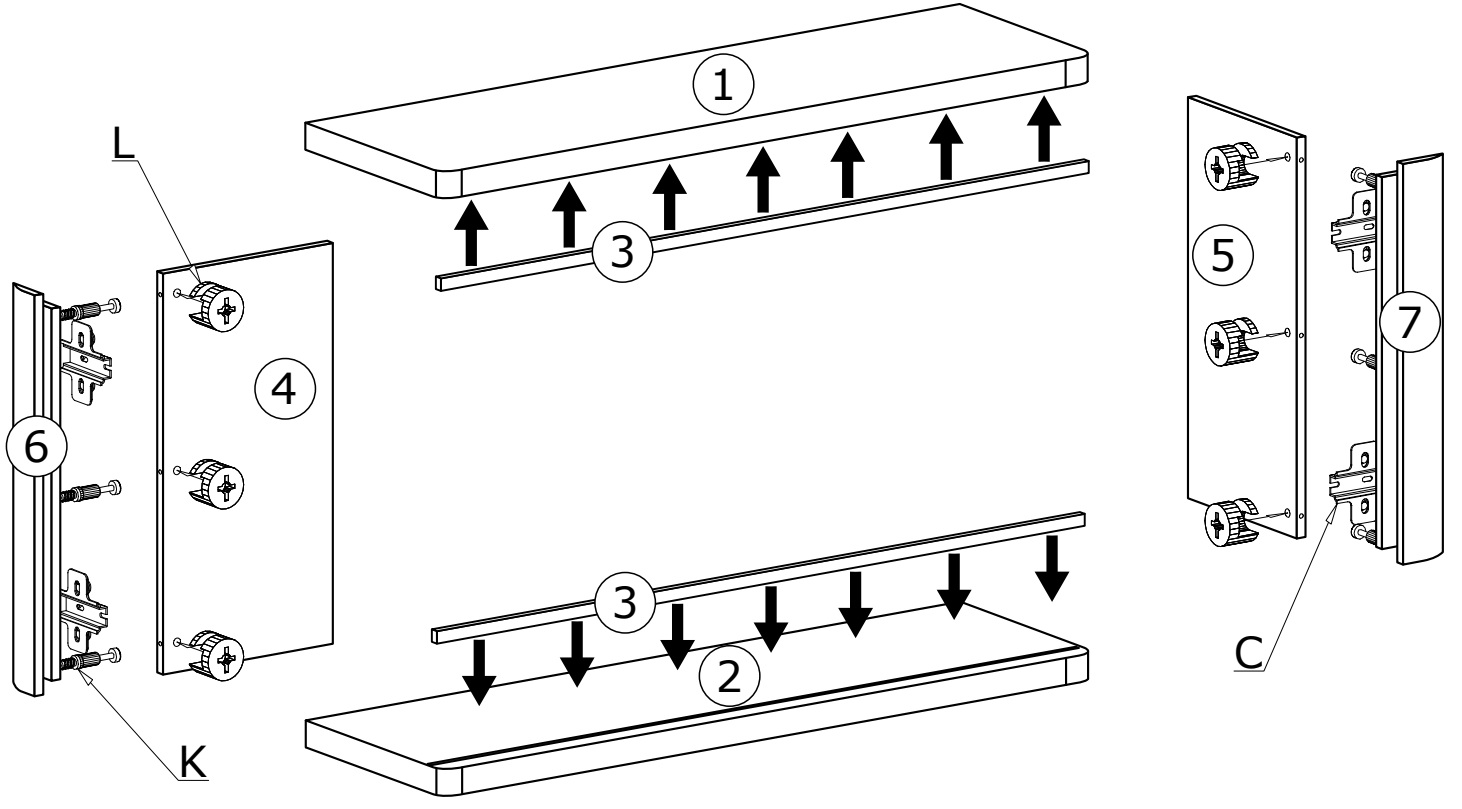


Nr	D[mm]	S[mm]	G[mm]	Ilość
1	1570	450	48	1
2	1570	450	48	1
3	1530	25	16	2
4	995	422	16	1
5	995	422	16	1
6	995	100	32	1
7	995	100	32	1
8	1026	405	16	1
9	1026	405	16	1
10	438	380	4	4
11	636	386	16	1
12	636	190	16	3
13	400	150	16	3
14	400	150	16	3
15	560	150	16	3
16	590	405	2,5	3
17	1050	462	2,5	2
18	1050	634	2,5	1
19	618	405	16	1
20	966	365	16	2

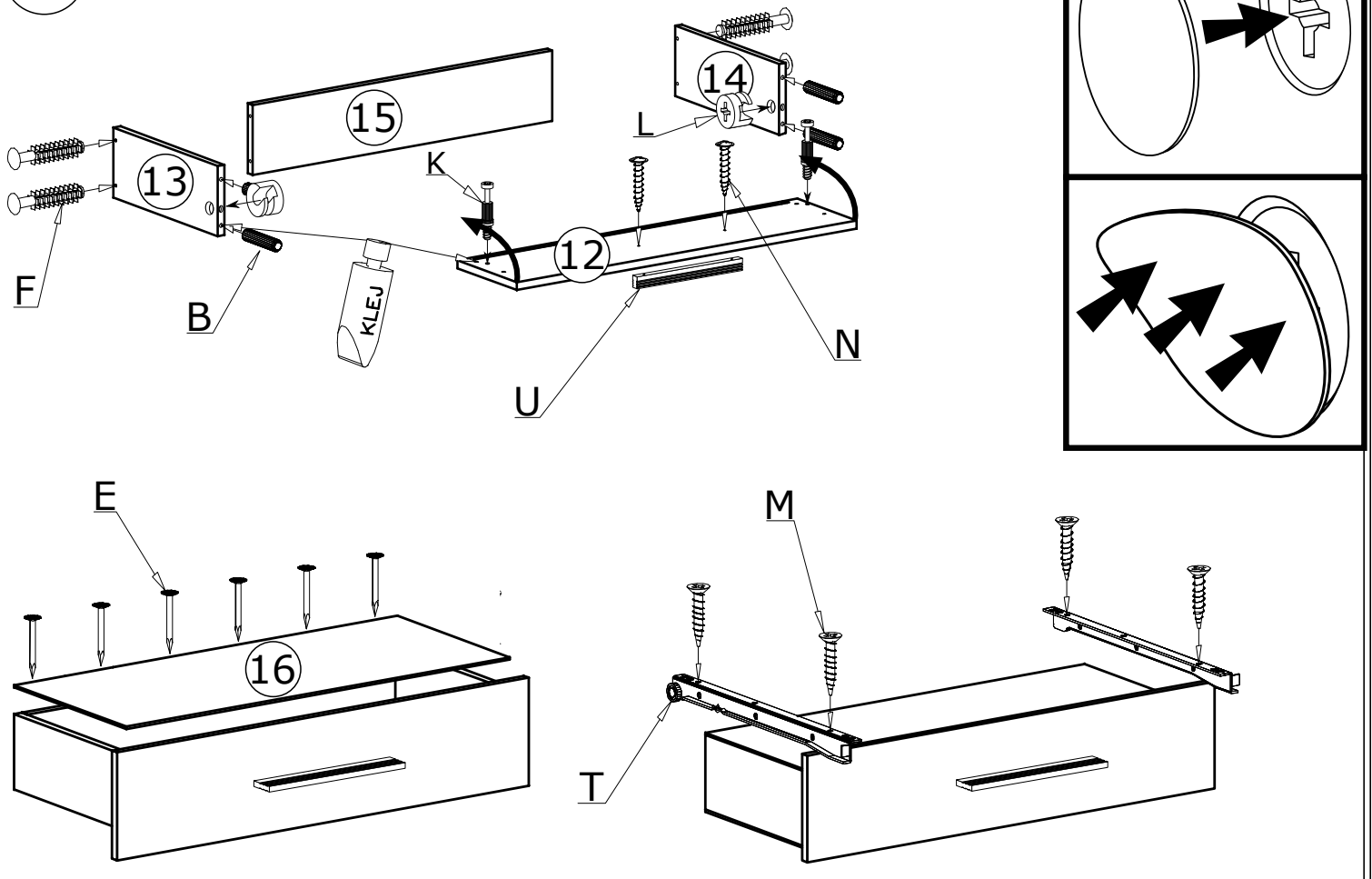
W przypadku reklamacji proszę podać numer pakowacza znajdujący się na kartonie.

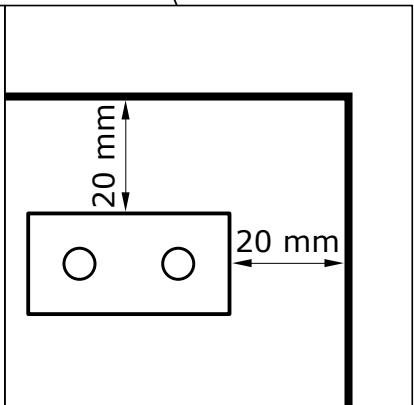
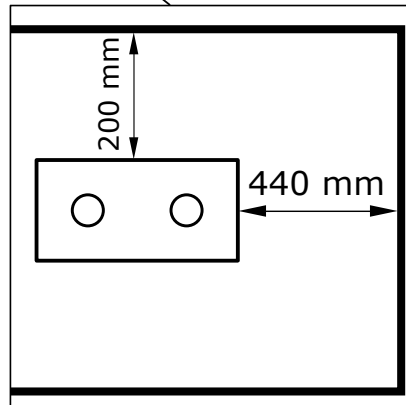
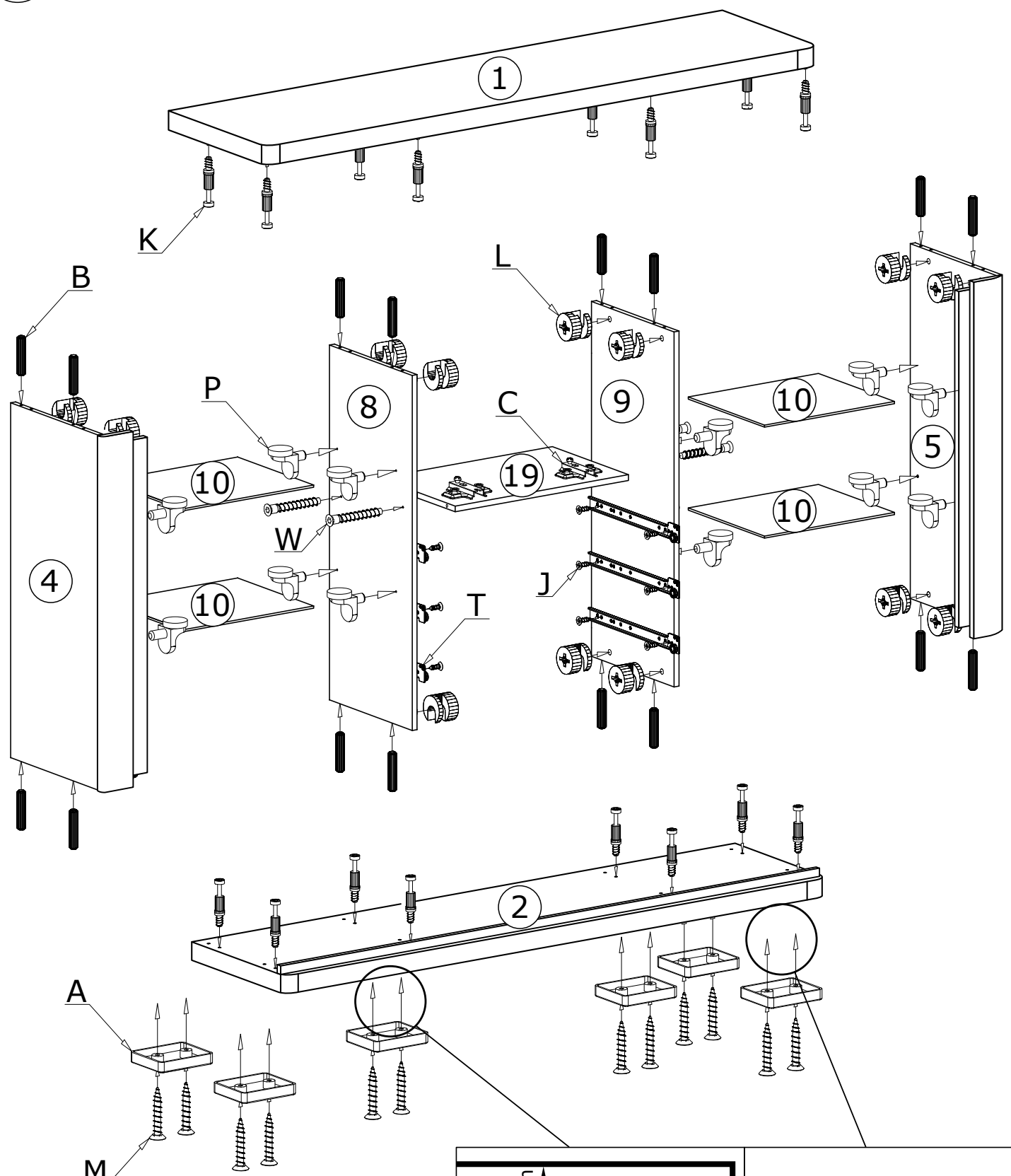
 V1 - 2 St.	 W - 4 St.	 Y - 12 St.	 I - 2 St.	 X1 - 12 St.
 V2 - 4 St. 3,5x16 mm	 A - 6 St.	 M - 24 St. 4x25 mm	 Q - 1 Kpl.	 L - 28 St.
 P - 16 St.	 N - 12 St. 4x30 mm	 C - 6 St.	 T - 3 Kpl.	 L - 28 St.
 U - 6 St.	 G - 24 St. 3,5x16 mm	 D - 4 St.	 F - 12 St.	 S - 1 St.
 E - 110 St.	 B - 28 St.	 K - 28 St.	 Z - 1 St.	 J - 12 St. 5x13 mm

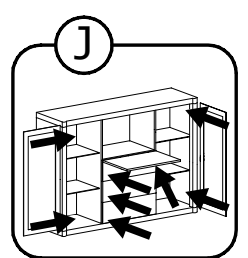
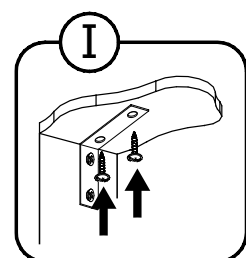
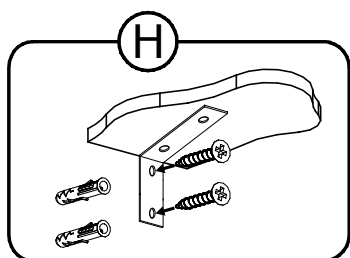
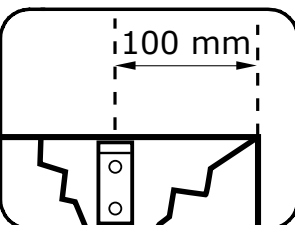
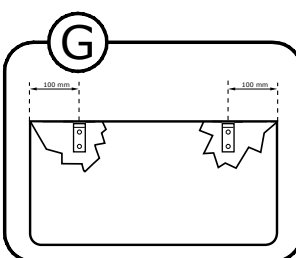
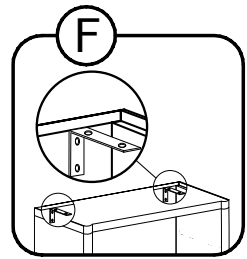
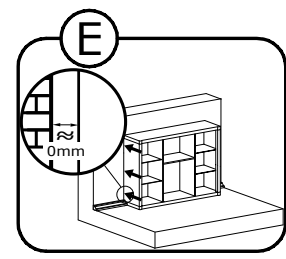
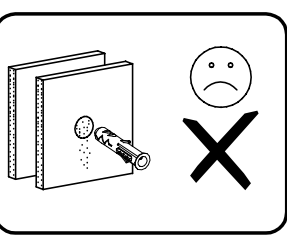
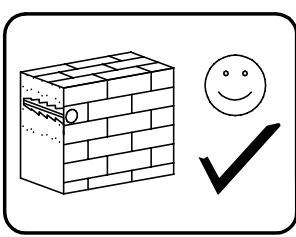
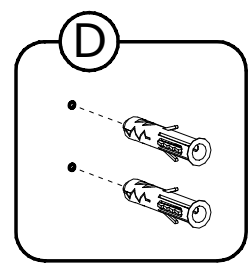
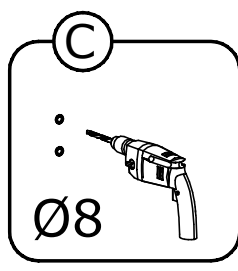
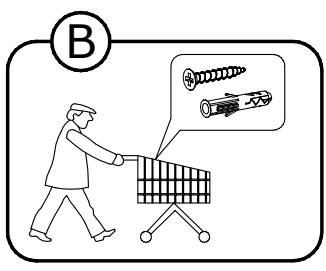
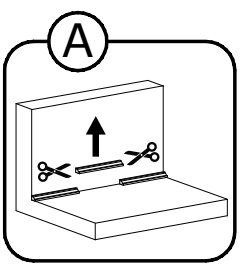
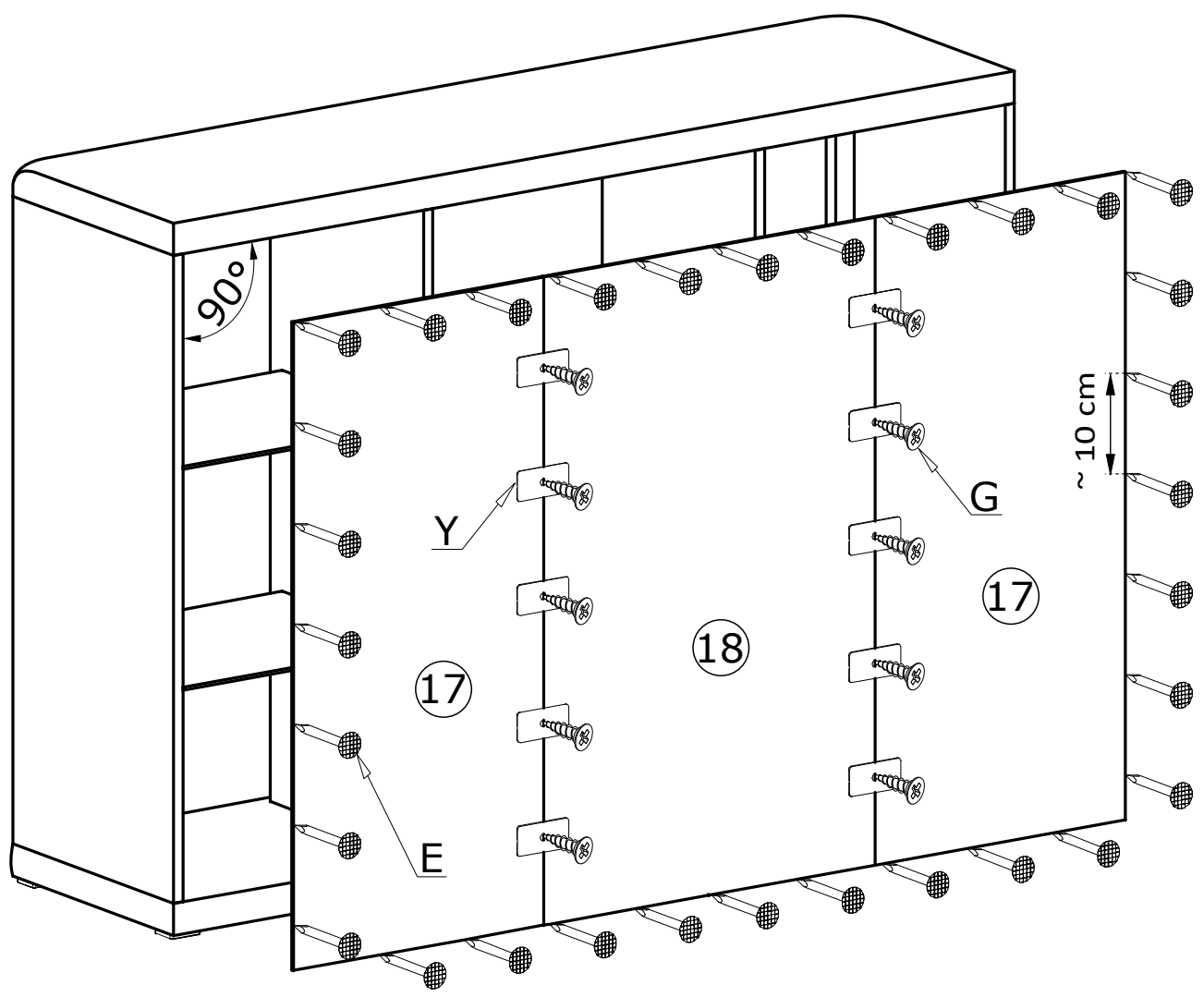
I



II







V

