

KORA 12

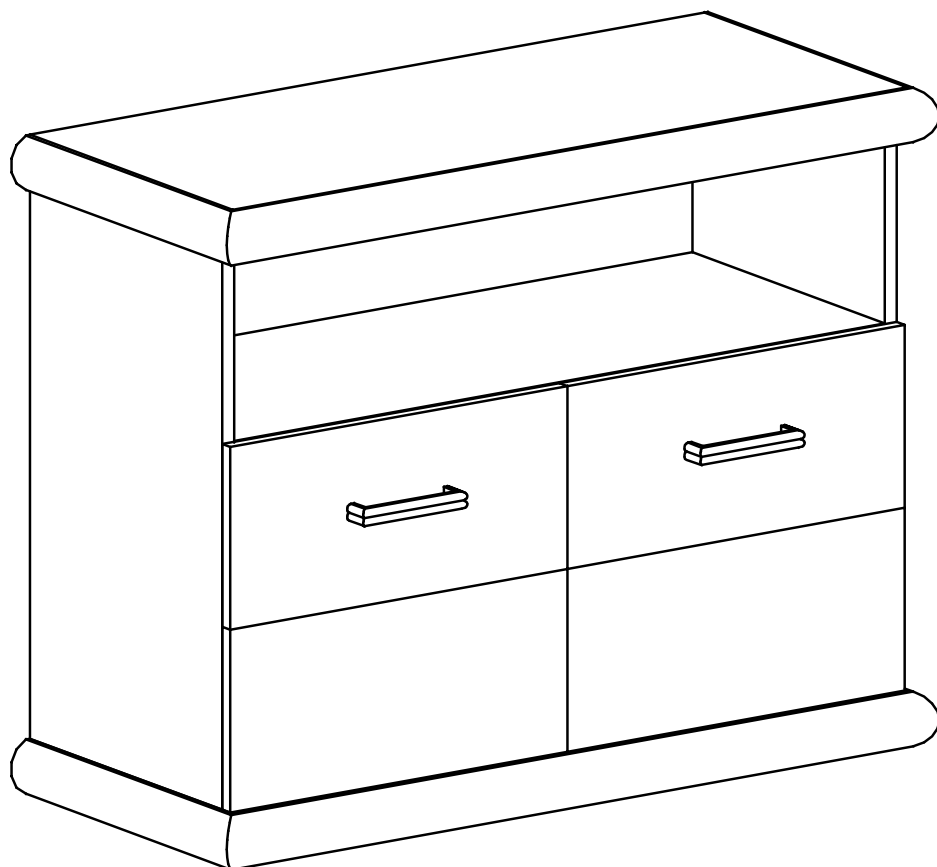


Narzędzia potrzebne do montażu



UWAGA !!!

MONTOWANIE USZKODZONYCH
ELEMENTÓW POWODUJE UTRATĘ
GWARANCJI

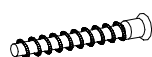


Nr	D[mm]	S[mm]	G[mm]	Ilość
1	970	450	65	1
2	970	450	65	1
3	663	410	16	1
4	663	410	16	1
5	878	410	16	1
6	900	258	2,5	1
7	900	425	2,5	1
8	450	410	16	1
9	450	410	16	1

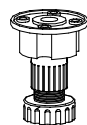
UWAGA !!!

Mebel zawiera
elementy drewniane

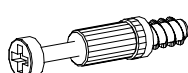
W przypadku reklamacji proszę podać numer pakowacza znajdujący się na kartonie.



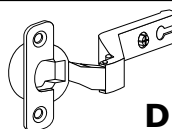
A1 - 4 St.
7x50 mm



F - 4 St.



K - 8 St.



D - 4 St.



N - 4 St.
4x27 mm



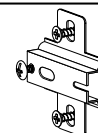
Z - 1 St.



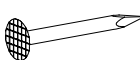
U - 2 St.



Y - 7 St.



C - 4 St.



E - 30 St.



B - 12 St.



G - 31 St.
3,5x16 mm

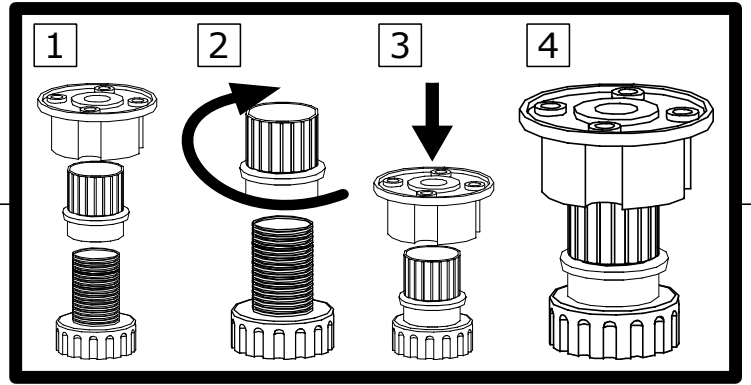
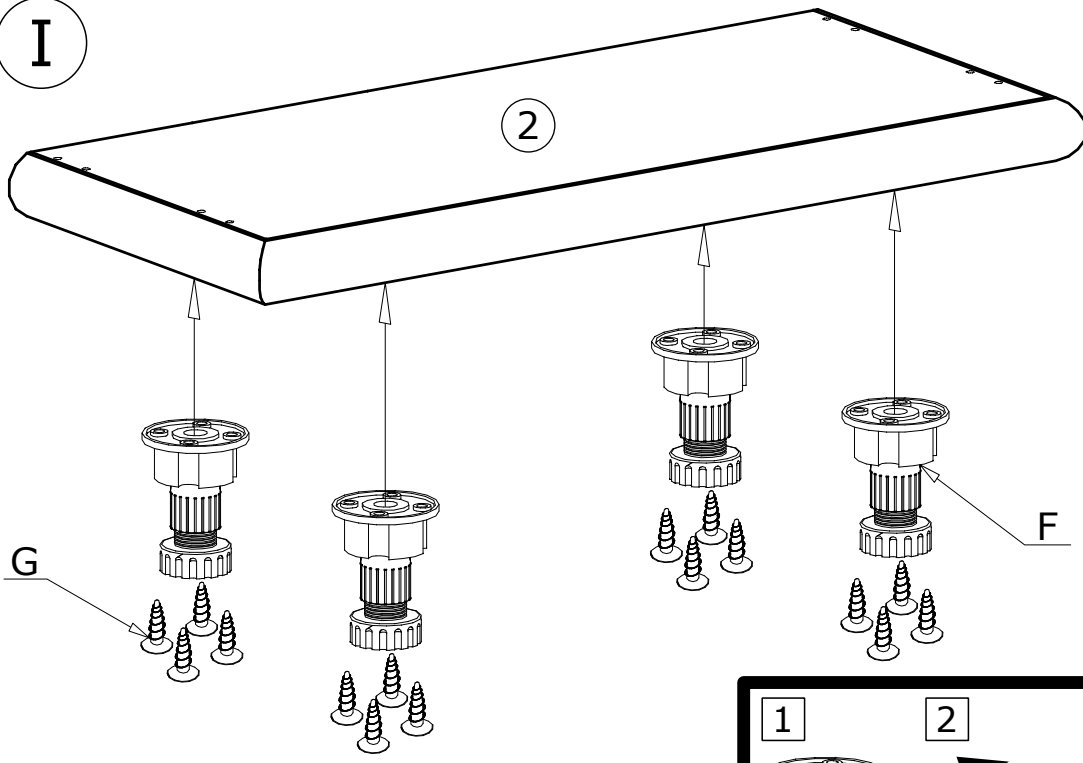


Z - 1 St.

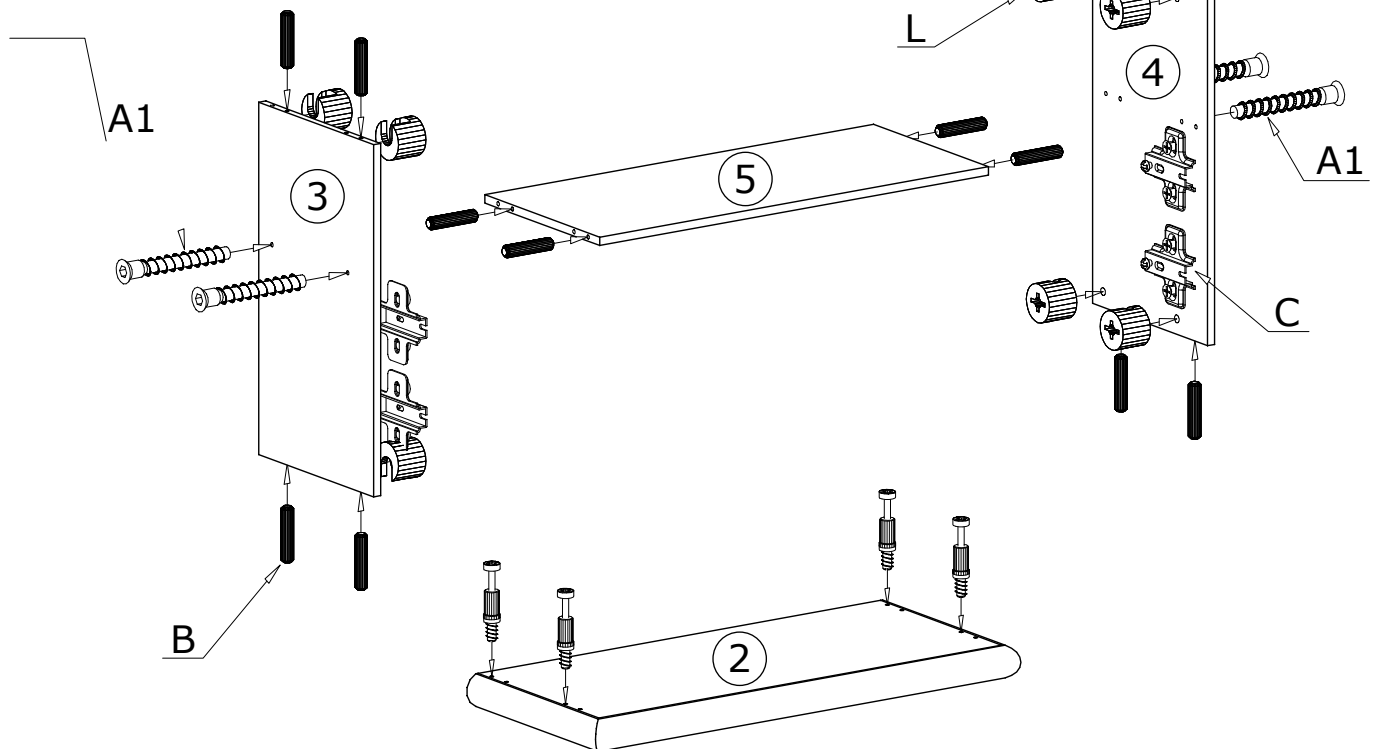
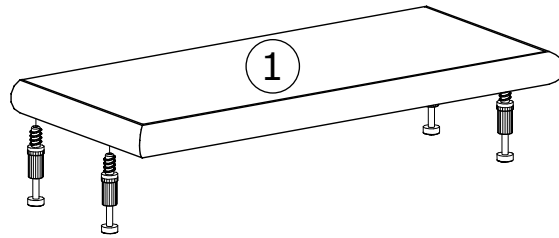


L - 8 St.

I

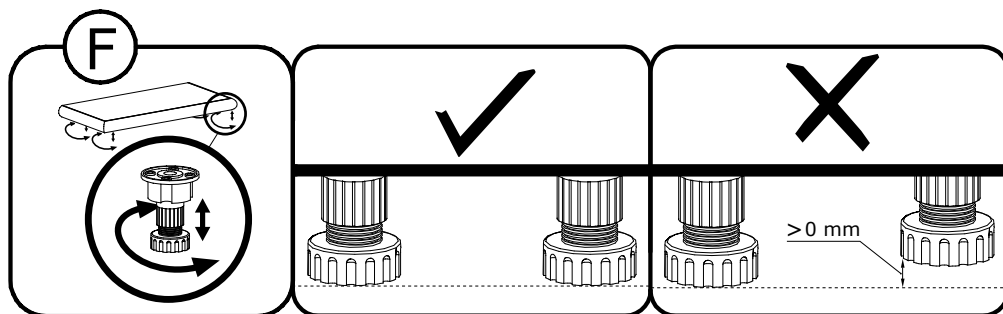
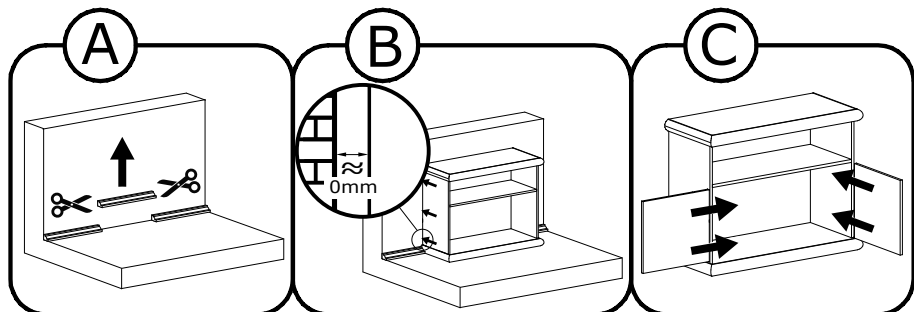
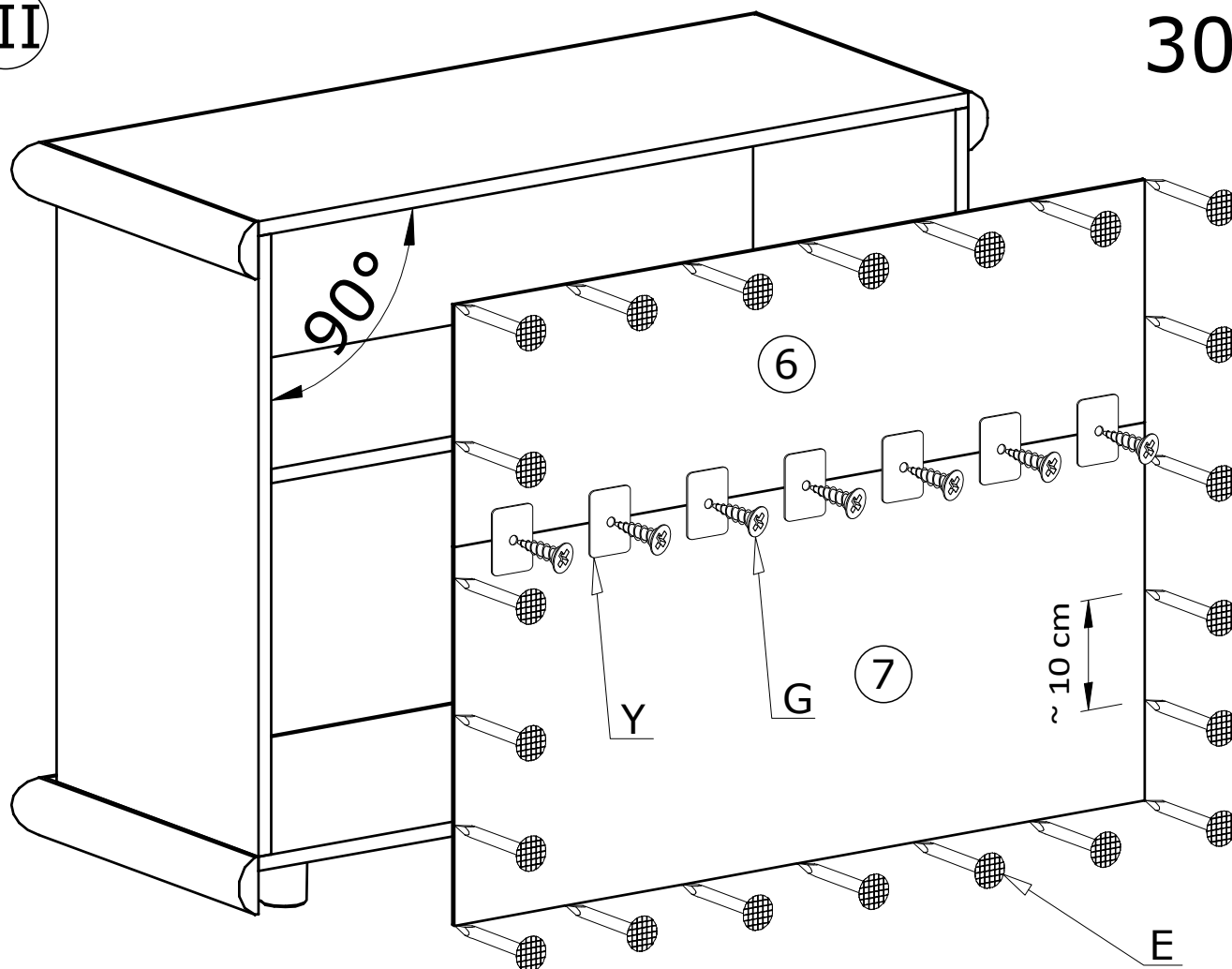


II



III

30X



Meble zawierają elementy drewniane, których barwa i układ słojów są uzależnione od wielu czynników, dlatego mogą występować różnice w fakturze i barwie co nie stanowi wady produktu i nie wpływa na jego jakość, trwałość i funkcjonalność.

Listwy drewniane mogą ujawniać niewielkie zmiany w kształcie i wymiarach wywołane specyficznymi warunkami eksploatacji takimi jak: wilgotność, różnice temperatur, etc.

IV

