

# KORA 11



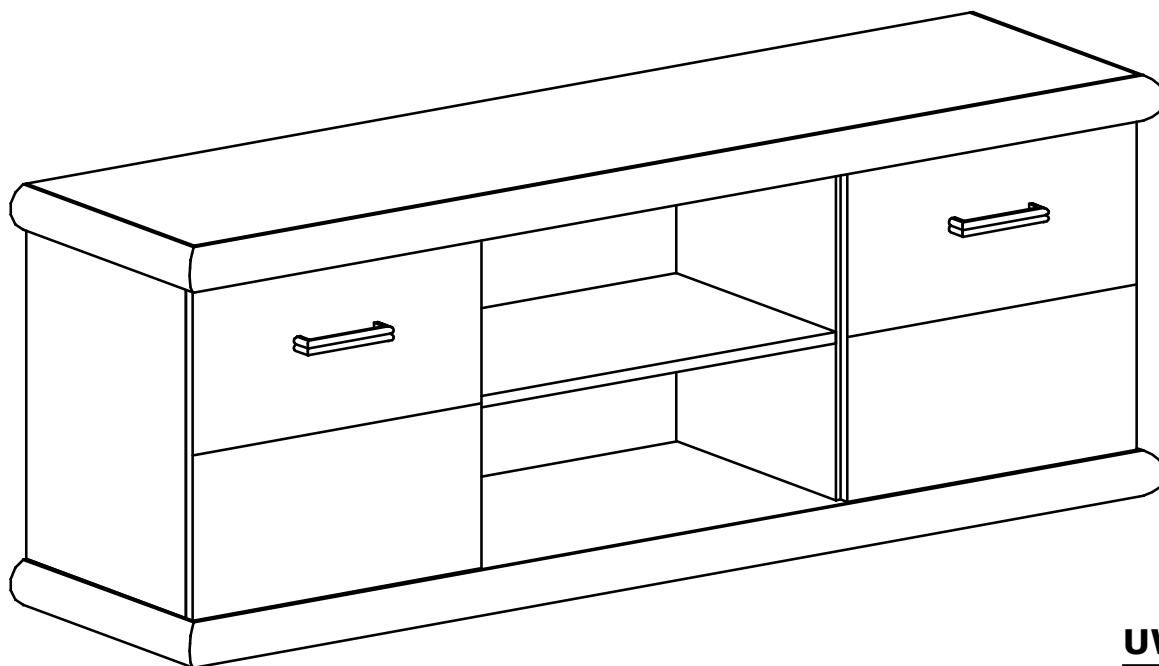
Narzędzia potrzebne do montażu



## **UWAGA !!!**

MONTOWANIE USZKODZONYCH  
ELEMENTÓW POWODUJE UTRATĘ  
GWARANCJI

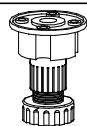
Nr	D[mm]	S[mm]	G[mm]	Ilość
1	1607	450	65	1
2	1607	450	65	1
3	463	410	16	1
4	463	410	16	1
5	463	410	16	1
6	463	410	16	1
7	1537	488	2,5	1
8	617	410	16	1
9	450	410	16	1
10	450	410	16	1



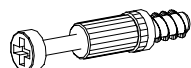
## **UWAGA !!!**

Mebel zawiera  
elementy drewniane

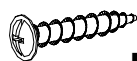
W przypadku reklamacji proszę podać numer pakowacza znajdujący się na kartonie.



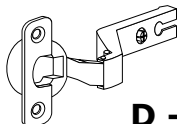
**F - 5 St.**



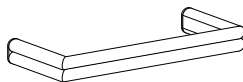
**K - 16 St.**



**N - 4 St.**  
4x27 mm



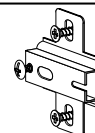
**D - 4 St.**



**U - 2 St.**



**S - 4 St.**



**C - 4 St.**



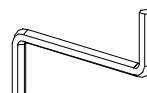
**E - 40 St.**



**B - 16 St.**



**G - 28 St.**  
3,5x16 mm

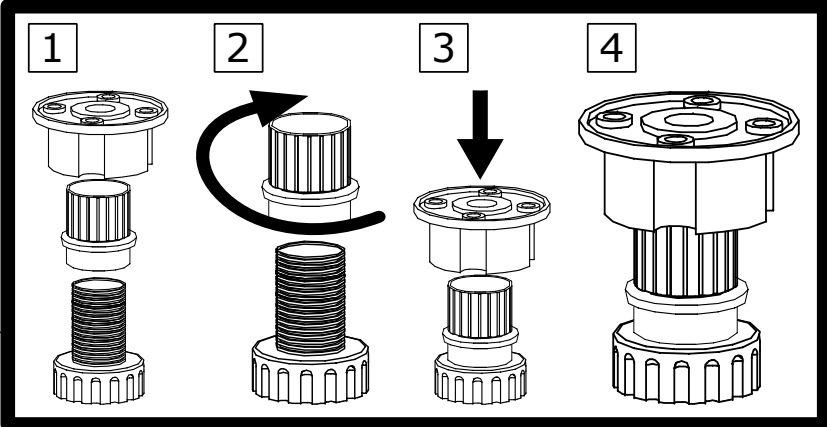
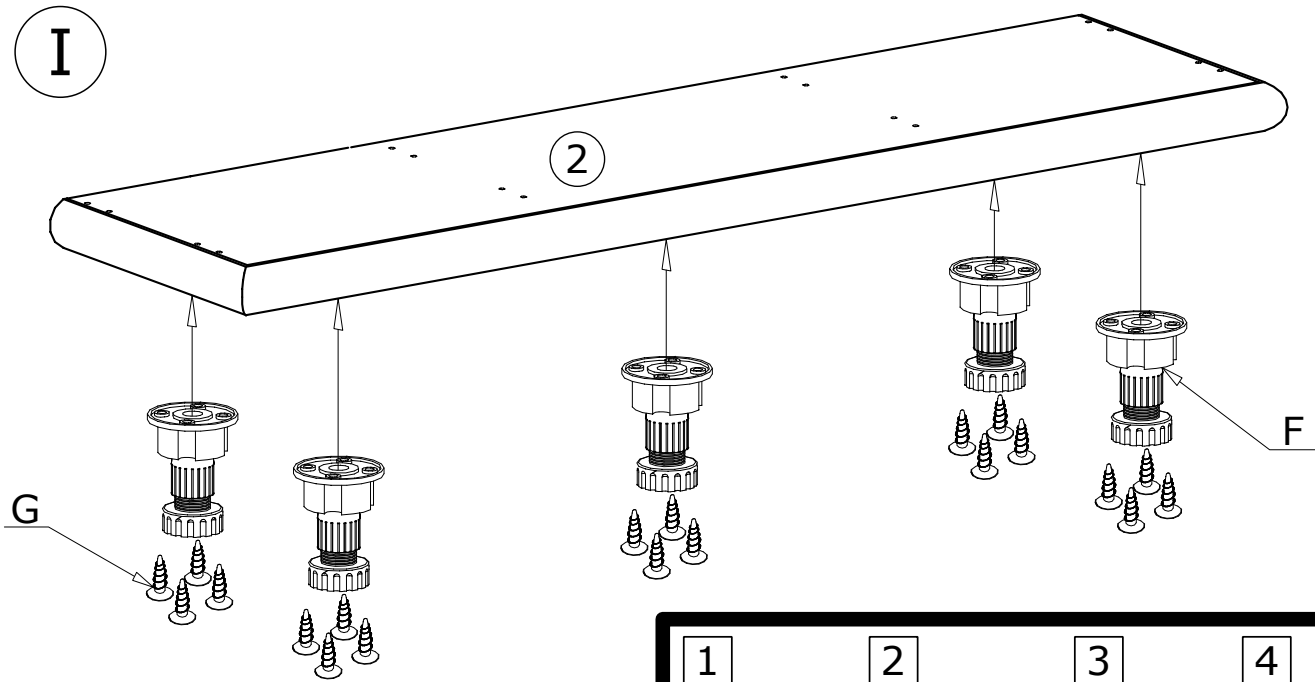


**Z - 1 St.**

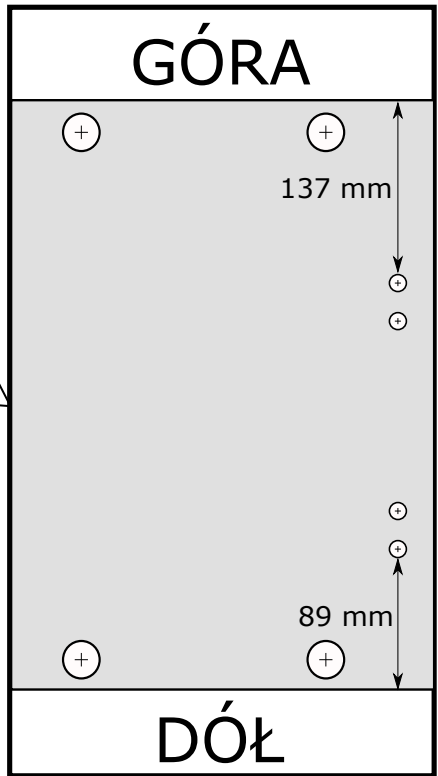
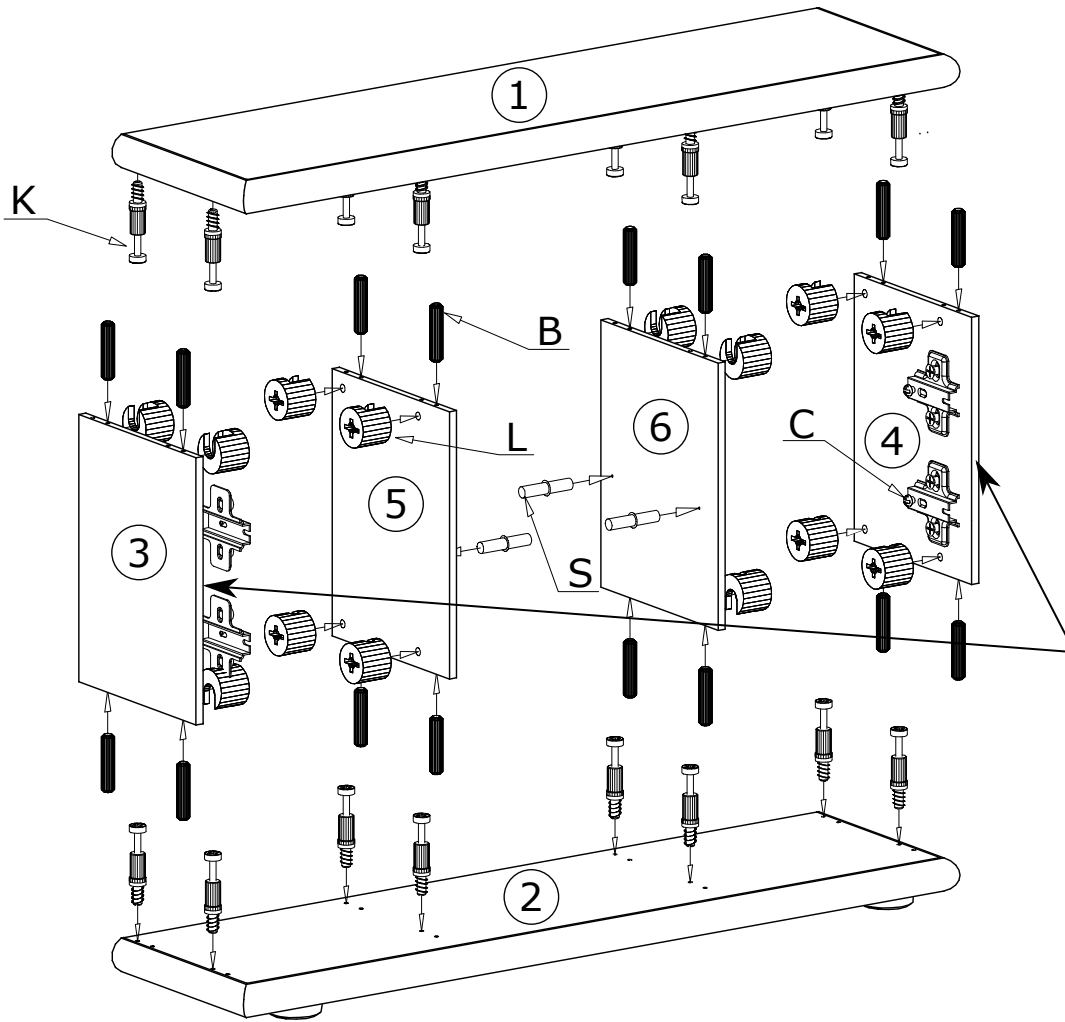


**L - 16 St.**

I

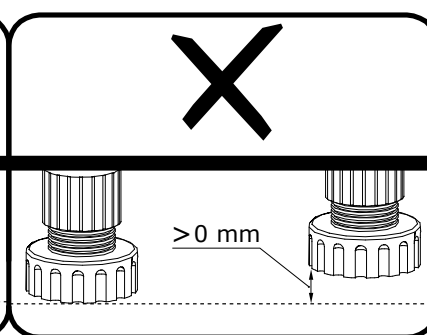
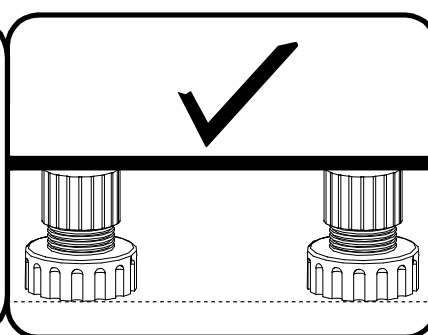
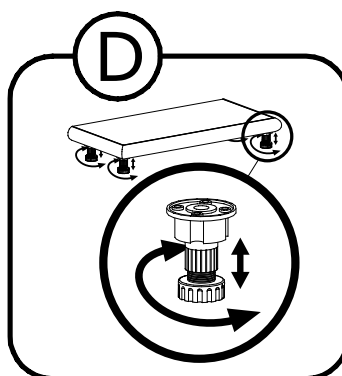
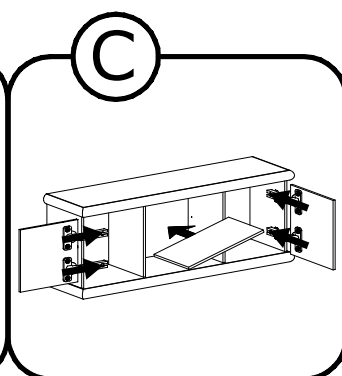
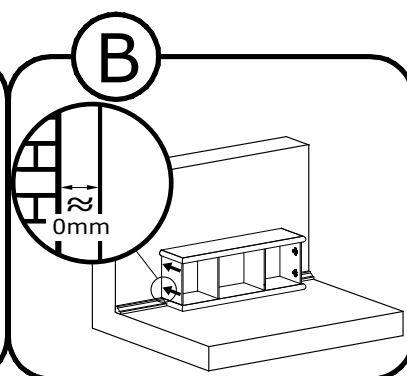
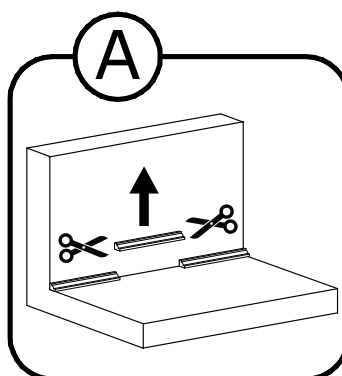
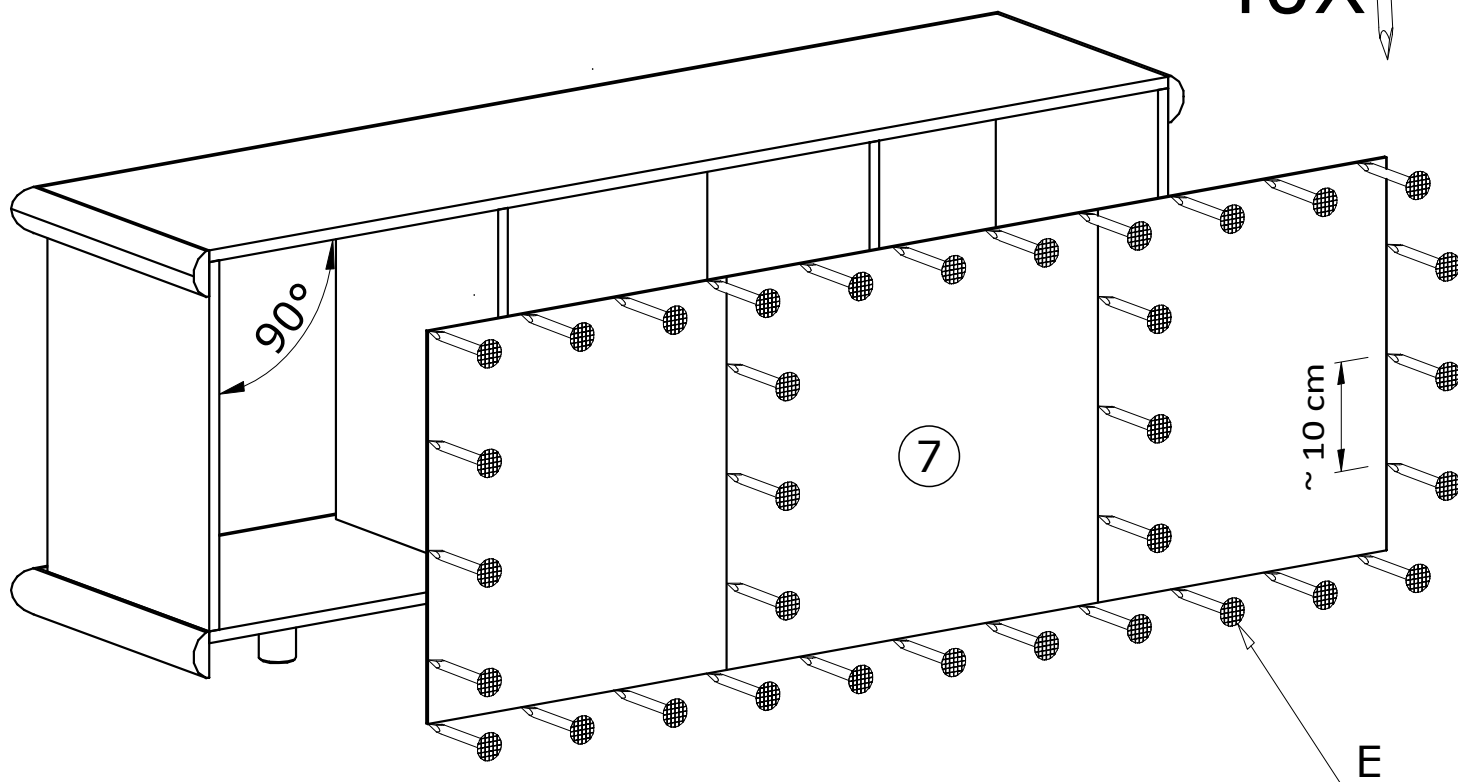


II



III

40X 



Meble zawierają elementy drewniane, których barwa i układ słoju są uzależnione od wielu czynników, dlatego mogą występować różnice w fakturze i barwie co nie stanowi wady produktu i nie wpływa na jego jakość, trwałość i funkcjonalność.

Listwy drewniane mogą ujawniać niewielkie zmiany w kształcie i wymiarach wywołane specyficznymi warunkami eksploatacji takimi jak: wilgotność, różnice temperatur, etc.

IV

