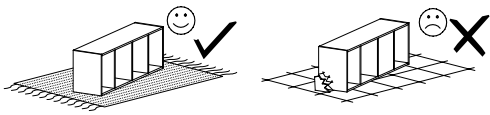
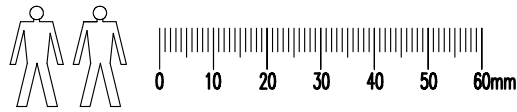


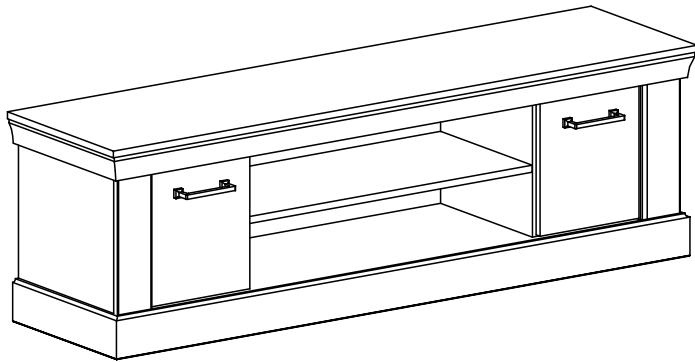
ANTICA 15



Narzędzia potrzebne do montażu

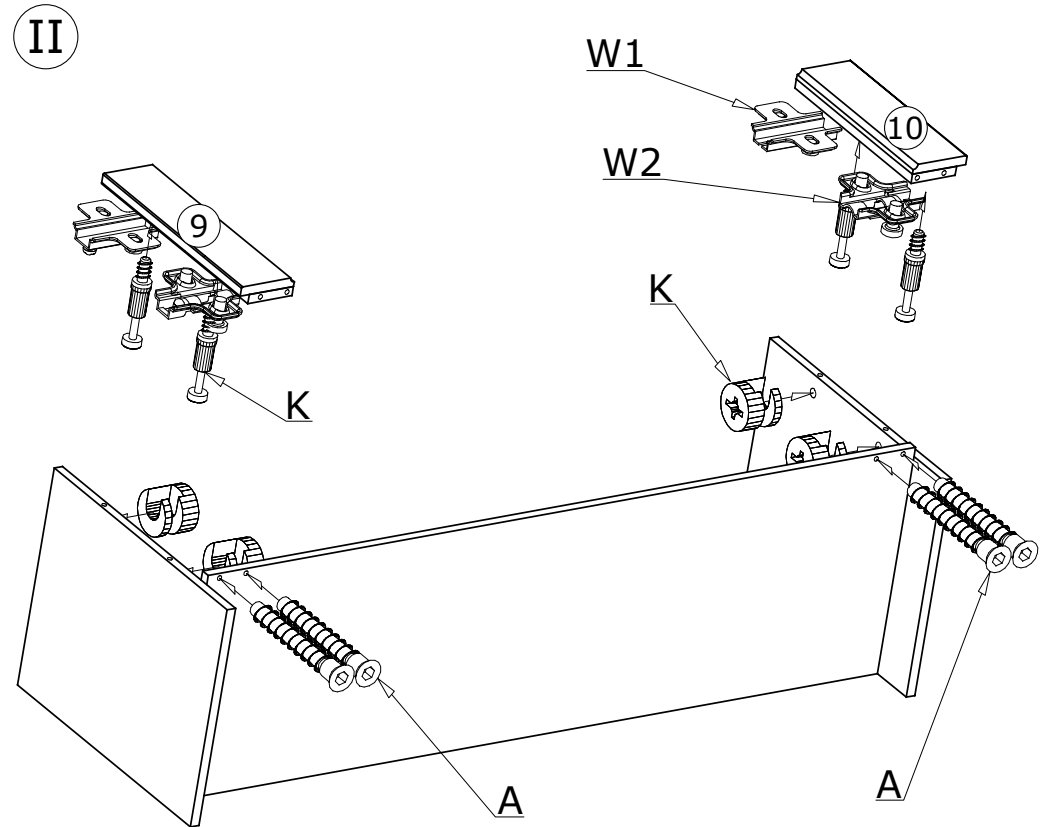
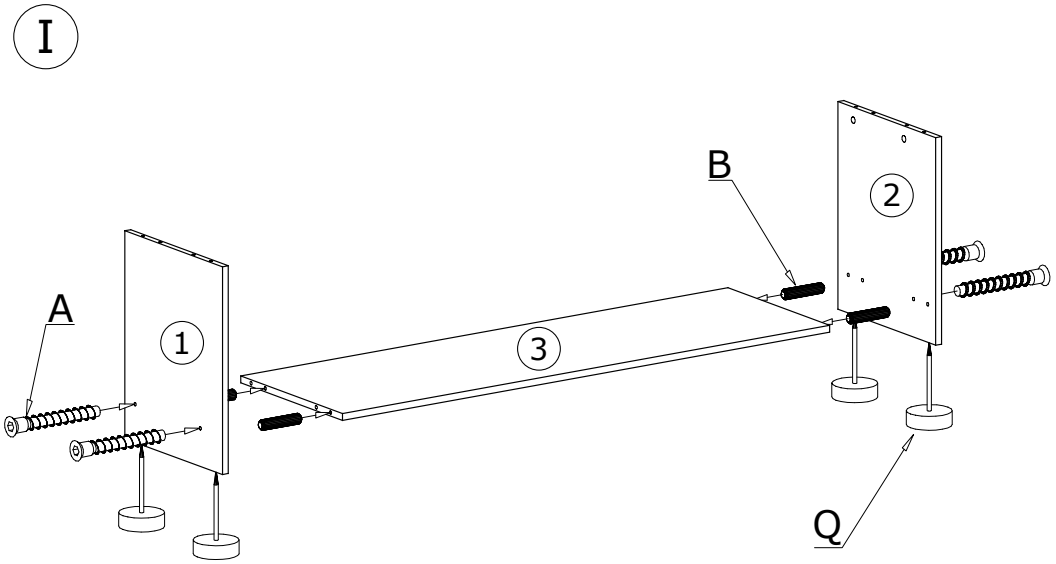
UWAGA !!!
MONTOWANIE USZKODZONYCH
ELEMENTÓW POWODUJE UTRATĘ
GWARANCJI

Nr	D[mm]	S[mm]	G[mm]	Ilość
1	480	380	16	1
2	480	380	16	1
3	1528	396	16	1
4	1560	80	16	1
5	1590	100	16	1
6	410	100	16	1
7	410	100	16	1
8	1620	420	71	1
9	383	100	32	1
10	383	100	32	1
11	384	363	16	1
12	384	363	16	1
13	1552	410	2,5	1
14	785	363	16	1
15	322	280	16	1
16	322	280	16	1

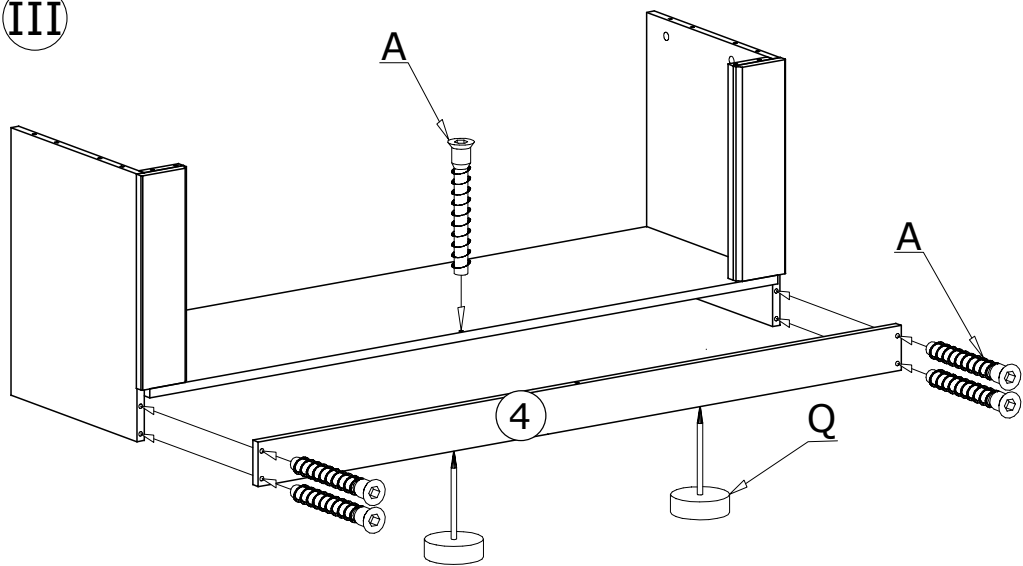


W przypadku reklamacji proszę podać numer pakowacza znajdujący się na kartonie.

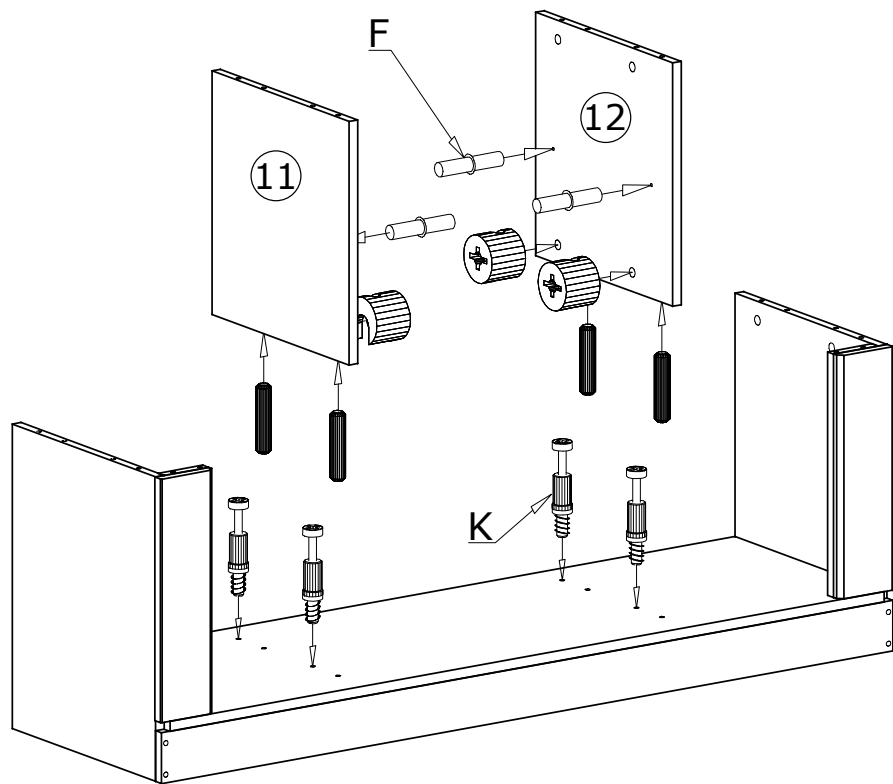
W1 - 2 St.	R1 - 2 St.			
F - 4 St.	O - 4 St.	Ł - 1 St.	G - 8 St. 3,5x16 mm	L - 24 St.
E - 50 St.	A - 13 St. 7x50 mm	R2 - 2 St.	W2 - 2 St.	C - 8 St. 3,9x30 mm
B - 20 St. 8x35 mm	Q - 6 St.	D - 4 St. 4x25 mm	U - 2 St.	K - 16 St.



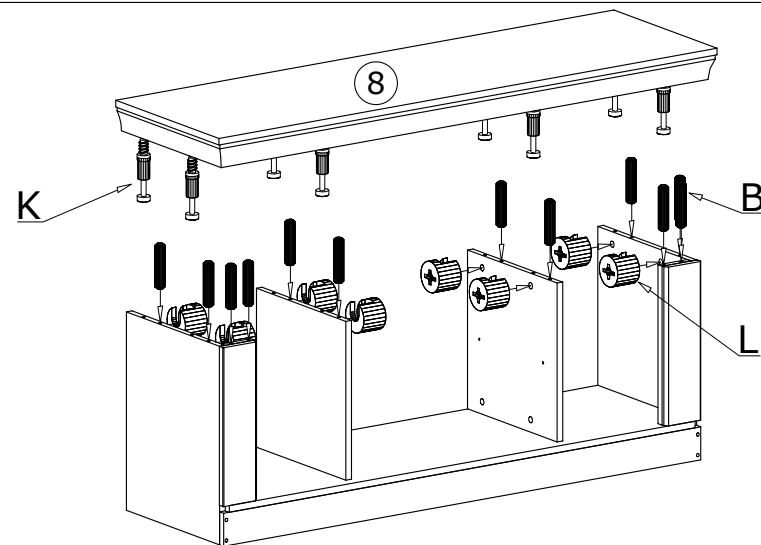
III



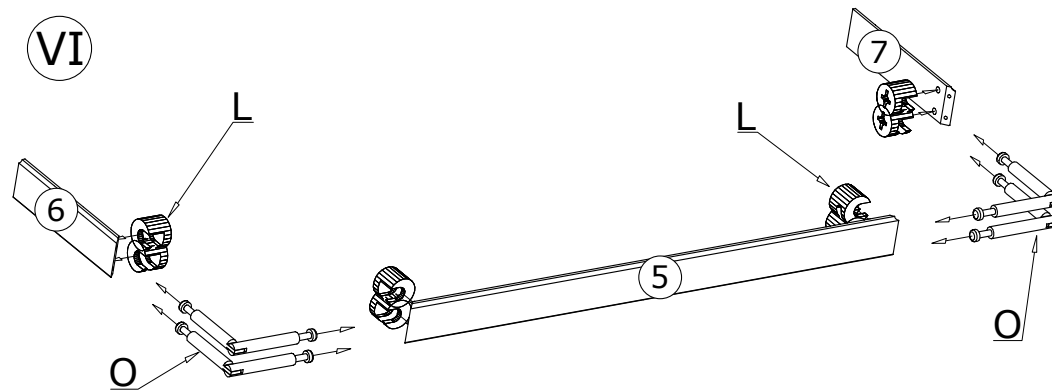
IV



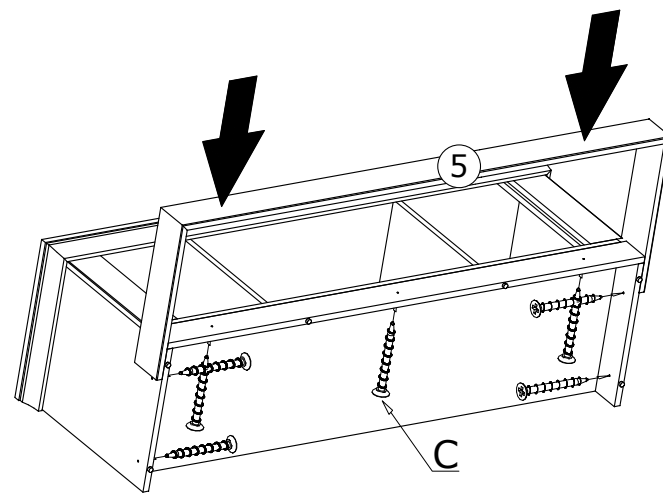
V



VI

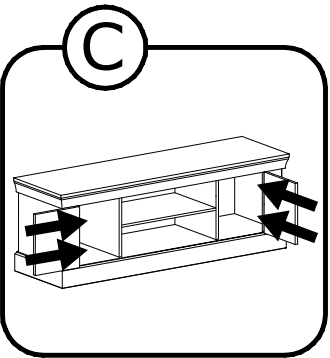
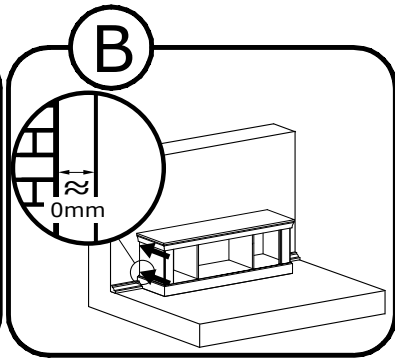
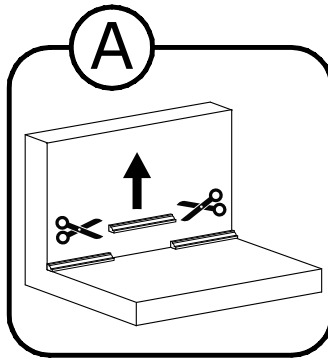
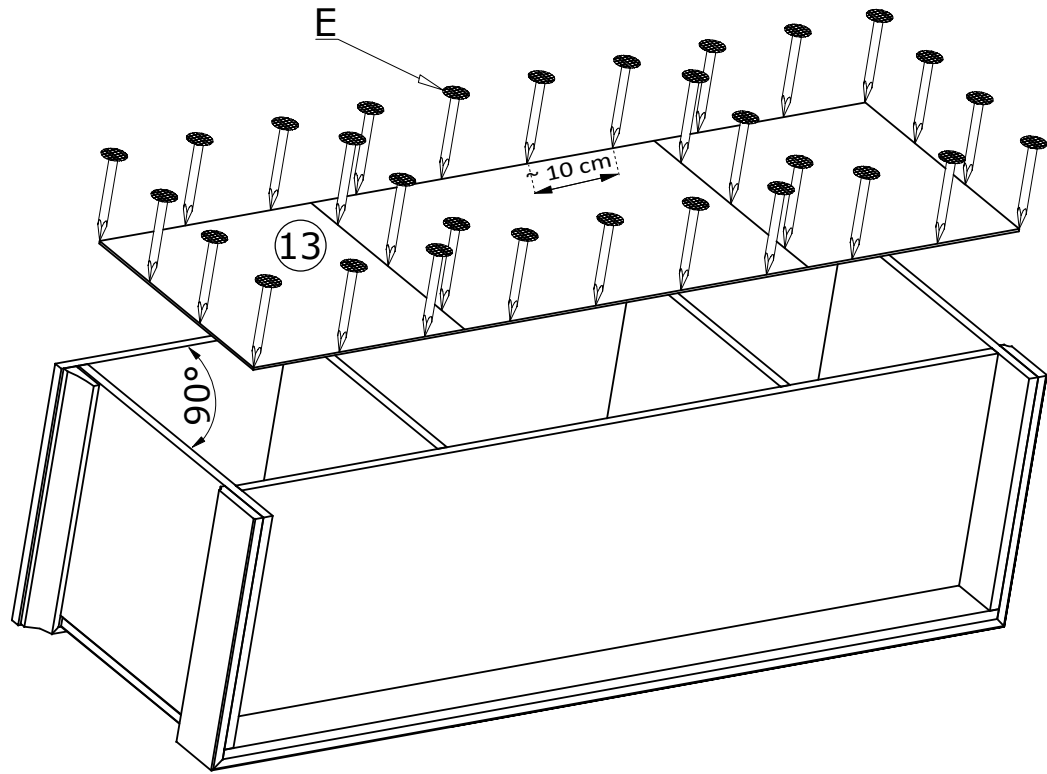


VII



VIII

50X 



IX

