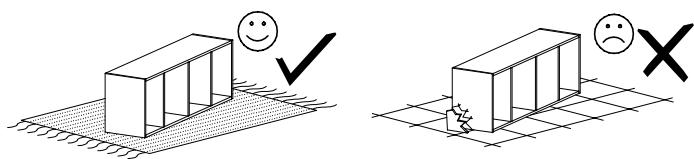
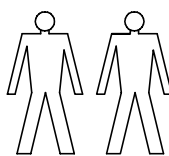
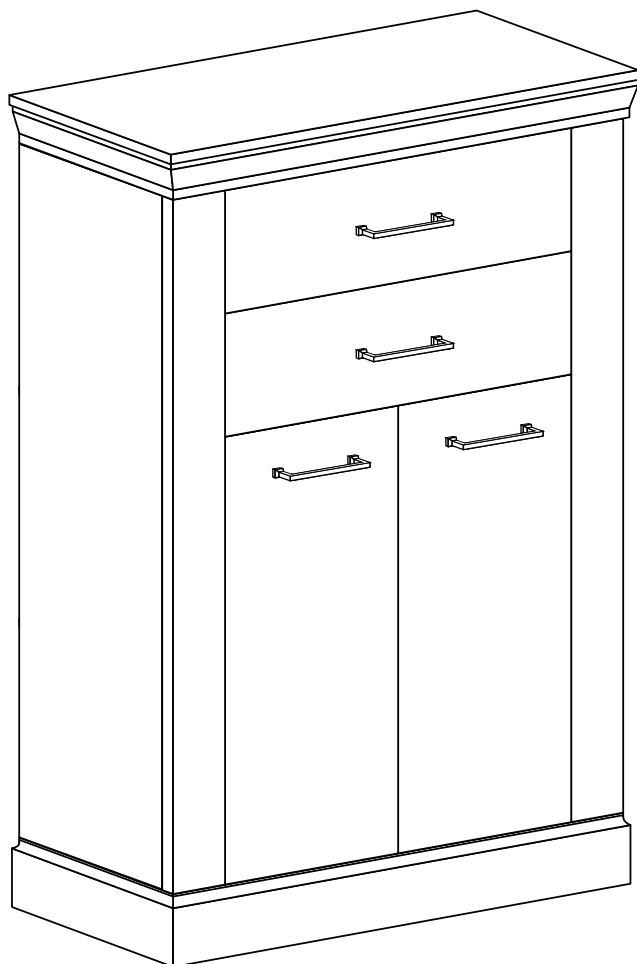
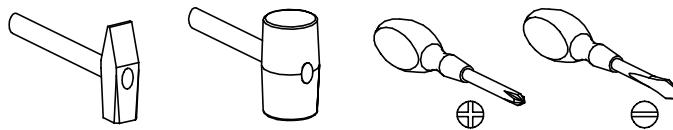


ANTICA 3



Narzędzia potrzebne do montażu



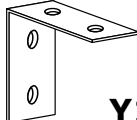
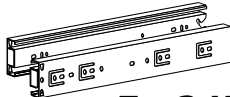
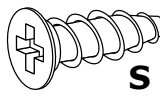
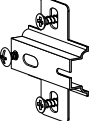
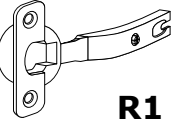
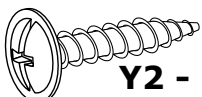

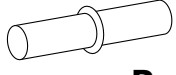

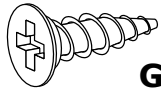



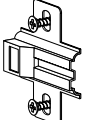
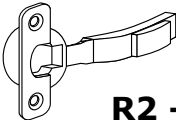
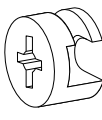
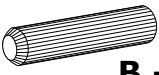

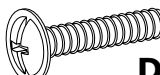

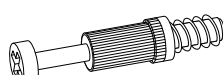


Nr	Nazwa elementu	D[mm]	S[mm]	G[mm]	Ilość
1	Bok P/L	1155	380	16	2
2	Błat Górny	820	420	71	1
3	Błat Dolny	795	412	100	1
4	Wieniec	728	364	16	1
5	Przegroda P/L	435	364	16	2
6	Listwa P/L	1152	100	32	2
7	Półka	728	364	16	1
8	Bok Szuflady	350	165	16	4
9	Tył Szuflady	486	165	16	2
10	Przód Szuflady	555	190	16	2
11	Kapak	1180	374	2,5	2
12	Kapak Szuflady	514	355	2,5	2
13	Drzwi P/L	700	277	16	2

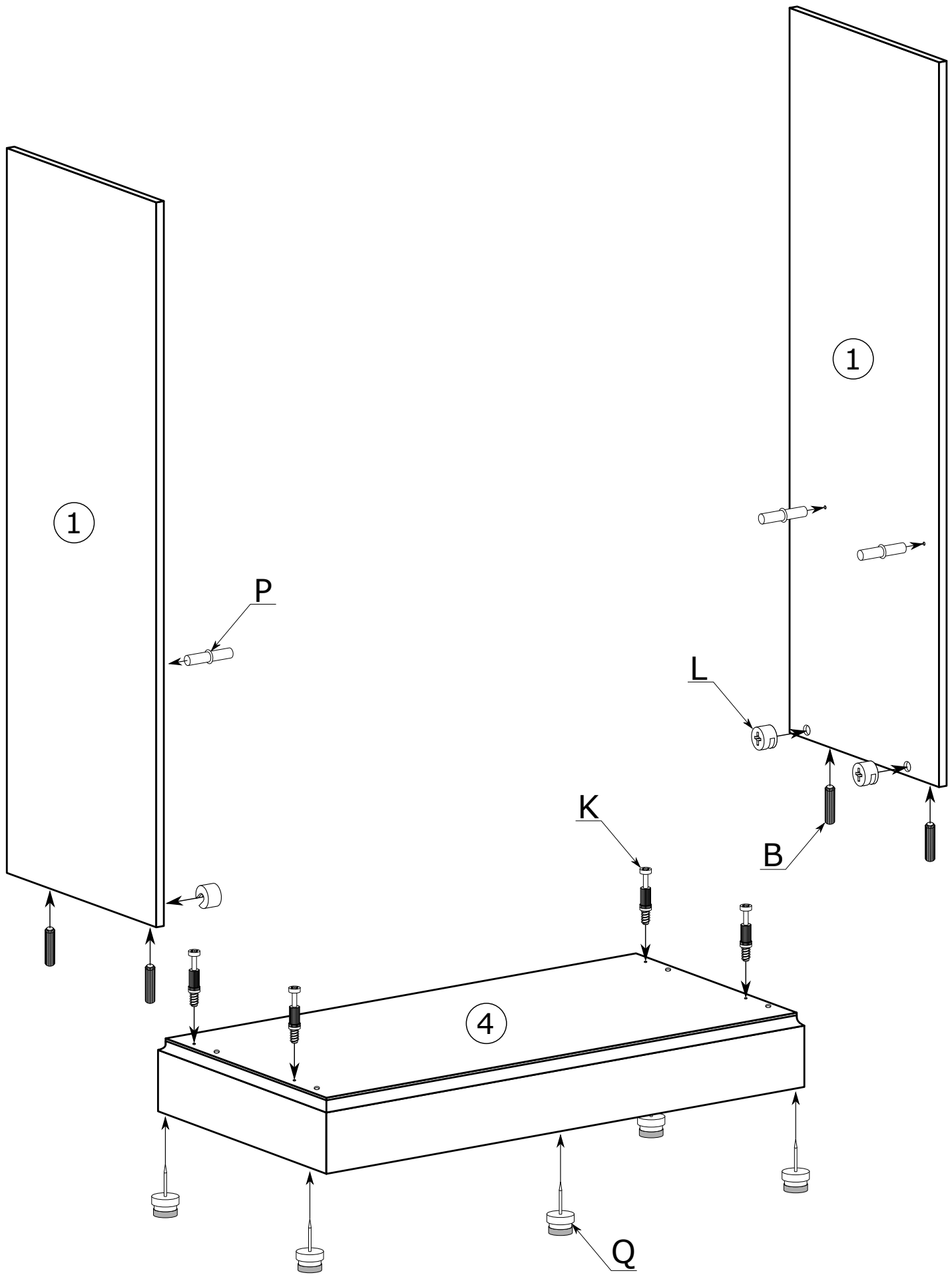
UWAGA !!!

MONTOWANIE USZKODZONYCH
ELEMENTÓW POWODUJE UTRATĘ
GWARANCJI

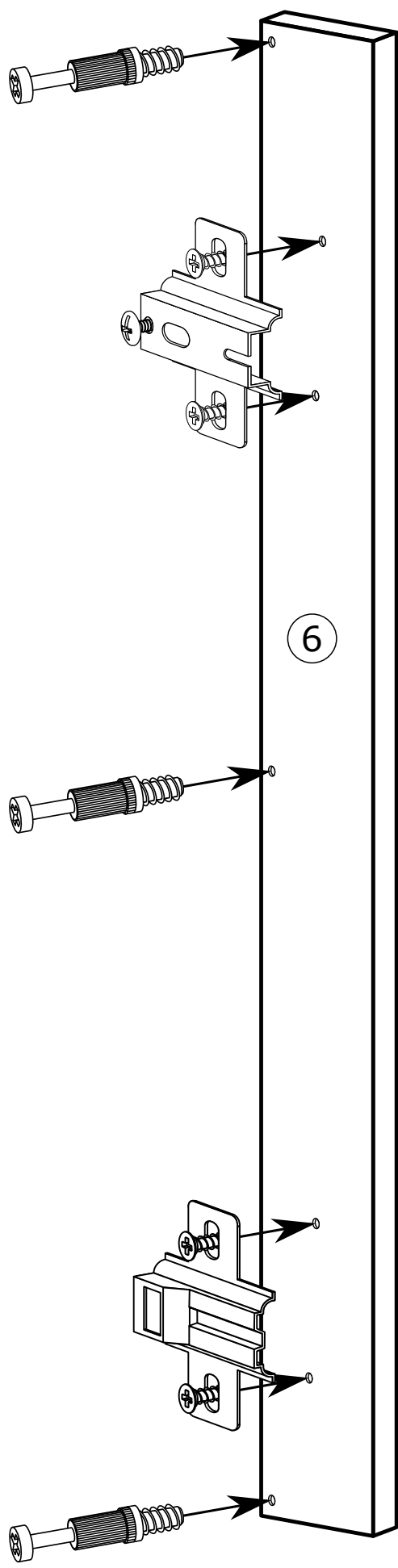
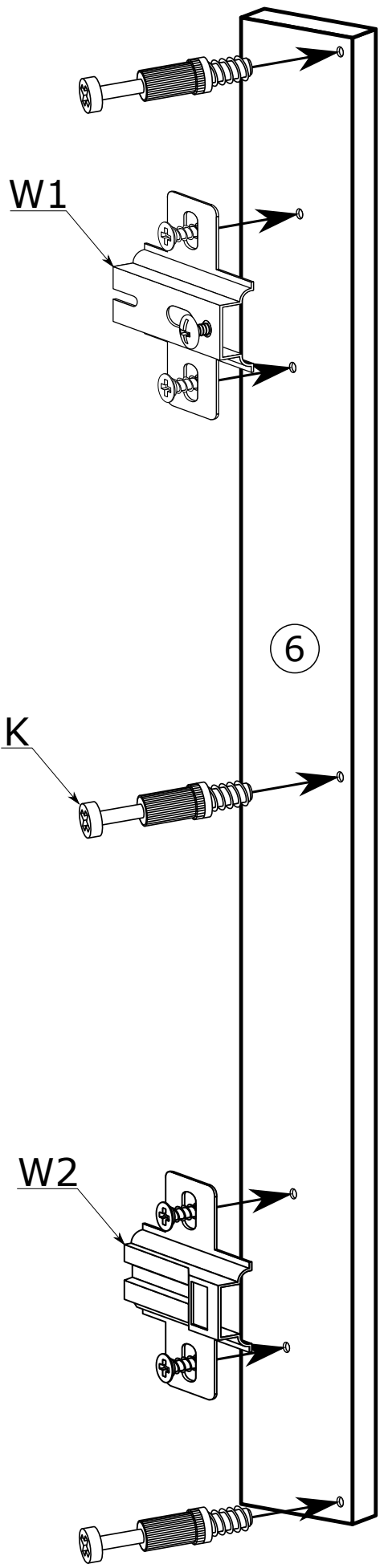
W przypadku reklamacji proszę podać numer pakowacza znajdujący się na kartonie.

		X1 - 18 St.		X2 - 4 St.		Y1 - 1 St.			
		S - 16 St. 5x13 mm		W1 - 2 St.		R1 - 2 St.		Y2 - 2 St. 3,5x16 mm	
		F - 8 St.	P - 4 St.		Ł - 1 St.		G - 8 St. 3,5x16 mm		H - 30 St. 3x30 mm
		E - 75 St.	A - 8 St. 7x50 mm		W2 - 2 St.		R2 - 2 St.		L - 22 St.
		B - 28 St. 8x35 mm	Q - 5 St.		D - 8 St. 4x25 mm		U - 4 St.		K - 22 St.

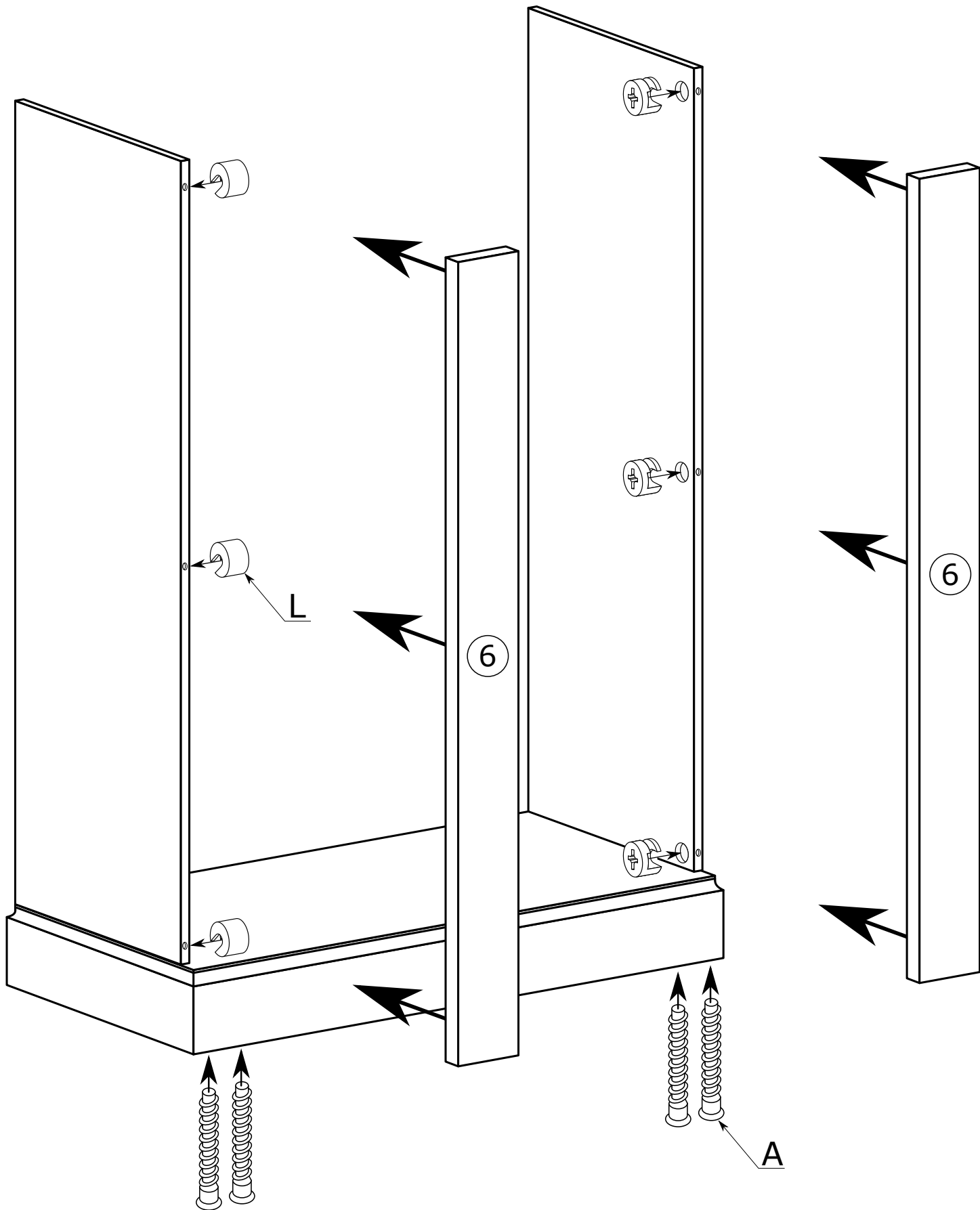
I



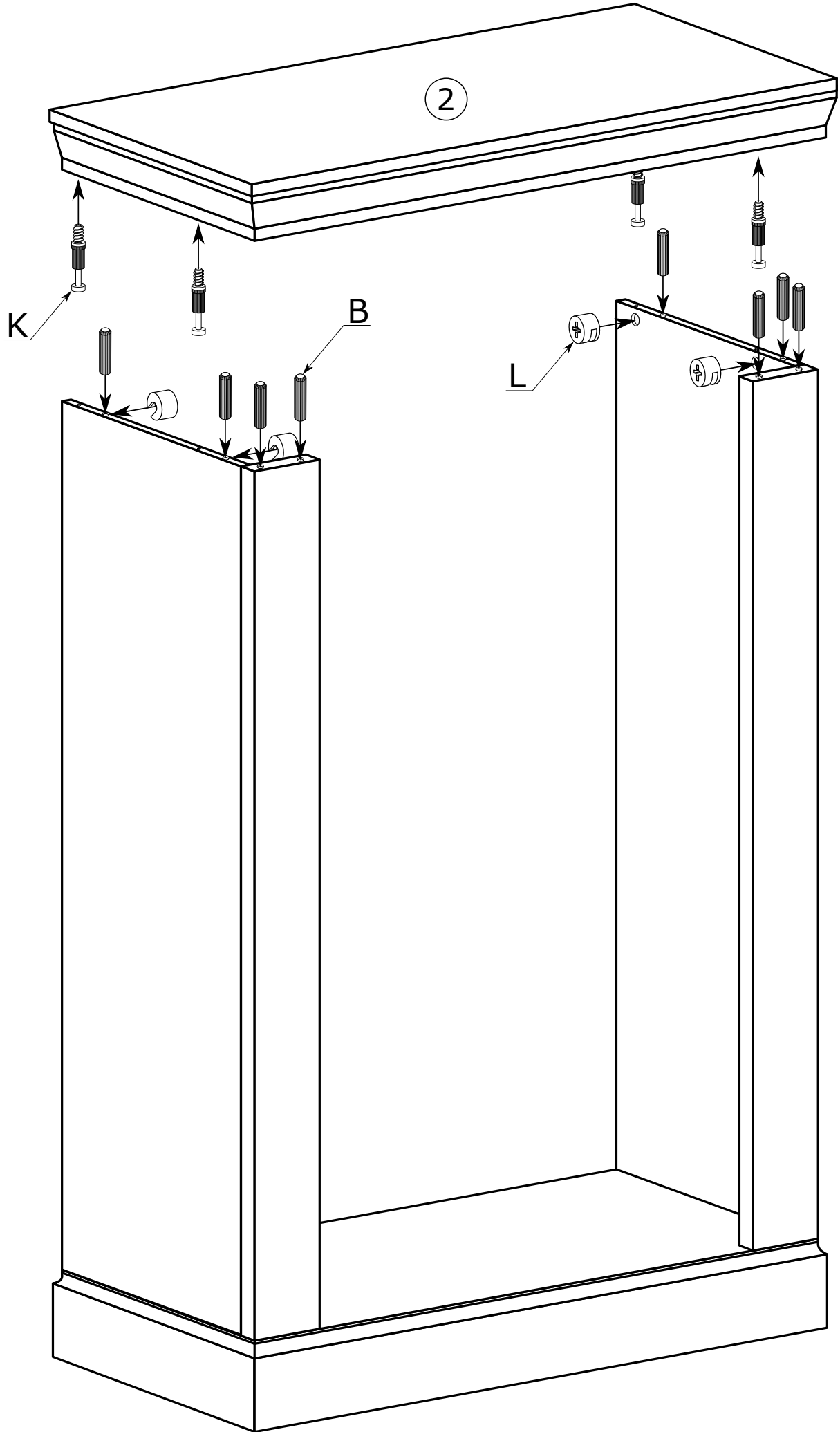
II



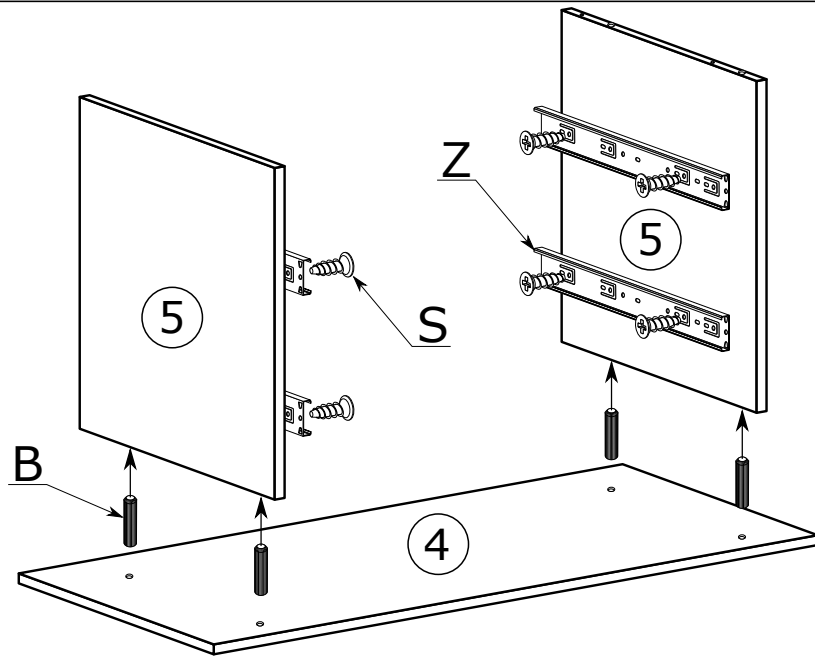
III



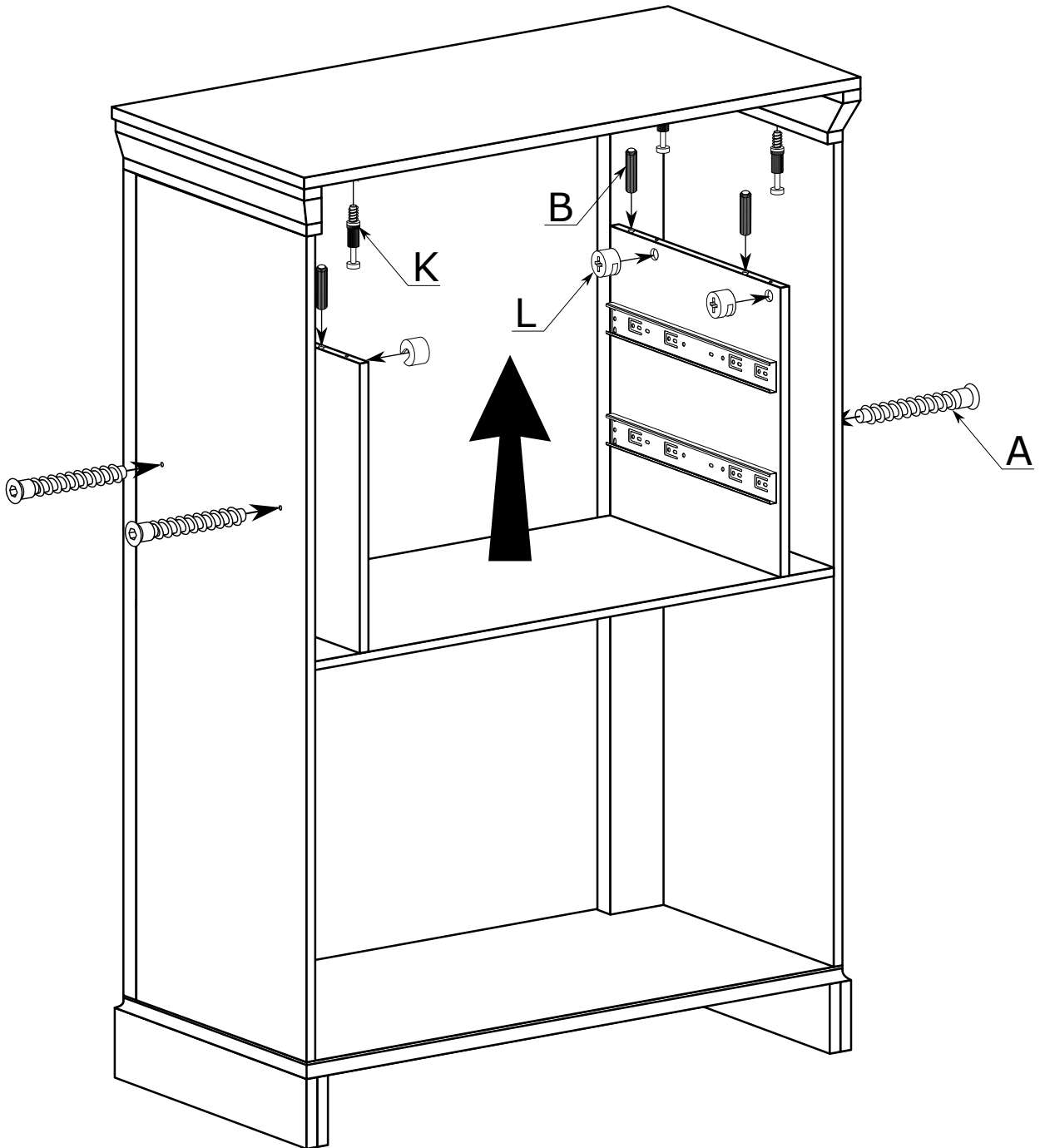
IV



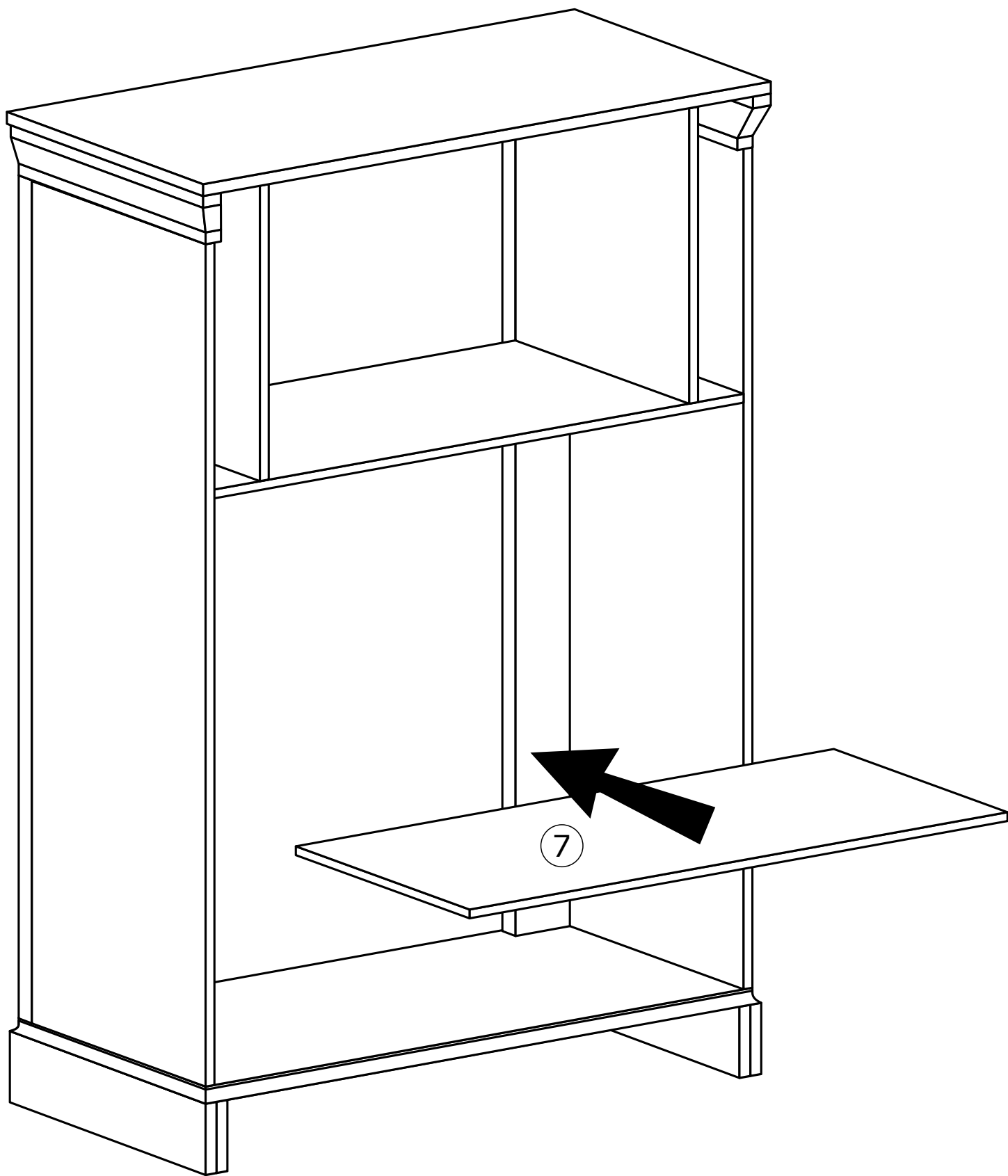
V



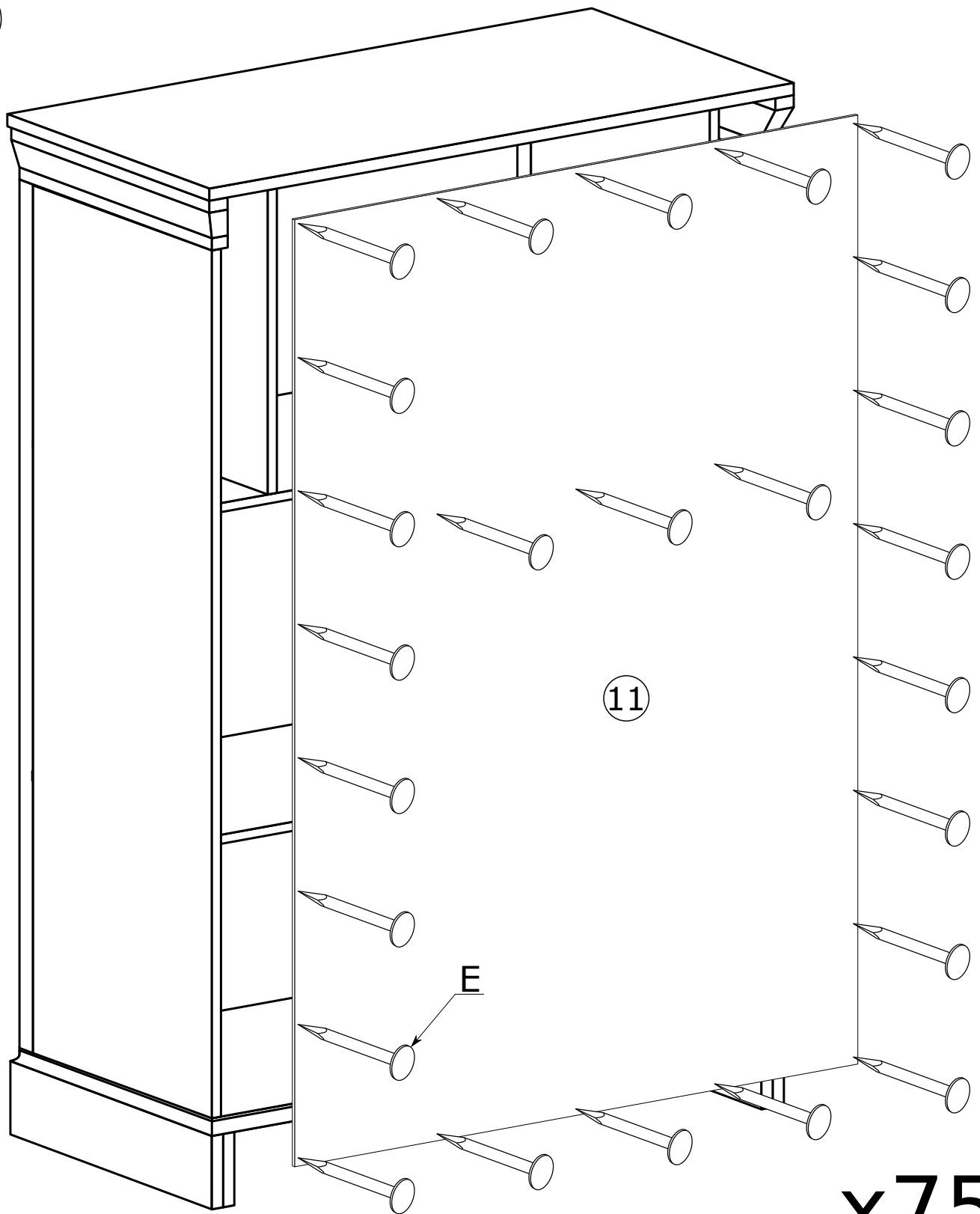
VI



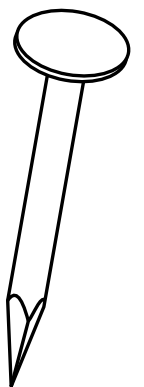
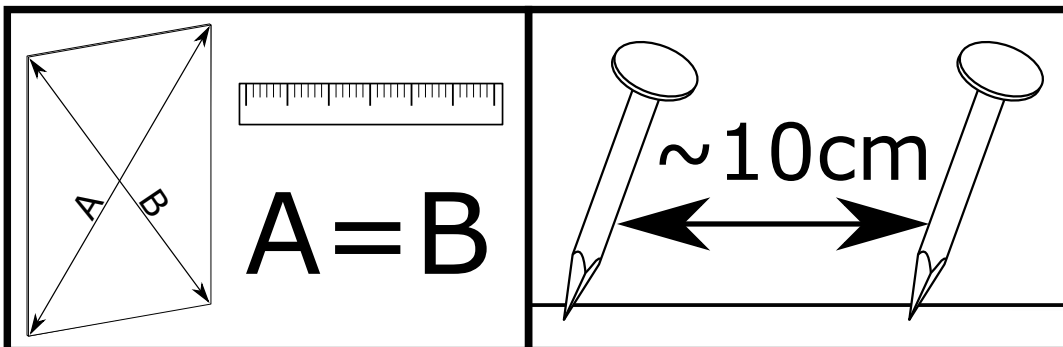
VII



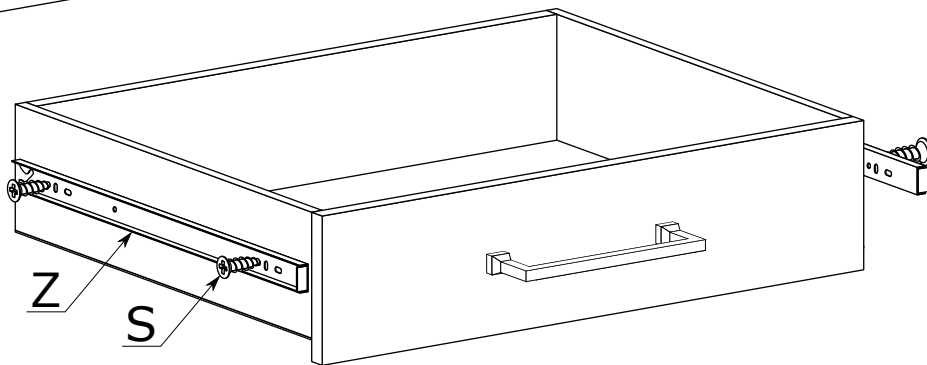
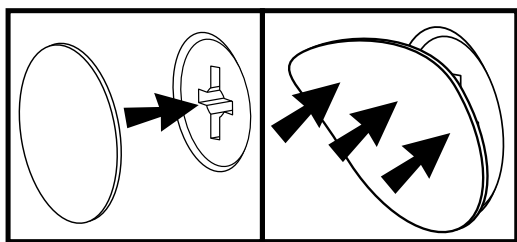
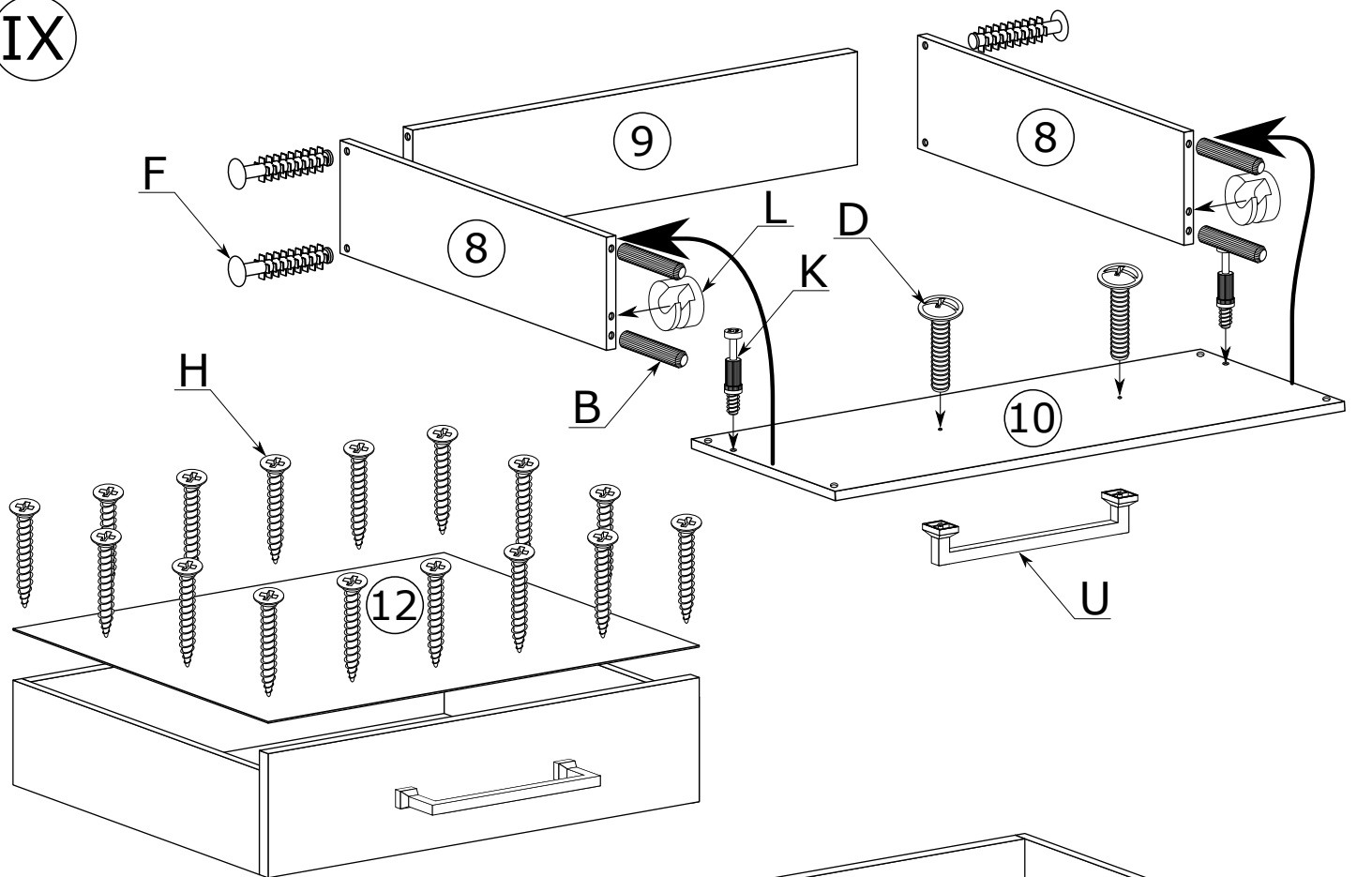
VIII



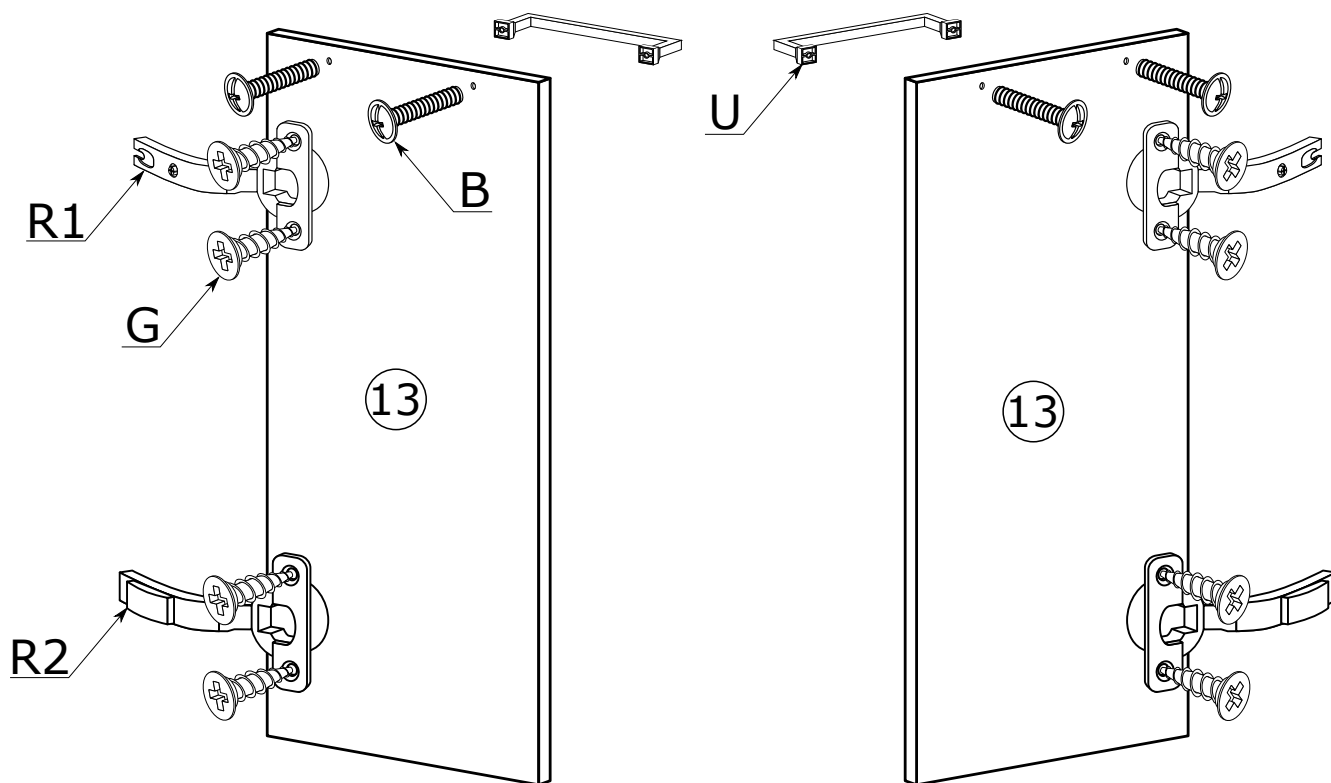
x75



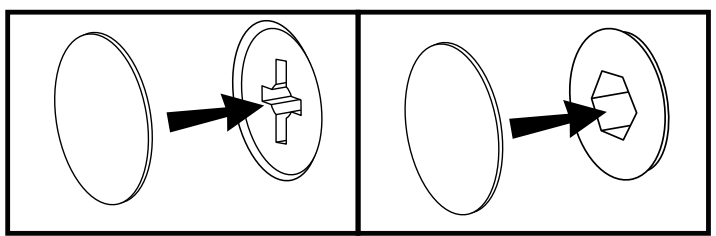
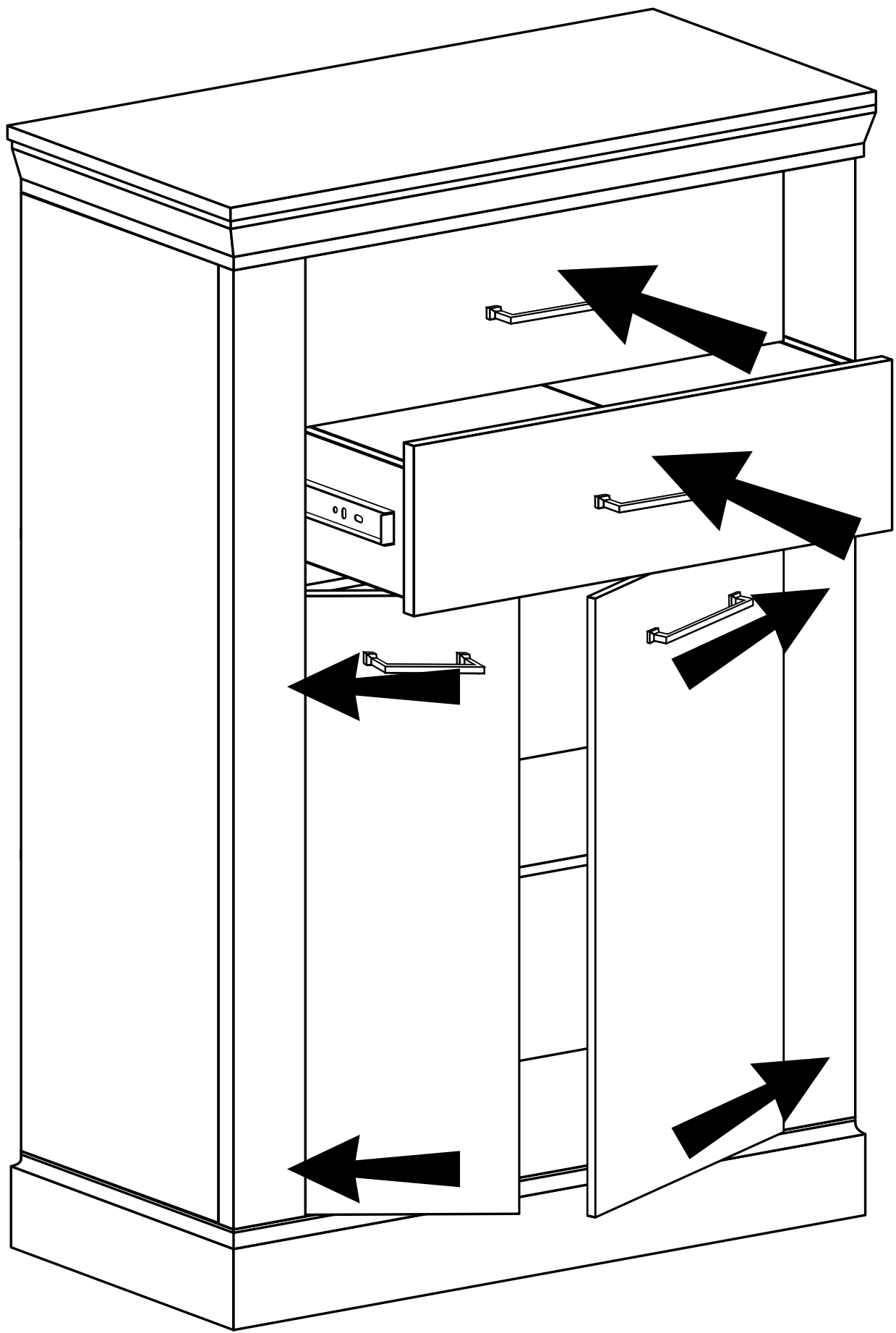
IX



X



XI

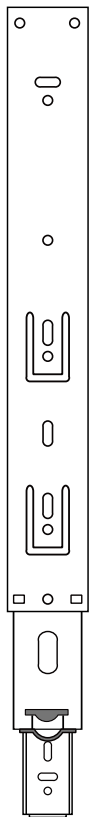


MONTAŻ/DEMONTAŻ PROWADNIC

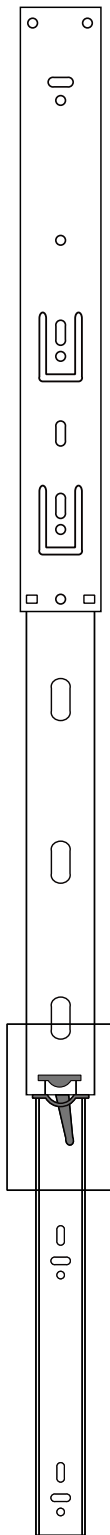
1



2



3



4

