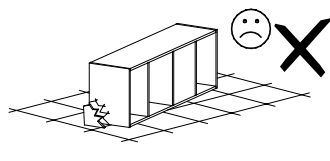
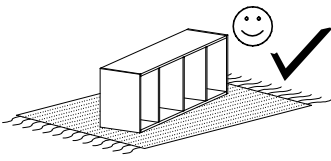
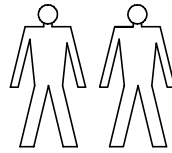
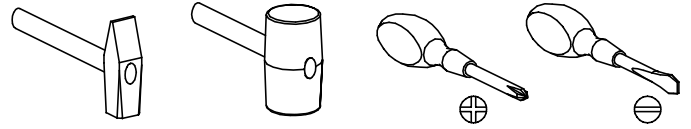


# ANTICA 1

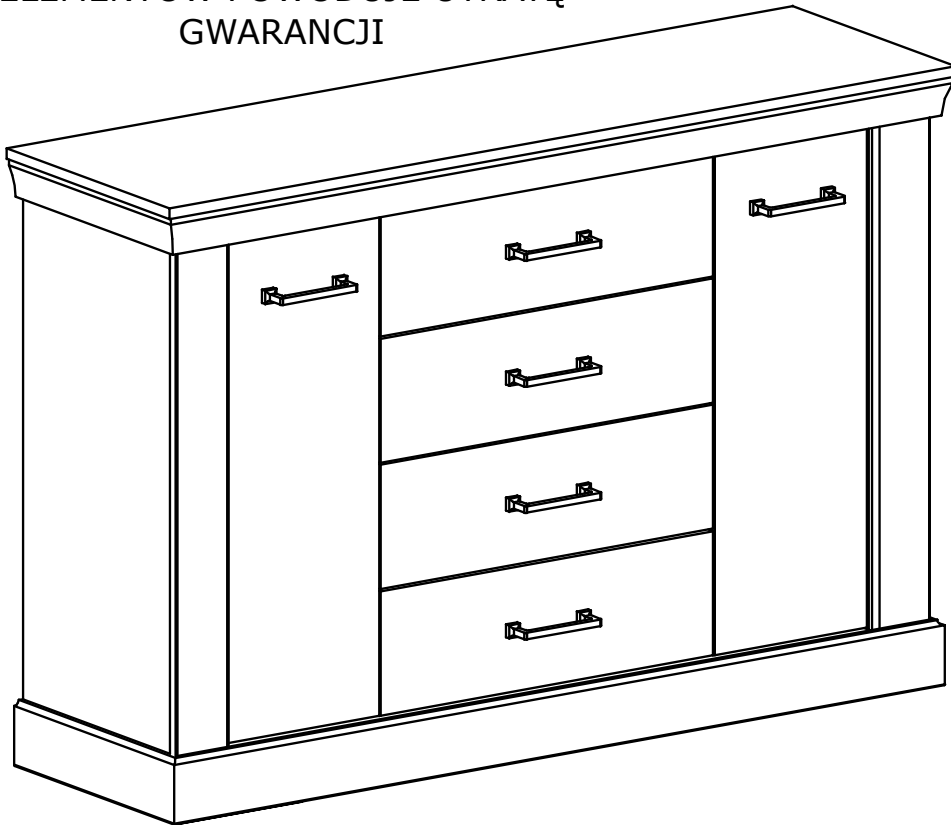


Narzędzia potrzebne do montażu



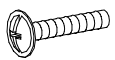
## UWAGA !!!

MONTOWANIE USZKODZONYCH  
ELEMENTÓW POWODUJE UTRATĘ  
GWARANCJI

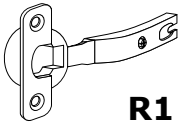


Nr	D[mm]	S[mm]	G[mm]	Ilość
1	835	380	16	1
2	835	380	16	1
3	1390	410	80	1
4	1420	420	71	1
5	780	100	32	1
6	780	100	32	1
7	835	364	16	1
8	835	364	16	1
9	1350	856	2,5	1
10	595	190	16	4
11	350	165	16	8
12	527	165	16	4
13	355	555	2,5	4
14	355	355	16	2
15	770	277	16	1
16	770	277	16	1

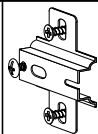
W przypadku reklamacji proszę podać numer pakowacza znajdujący się na kartonie.



**D - 12 St.**  
4x25 mm



**R1 - 2 St.**



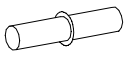
**W1 - 2 St.**



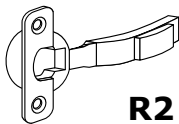
**X1 - 14 St.**



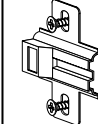
**X2 - 8 St.**



**F - 8 St.**



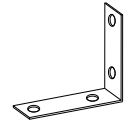
**R2 - 2 St.**



**W2 - 2 St.**



**M - 56 St.**  
3x30 mm



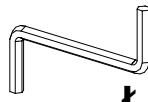
**Y - 2 St.**



**Z - 1 St.**



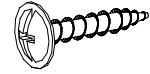
**E - 90 St.**



**Ł - 1 St.**



**G - 8 St.**  
3,5x16 mm



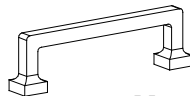
**I - 4 St.**  
3,5x16 mm



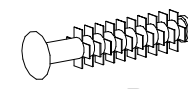
**J - 32 St.**  
5x13 mm



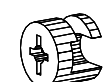
**A - 4 St.**  
7x50 mm



**U - 6 St.**



**P - 16 St.**



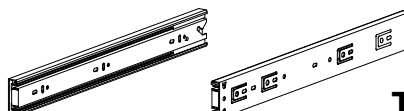
**L - 30 St.**



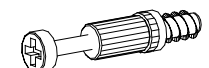
**B - 36 St.**



**Q - 5 St.**

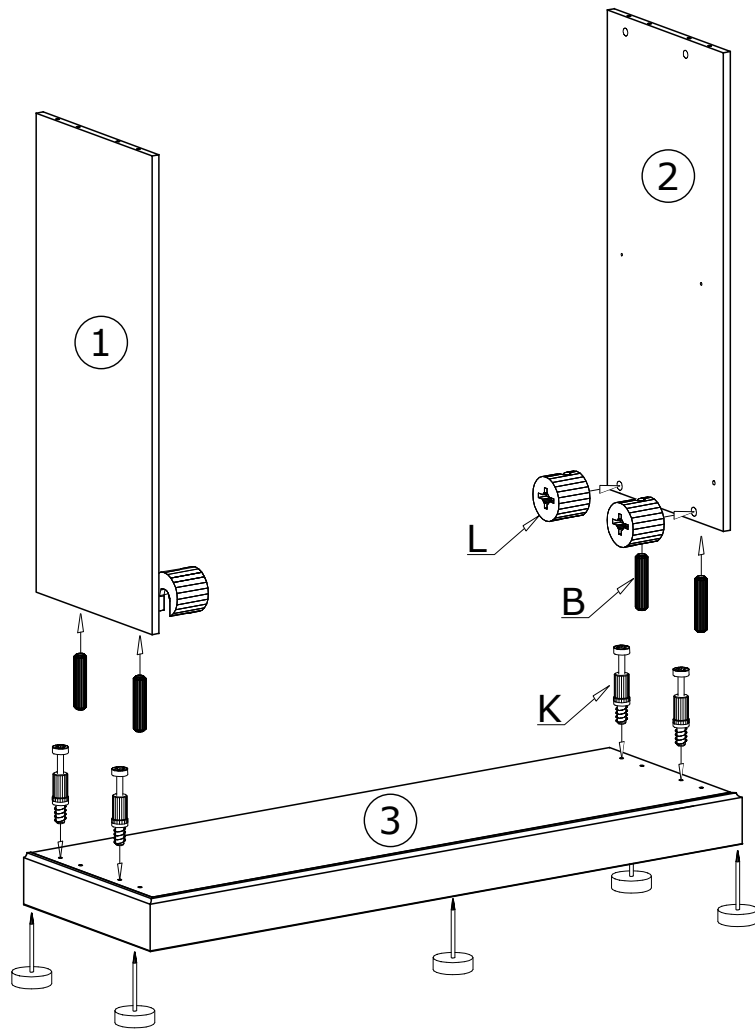


**T - 4 Kpl.**

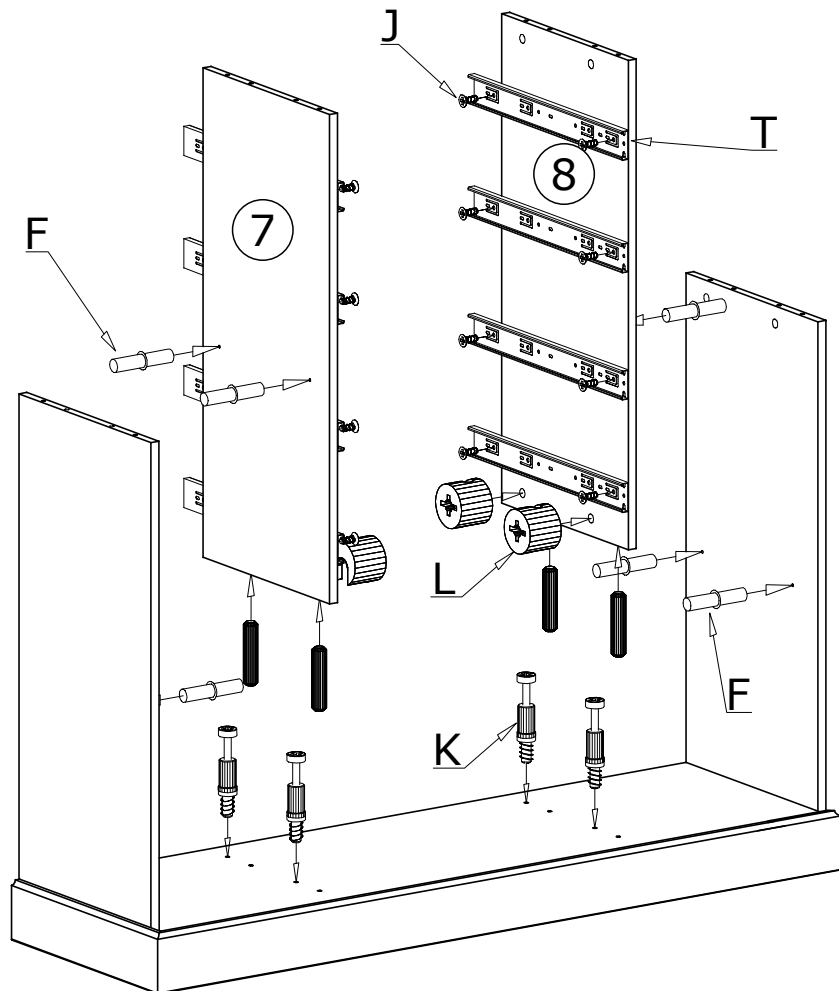


**K - 30 St.**

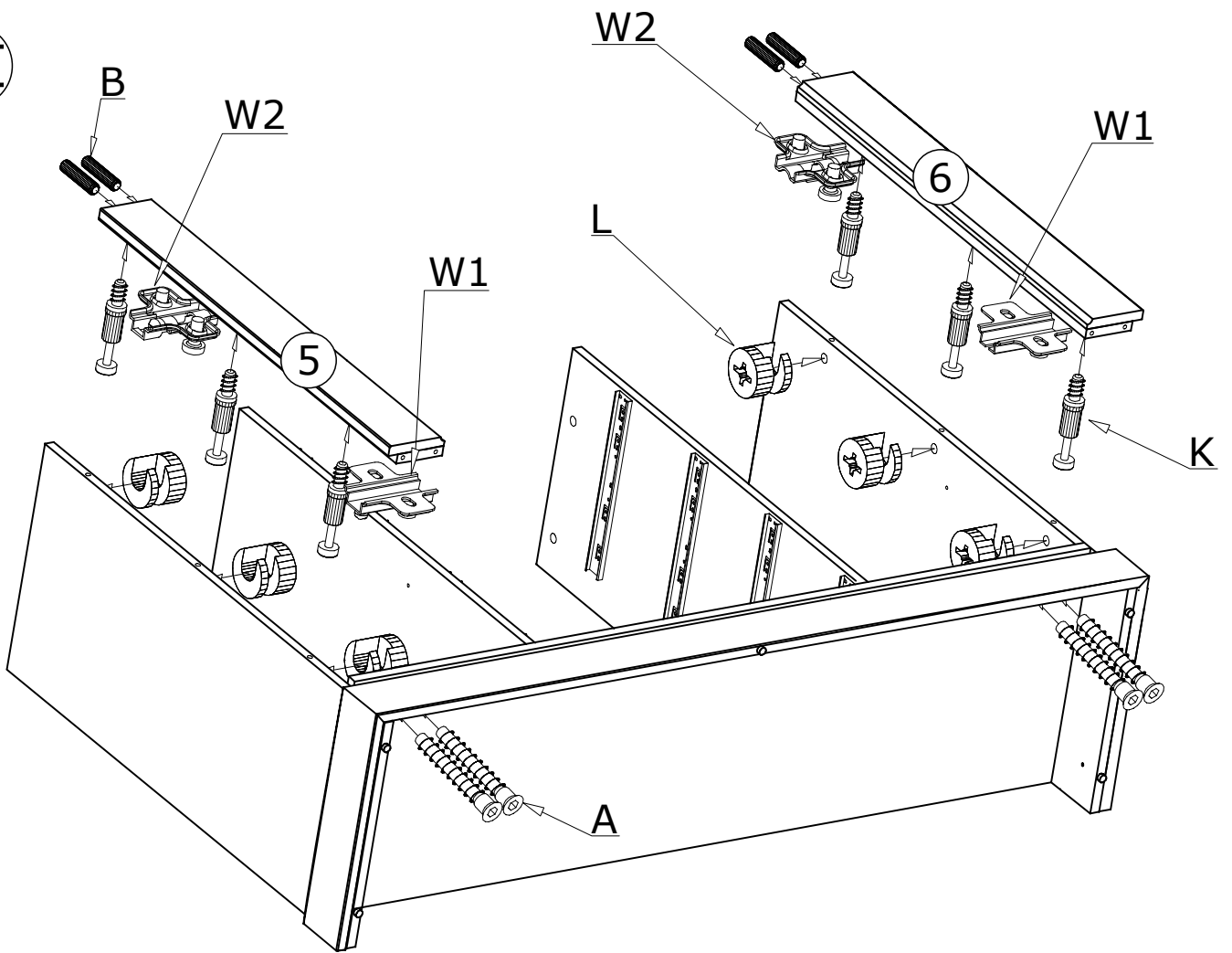
I



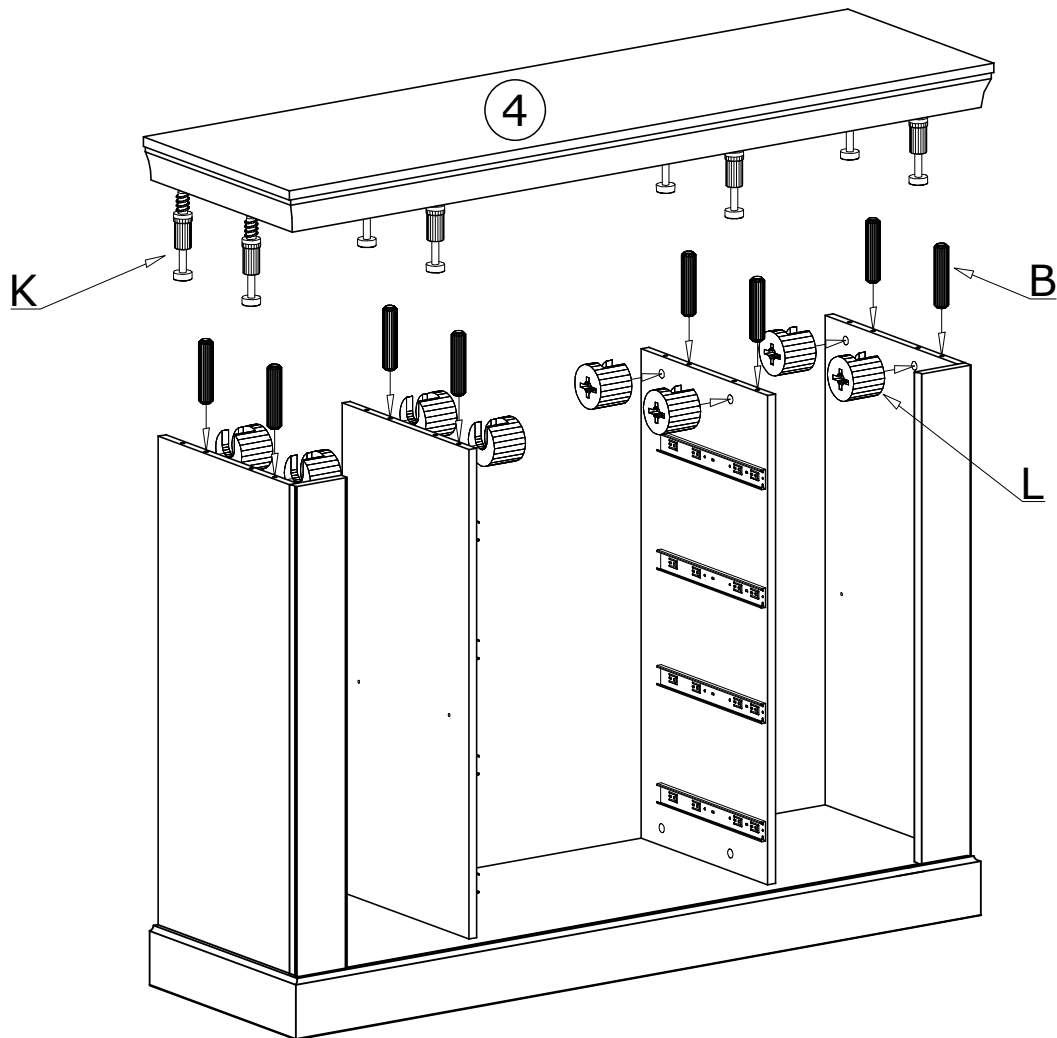
II



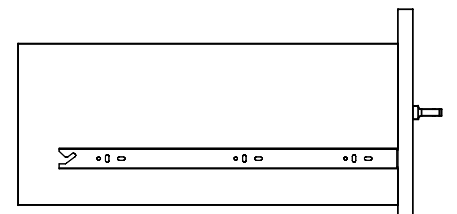
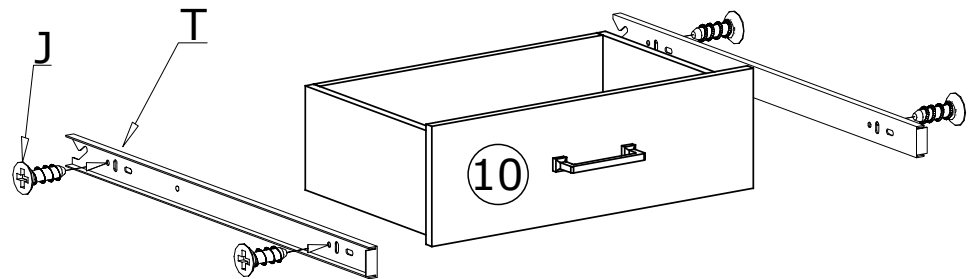
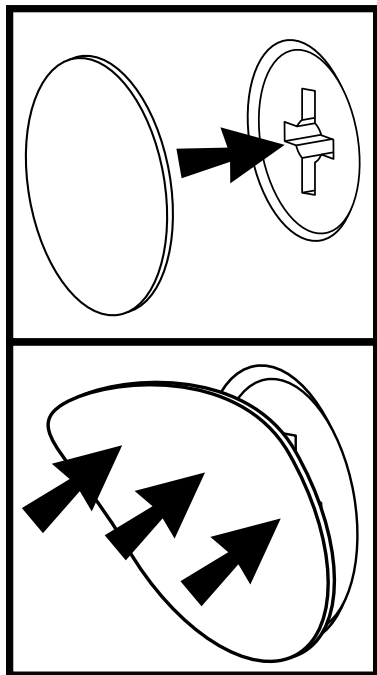
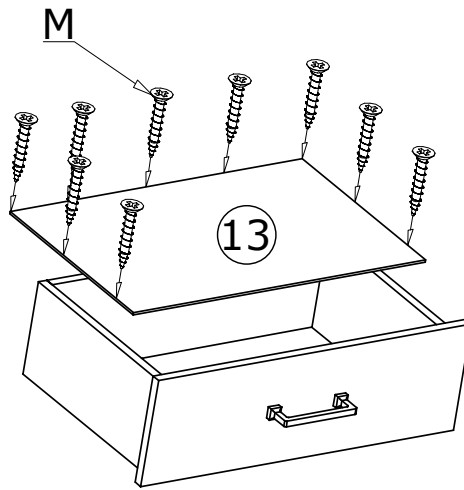
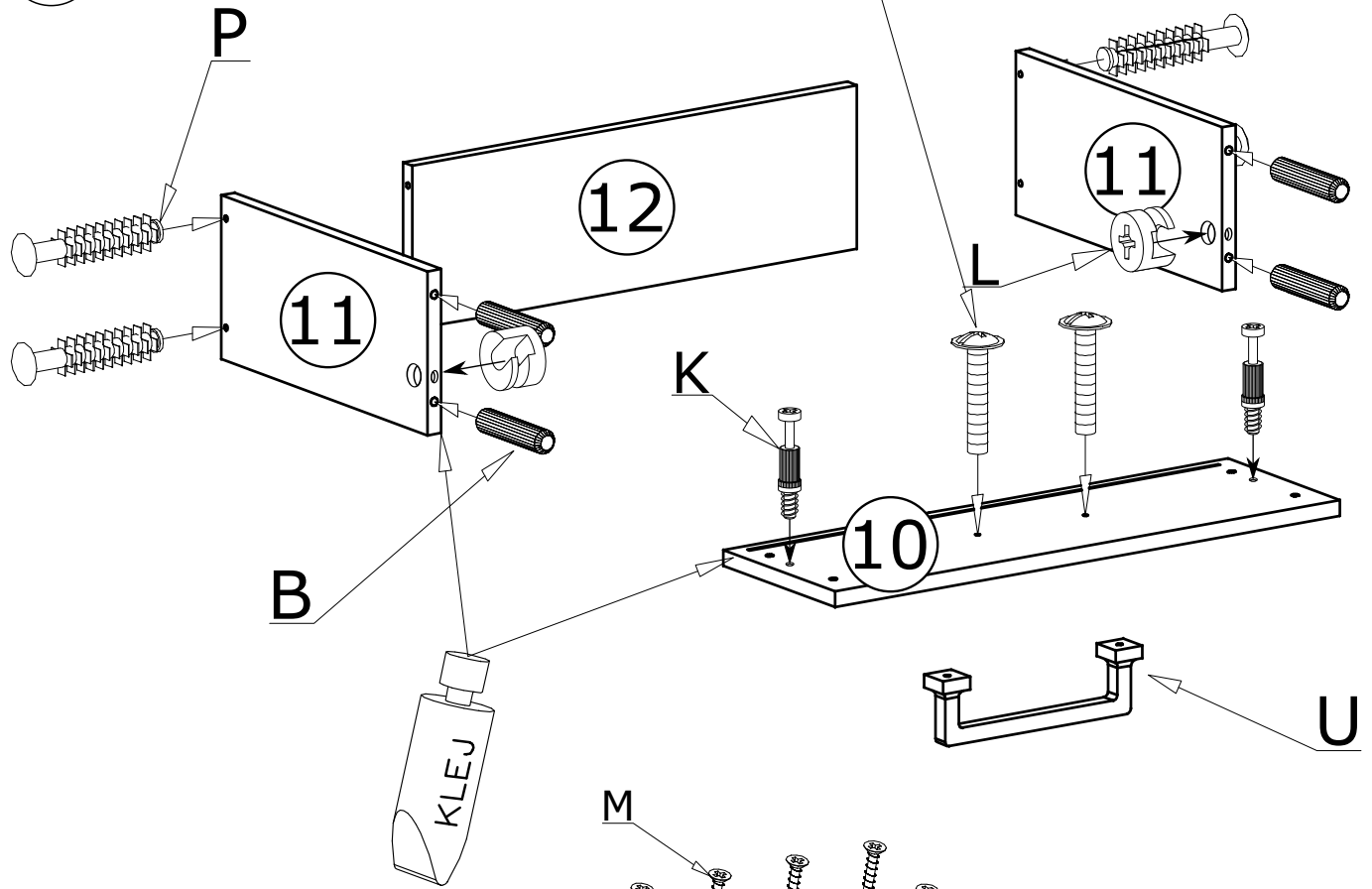
III




IV

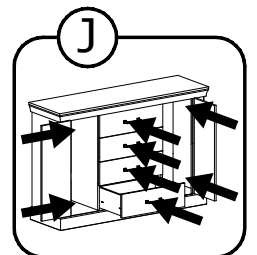
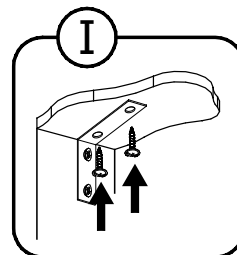
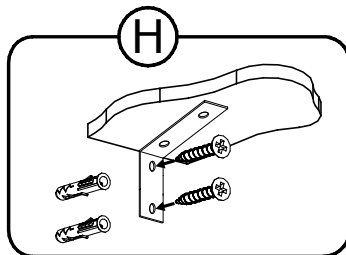
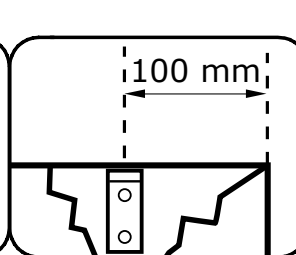
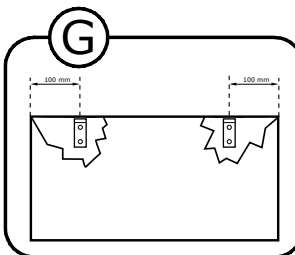
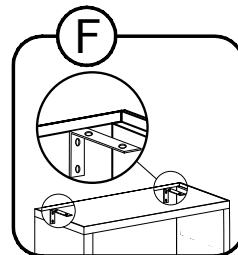
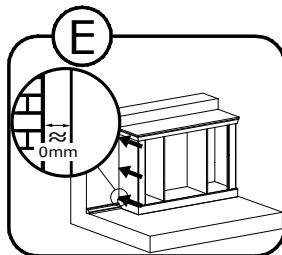
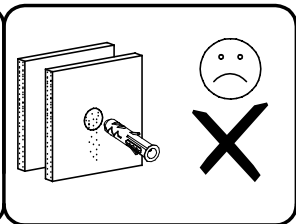
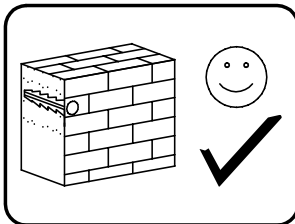
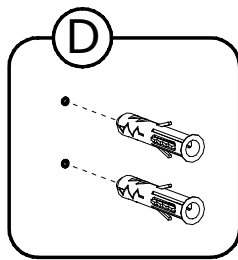
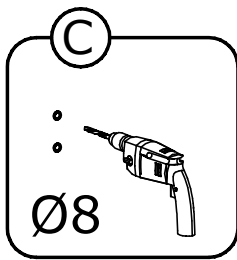
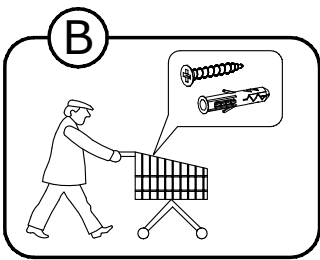
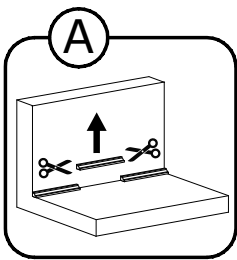
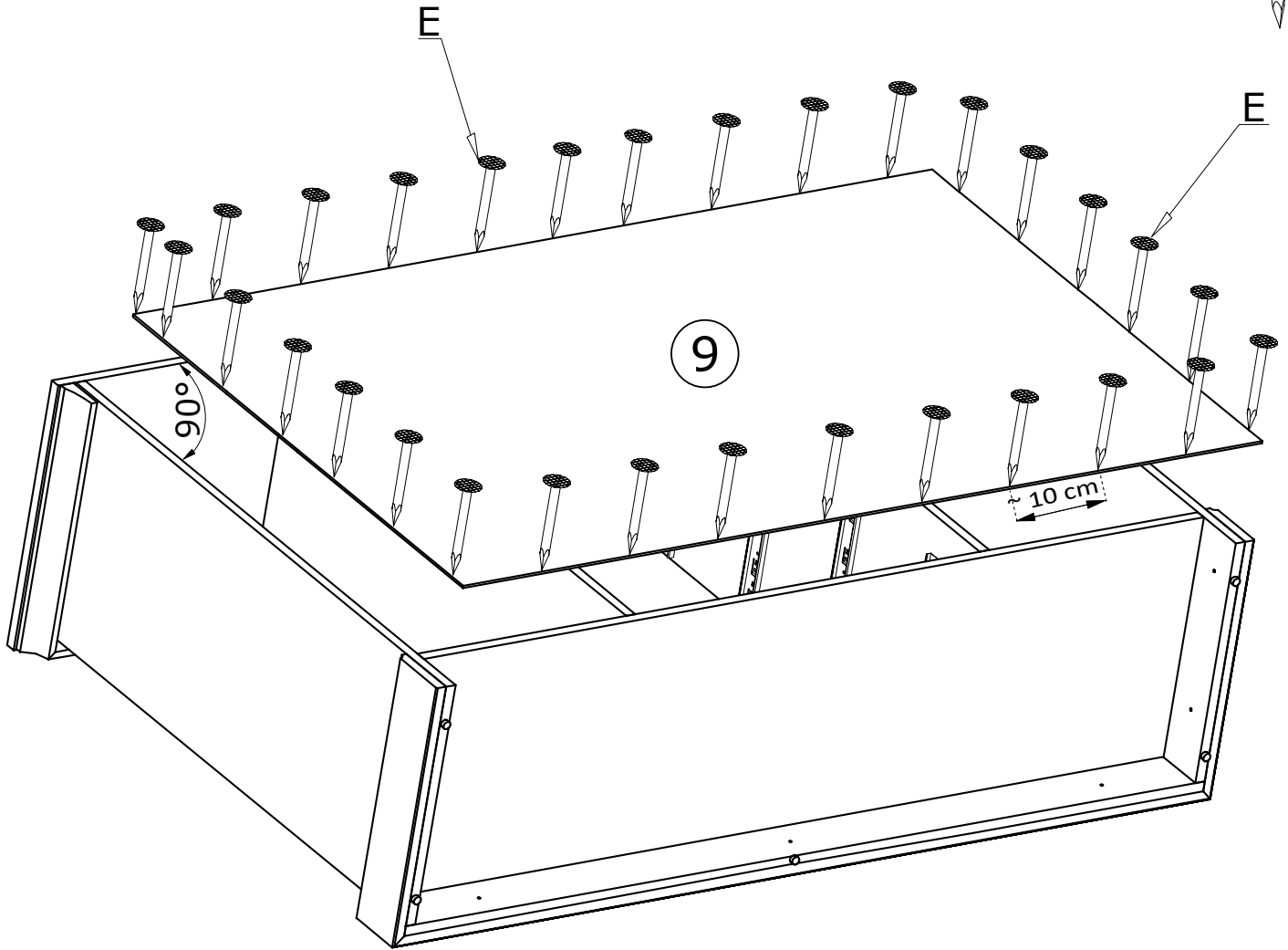


V

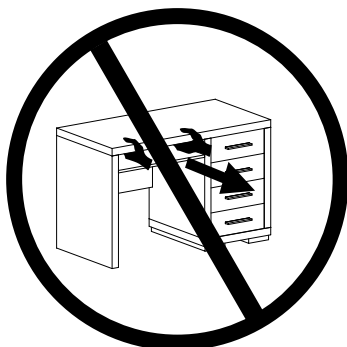
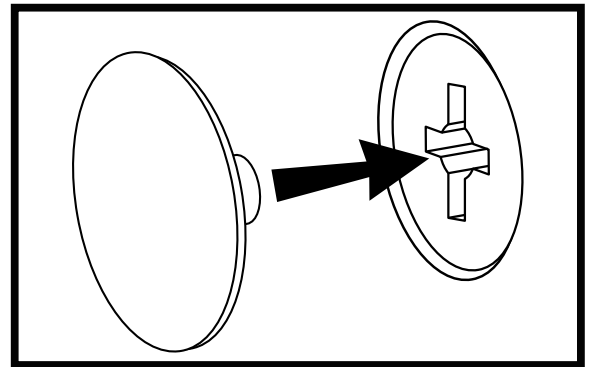
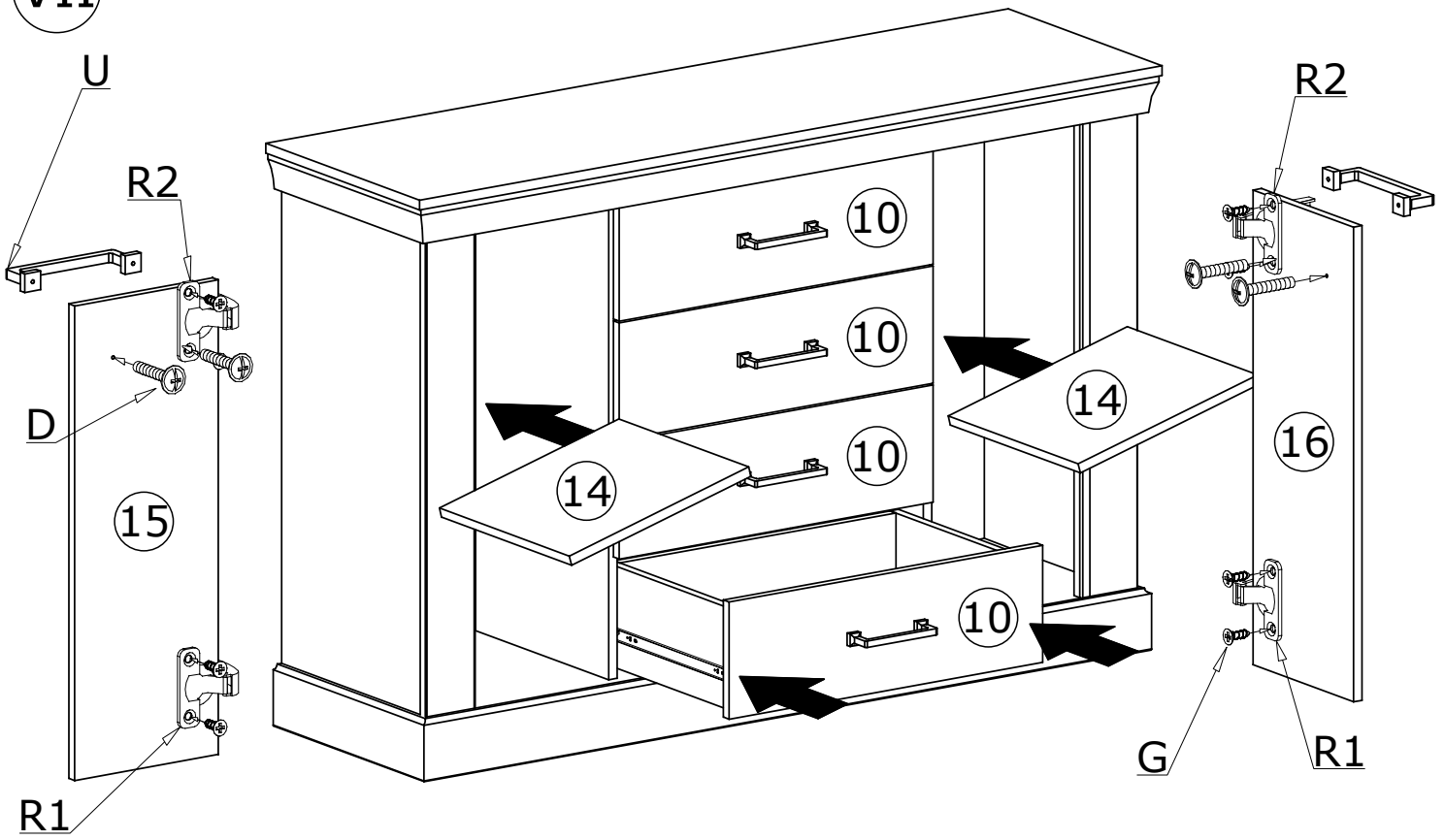


VI

90X 



VII

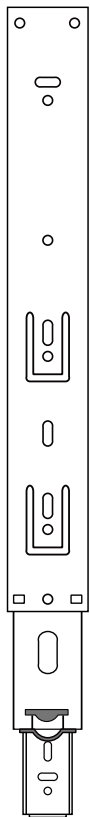


# MONTAŻ/DEMONTAŻ PROWADNIC

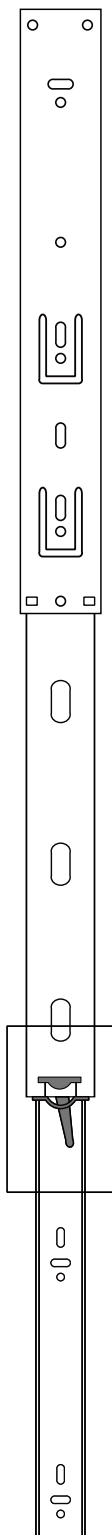
1



2



3



4

