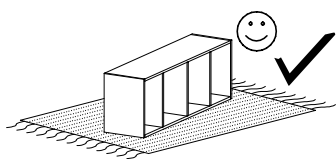
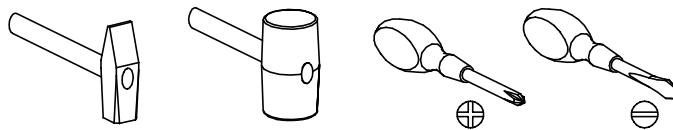


# MEDIOLAN 15

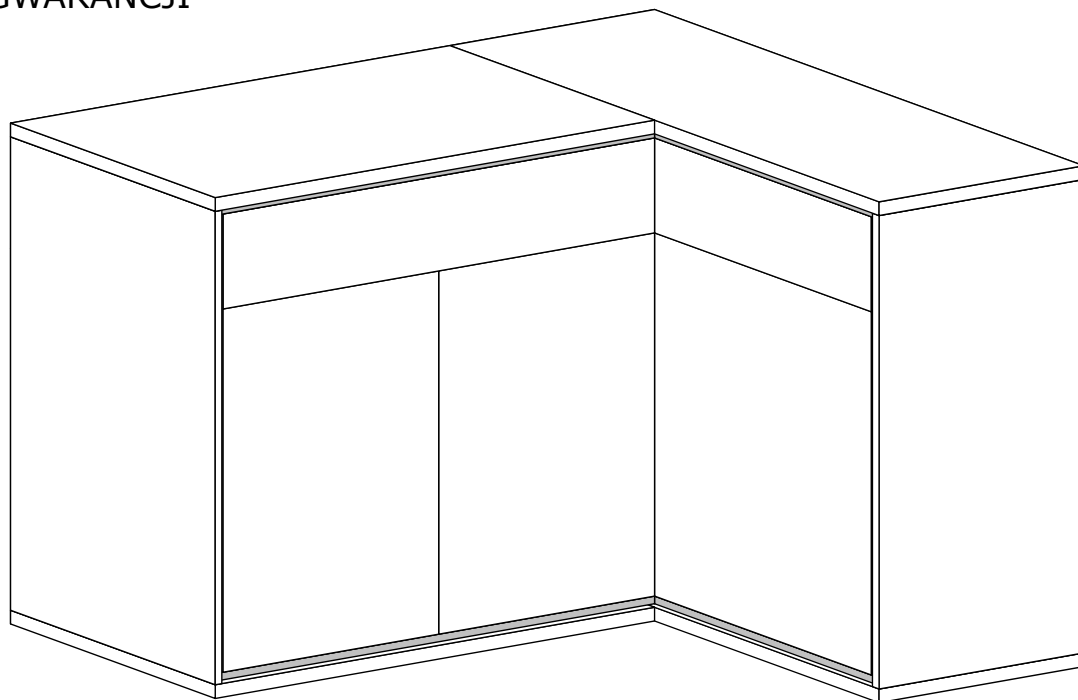


Narzędzia potrzebne do montażu



## UWAGA !!!

MONTOWANIE USZKODZONYCH  
ELEMENTÓW POWODUJE UTRATĘ  
GWARANCJI



Nr	Nazwa elementu	D[mm]	S[mm]	G[mm]	Ilość
1	Bok P/L	935	406	16	2
2	Blat Górny	868	406	32	1
3	Blat Górny	848	406	32	1
4	Blat Dolny	868	406	32	1
5	Blat Dolny	846	406	32	1
6	Przegroda	935	385	16	1
7	Przegroda P/L	368	160	16	2
8	Przegroda Śr	363	214	16	1
9	Wieniec	872	368	16	1
10	Wieniec	817	368	16	1
11	Listwa	935	120	16	1
12	Listwa Czarna	933	20	16	2
13	Listwa Czarna	858	20	16	2
14	Listwa Czarna	428	20	16	2
15	Półka	872	368	16	1
16	Półka	817	368	16	1
17	Bok Szuflady	350	165	16	4
18	Tył Szuflady	797	165	16	1
19	Tył Szuflady	294	165	16	1
20	Przód Szuflady	848	190	32	1
21	Przód Szuflady	422	190	32	1
22	Kapak	975	305	2,5	1
23	Kapak	895	726	2,5	1
24	Kapak	895	243	2,5	1
25	Kapak	840	726	2,5	1
26	Kapak	840	248	2,5	1
27	Kapak Szuflady	823	345	2,5	1
28	Kapak Szuflady	322	345	2,5	1
29	Drzwi Prawe	422	700	16	1
30	Drzwi Lewe	422	700	16	2

W przypadku reklamacji proszę podać numer pakowacza znajdujący się na kartonie.



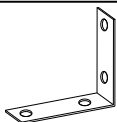
**X1 - 20 St.**



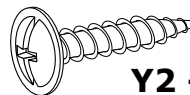
**A - 3 St.**



**O - 1 St.**



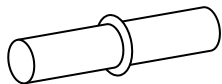
**Y1 - 2 St.**



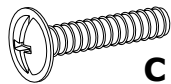
**Y2 - 4 St.**  
4x25 mm



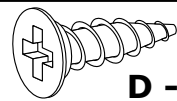
**W - 4 St.**



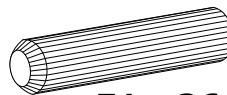
**B - 9 St.**



**C - 6 St.**  
4x25 mm



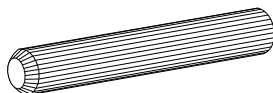
**D - 45 St.**  
3,5x16 mm



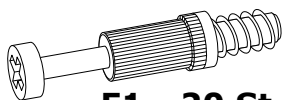
**E1 - 26 St.**



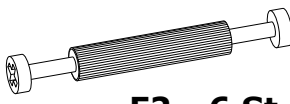
**O - 1 St.**



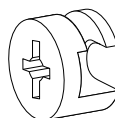
**E2 - 6 St.**



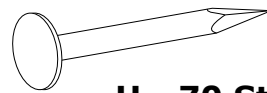
**F1 - 20 St.**



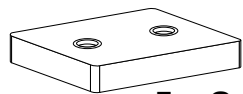
**F2 - 6 St.**



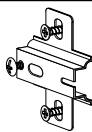
**G - 32 St.**



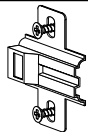
**H - 70 St.**



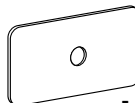
**I - 8 St.**



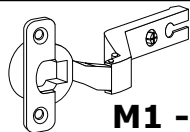
**J - 3 St.**



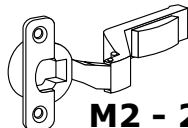
**K - 3 St.**



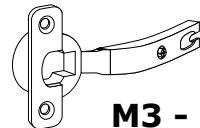
**L - 12 St.**



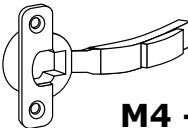
**M1 - 2 St.**



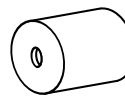
**M2 - 2 St.**



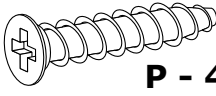
**M3 - 1 St.**



**M4 - 1 St.**



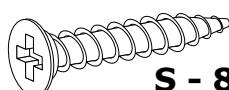
**N - 4 St.**



**P - 4 St.**  
5x30 mm



**R - 16 St.**  
5x13 mm



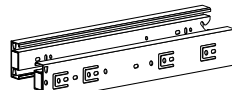
**S - 8 St.**  
3,9x30 mm



**T - 16 St.**

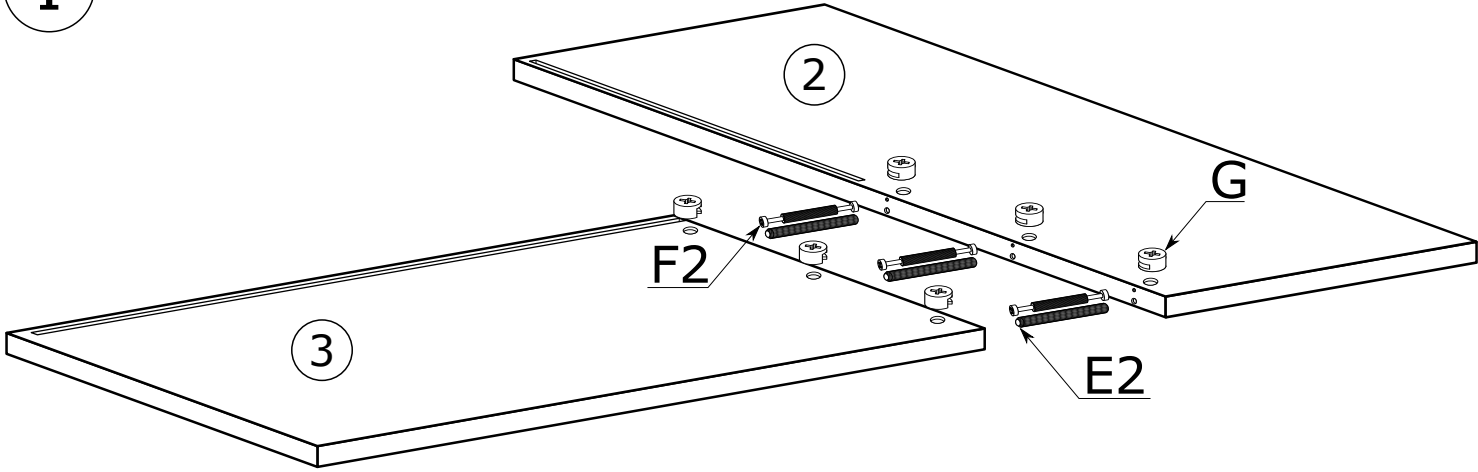


**U - 46 St.**  
3x30 mm

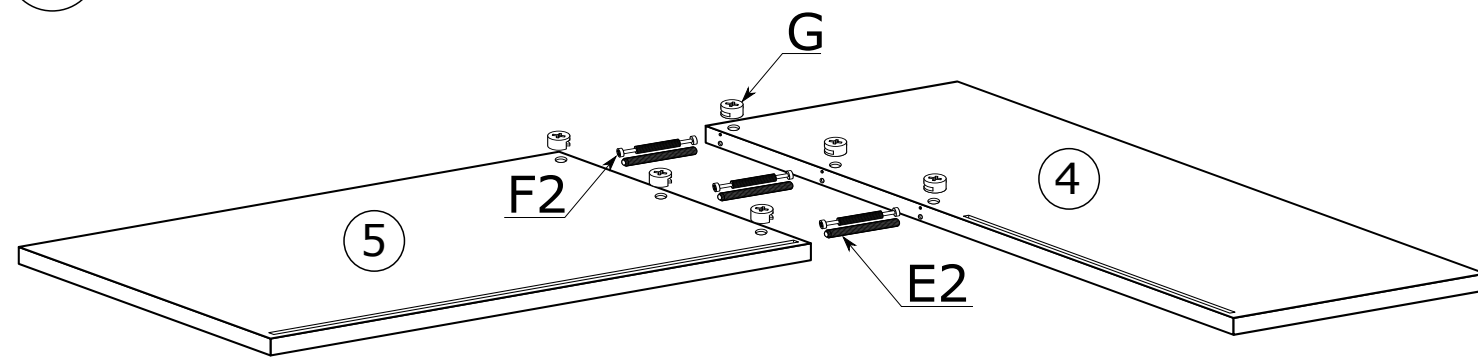


**Z - 2 Kpl.**

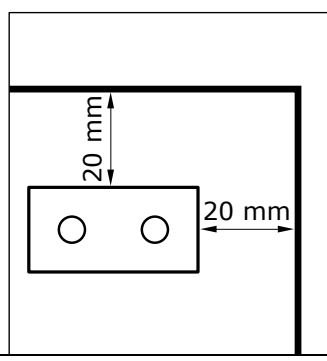
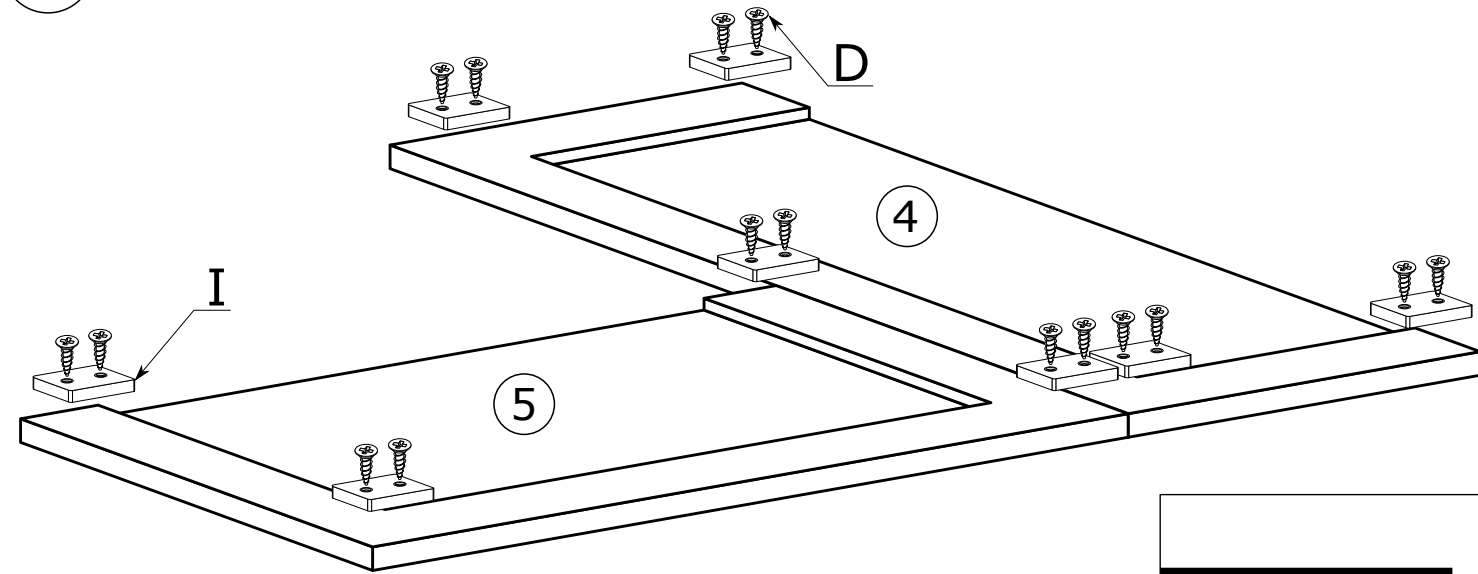
I



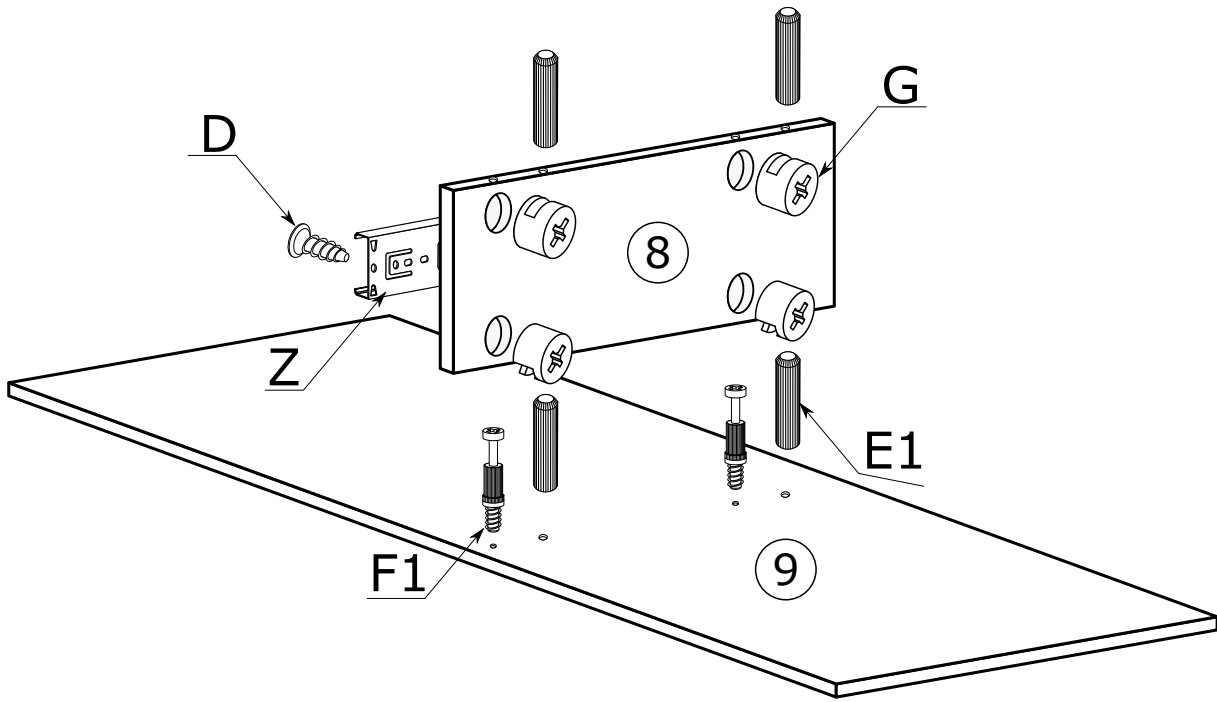
II



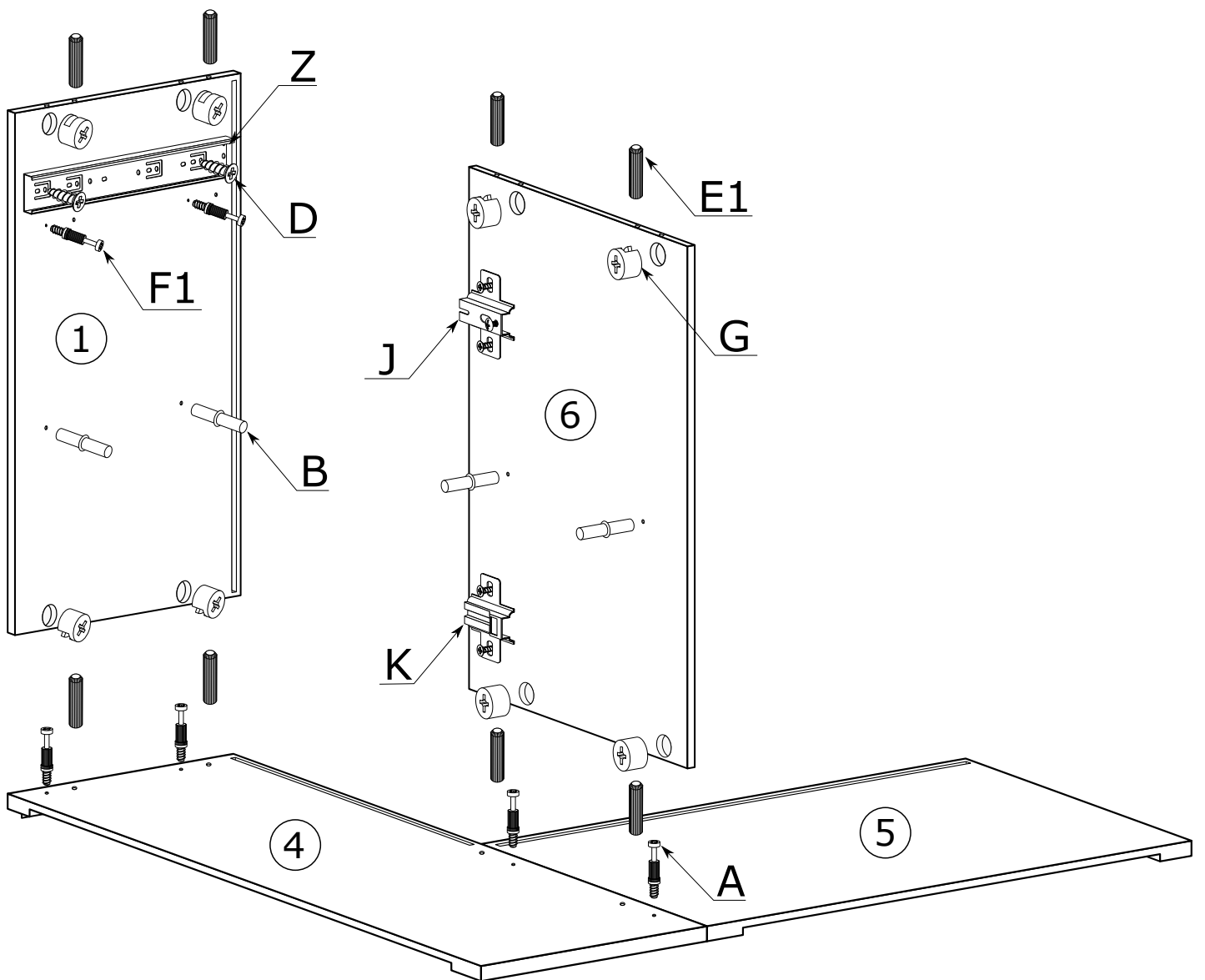
III



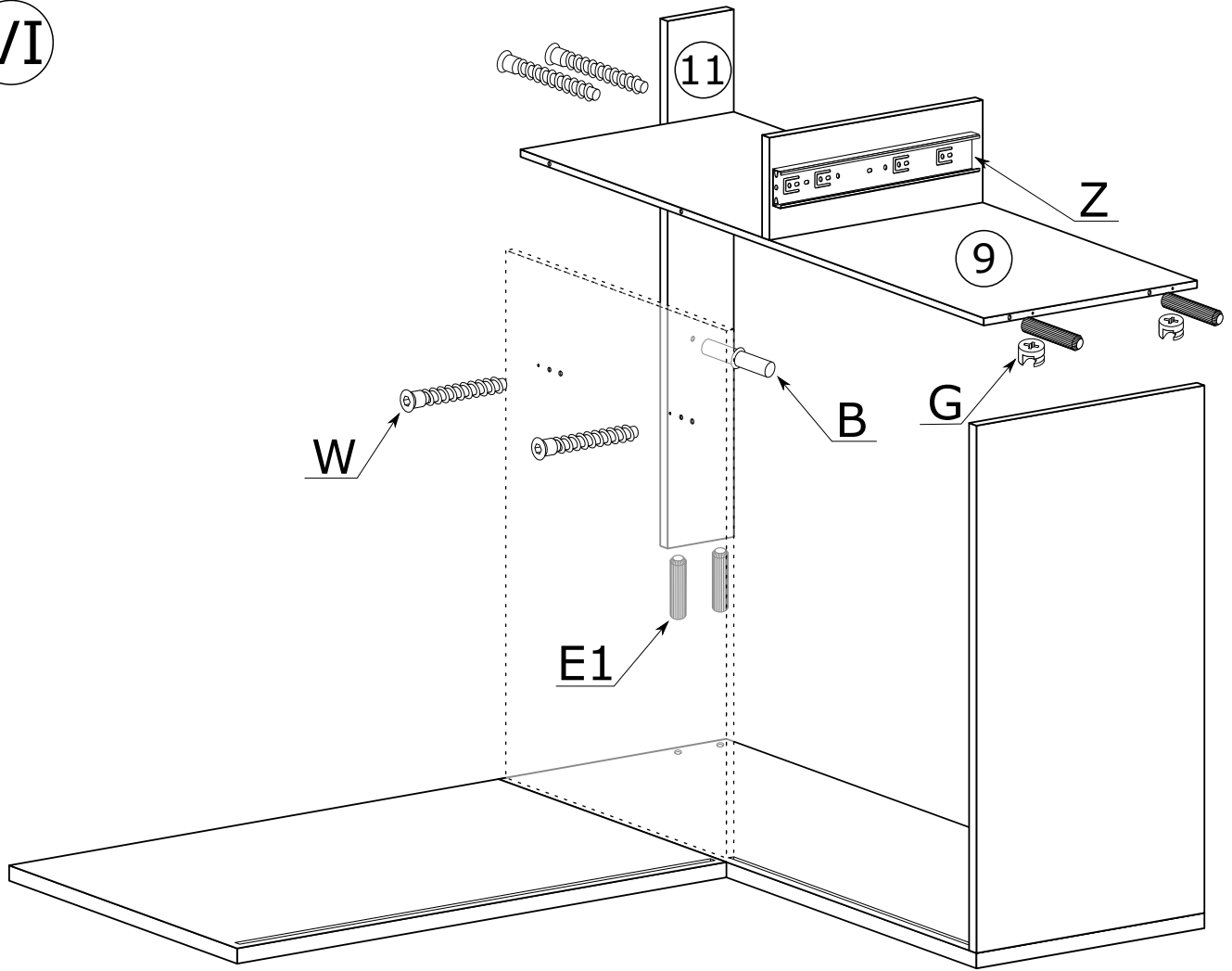
IV



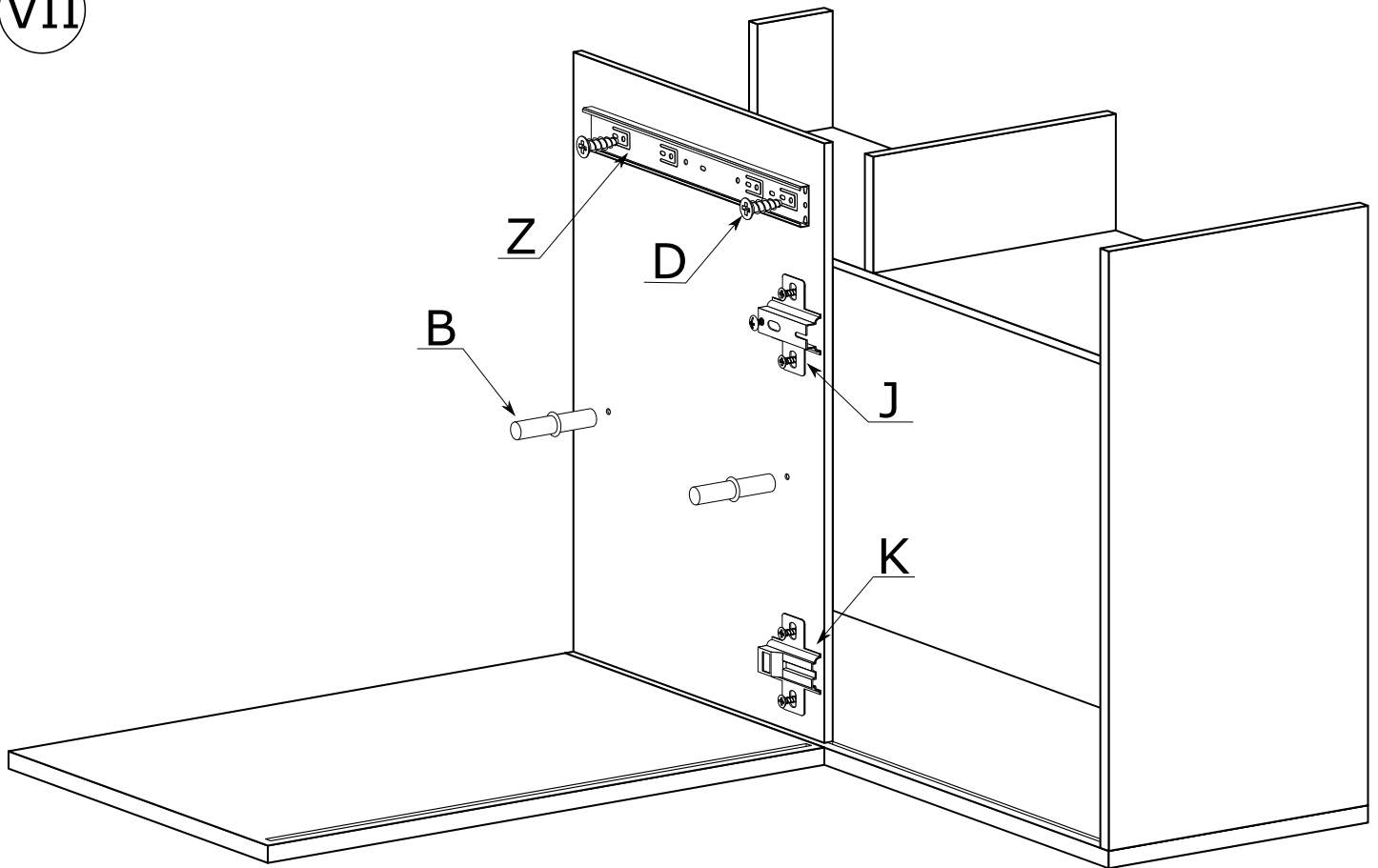
V



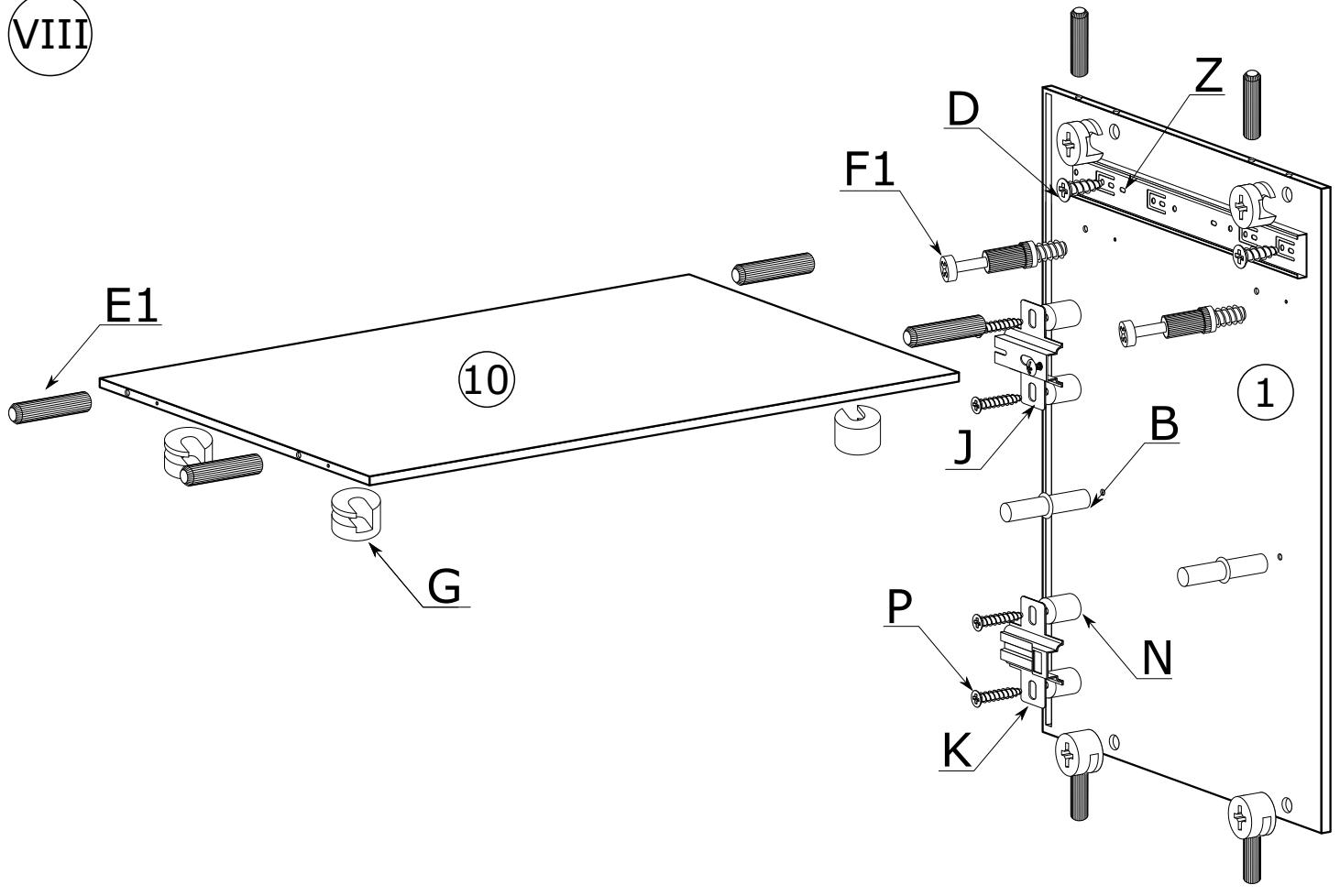
VI



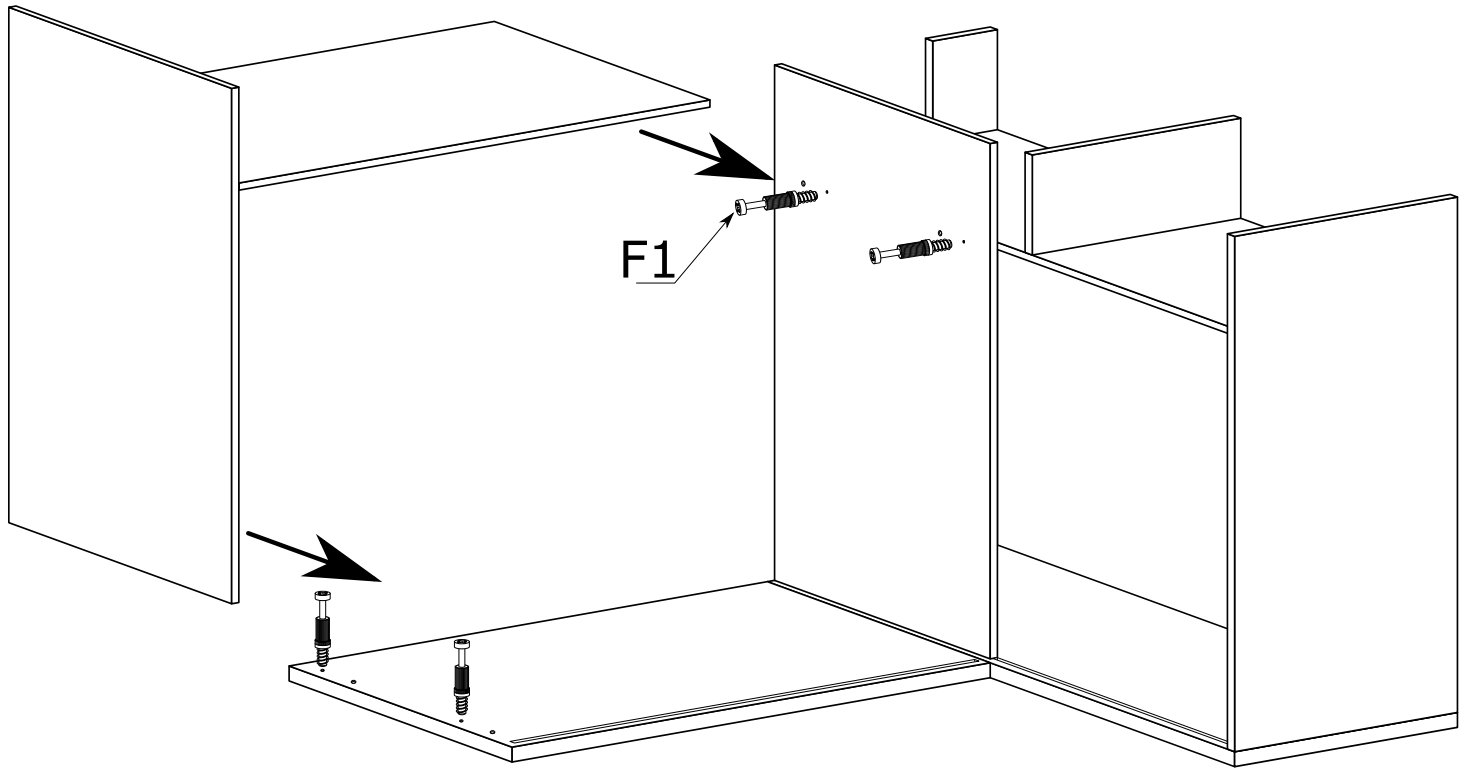
VII



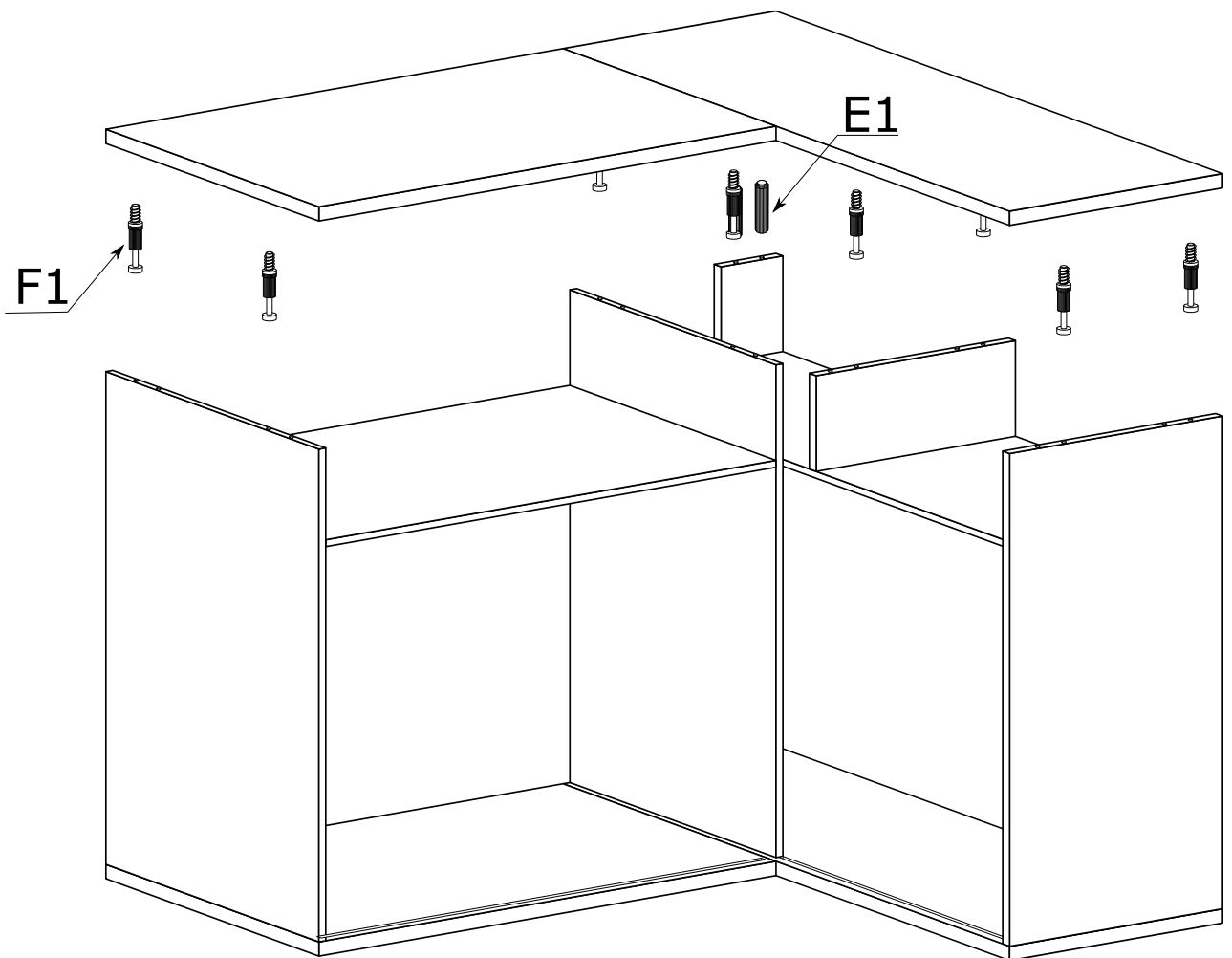
VIII



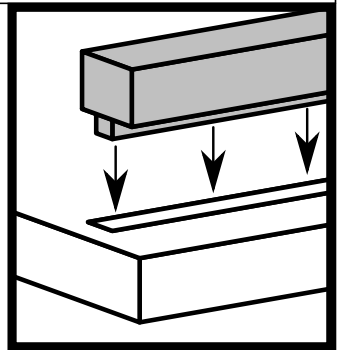
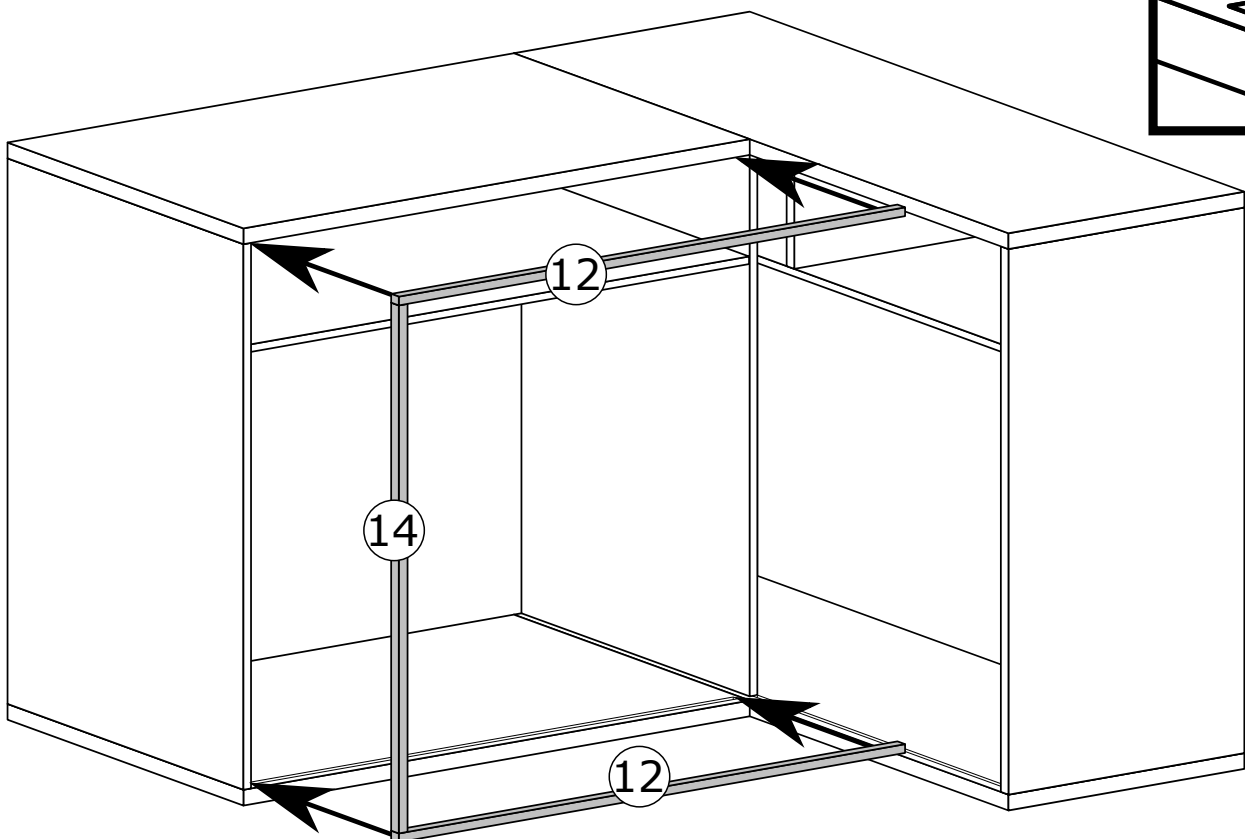
IX



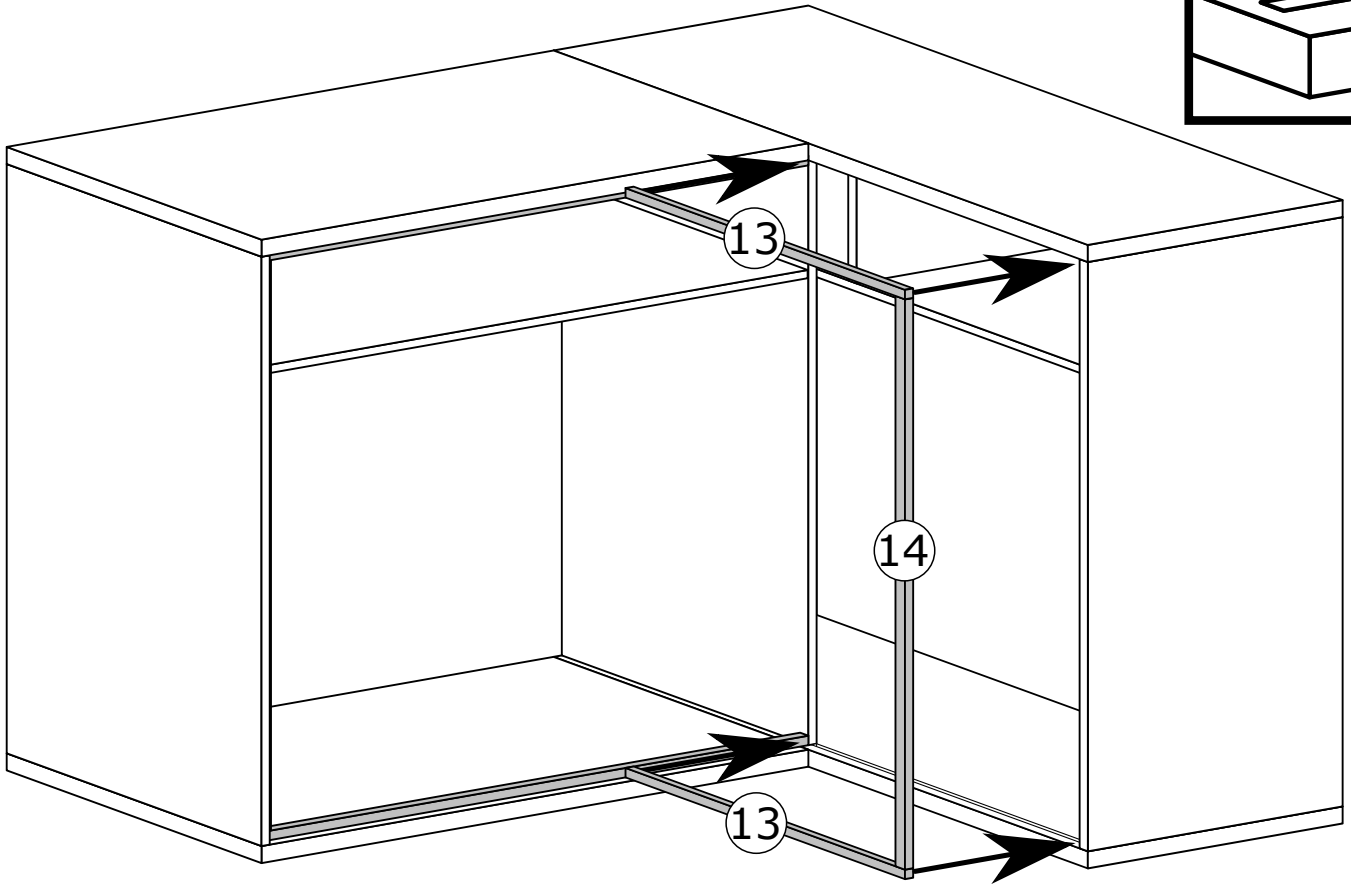
X



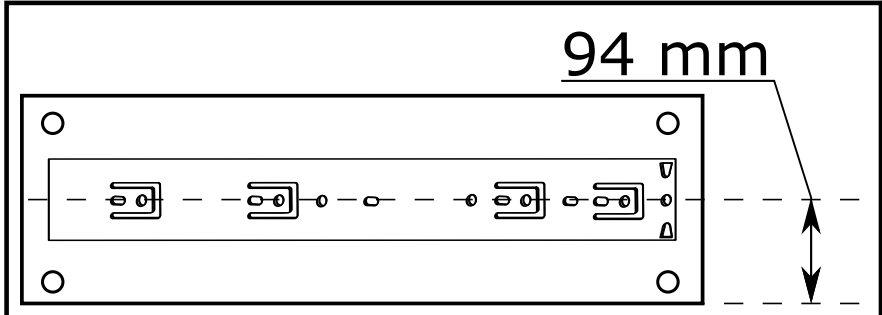
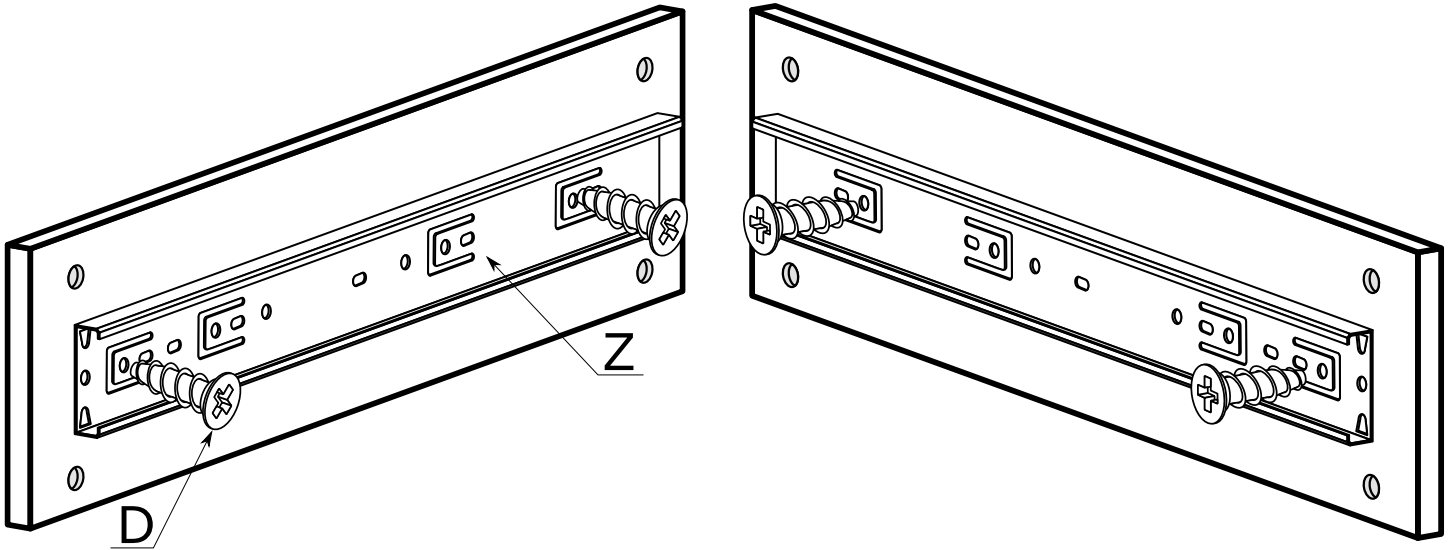
XI



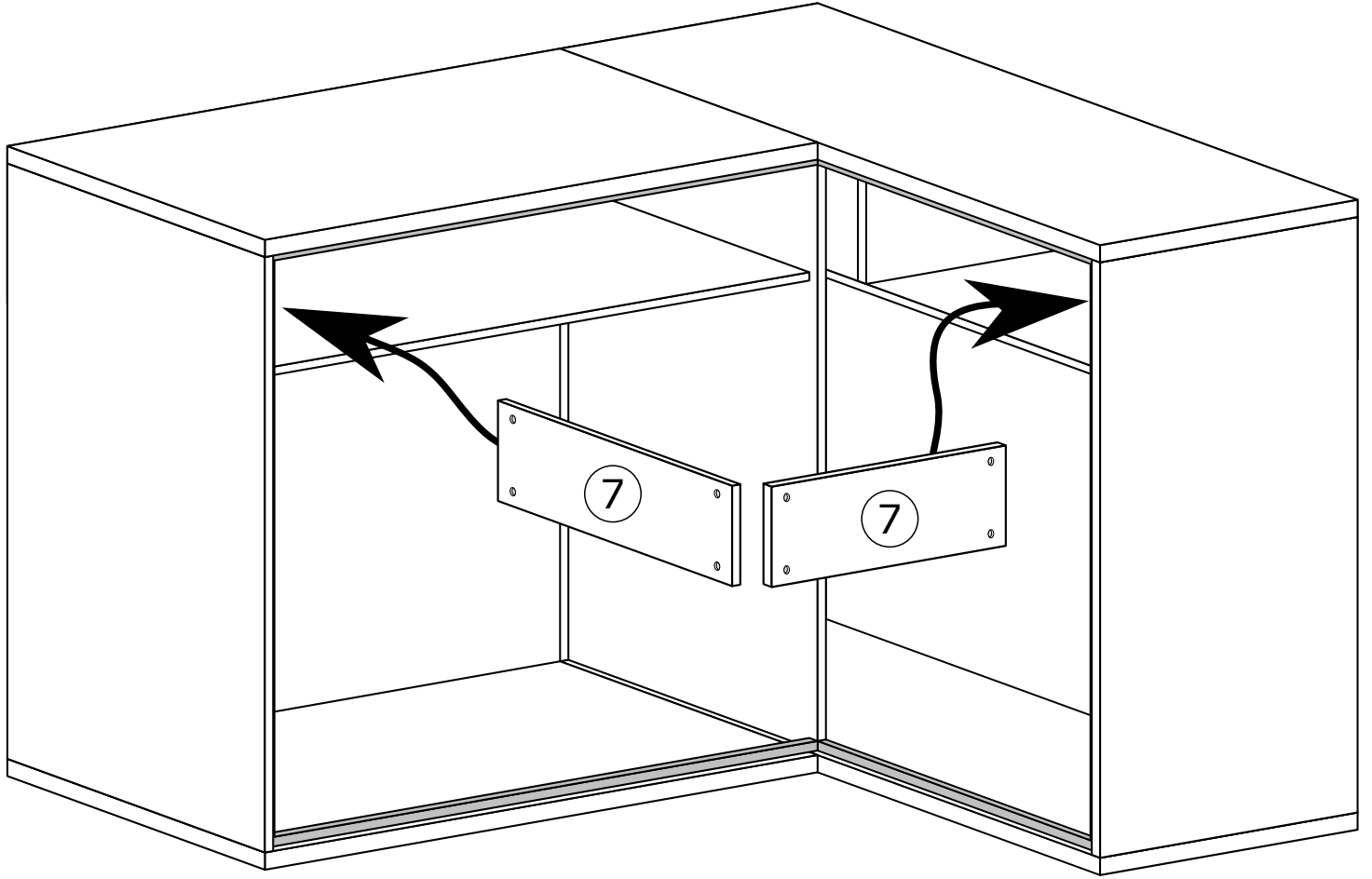
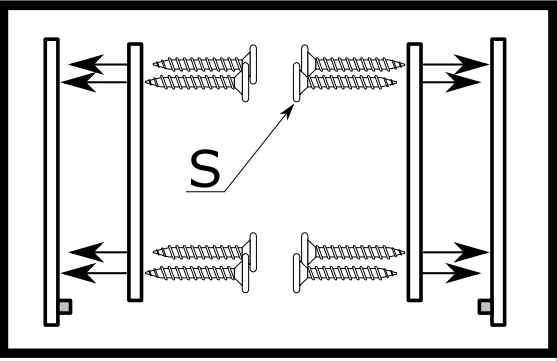
XII



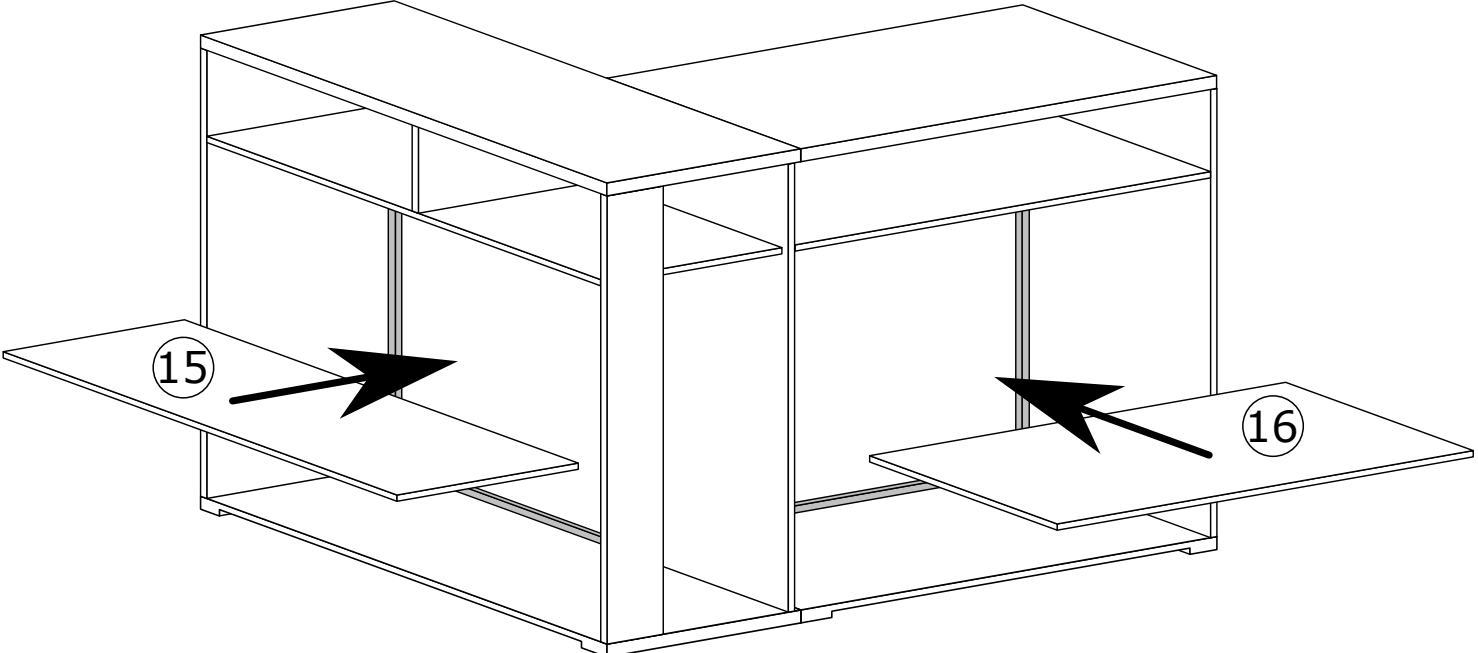
XIII



XIV

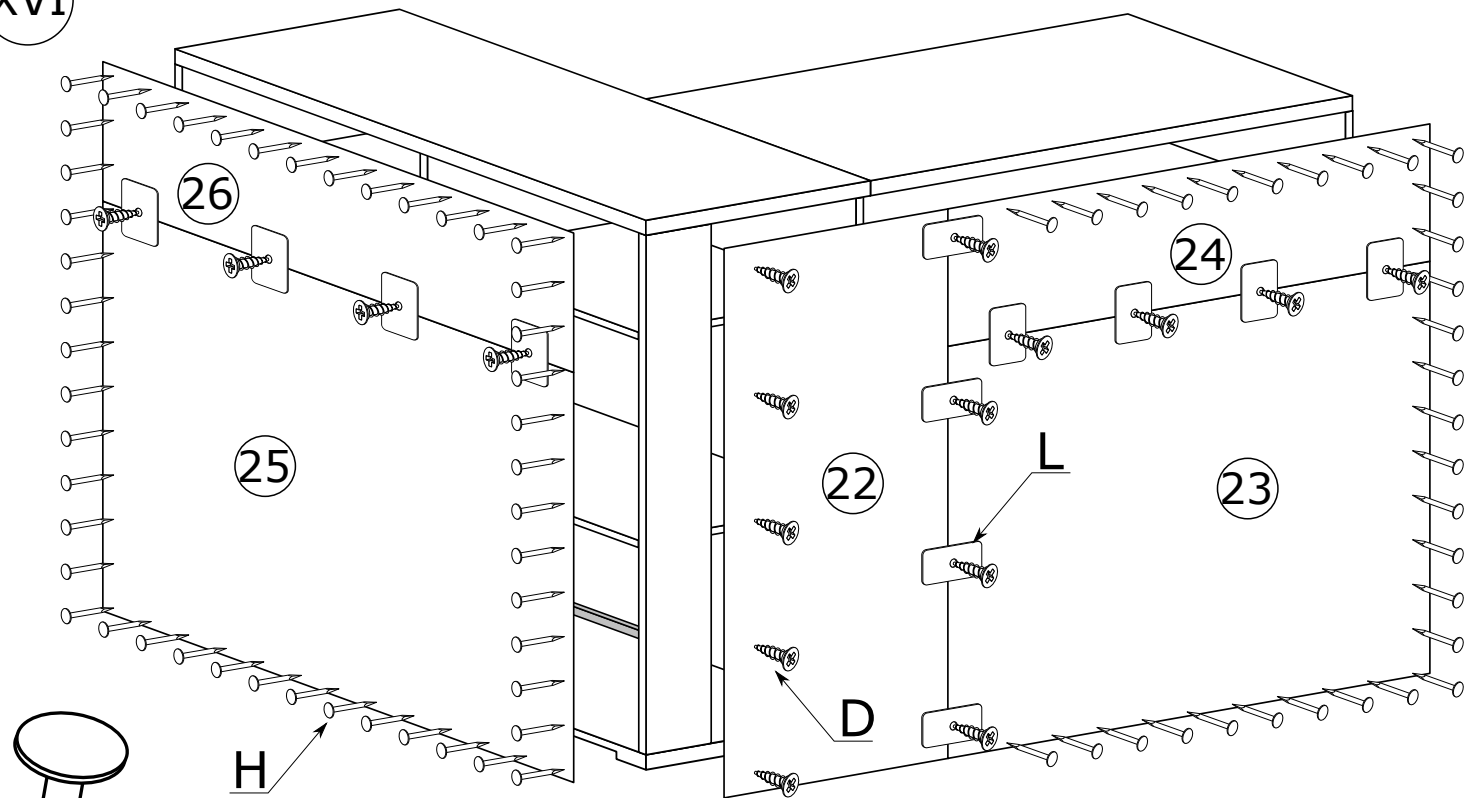


XV

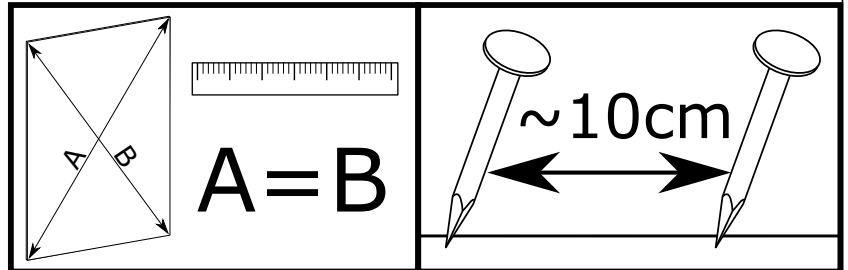




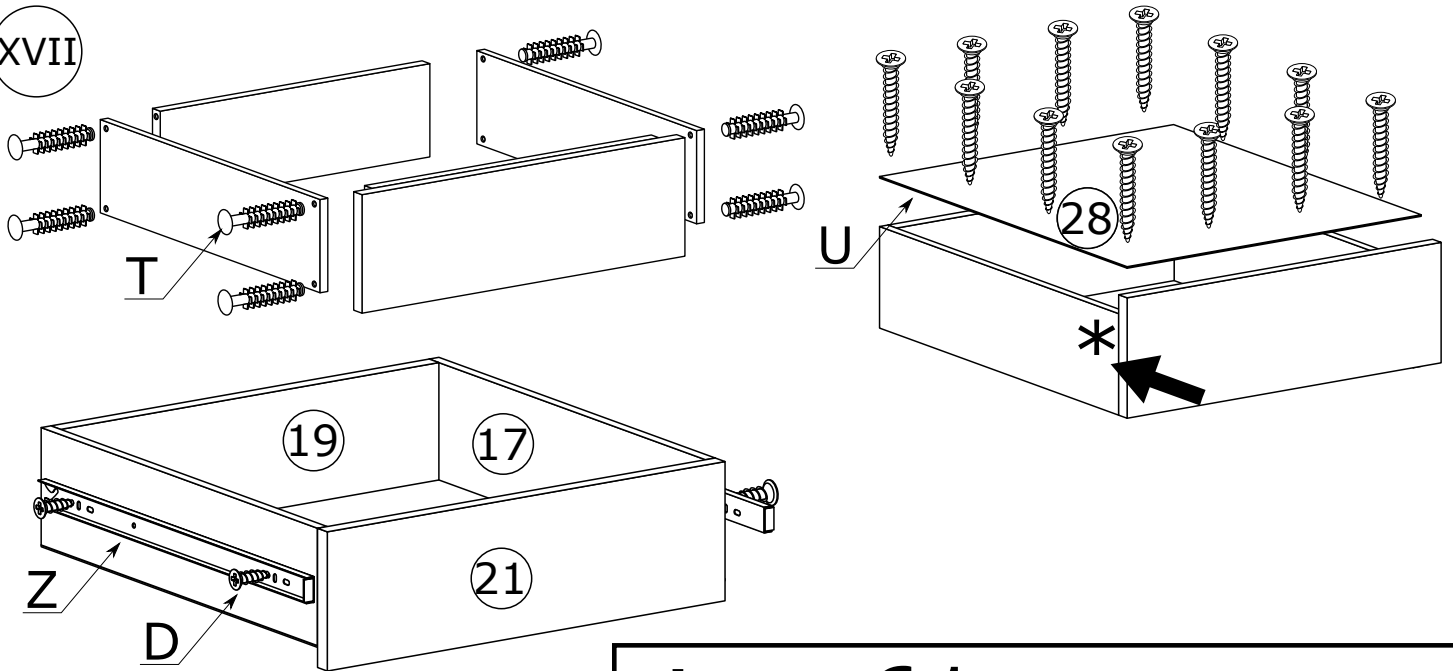
XVI



x70



XVII

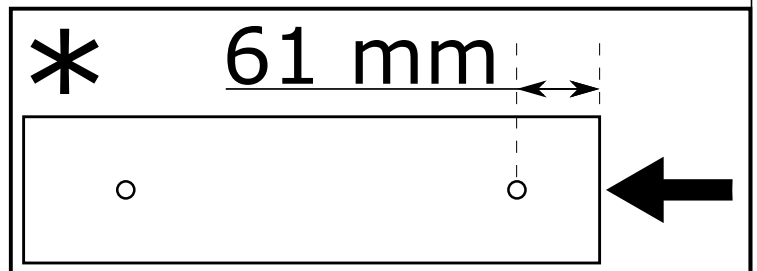
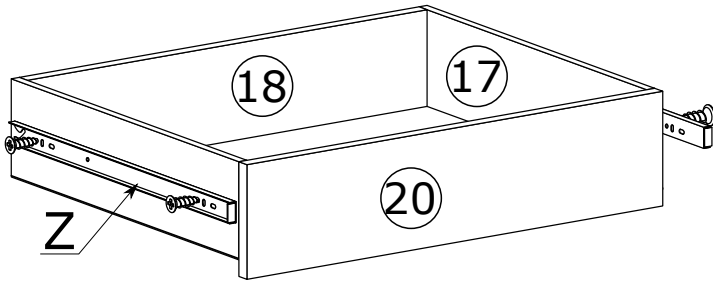
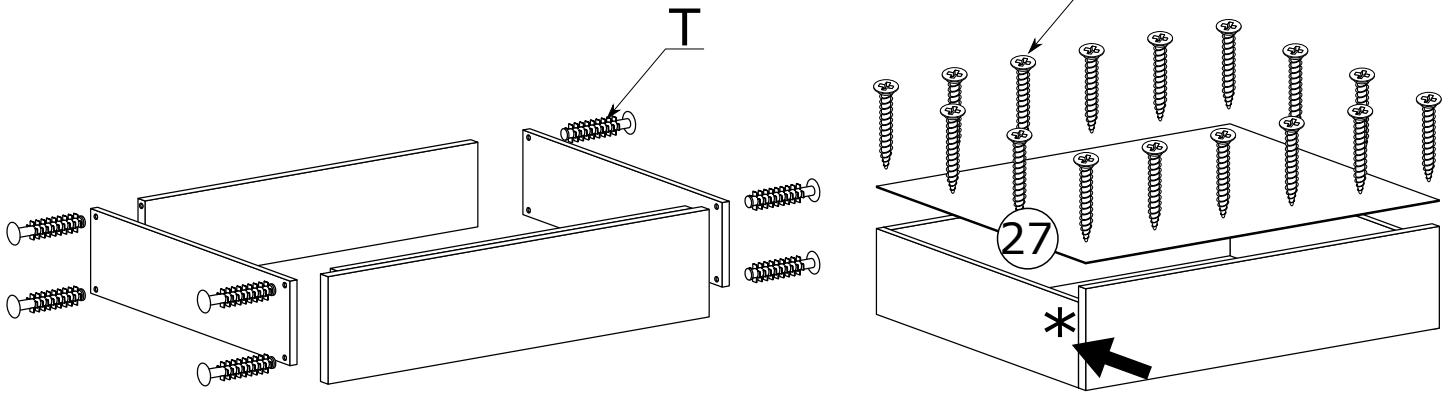


\*

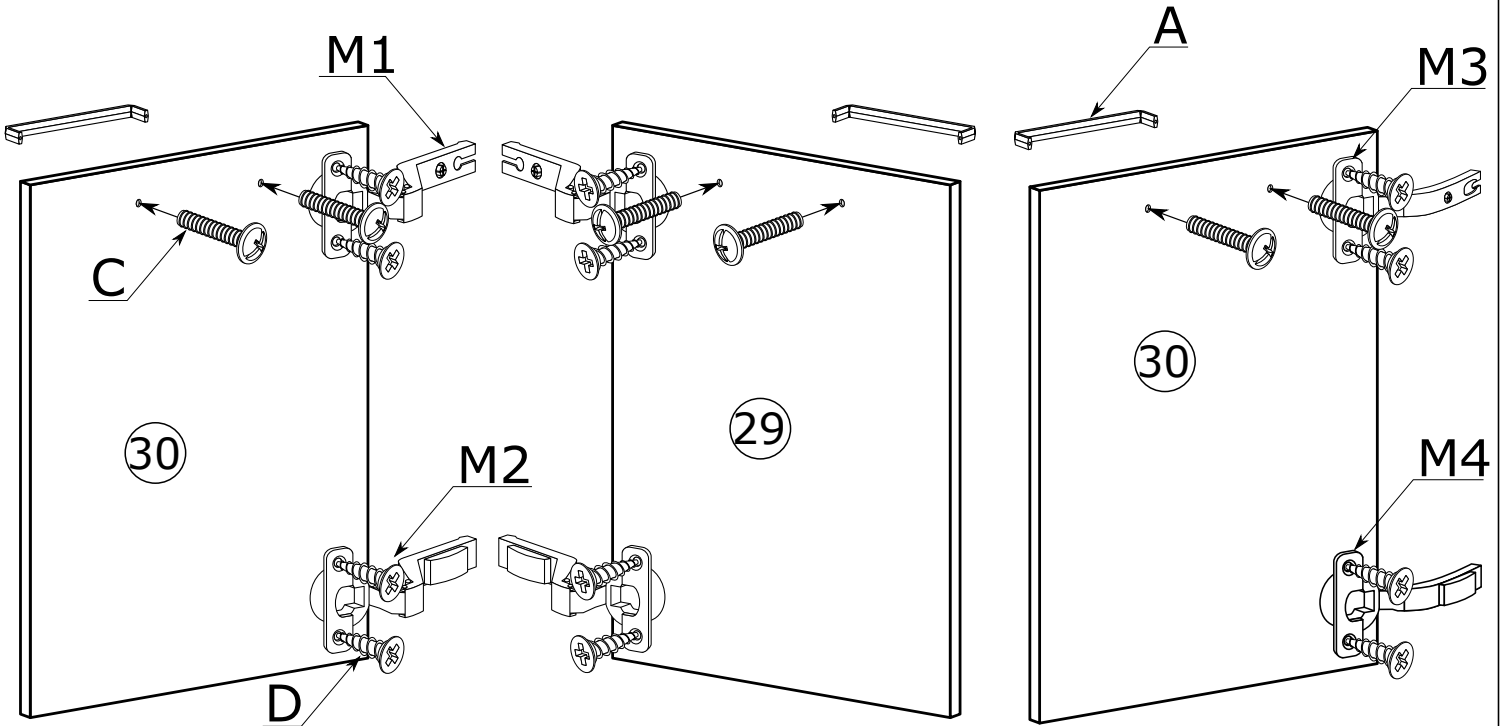
61 mm



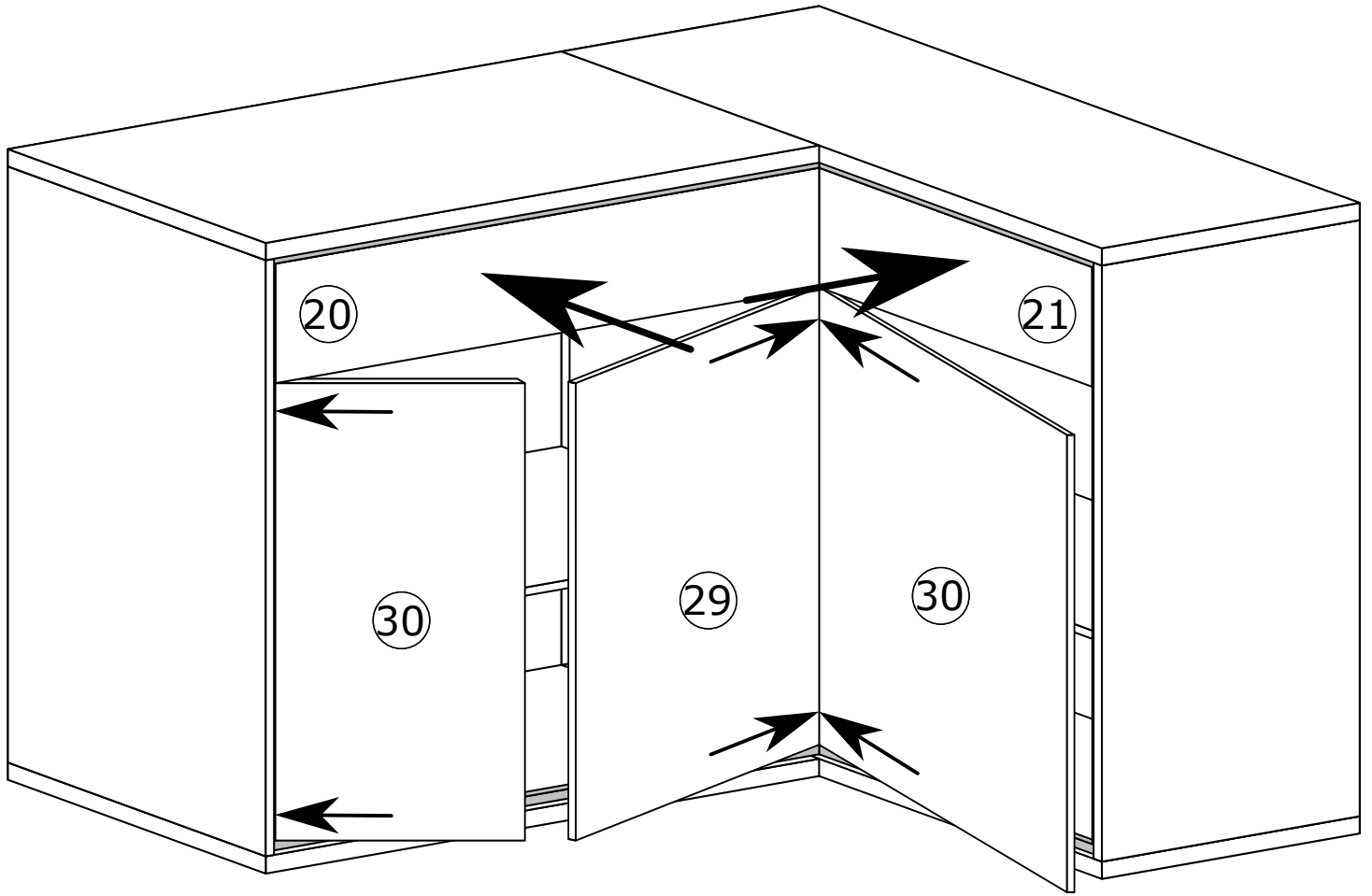
XVIII



XIV



XVI

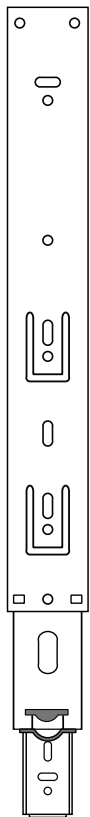


# MONTAŻ/DEMONTAŻ PROWADNIC

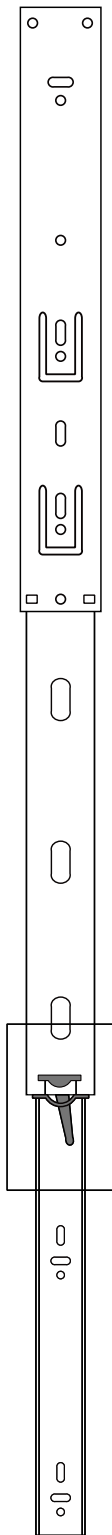
1



2



3



4

