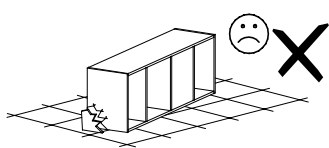
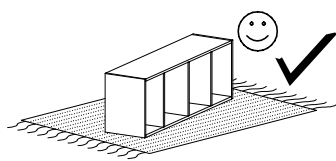
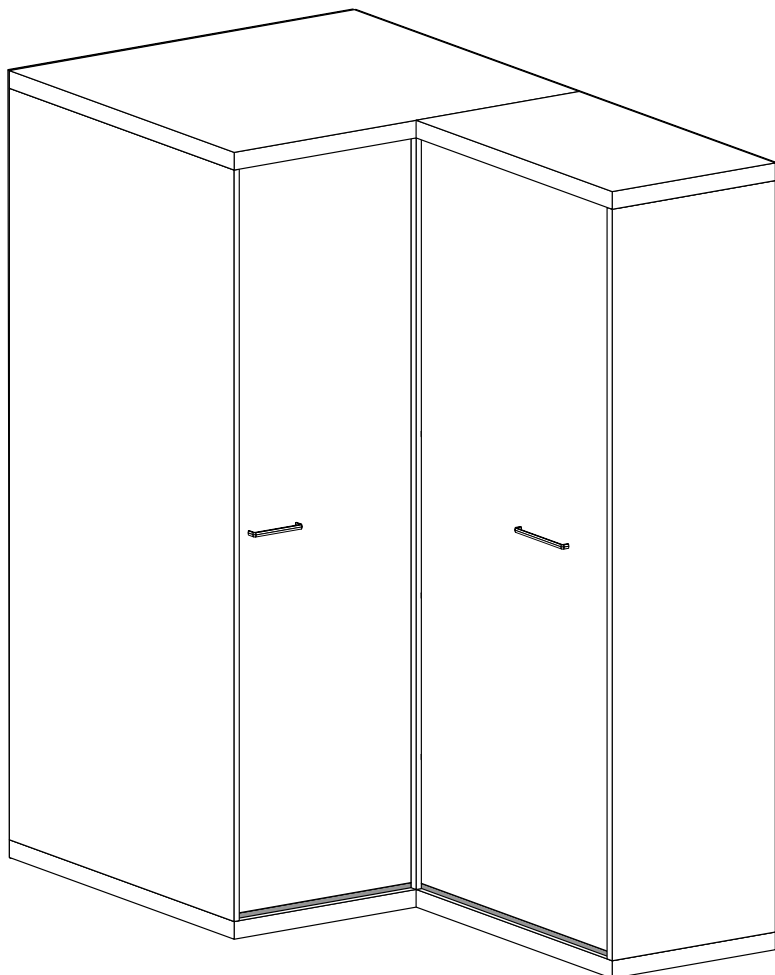
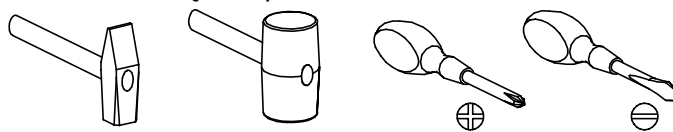


# MEDIOLAN 14



Narzędzia potrzebne do montażu

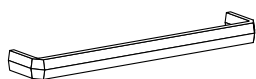


Nr	Nazwa elementu	D(mm)	S(mm)	G(mm)	Ilość
1	Bok	1897	580	16	1
2	Bok	1897	405	16	1
3	Błat G/D	847	580	32	2
4	Błat G/D	440	406	32	2
5	Przegroda	1897	385	16	1
6	Tył	1897	400	16	1
7	Listwa	813	120	16	1
8	Listwa Czarna	1897	20	16	2
9	Listwa Czarna	427	20	16	2
10	Listwa Czarna	432	20	16	2
11	Półka	813	405	16	1
12	Półka	444	368	16	4
13	Kapak	1940	840	2,5	1
14	Kapak	1940	700	2,5	1
15	Drzwi	1857	422	16	2

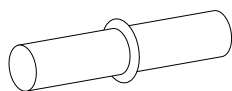
## UWAGA !!!

MONTOWANIE USZKODZONYCH  
ELEMENTÓW POWODUJE UTRATĘ  
GWARANCJI

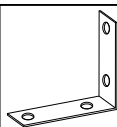
W przypadku reklamacji proszę podać numer pakowacza znajdujący się na kartonie.



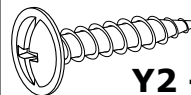
**A - 2 St.**



**B - 20 St.**

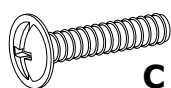


**Y2 - 1 St.**

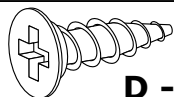


**Y2 - 2 St.**  
4x25 mm

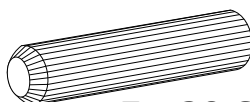
**UWAGA !!!**  
Mebel zawiera  
elementy drewniane



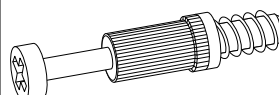
**C - 4 St.**  
4x22 mm



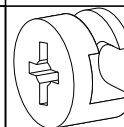
**D - 60 St.**  
3,5x16 mm



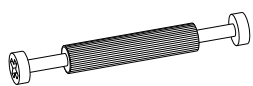
**E - 20 St.**



**F - 22 St.**



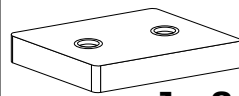
**G - 34 St.**



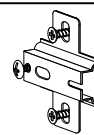
**H - 6 St.**



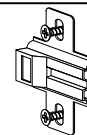
**I - 80 St.**



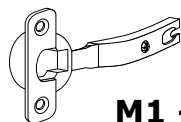
**J - 8 St.**



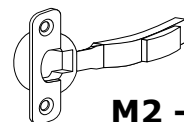
**K - 6 St.**



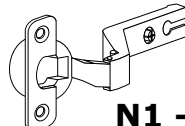
**L - 2 St.**



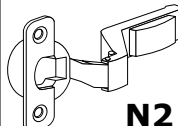
**M1 - 3 St.**



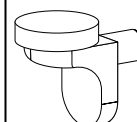
**M2 - 1 St.**



**N1 - 3 St.**



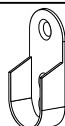
**N2 - 1 St.**



**O - 2 St.**



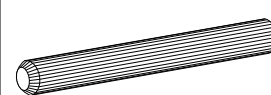
**X1 - 34 St.**



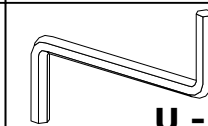
**R - 2 St.**



**S - 1 St.**

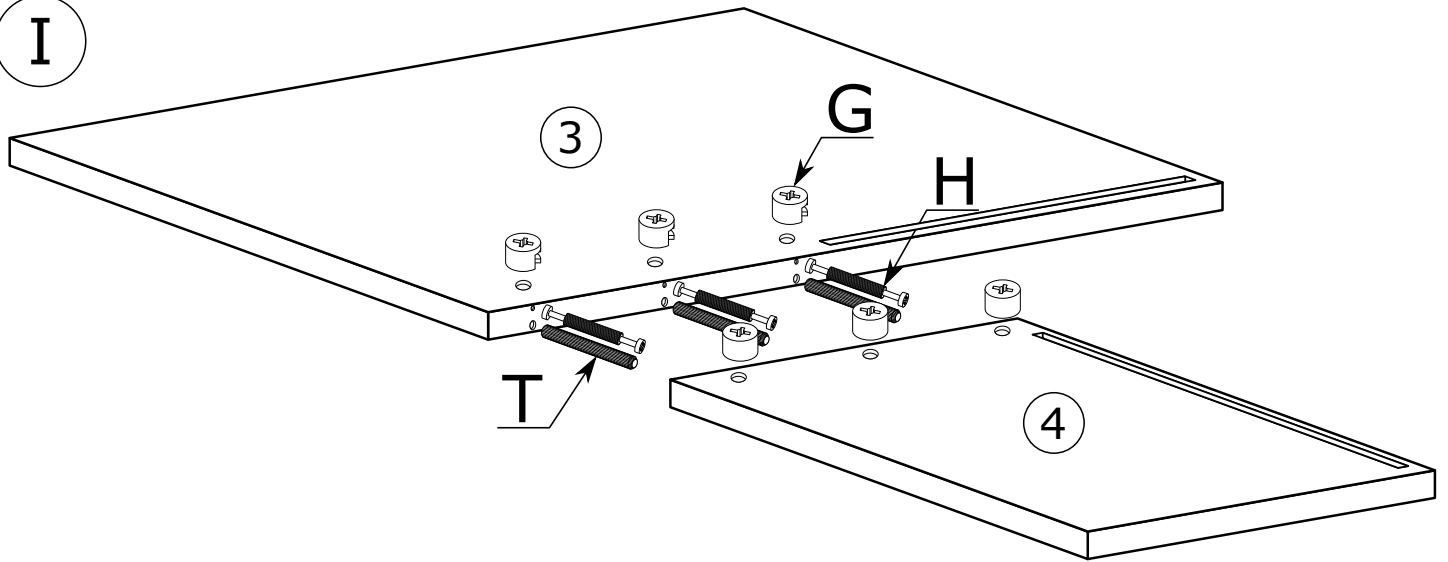


**T - 6 St.**

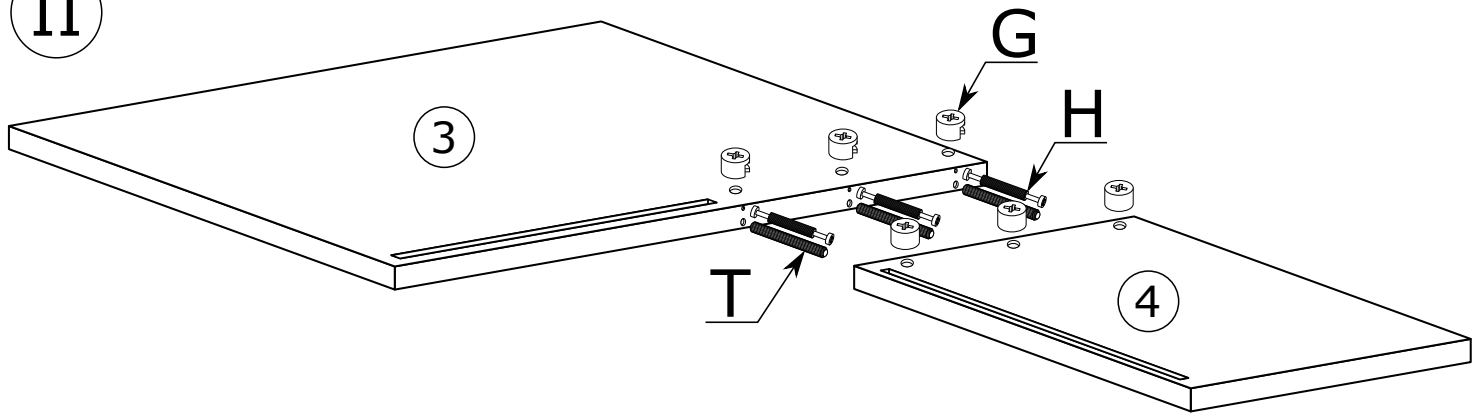


**U - 1 St.**

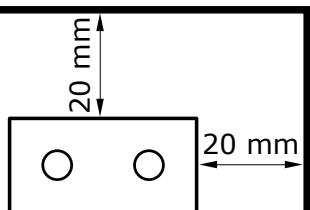
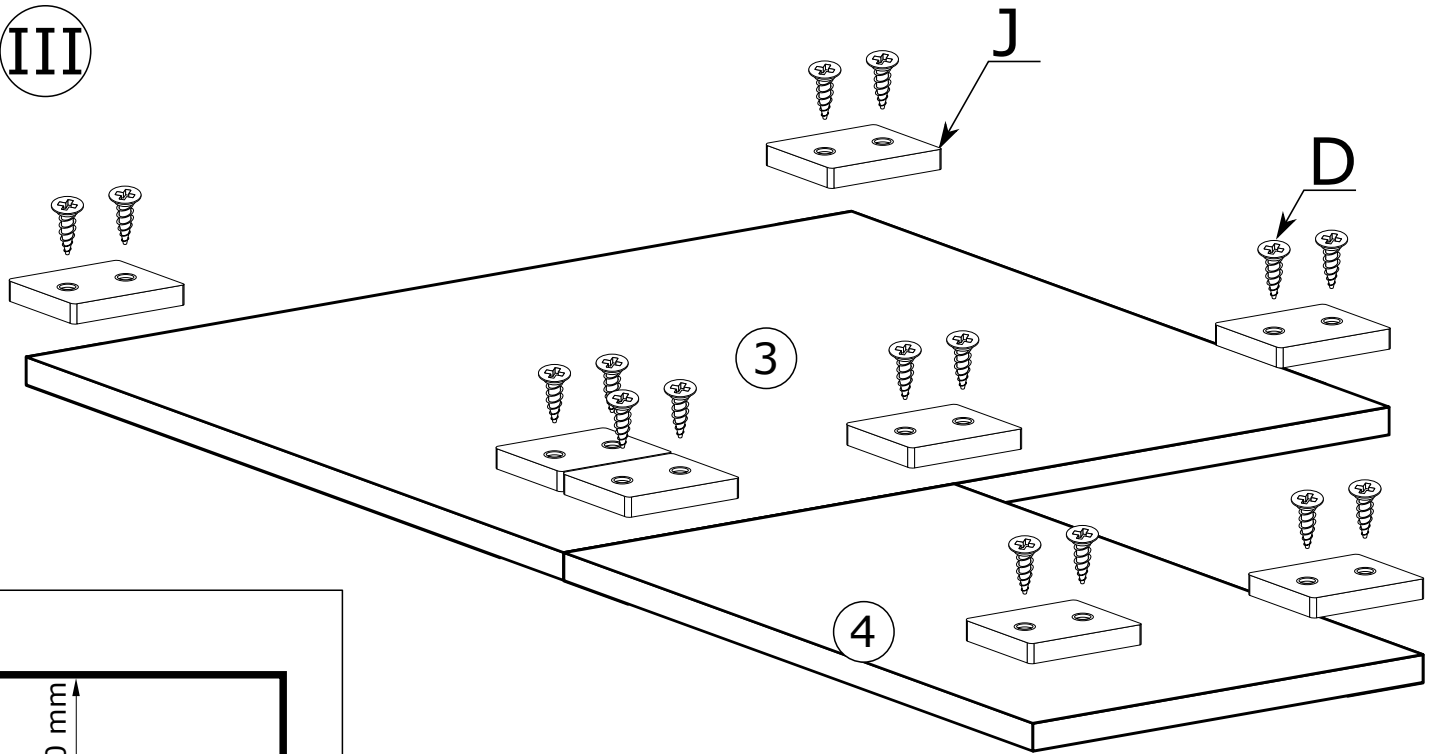
I



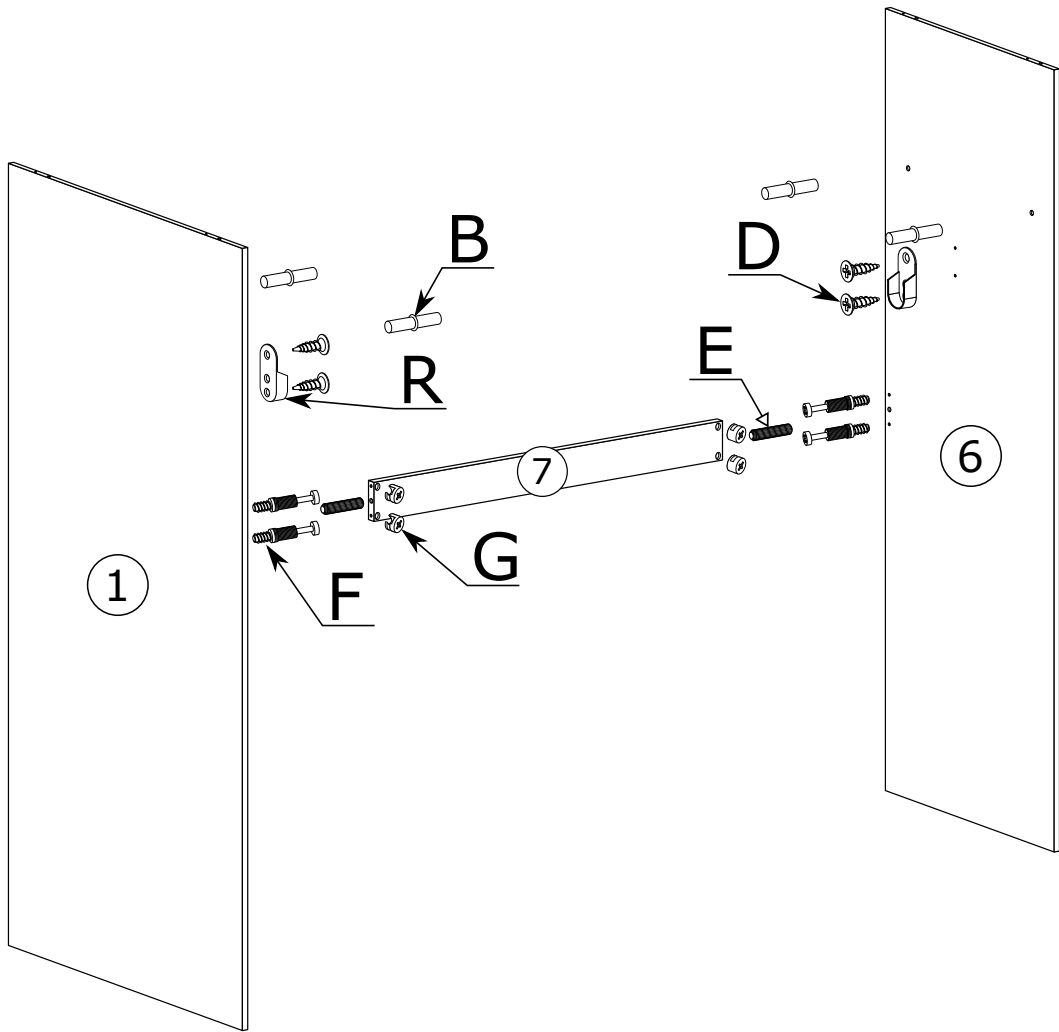
II



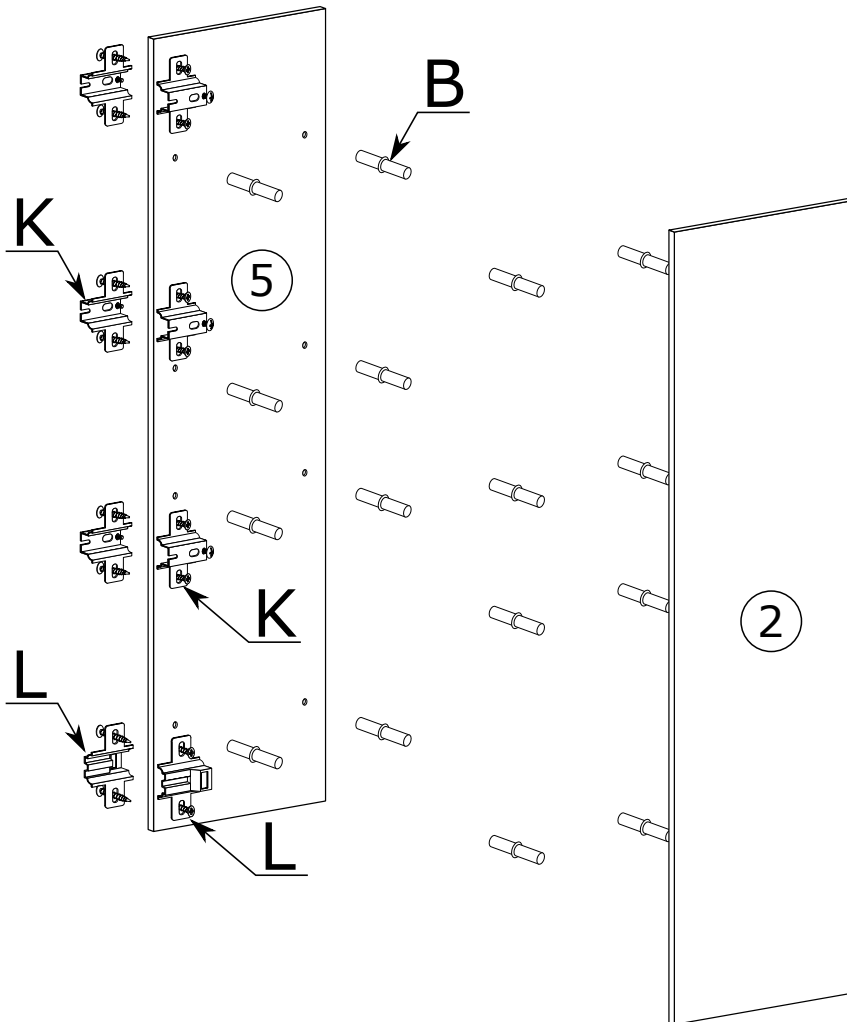
III



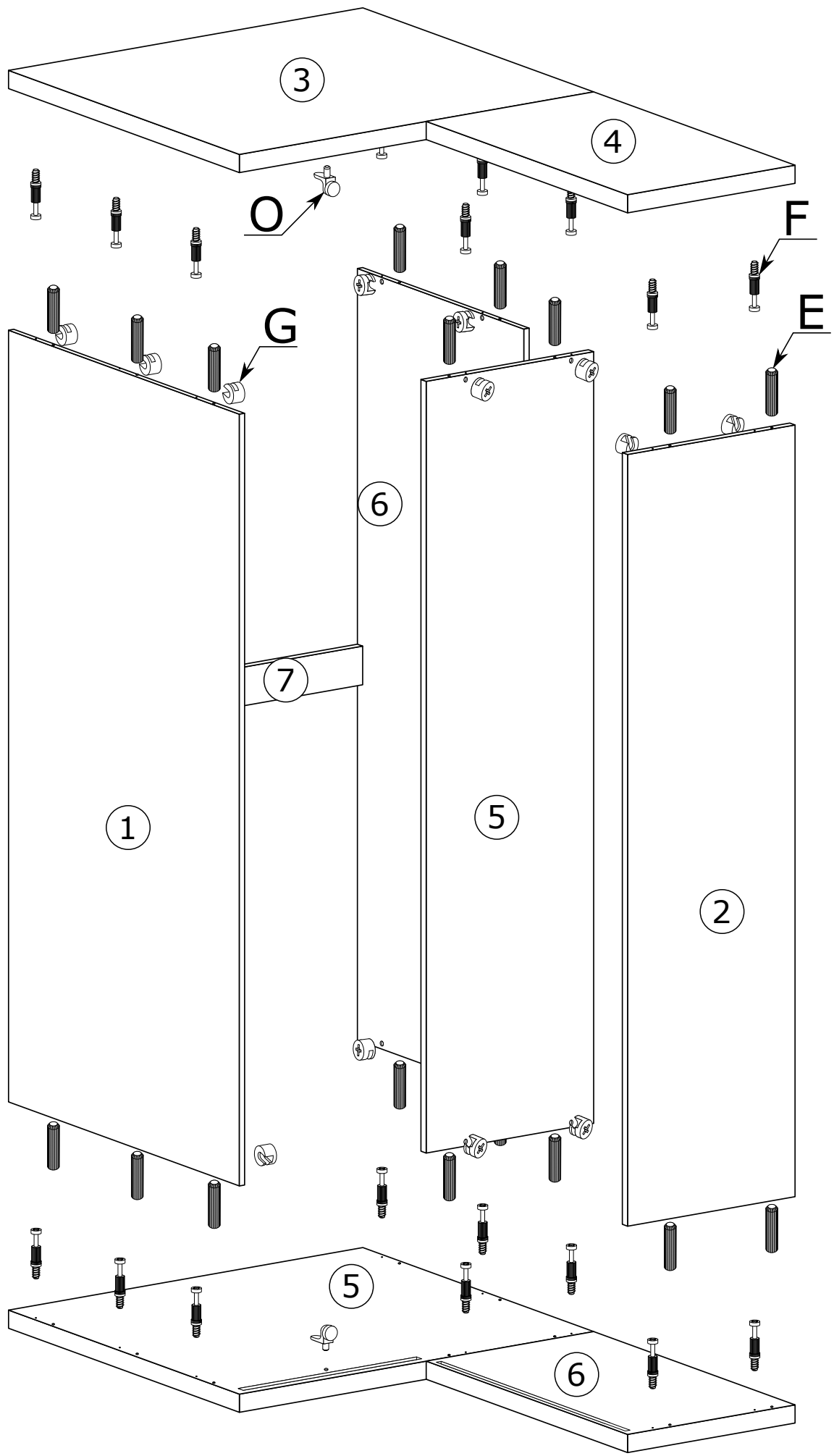
IV



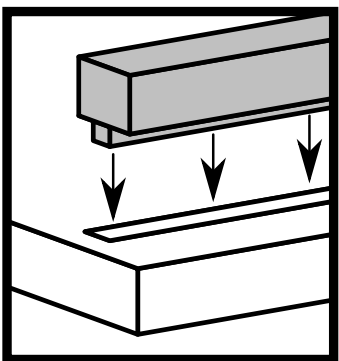
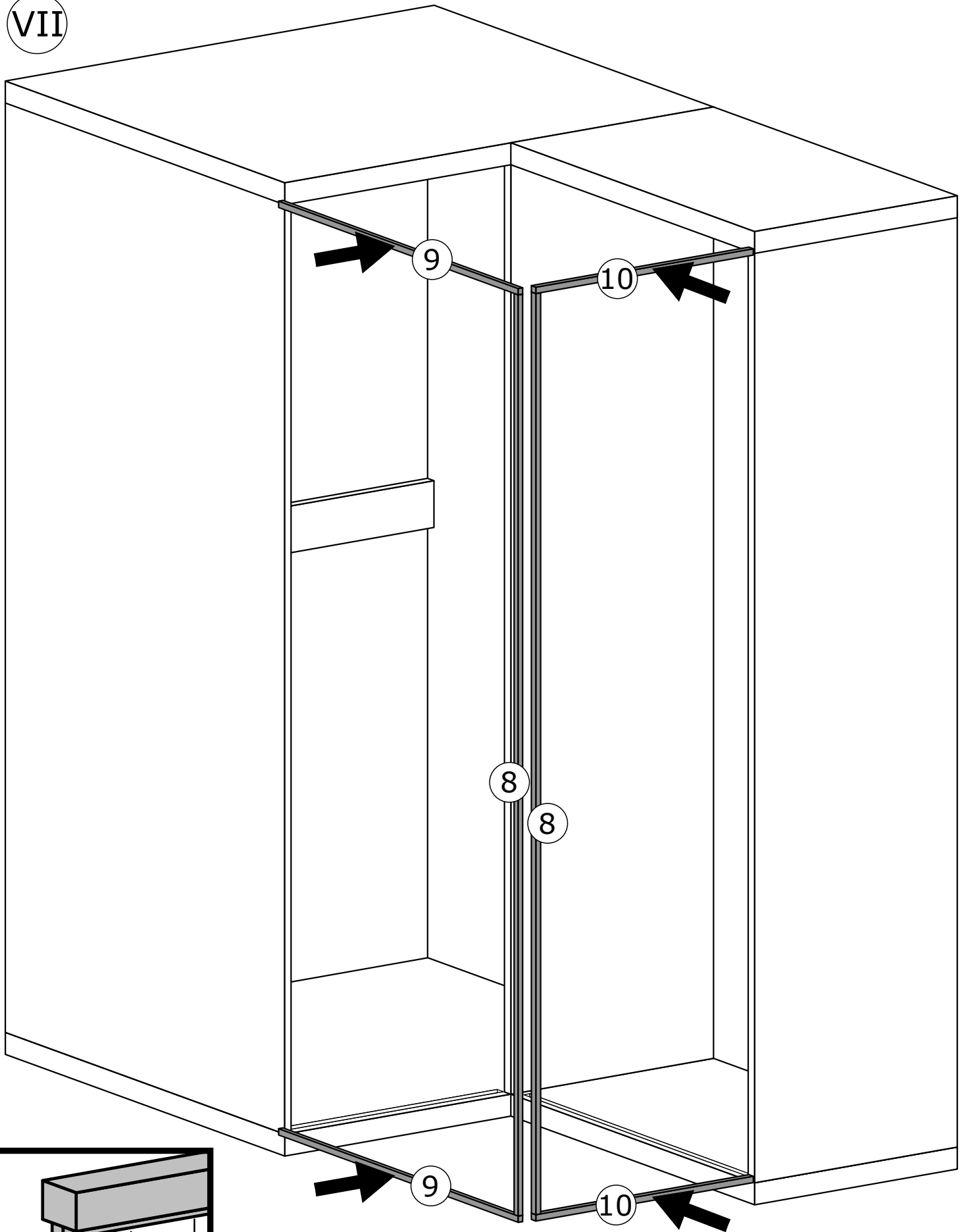
V



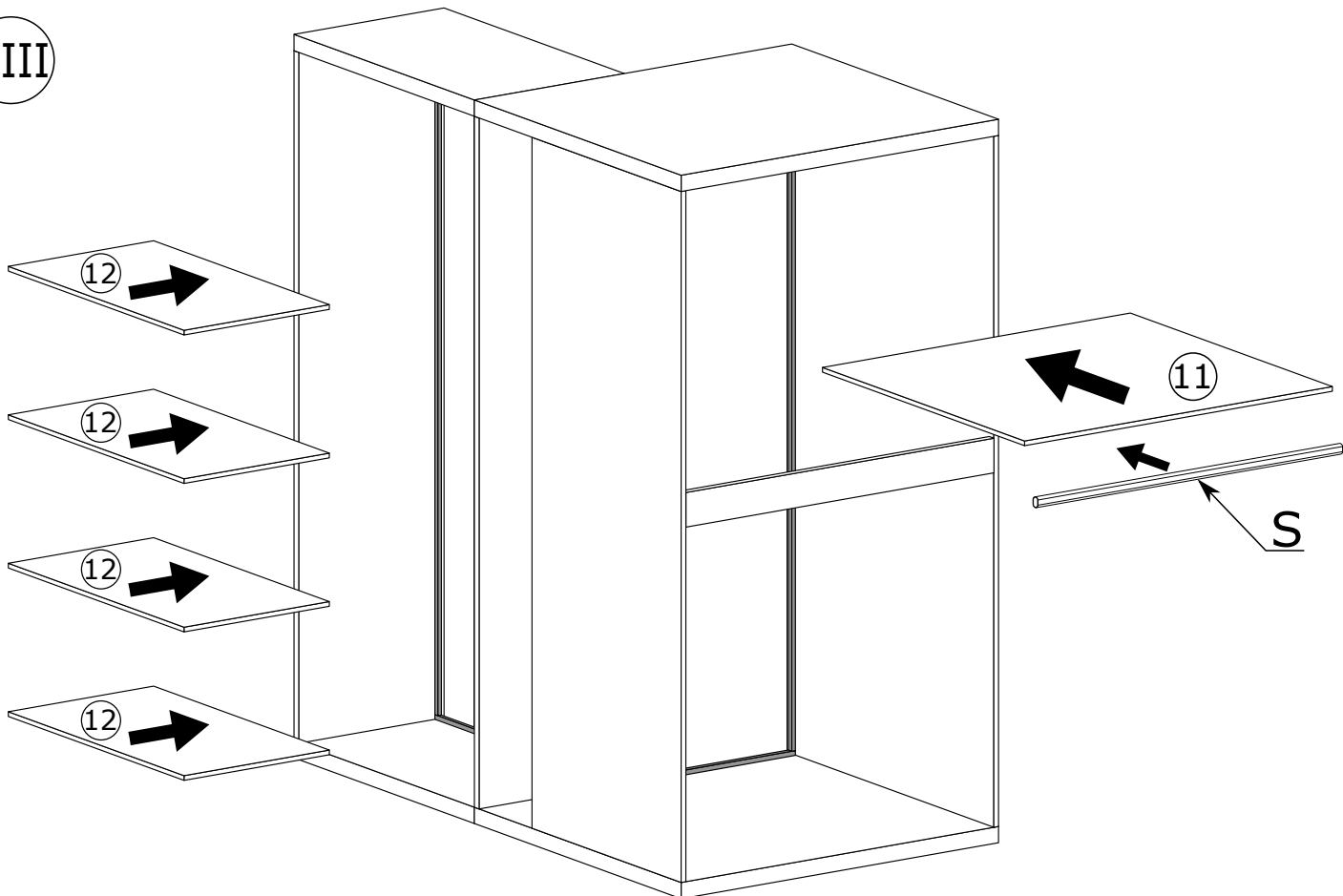
VI



VII

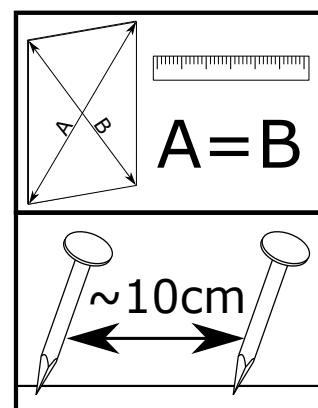
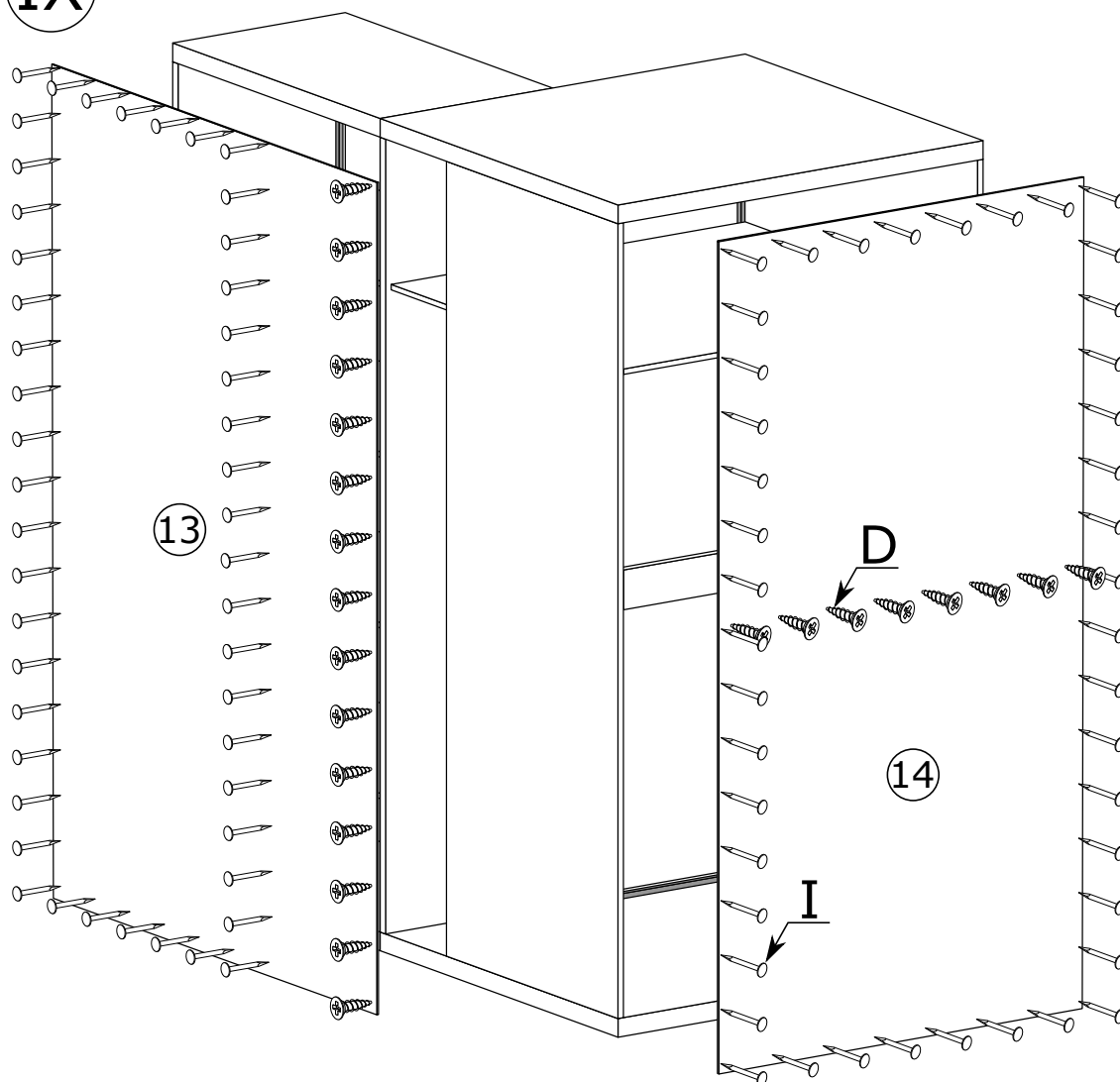


VIII

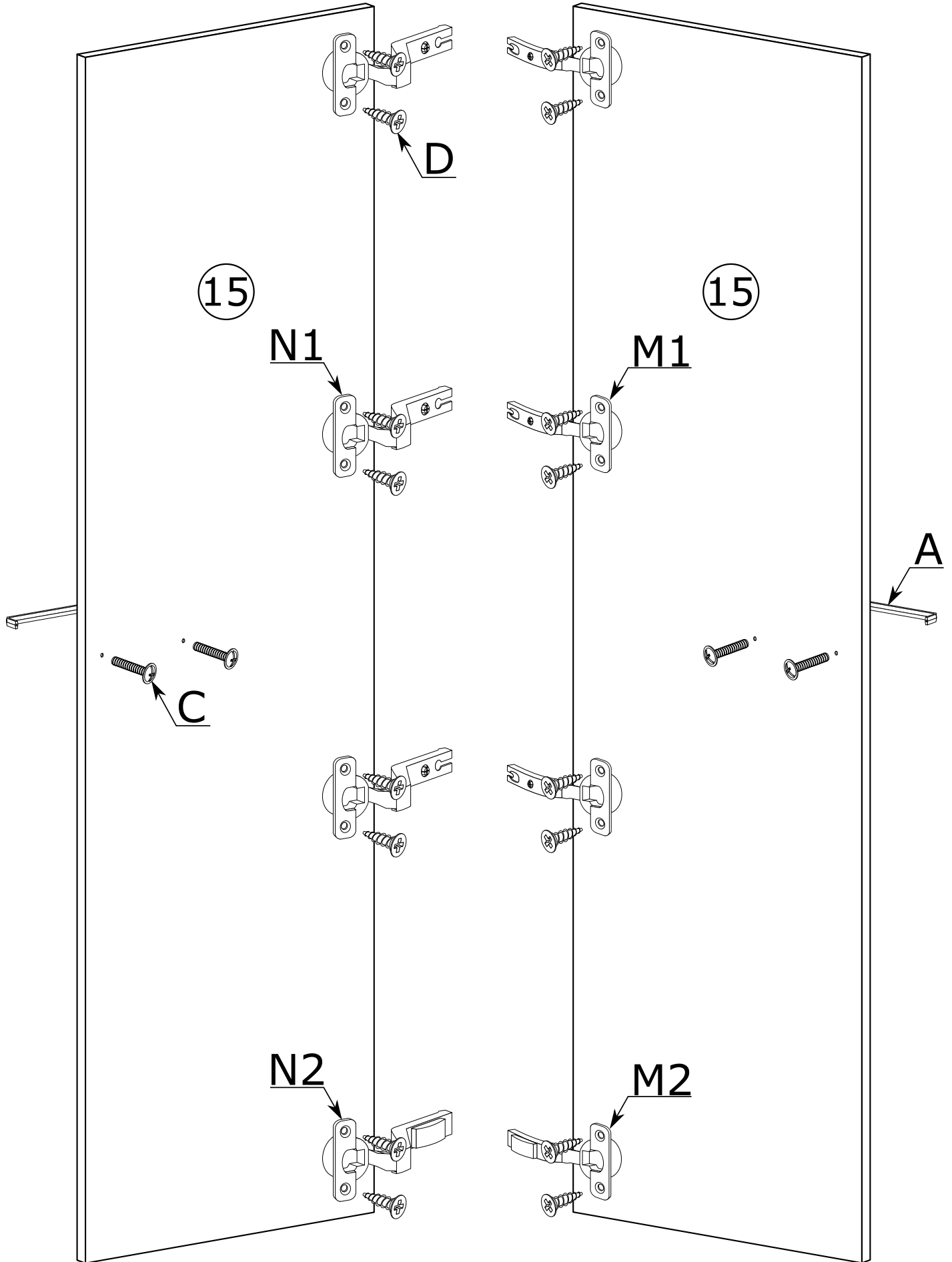


IX

x80



X



XI

