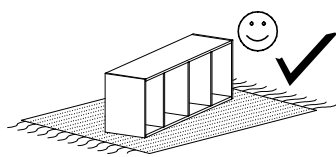


MEDIOLAN 13



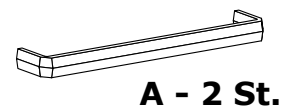
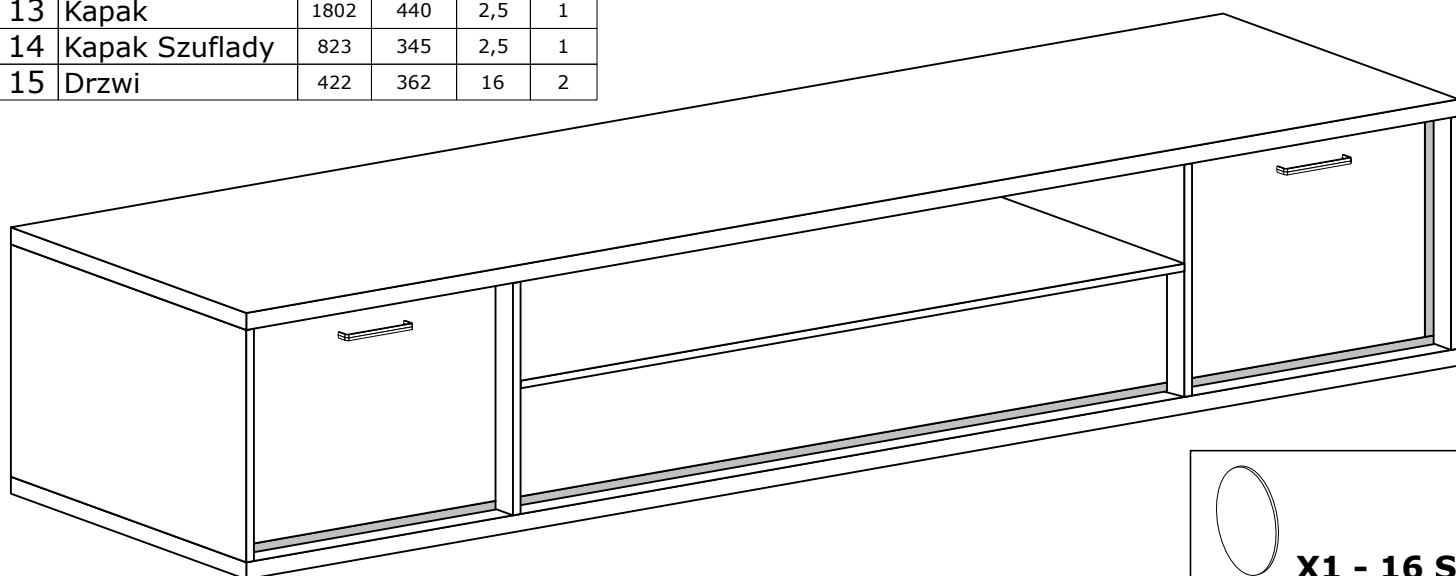
Narzędzia potrzebne do montażu



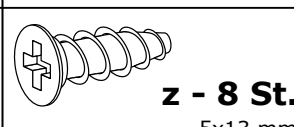
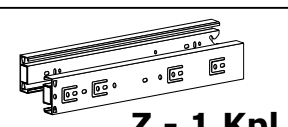
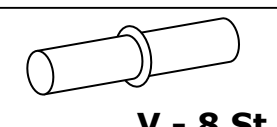
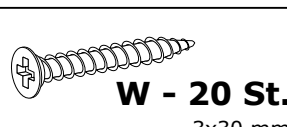
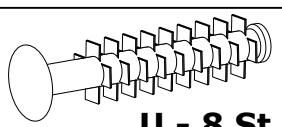
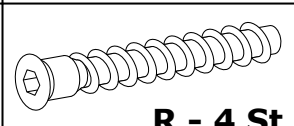
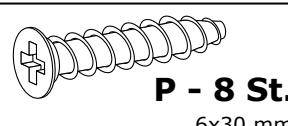
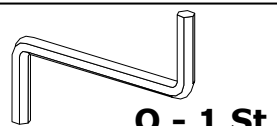
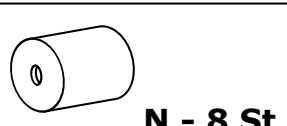
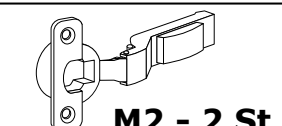
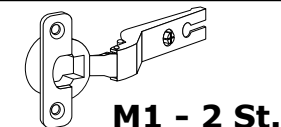
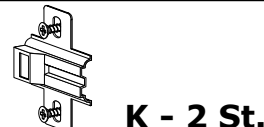
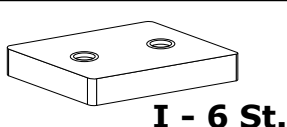
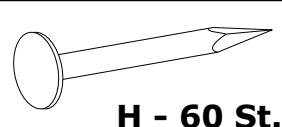
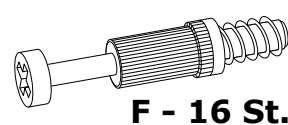
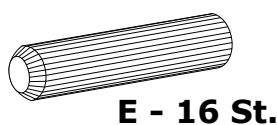
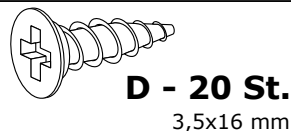
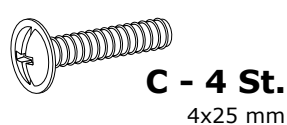
Nr	Nazwa elementu	D[mm]	S[mm]	G[mm]	Ilość
1	Bok P/L	405	400	16	2
2	Błat Górny	1810	406	32	1
3	Błat Dolny	1810	406	32	1
4	Przegroda P/L	405	400	16	2
5	Wieniec	855	405	16	1
6	Listwa Czarna	399	20	16	2
7	Listwa Czarna	429	20	16	4
8	Listwa Czarna	854	20	16	2
9	Półka	445	368	16	2
10	Bok Szuflady	350	165	16	2
11	Tył Szuflady	795	165	16	1
12	Przód Szuflady	848	190	32	1
13	Kapak	1802	440	2,5	1
14	Kapak Szuflady	823	345	2,5	1
15	Drzwi	422	362	16	2

UWAGA !!!

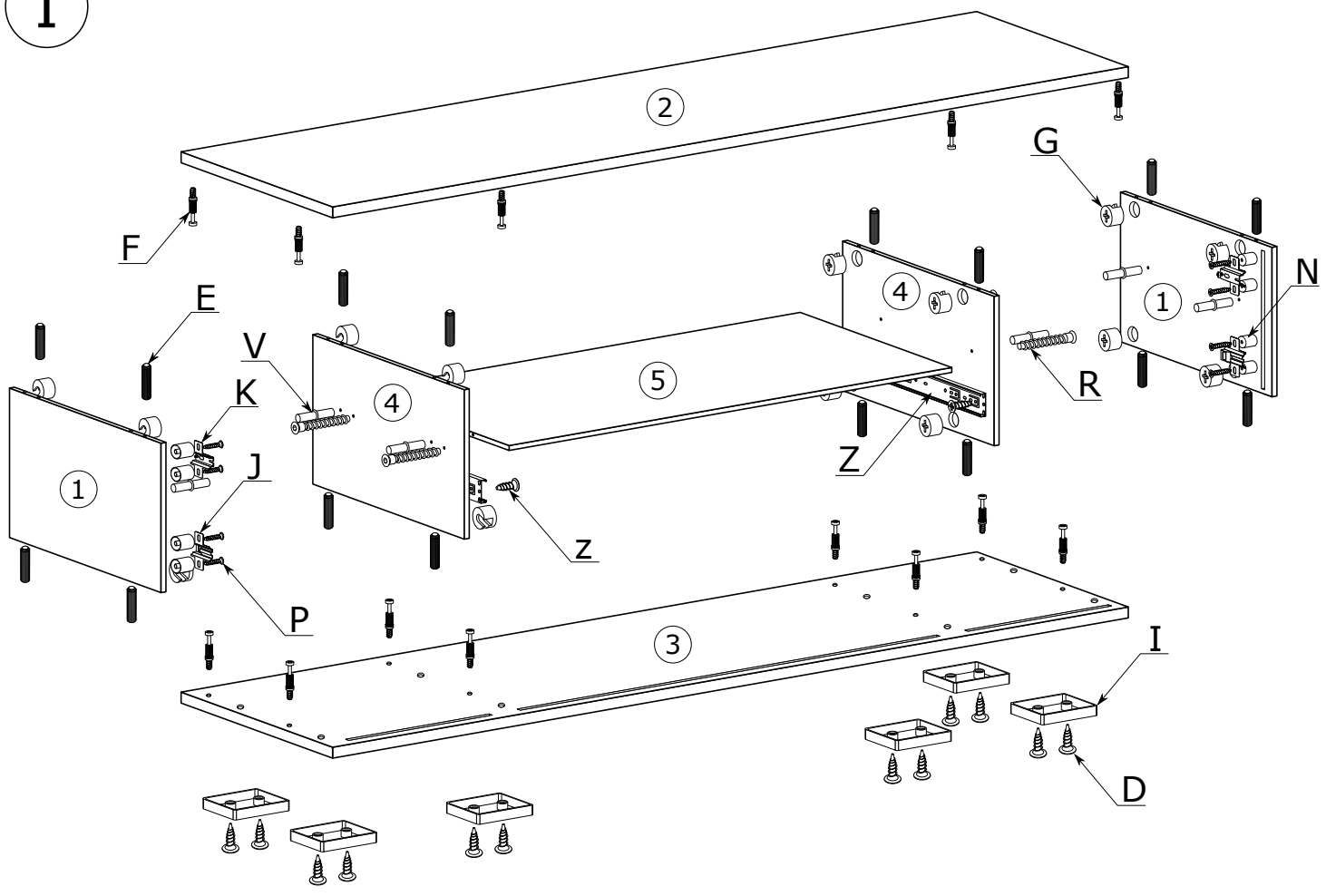
MONTOWANIE USZKODZONYCH
ELEMENTÓW POWODUJE UTRATĘ
GWARANCJI



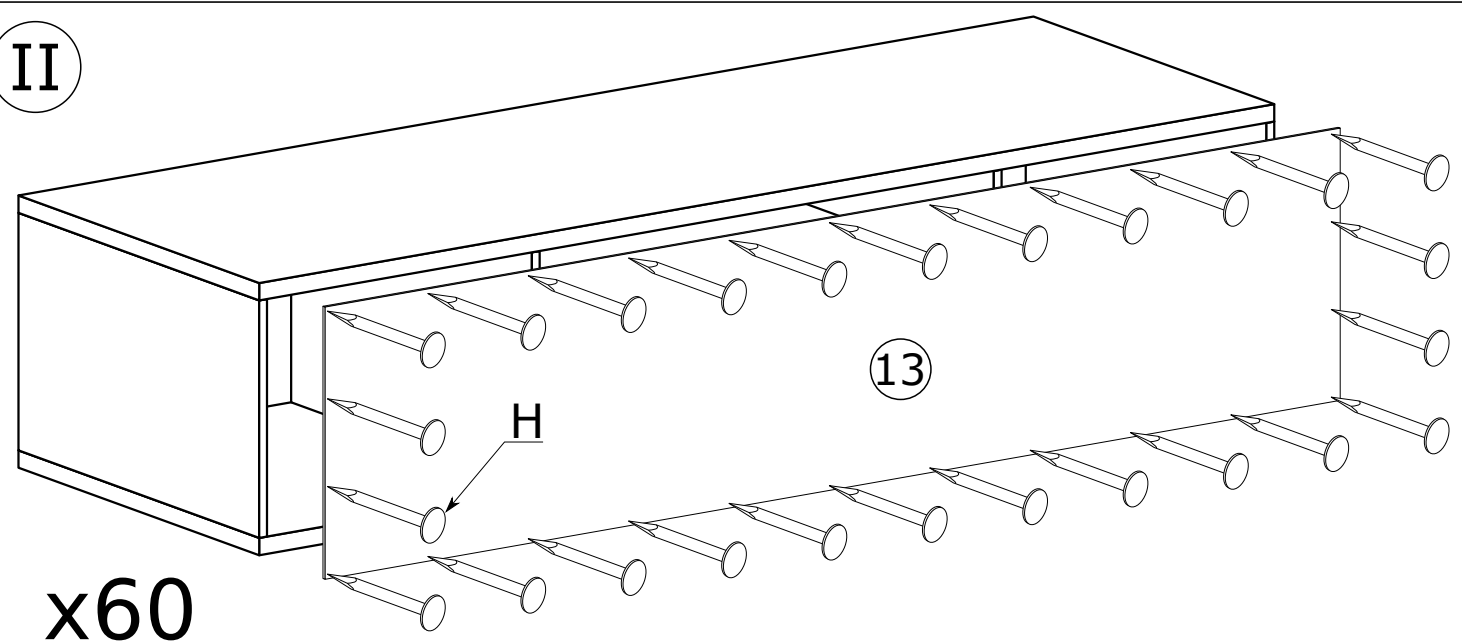
W przypadku reklamacji proszę podać numer pakowacza znajdujący się na kartonie.



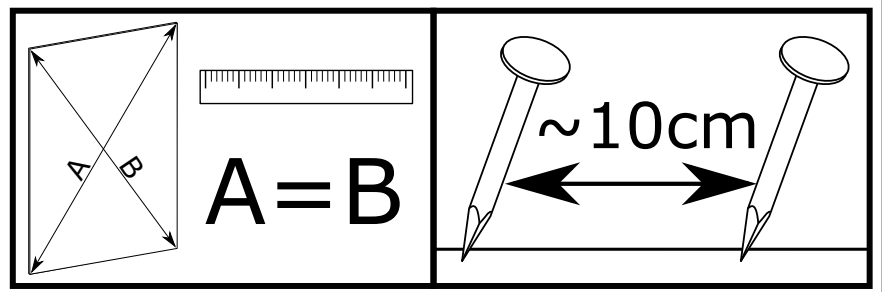
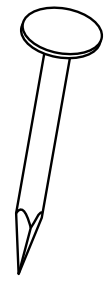
I



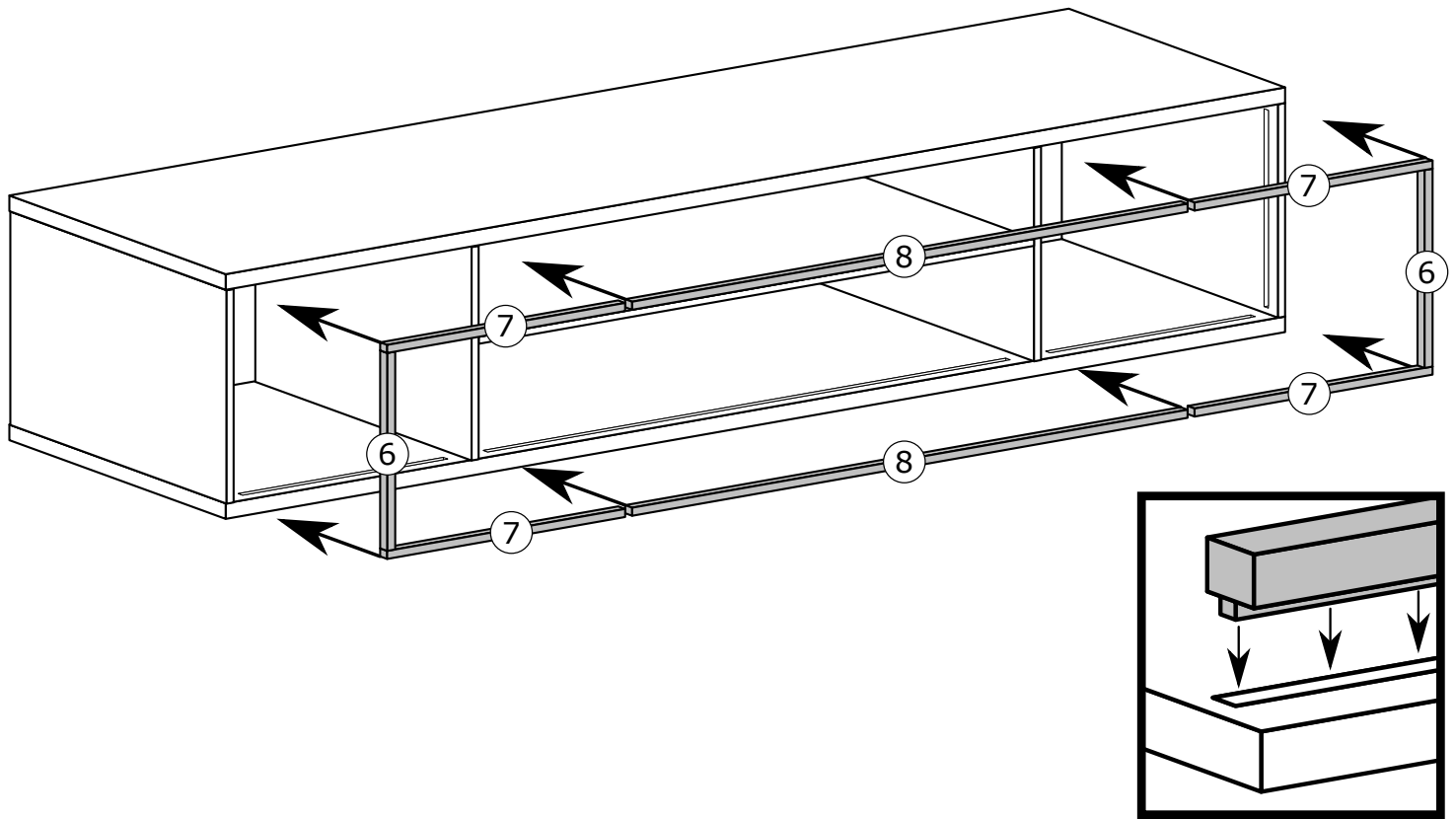
II



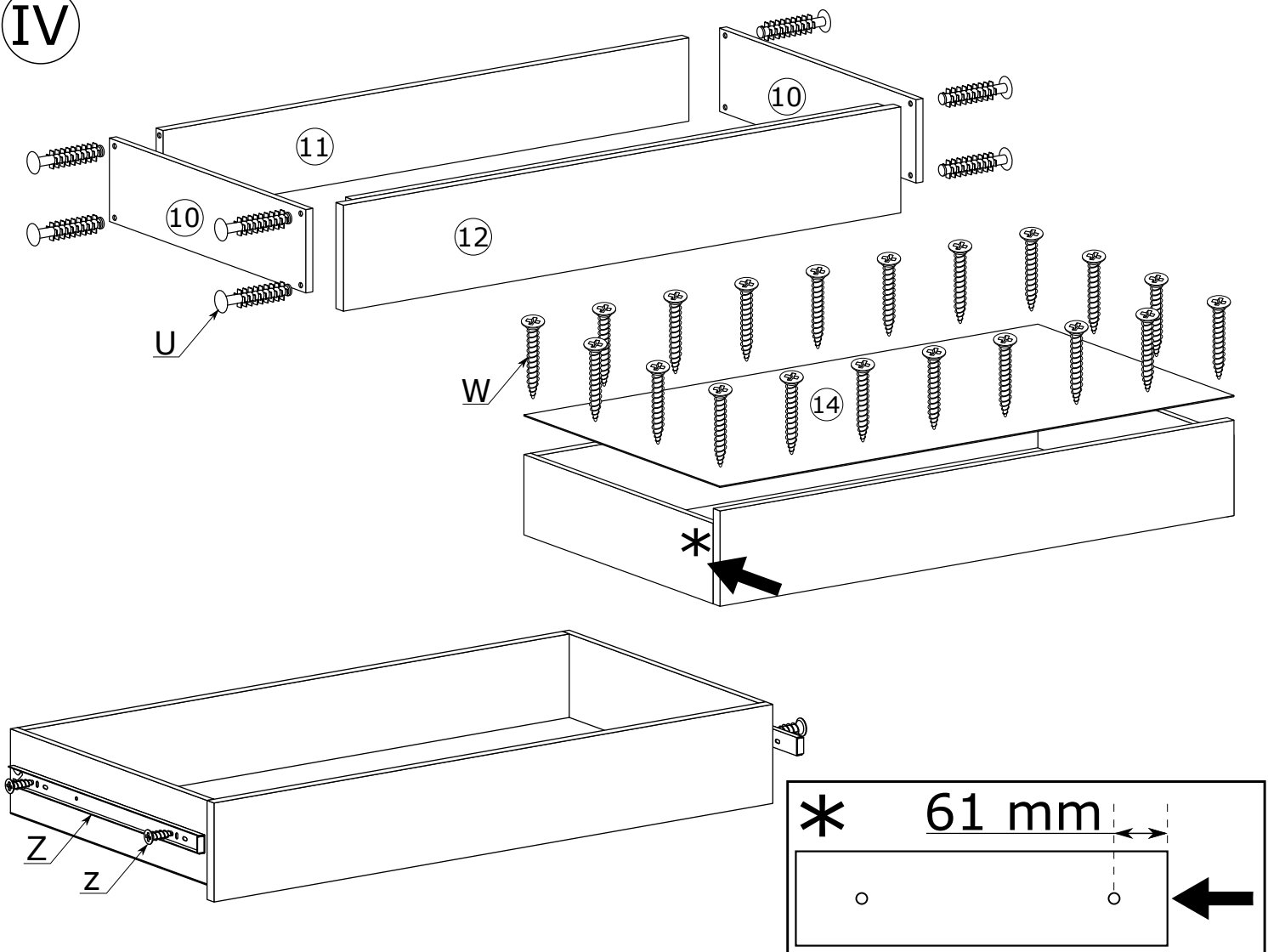
x60

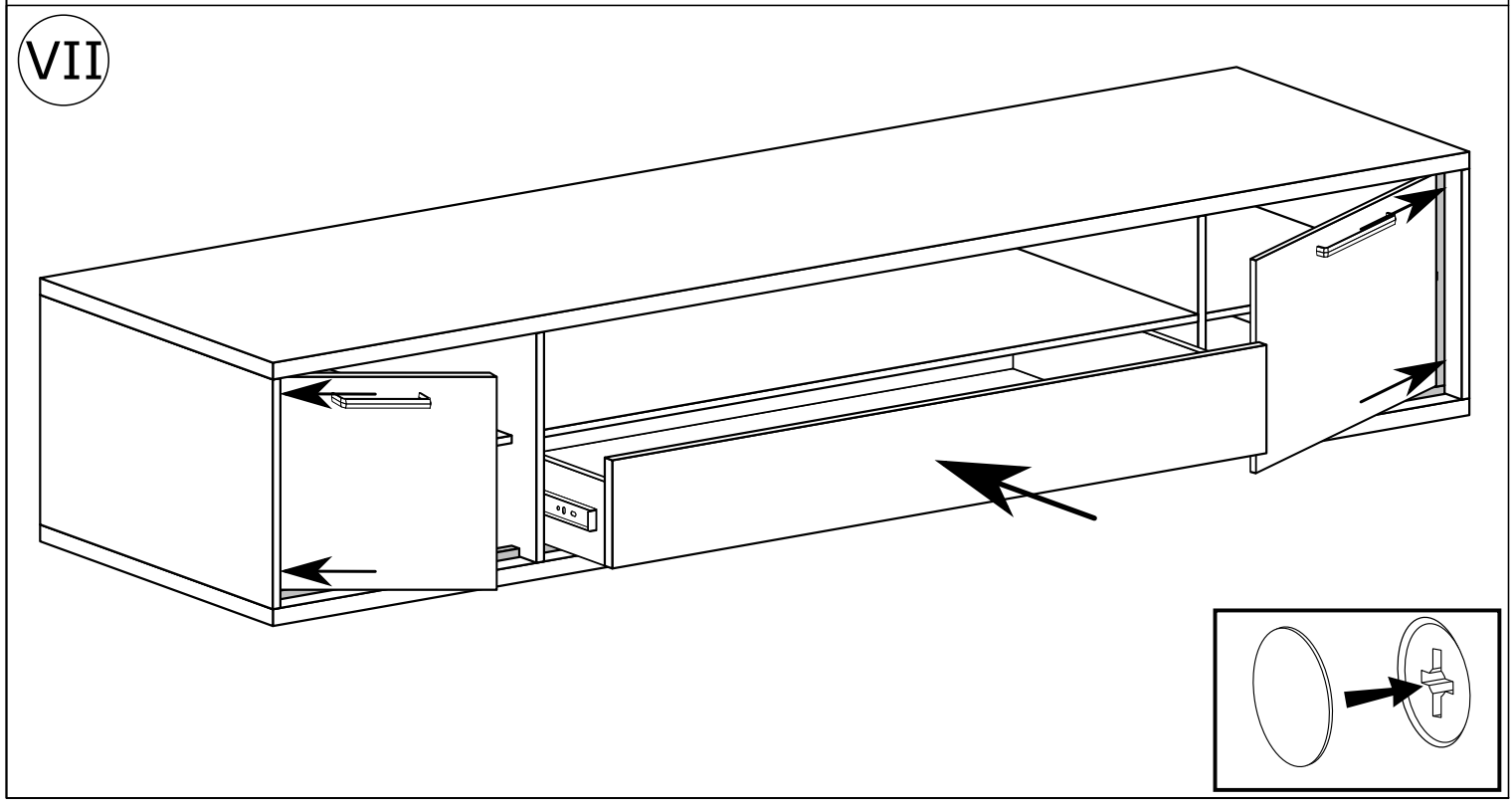
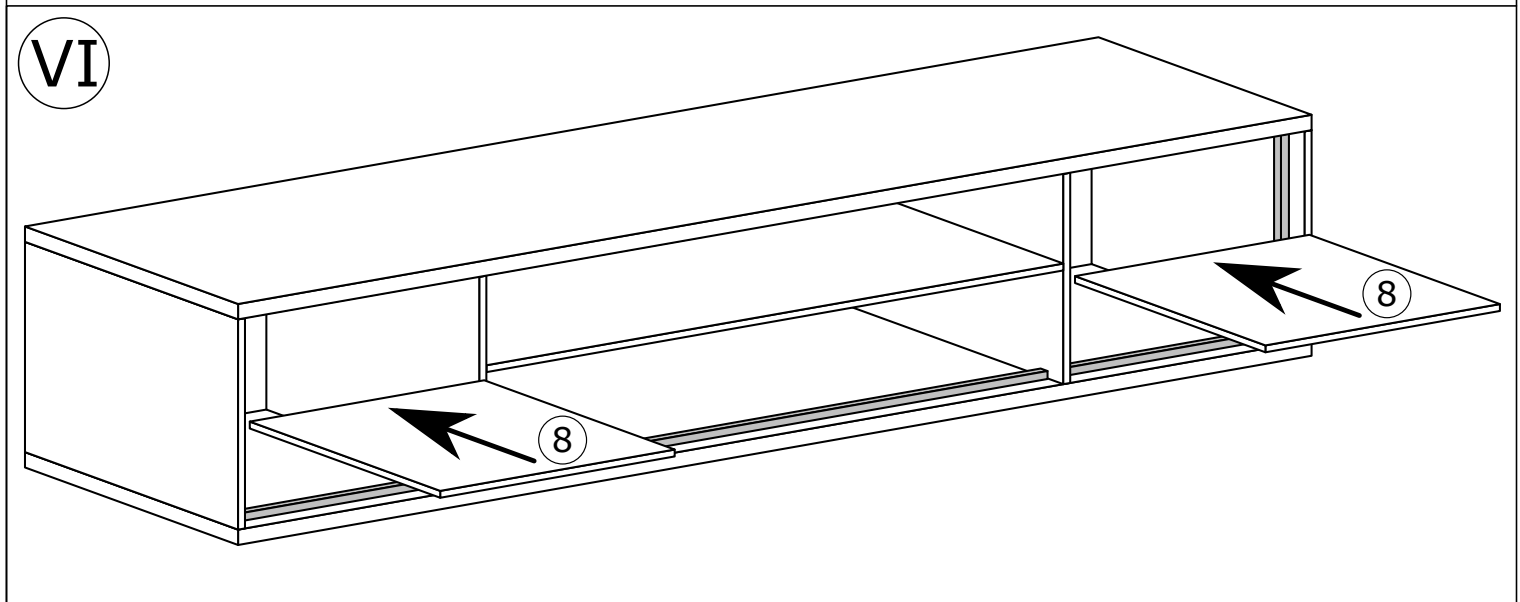
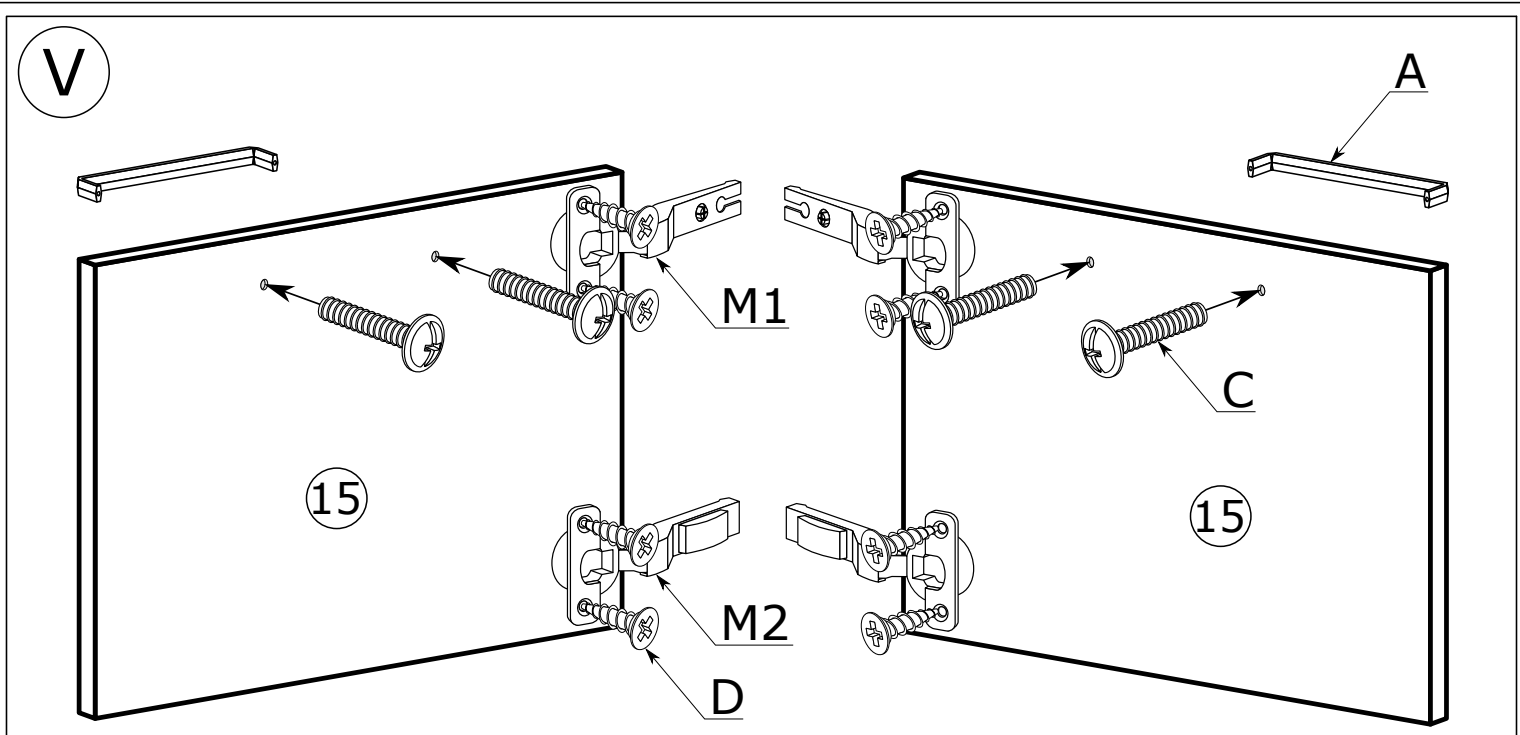


III



IV



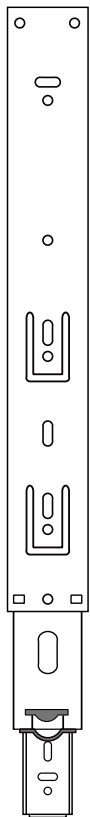


MONTAŻ/DEMONTAŻ PROWADNIC

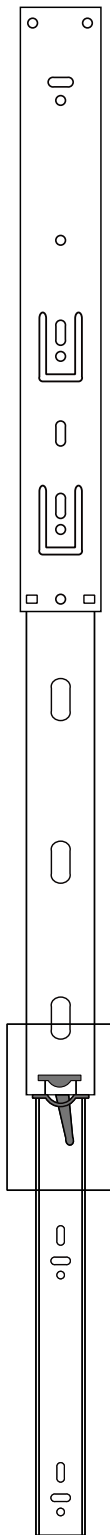
1



2



3



4

