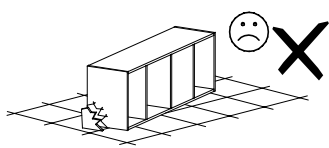
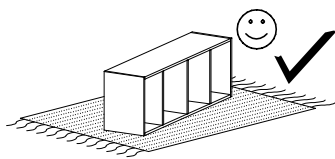
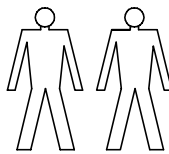
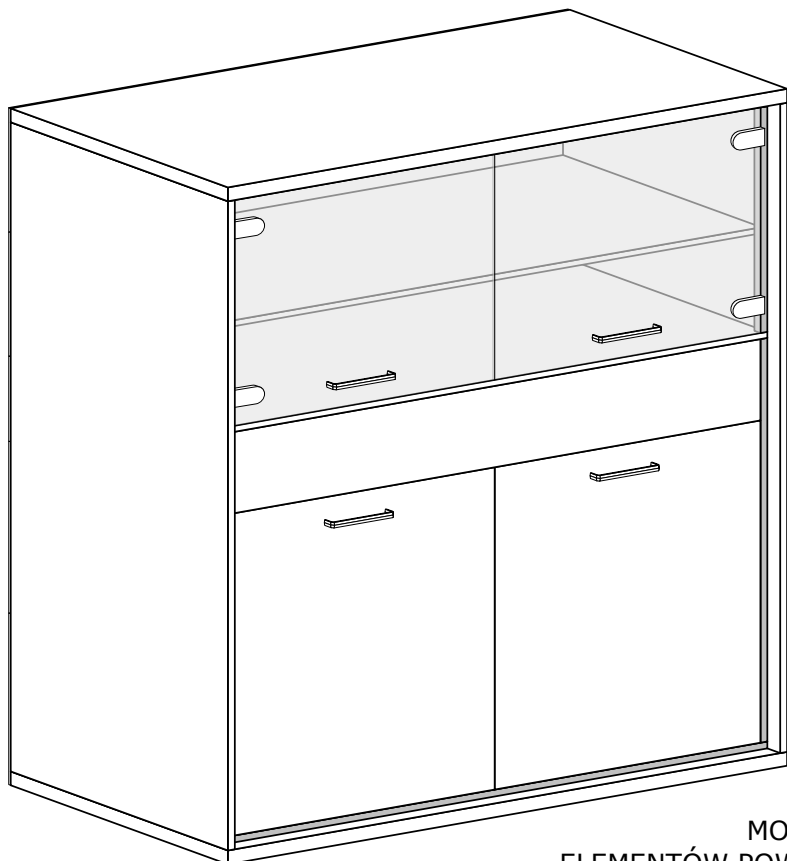
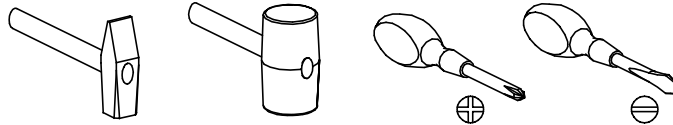


# MEDIOLAN 5



Narzędzia potrzebne do montażu

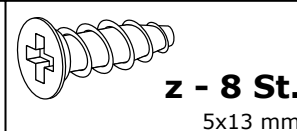
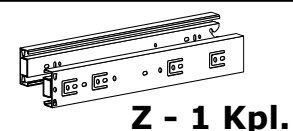
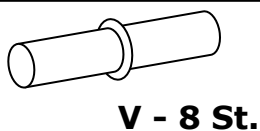
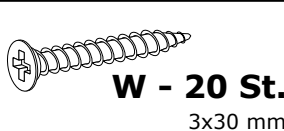
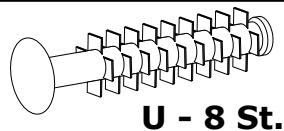
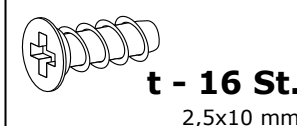
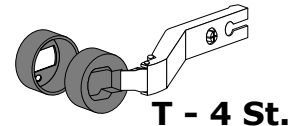
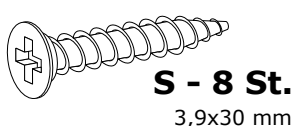
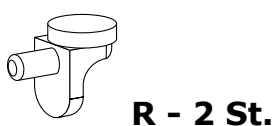
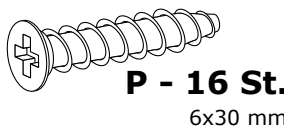
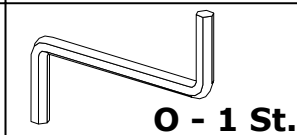
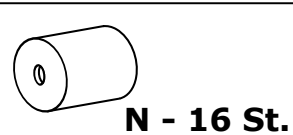
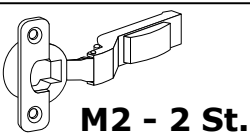
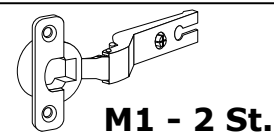
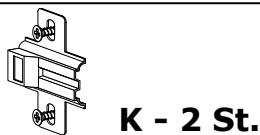
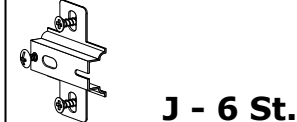
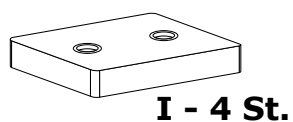
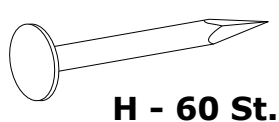
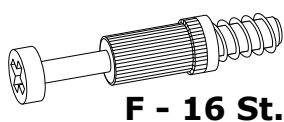
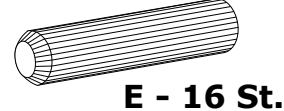
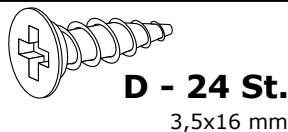
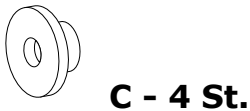
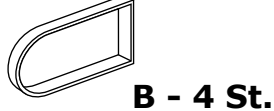
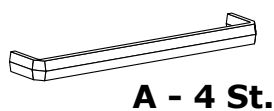
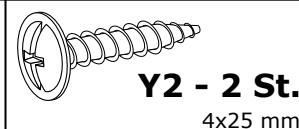
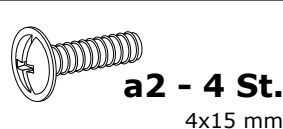
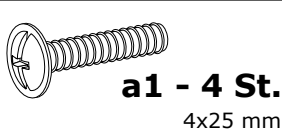
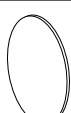
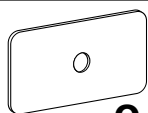
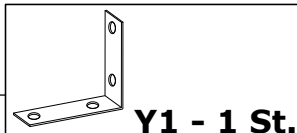


Nr	Nazwa elementu	D[mm]	S[mm]	G[mm]	Ilość
1	Bok P/L	1496	405	16	2
2	Błat Górny	912	406	32	1
3	Błat Dolny	912	406	32	1
4	Wieniec	887	405	16	1
5	Wieniec	887	368	16	1
6	Listwa Czarna	560	20	16	2
7	Listwa Czarna	854	20	16	2
8	Listwa Czarna	916	20	16	2
9	Przybitka P/L	368	197	16	2
10	Półka	887	368	16	2
11	Bok Szuflady	350	165	16	2
12	Tył Szuflady	795	165	16	1
13	Przód Szuflady	848	190	32	1
14	Kapak	912	594	2,5	1
15	Kapak	912	213	2,5	1
16	Kapak	912	726	2,5	1
17	Kapak Szuflady	823	345	2,5	1
18	Drzwi Szklane	537	422	4	2
19	Drzwi P/L	700	422	16	2

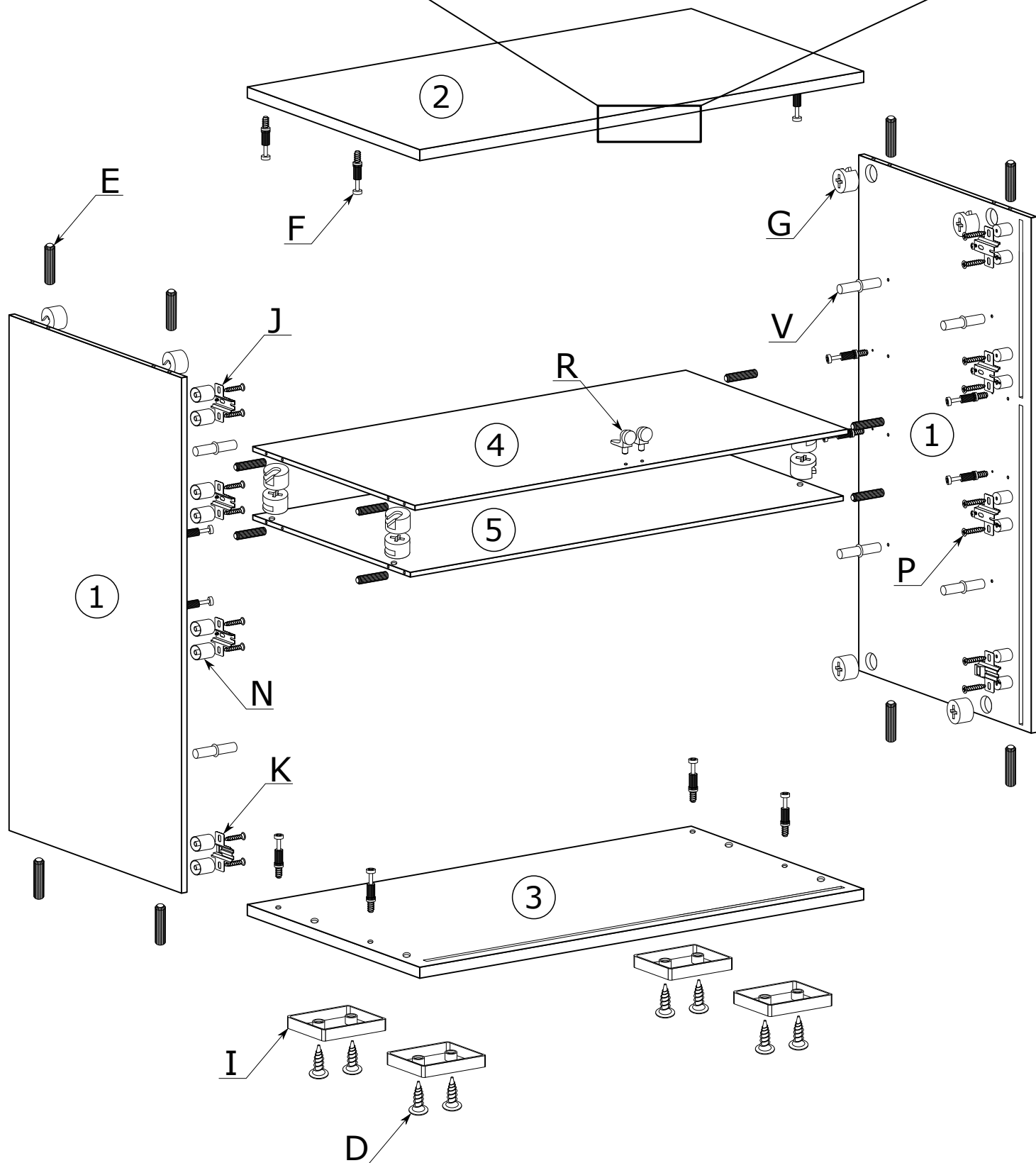
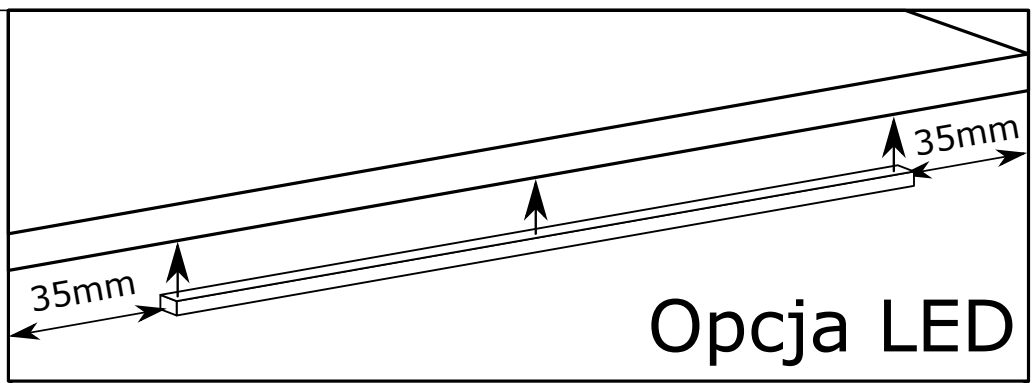
## UWAGA !!!

MONTOWANIE USZKODZONYCH  
ELEMENTÓW POWODUJE UTRATĘ GWARANCJI

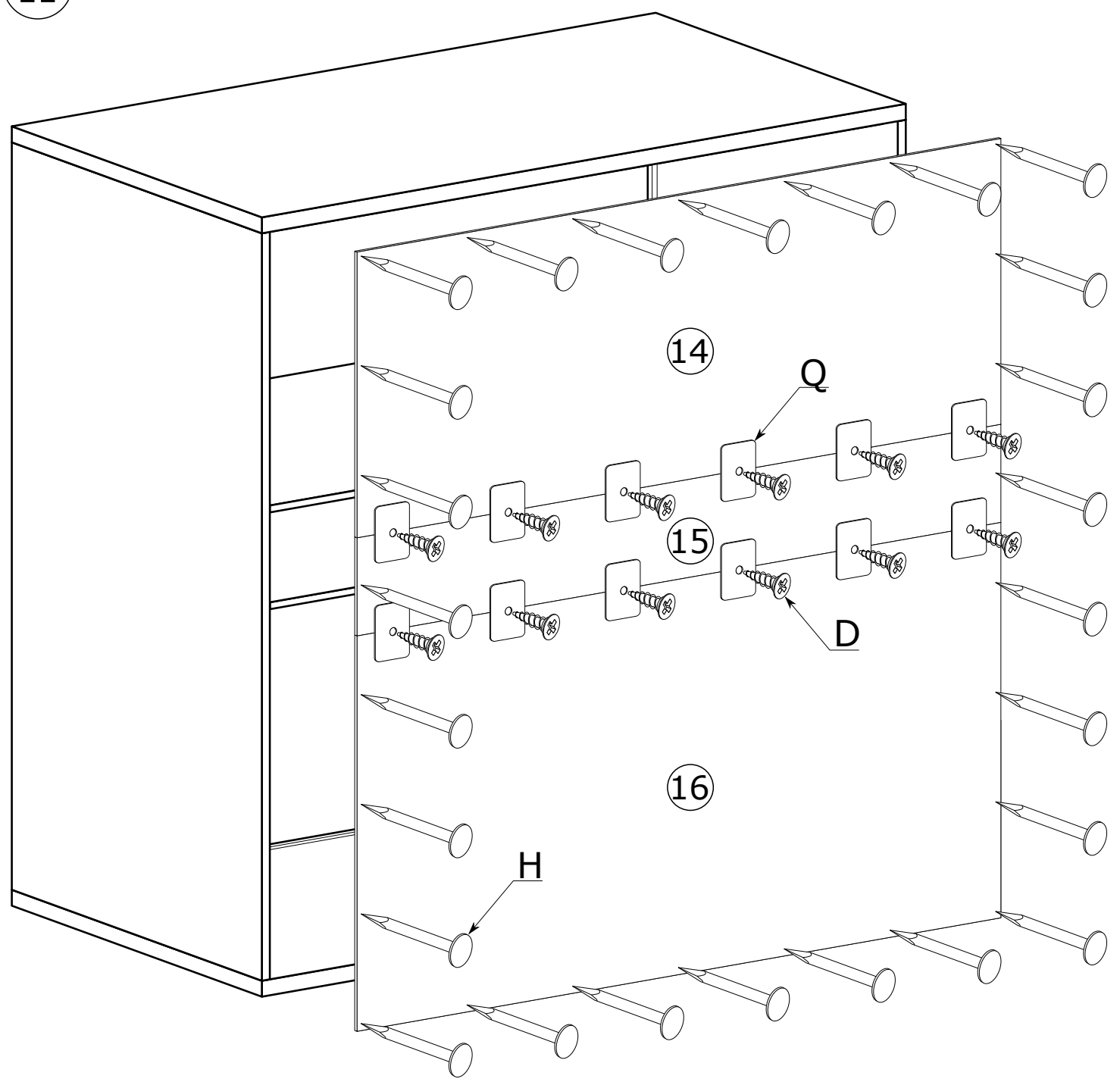
W przypadku reklamacji proszę podać numer pakowacza znajdujący się na kartonie.



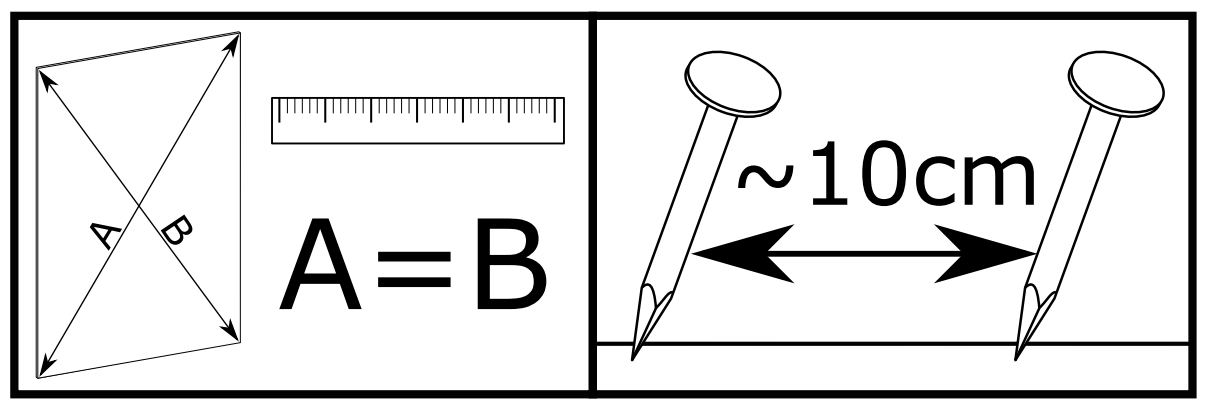
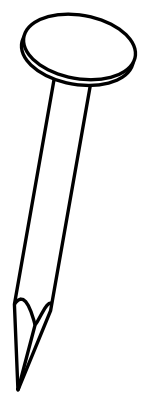
I



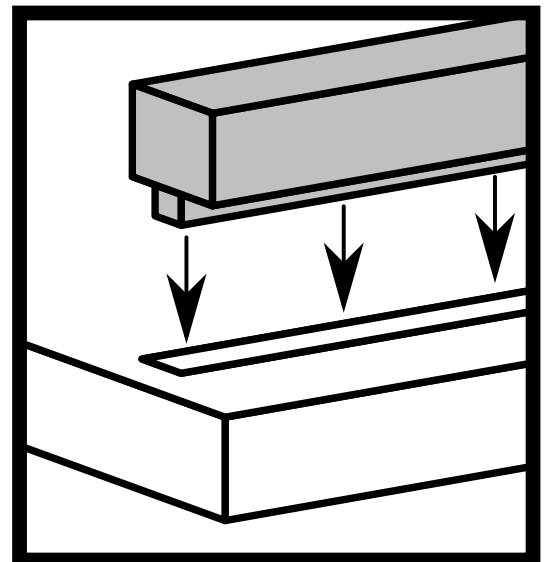
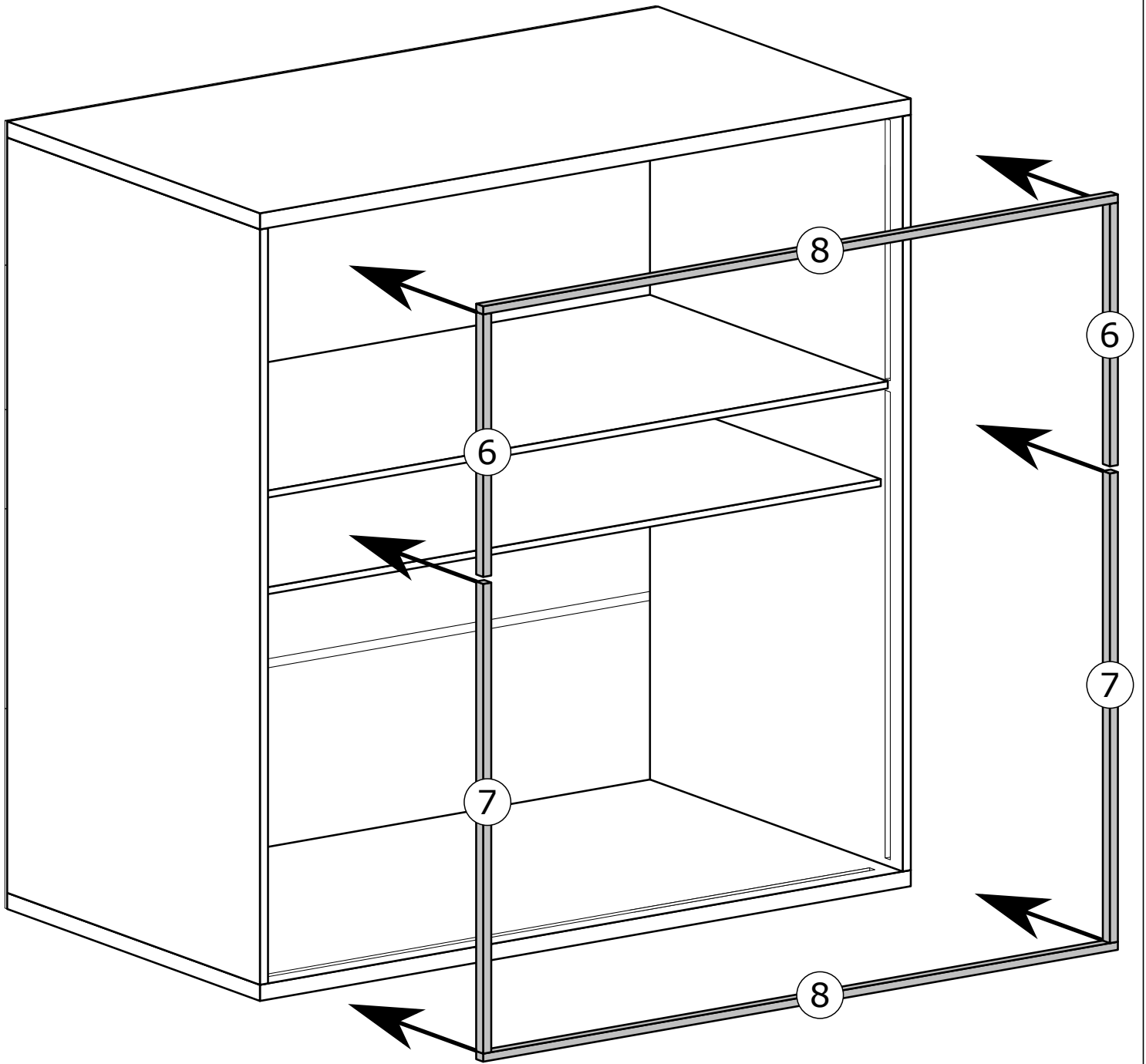
II



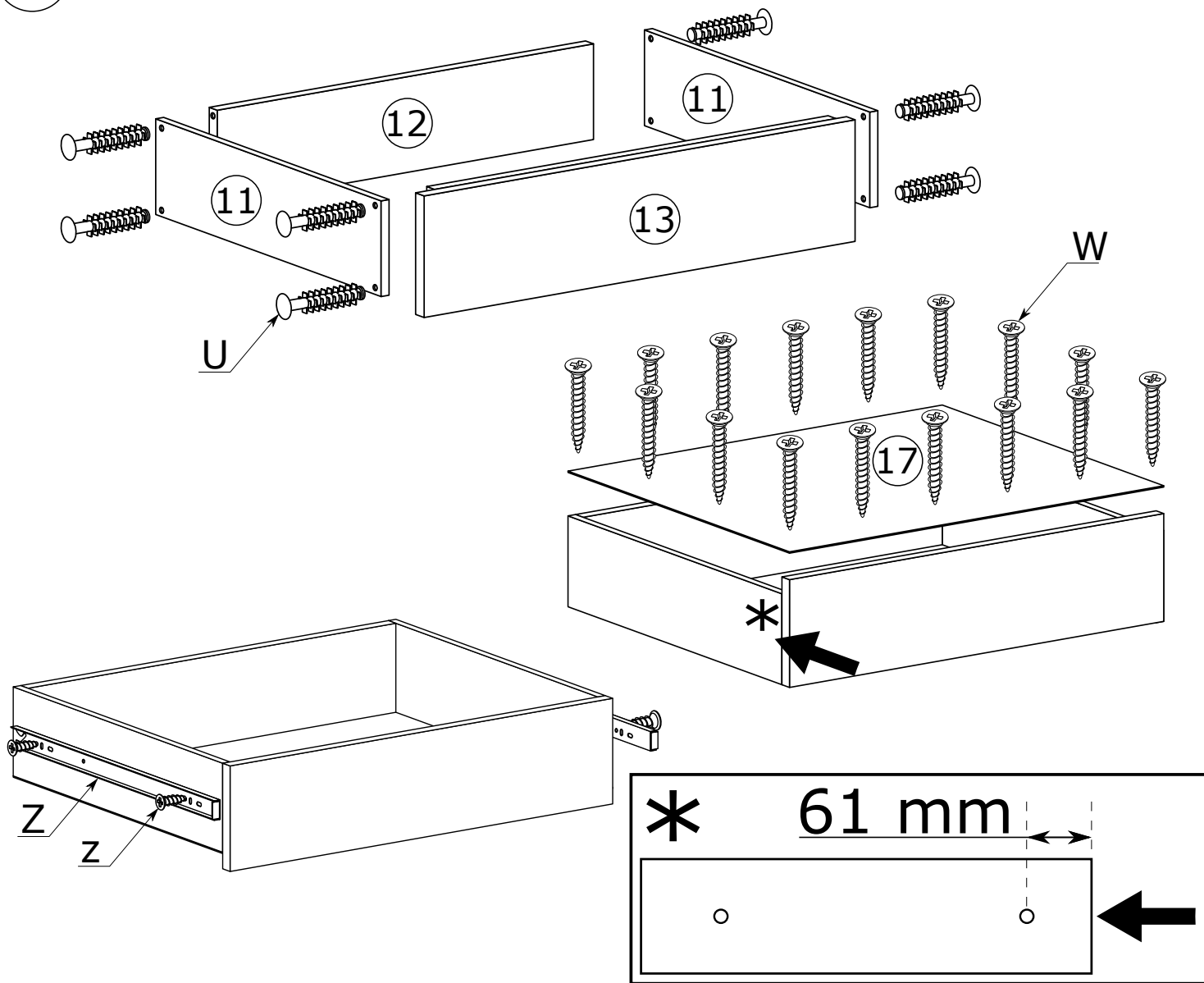
x60



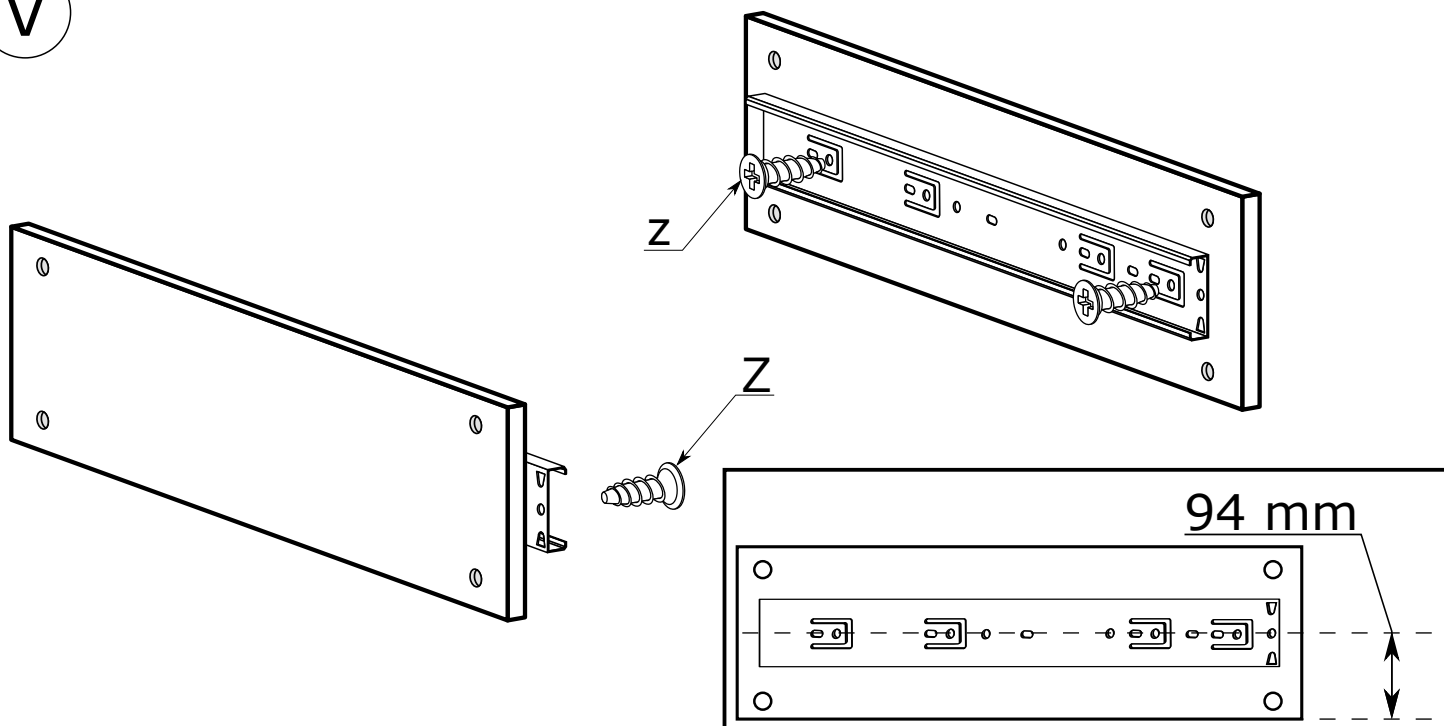
III



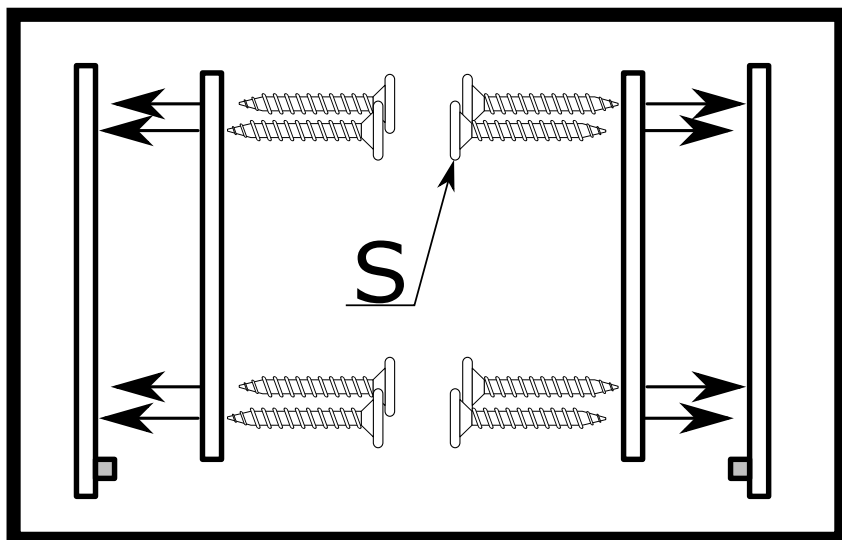
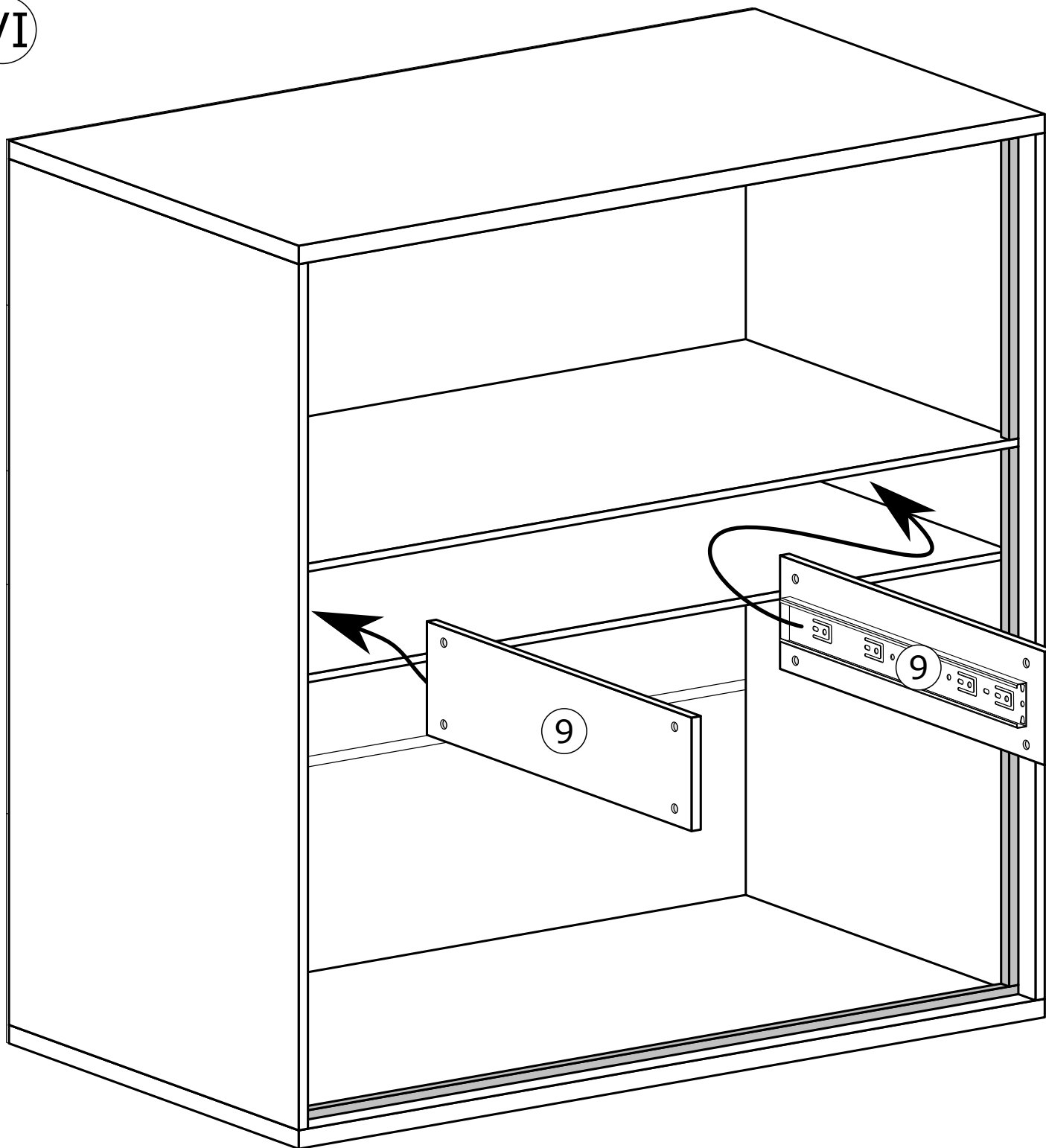
IV



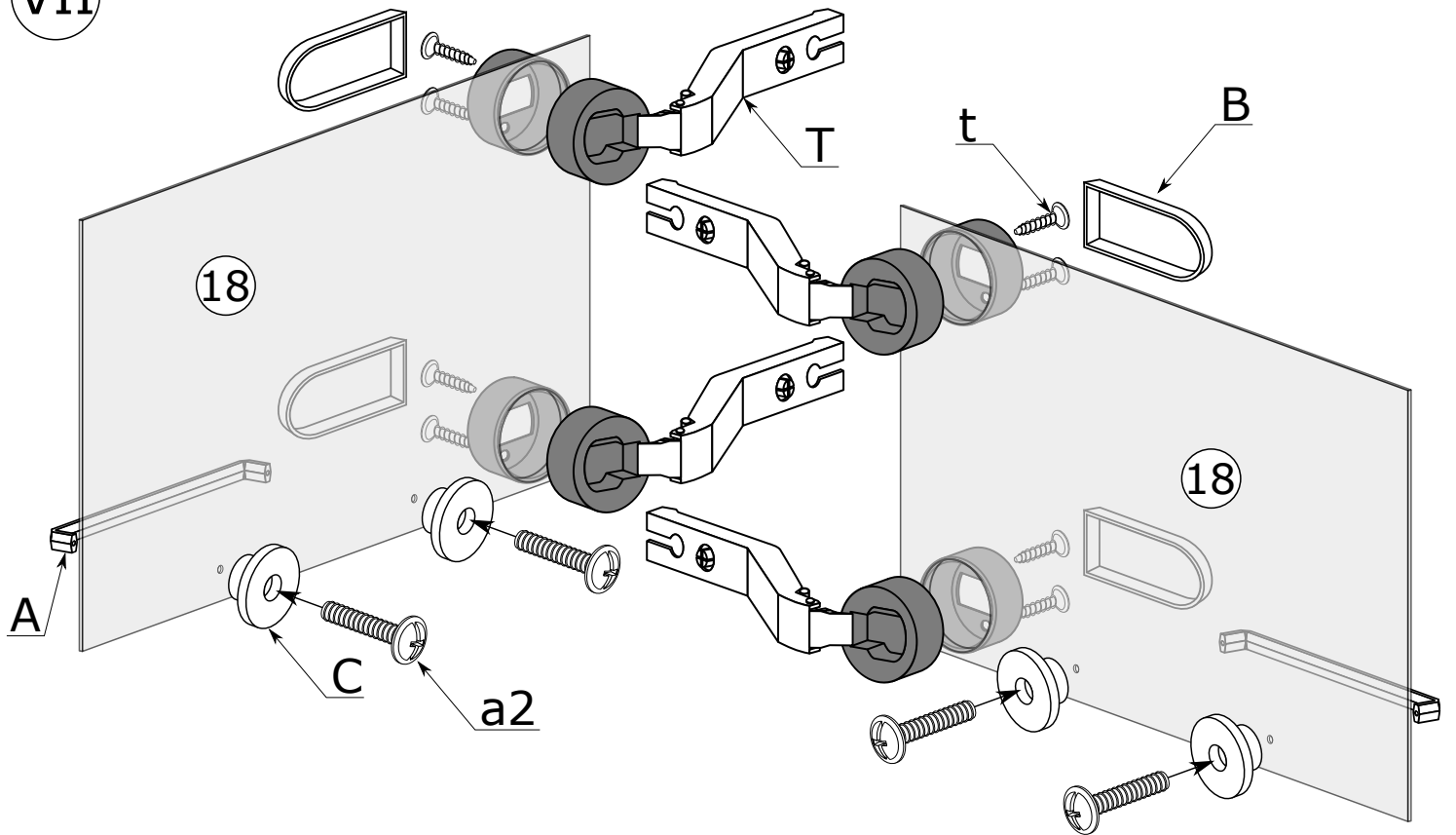
V



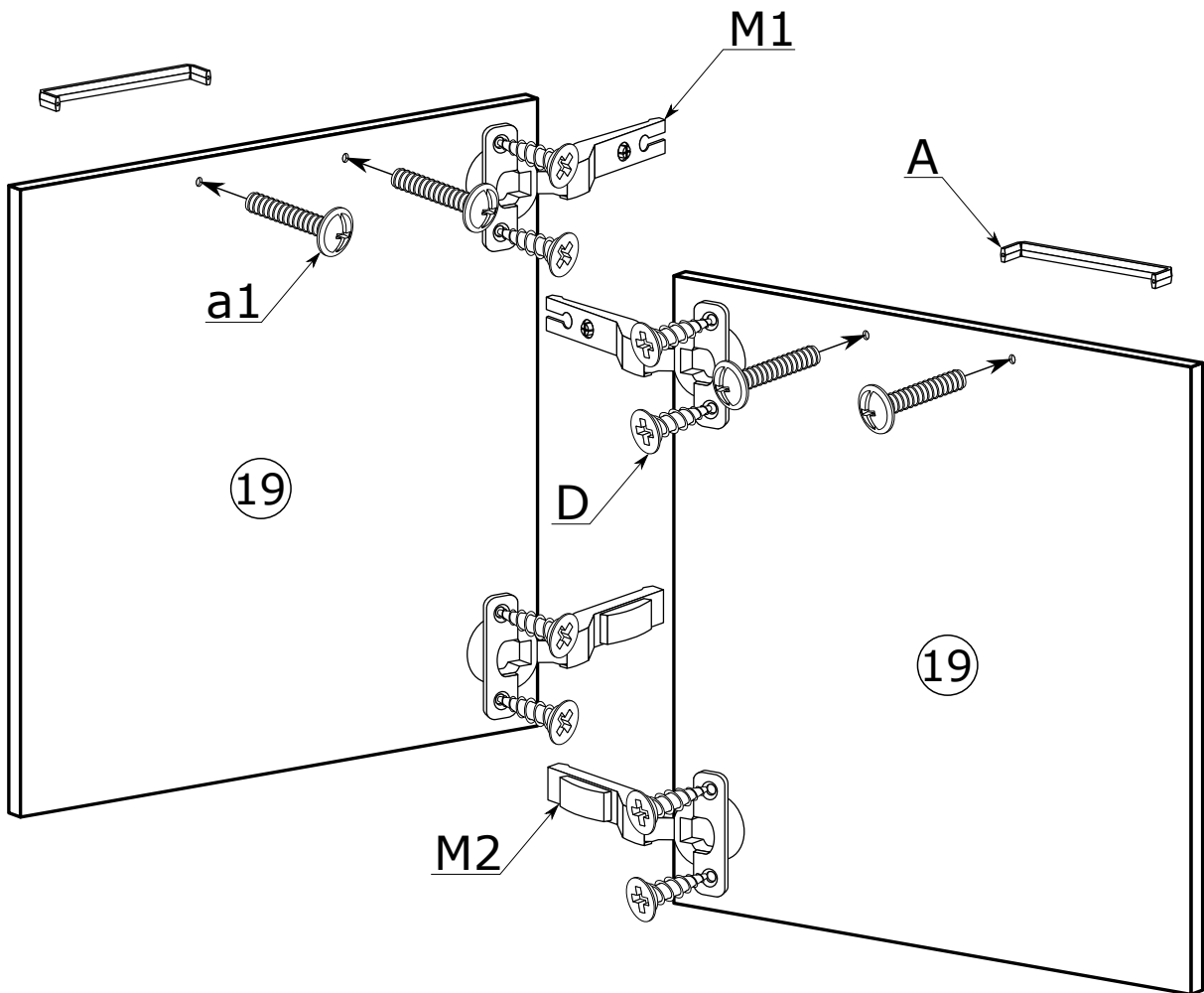
VI



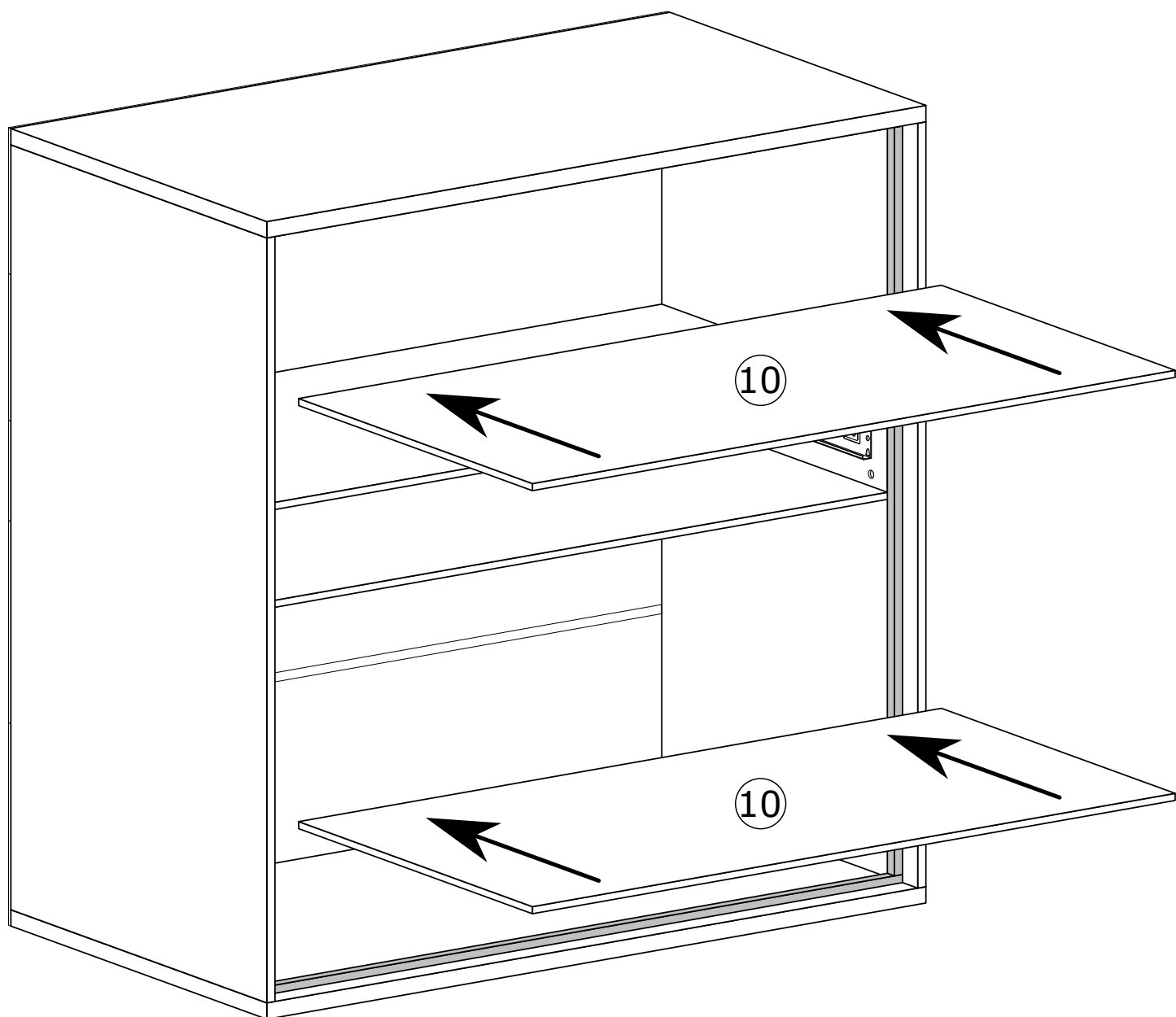
VII



VIII

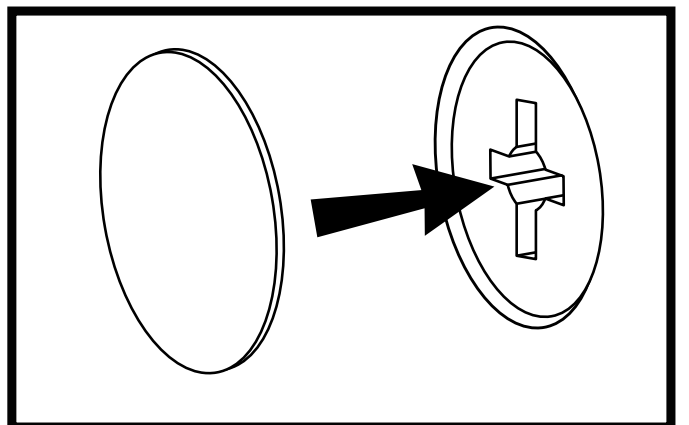
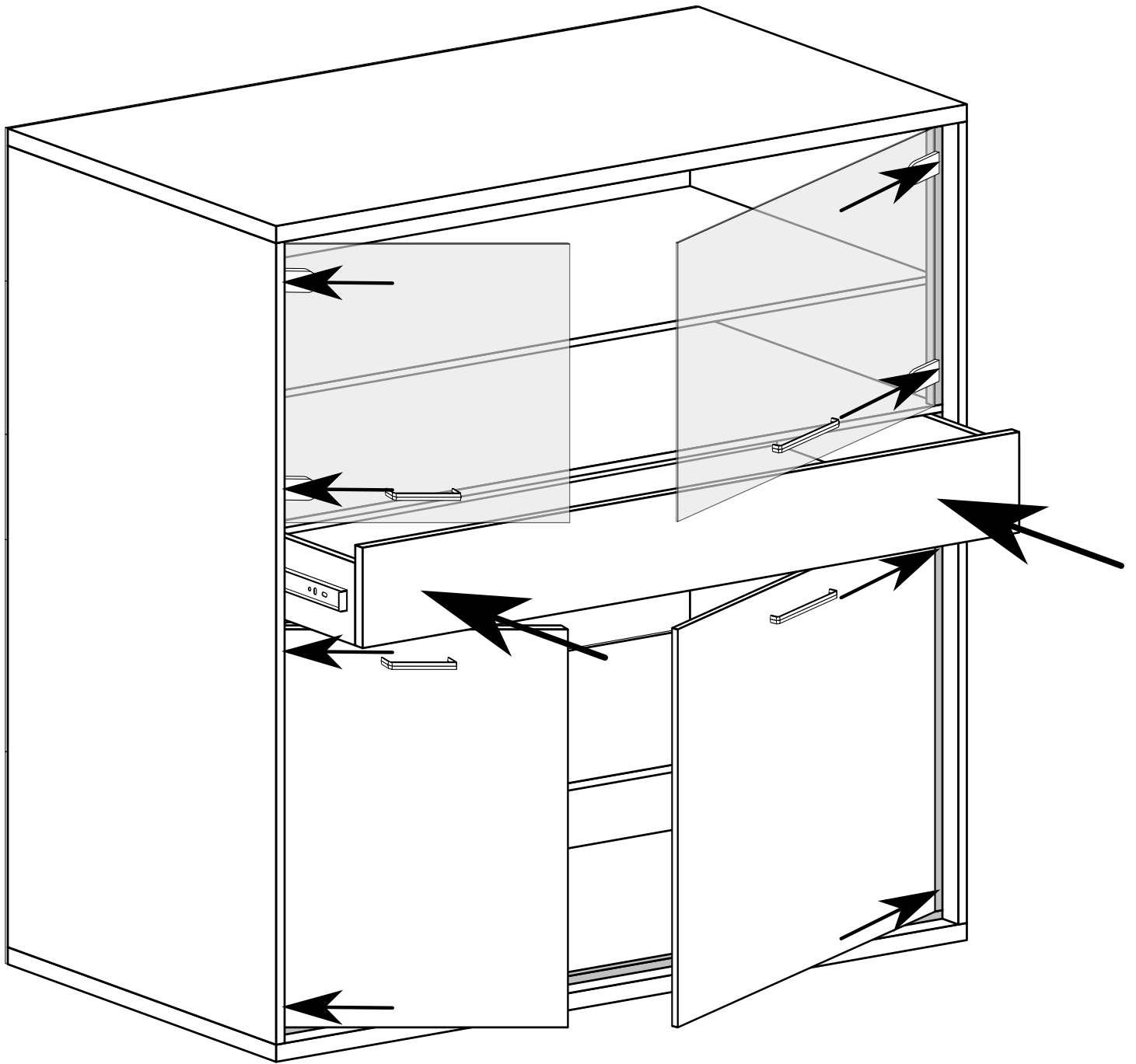


IX





X

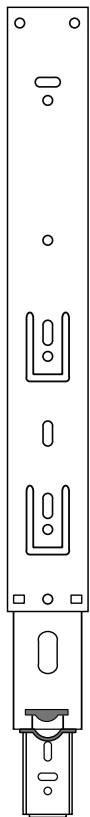


# MONTAŻ/DEMONTAŻ PROWADNIC

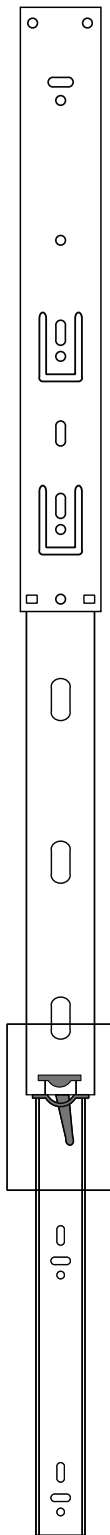
1



2



3



4

