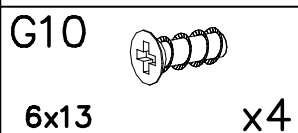
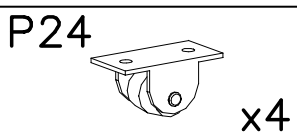
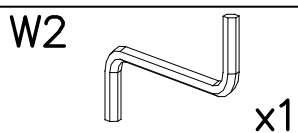
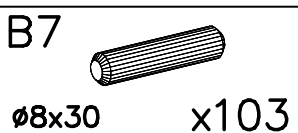
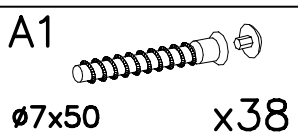
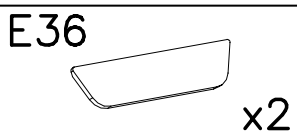
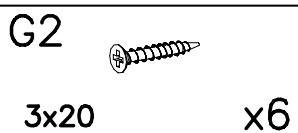
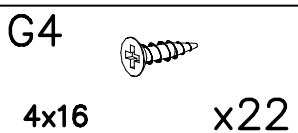
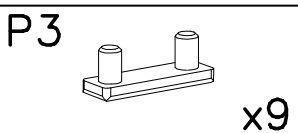
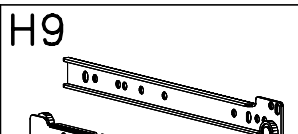
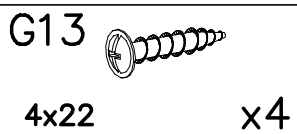
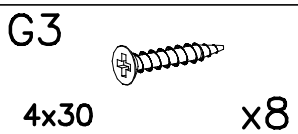
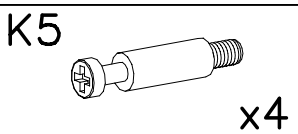
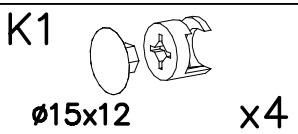
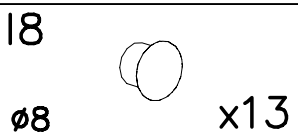
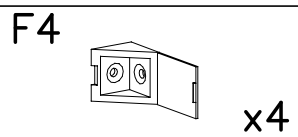
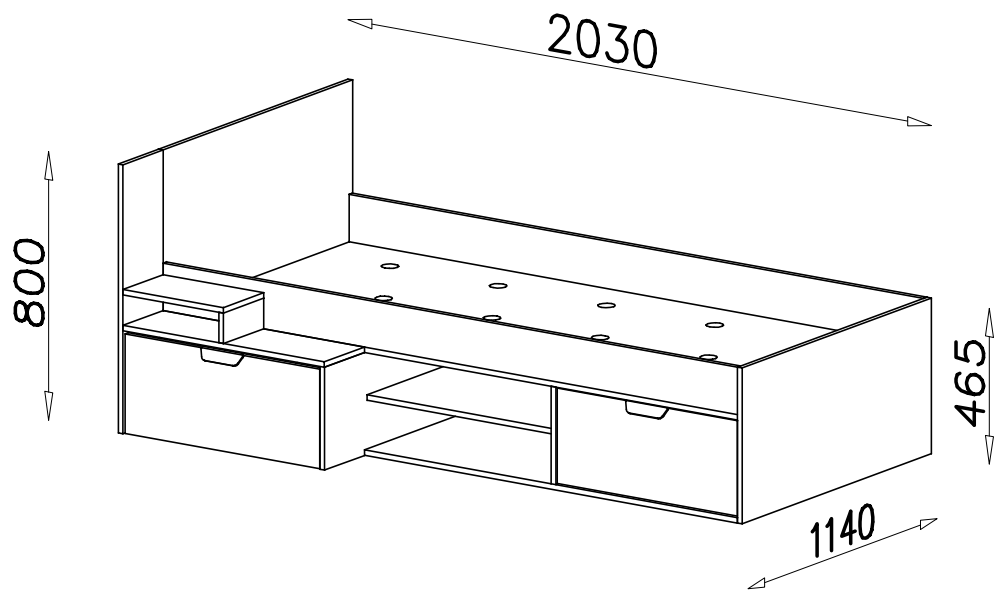
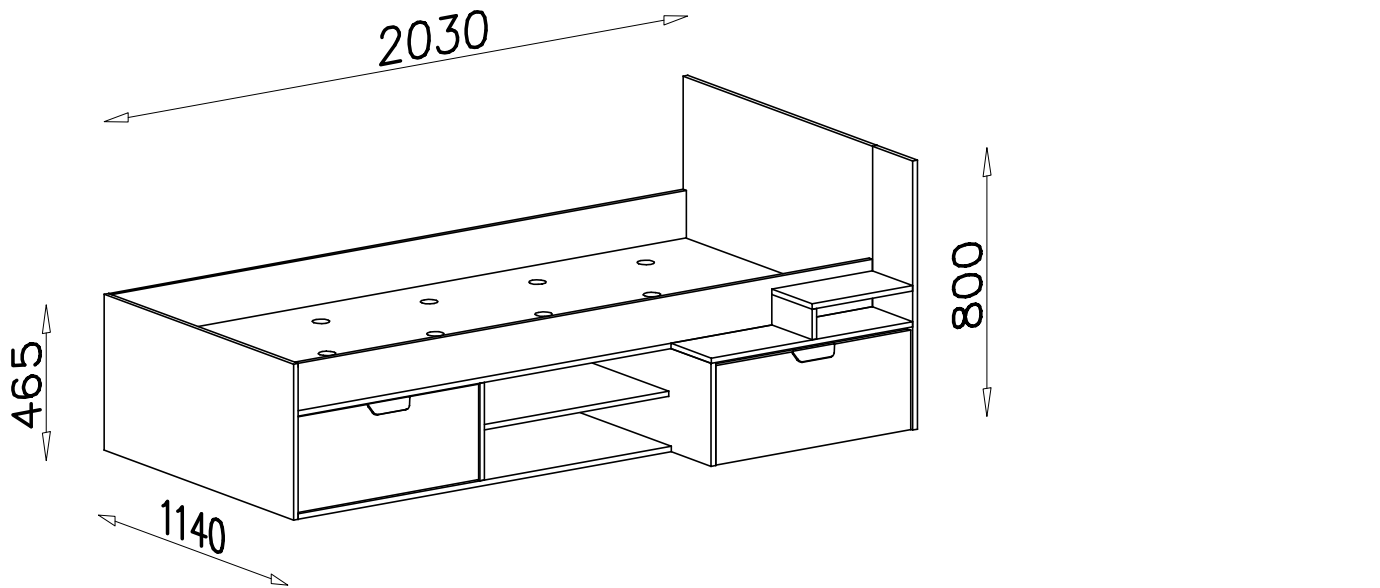
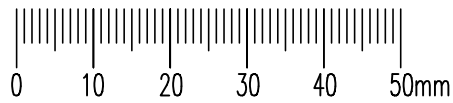
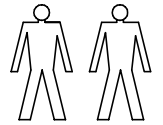
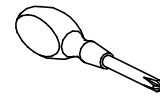
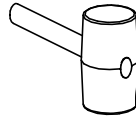
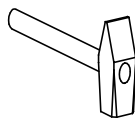
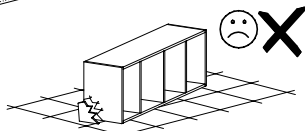
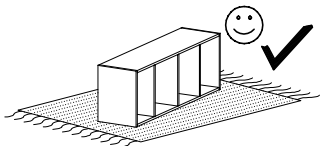
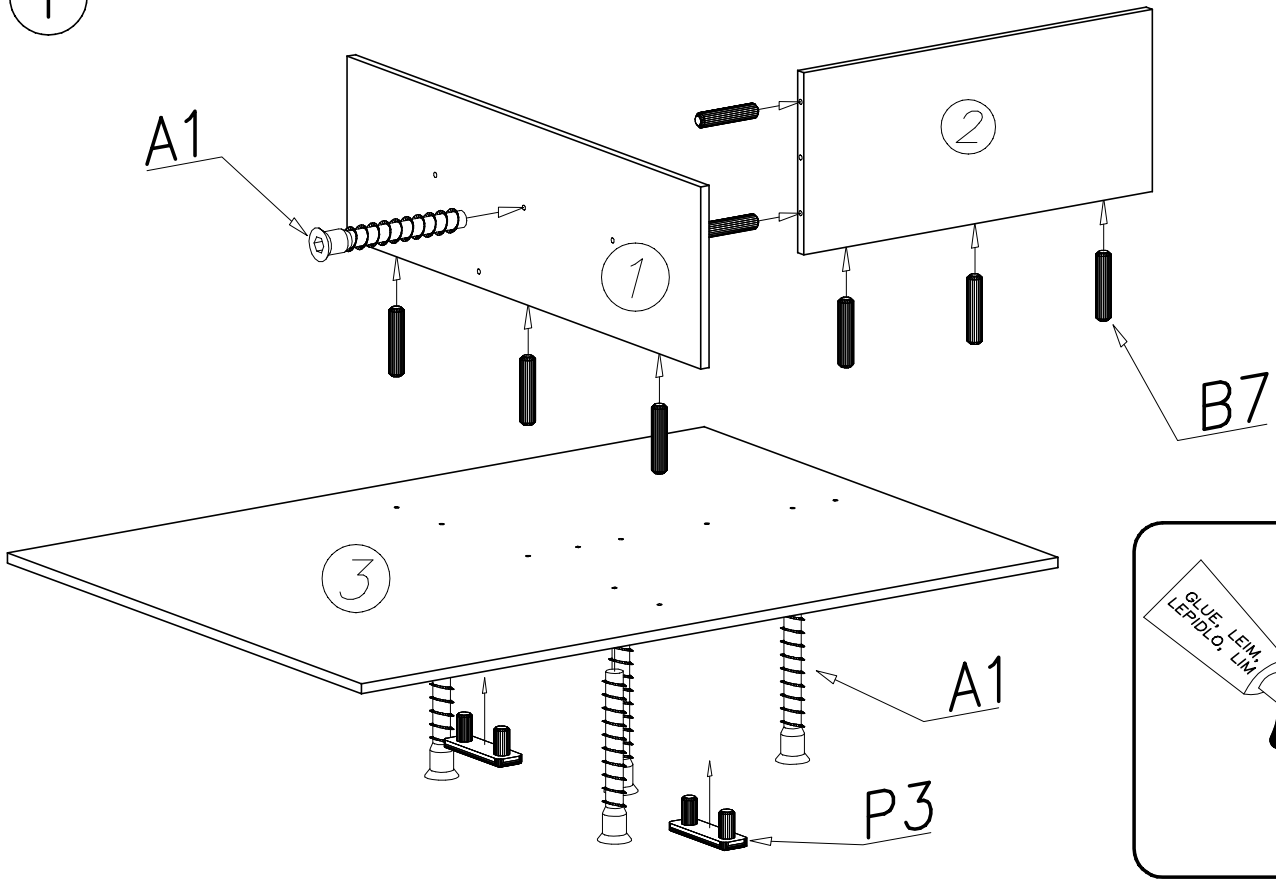


NANO

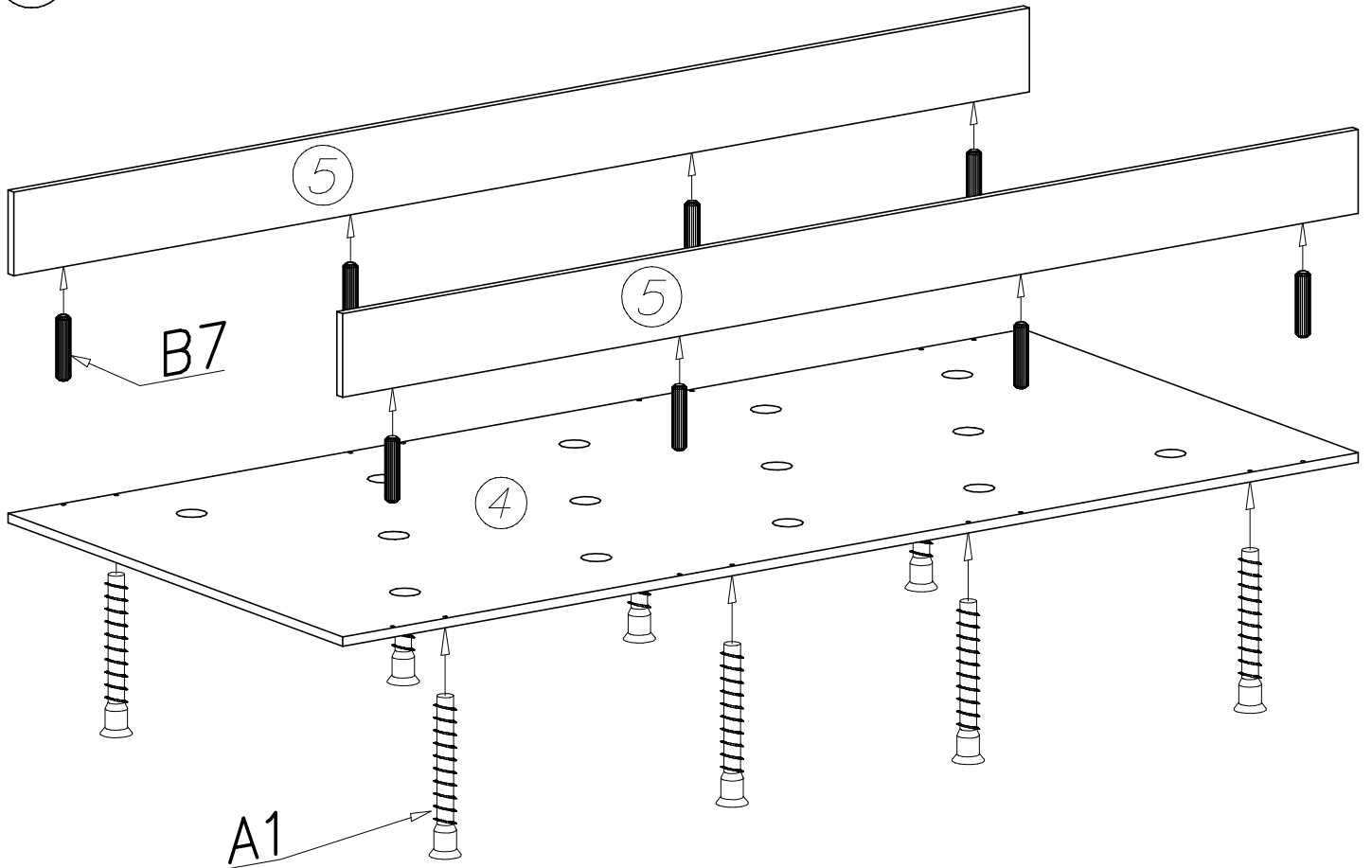
13

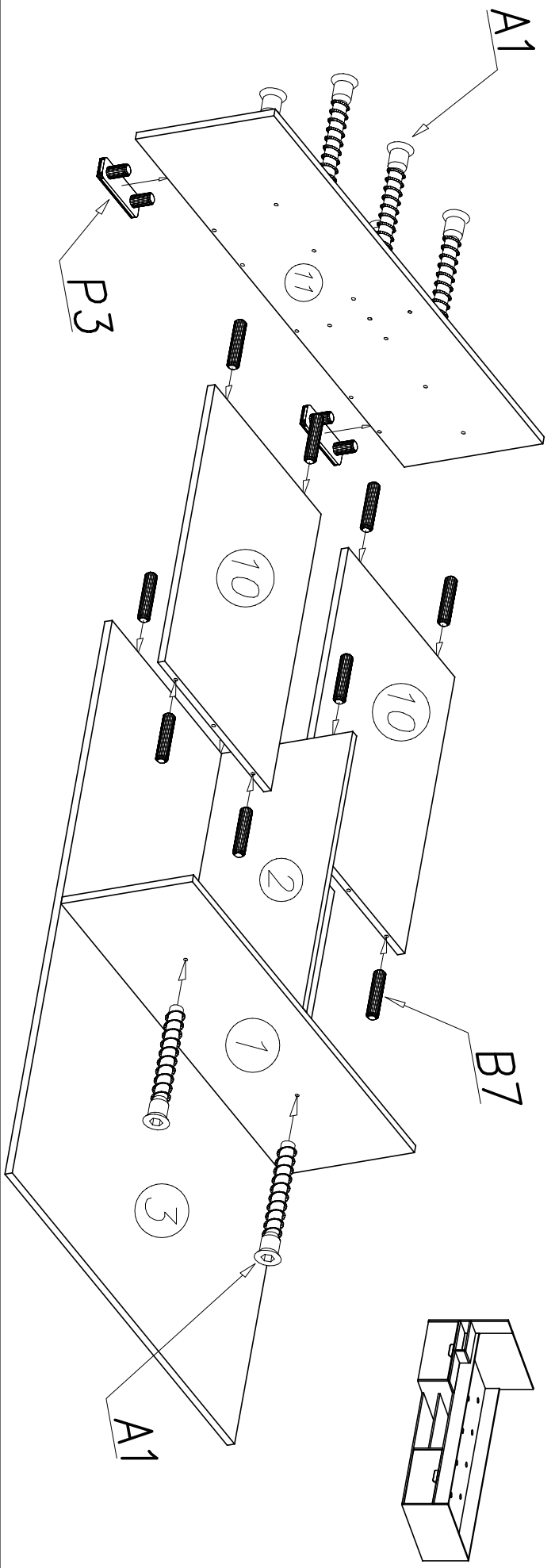
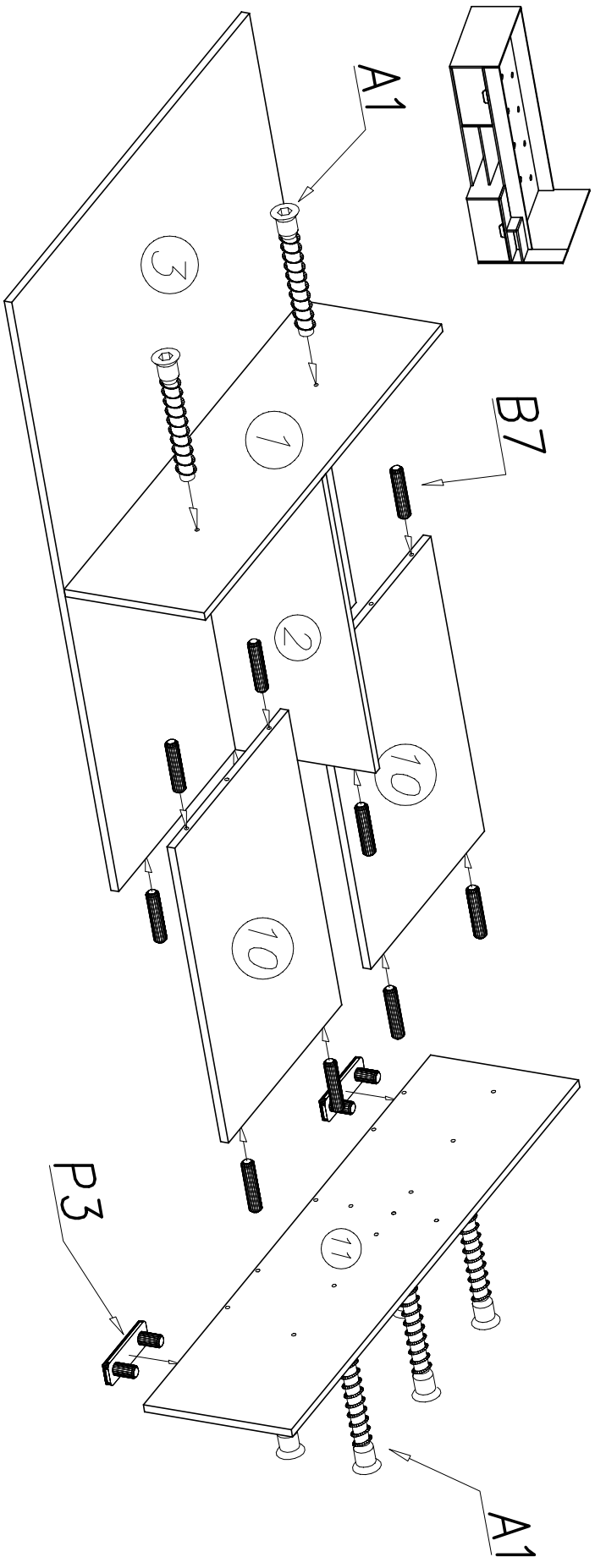


I

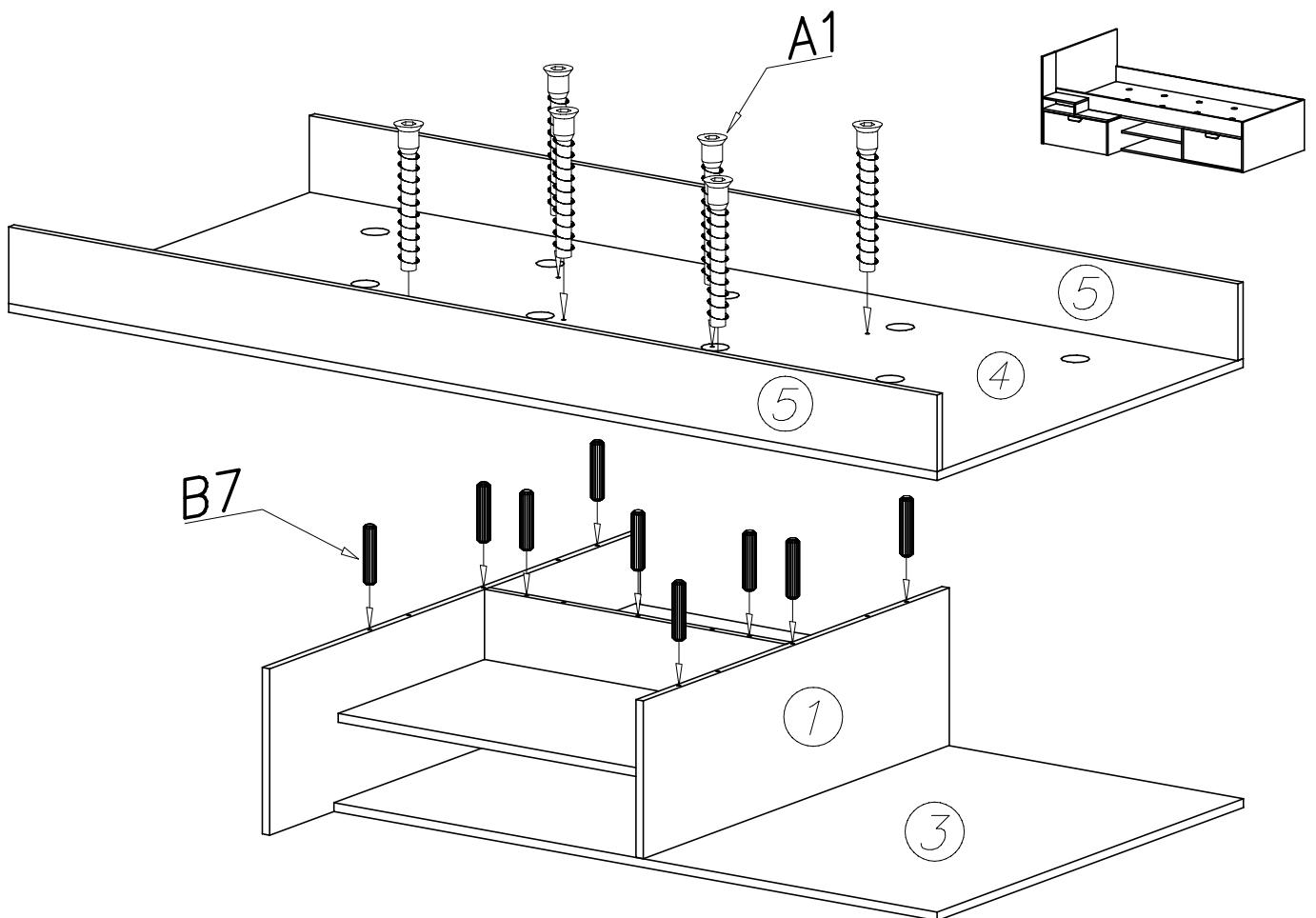
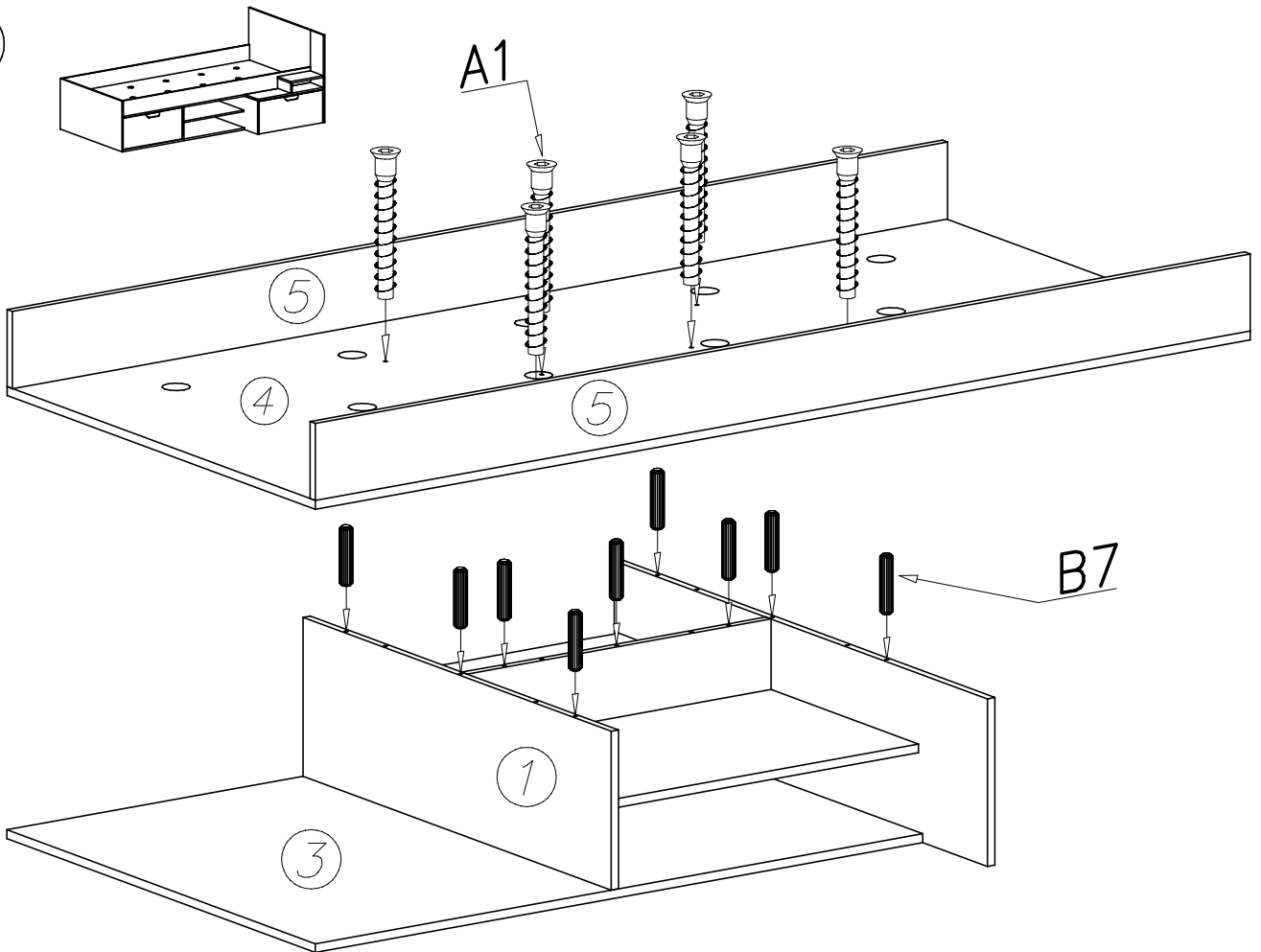


II

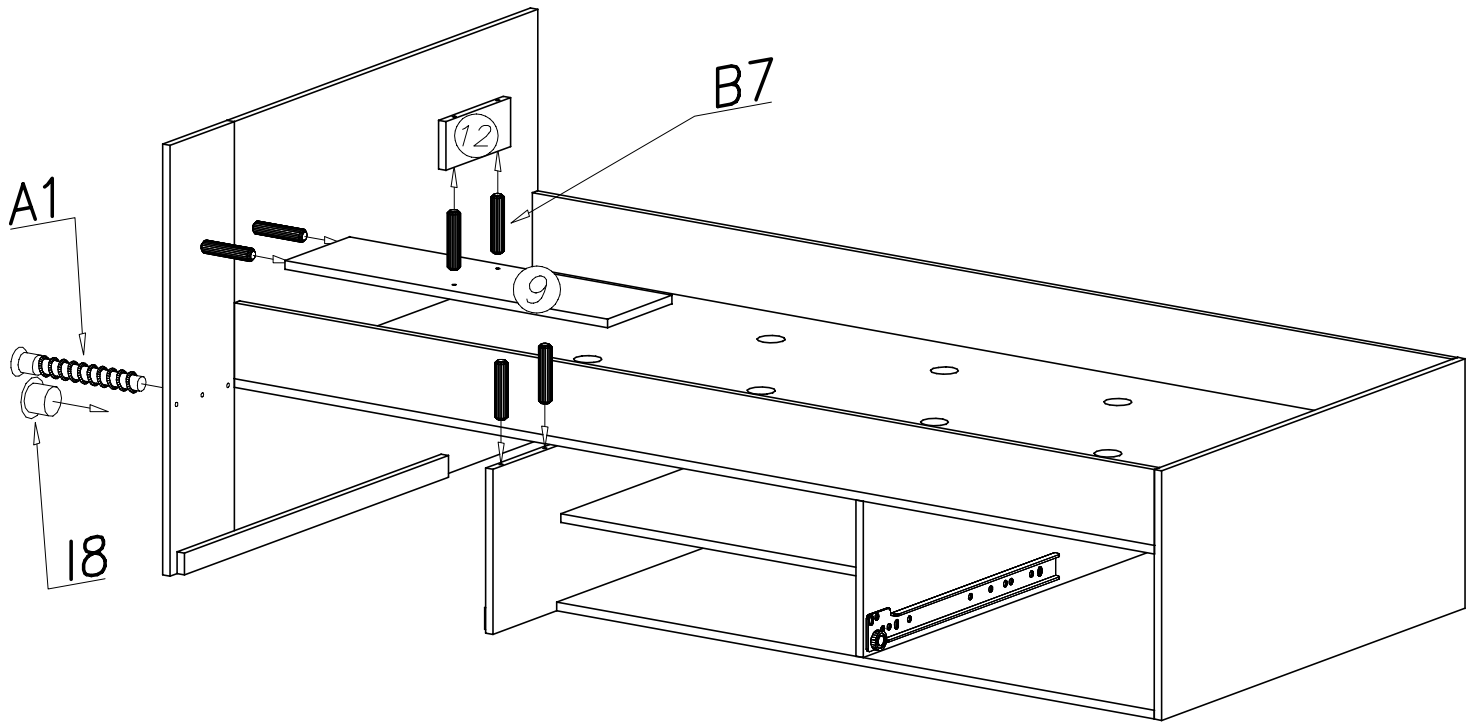
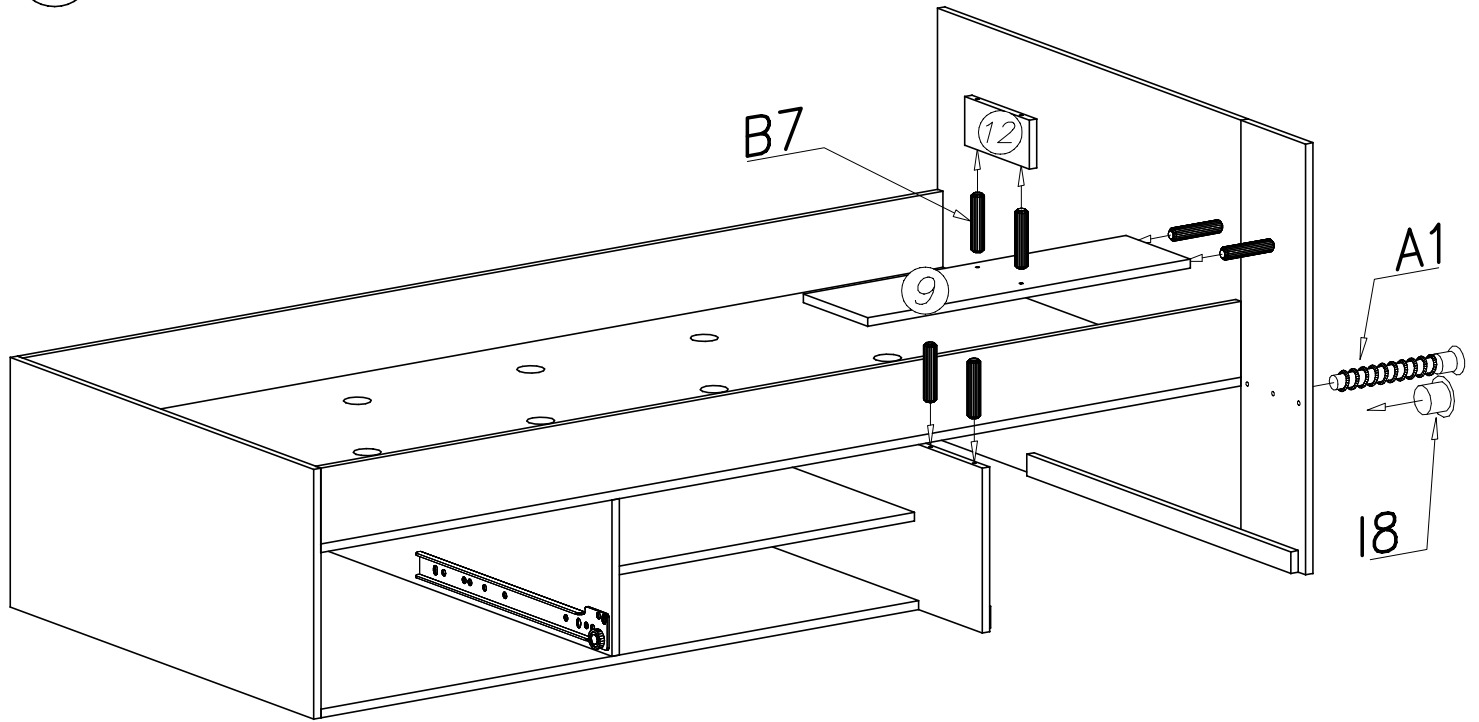




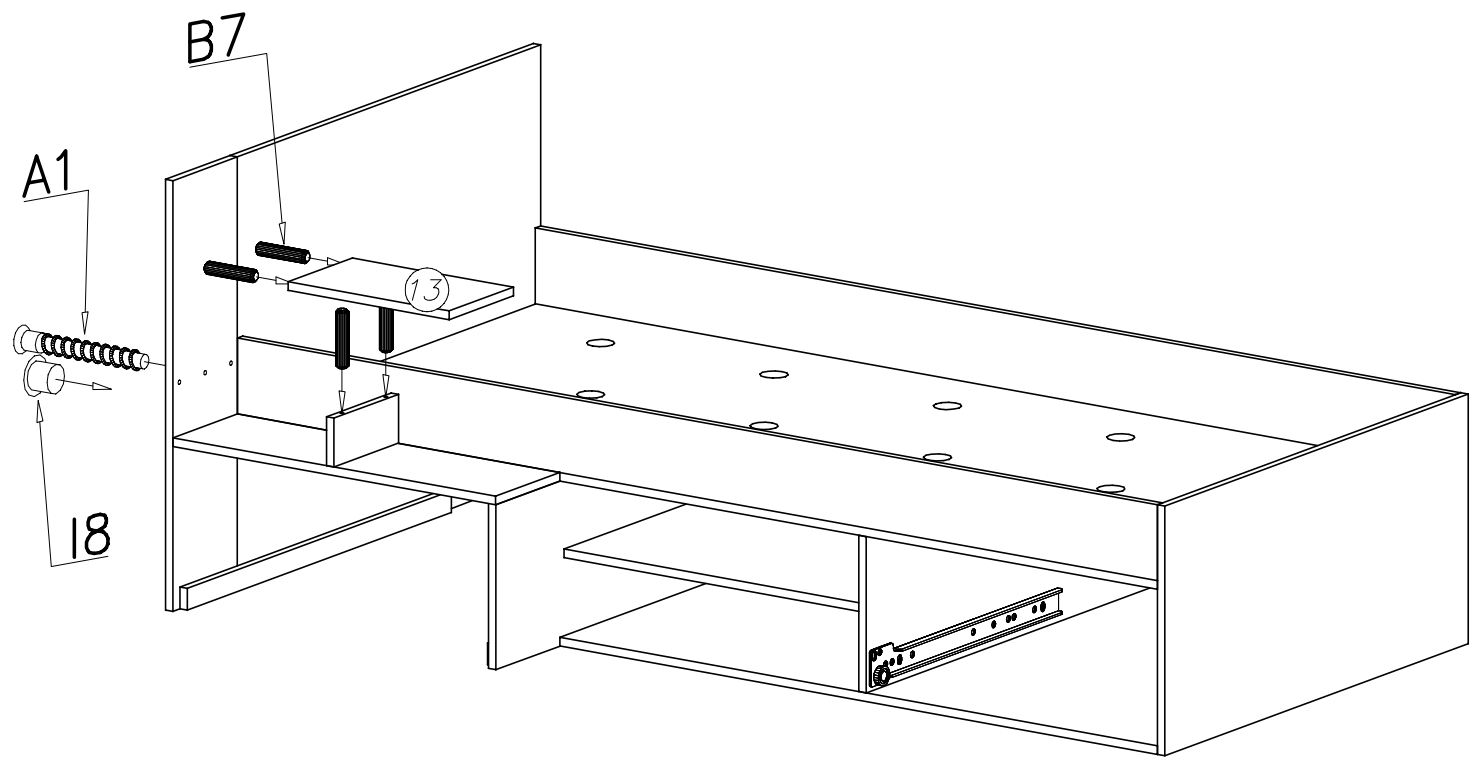
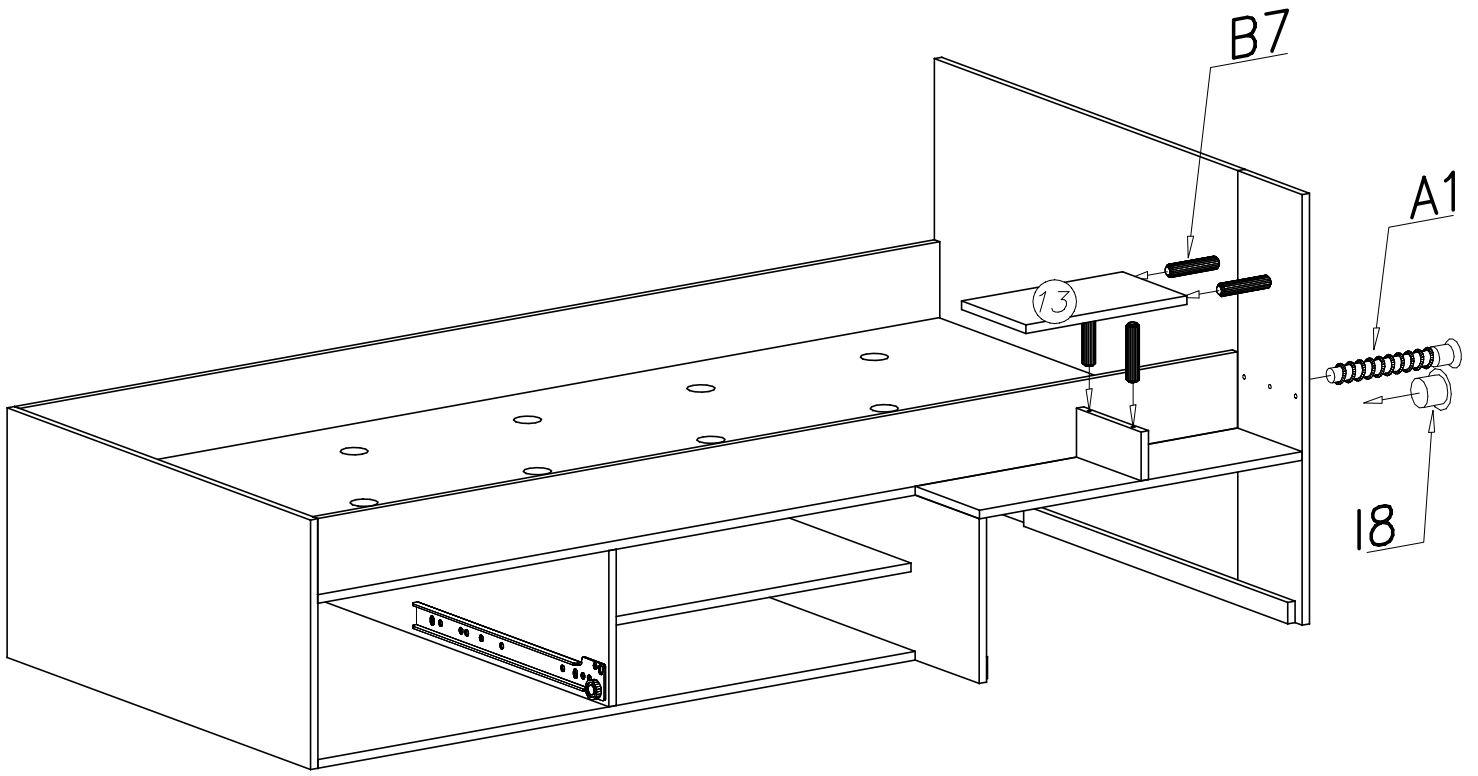
IV



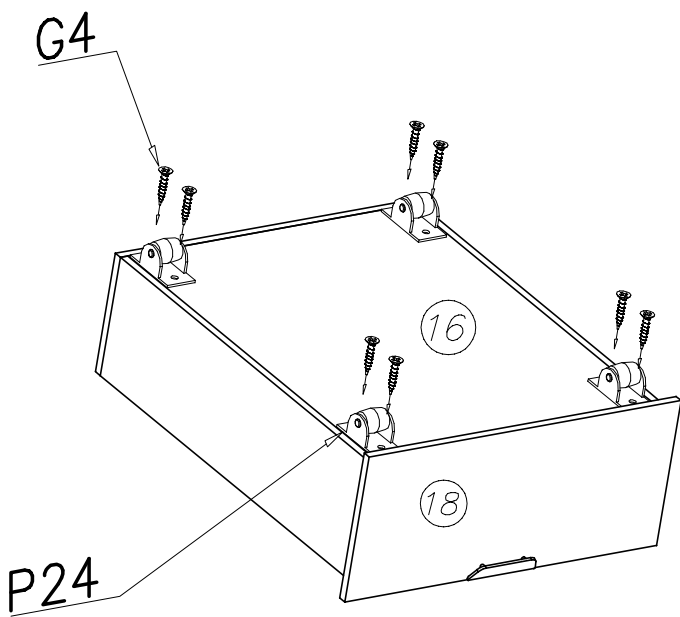
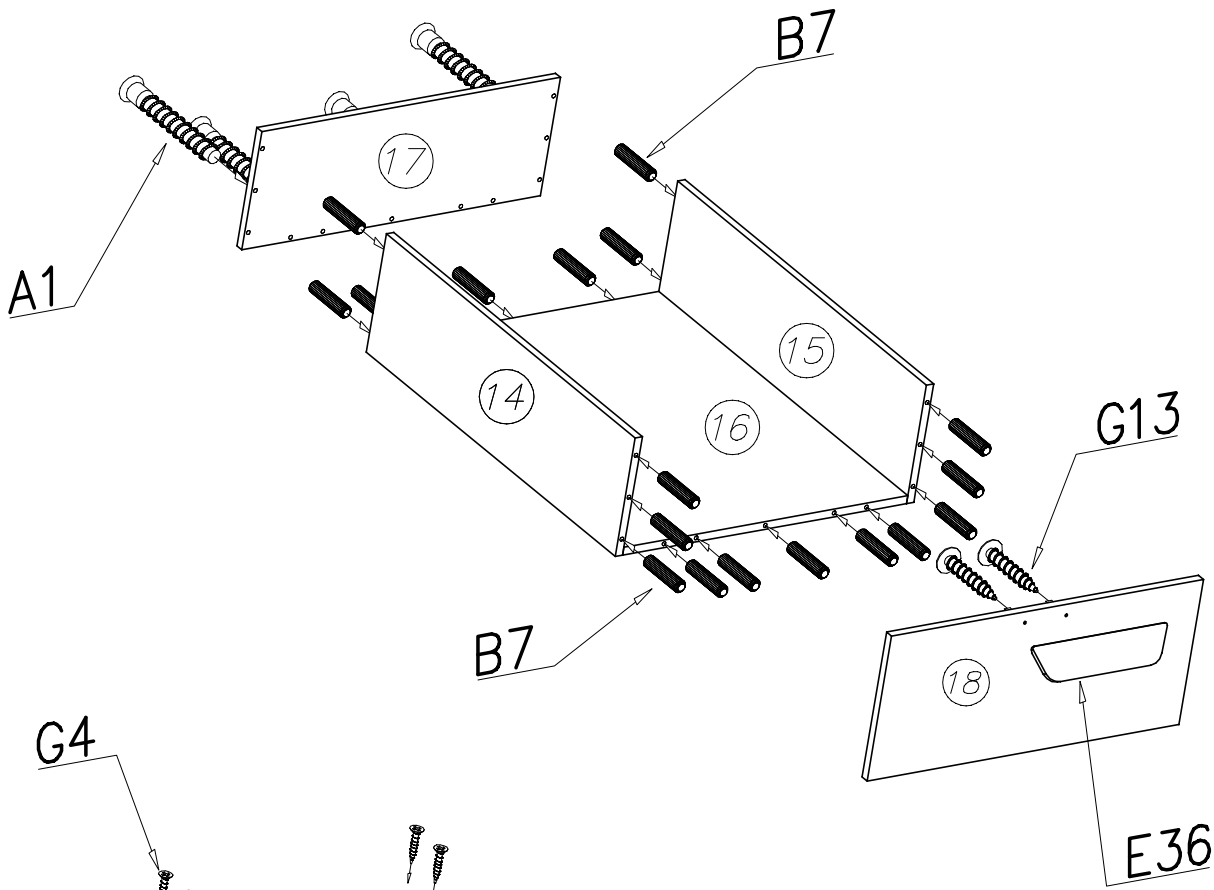
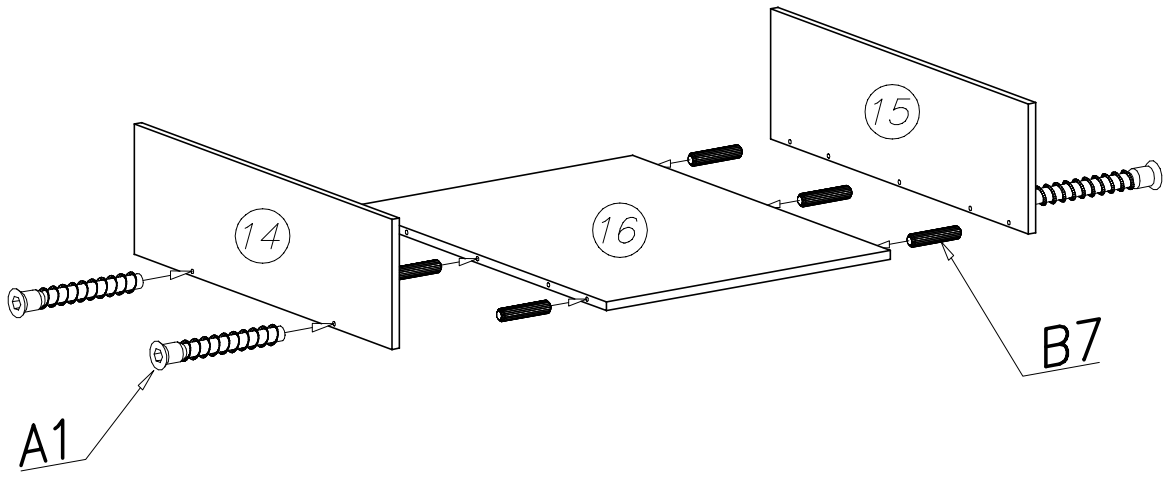
VI



VII



VIII



IX

