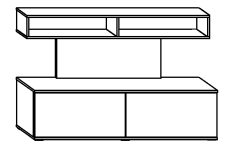




# REX

→ 140 ↑ 94 ↘ 36



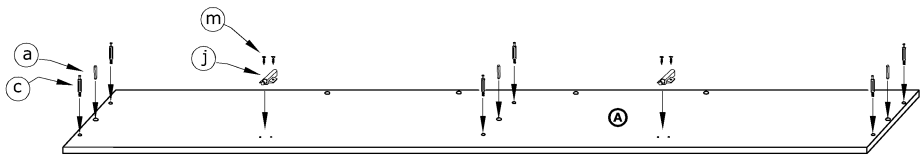
x 6  a	x 20  b	x 12  c	x 12  d	x 4  e	x 4  f	x 2 kpl.  g	x 2  i
x 2  j	x 20 (3,5x16)  m	x 12 (4x20)  n	x 4 (6,2x13)  o	x 80  p	x 1  r		
x 6  h							

**1** - FAZY MONTAŻU

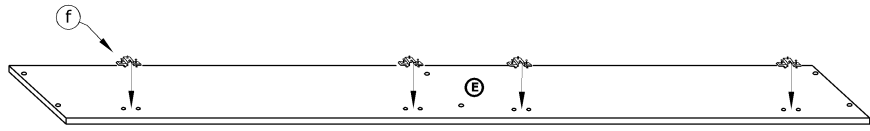
**A** - OZNACZENIE ELEMENTÓW

**a** - OZNACZENIE AKCESORIÓW

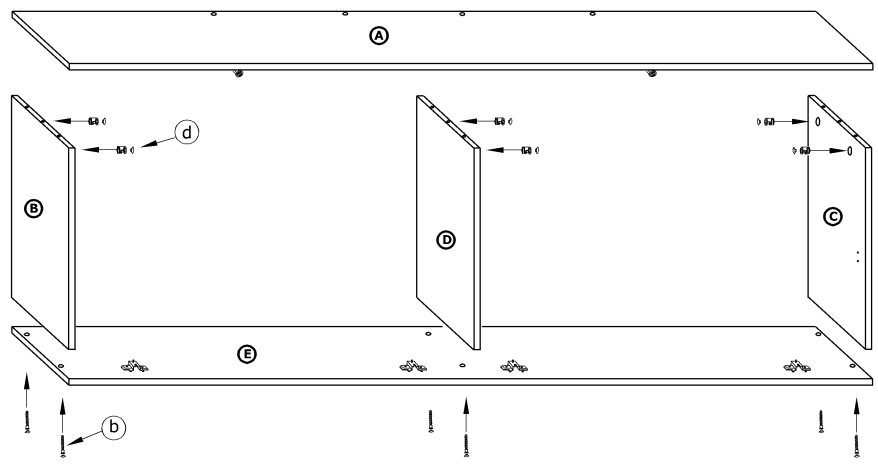
- 1**
- x 3 a
  - x 6 c
  - x 2 j
  - x 4 (3,5x16) m



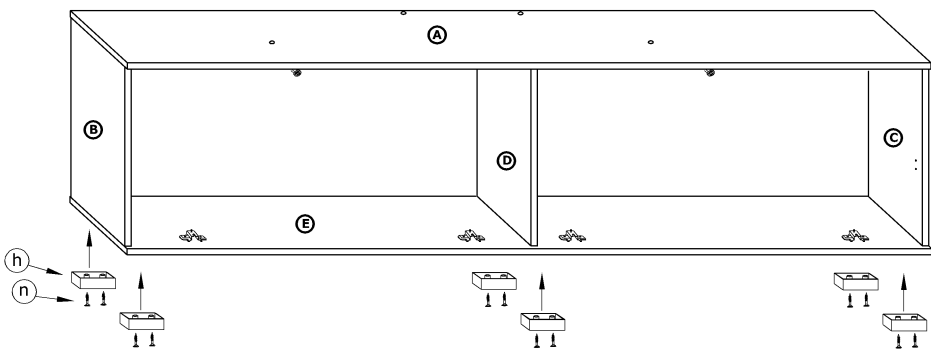
- 2**
- x 4 f



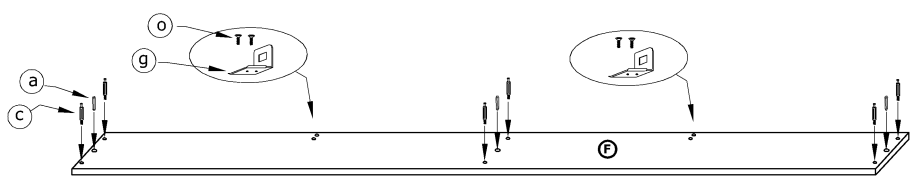
- 3**
- x 6 b
  - x 6 d



- 4**
- x 6 h
  - x 12 (4x20) n



- 5**
- x 3 a
  - x 6 c
  - x 2 g
  - x 4 (6,2x13) o



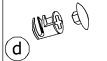
**6**

x 6

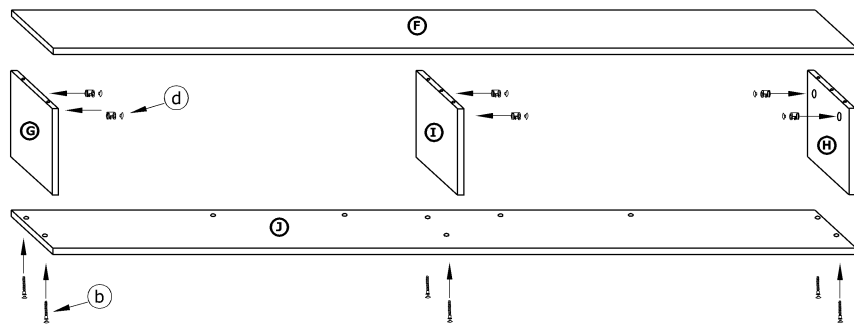


b

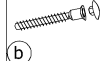
x 6



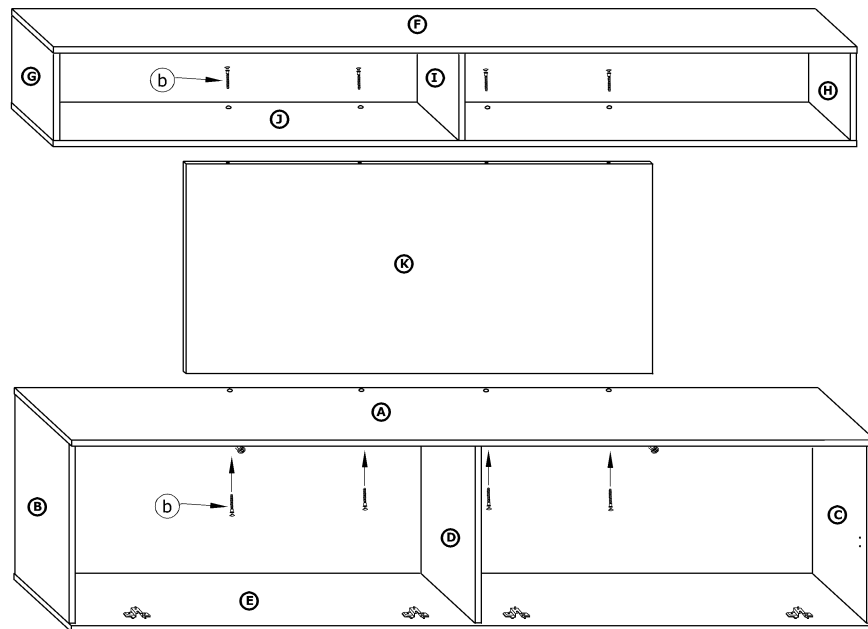
d

**7**

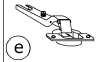
x 8



b

**8**

x 4



e

x 2



i

x 16



m

x 80



p

