
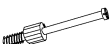




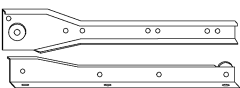
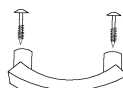

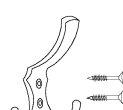
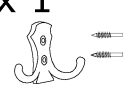








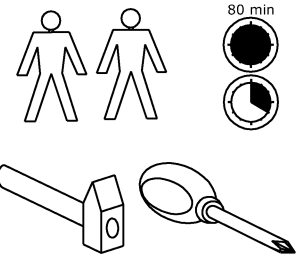


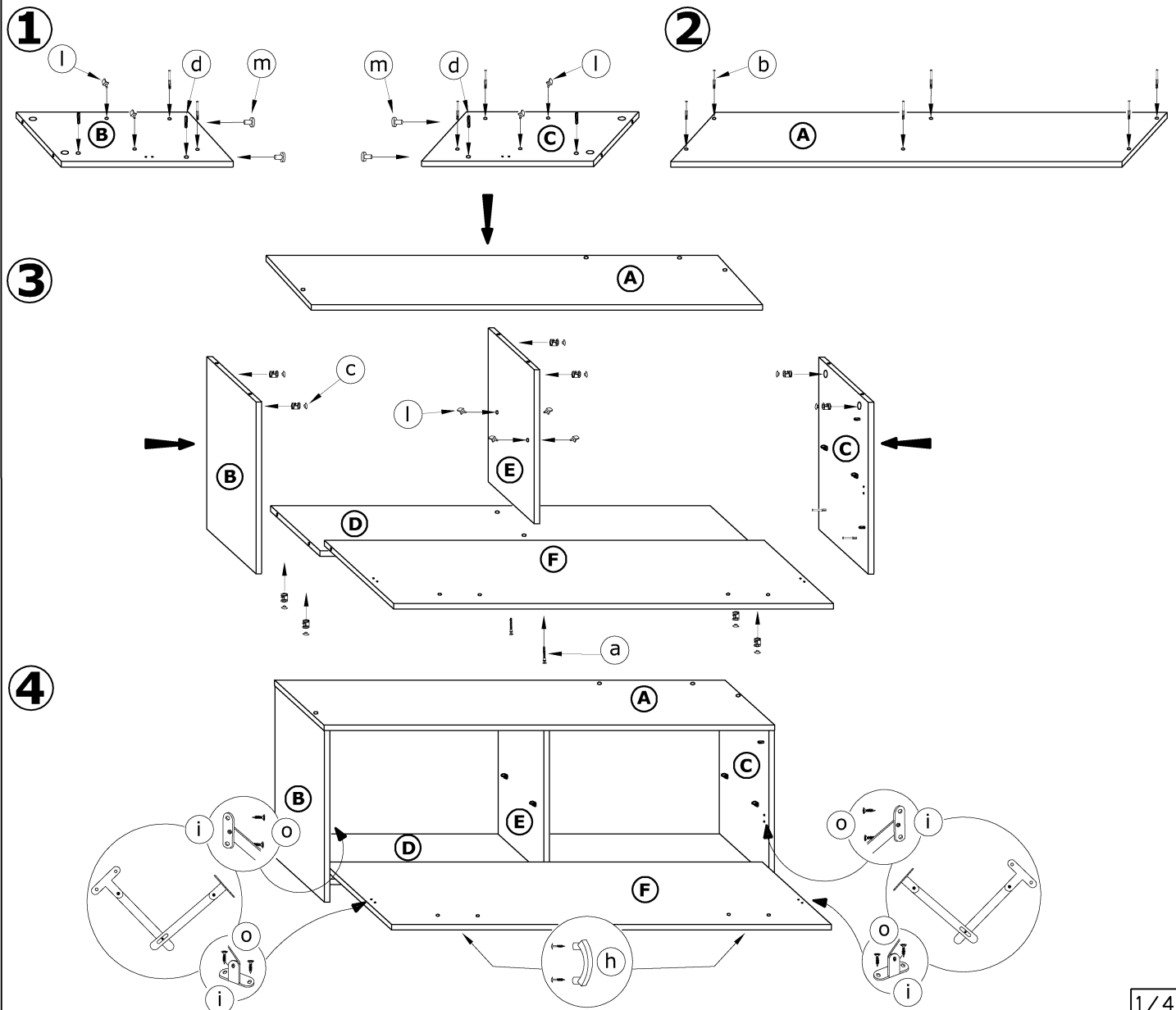
x 7  (a)	x 31  (b)	x 31  (c)	x 6  (d)	x 3  (e)	x 3  (f)
x 1 kpl. (300 mm)  (g)	x 4  (h)	x 2  (i)			
x 2  (j)	x 1  (k)	x 16  (l)	x 5  (m)		
x 12 (3,5x30)  (n)	x 22 (3,5x16)  (o)	x 4  (p)	x 1  (r)	x 50  (s)	x 1  (t)



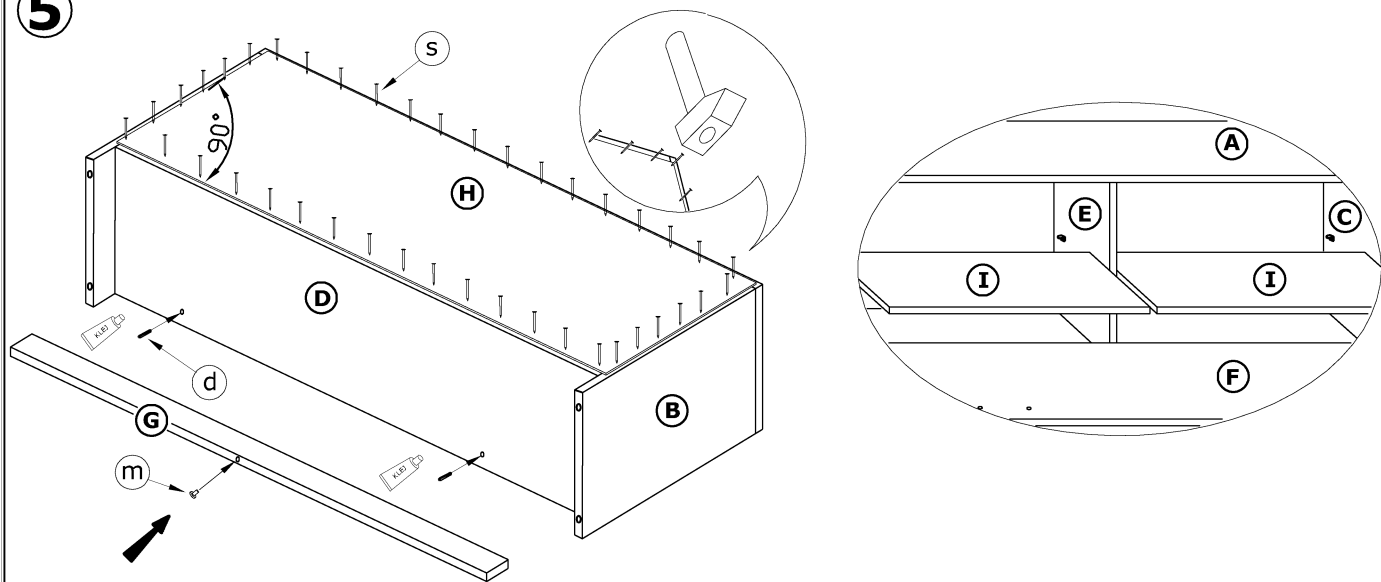
1 - FAZY MONTAŻU

A - OZNACZENIE ELEMENTÓW

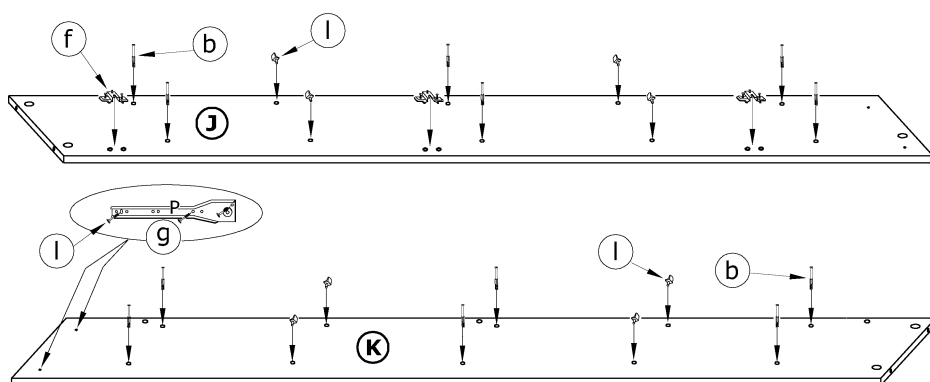
a - OZNACZENIE AKCESORIÓW



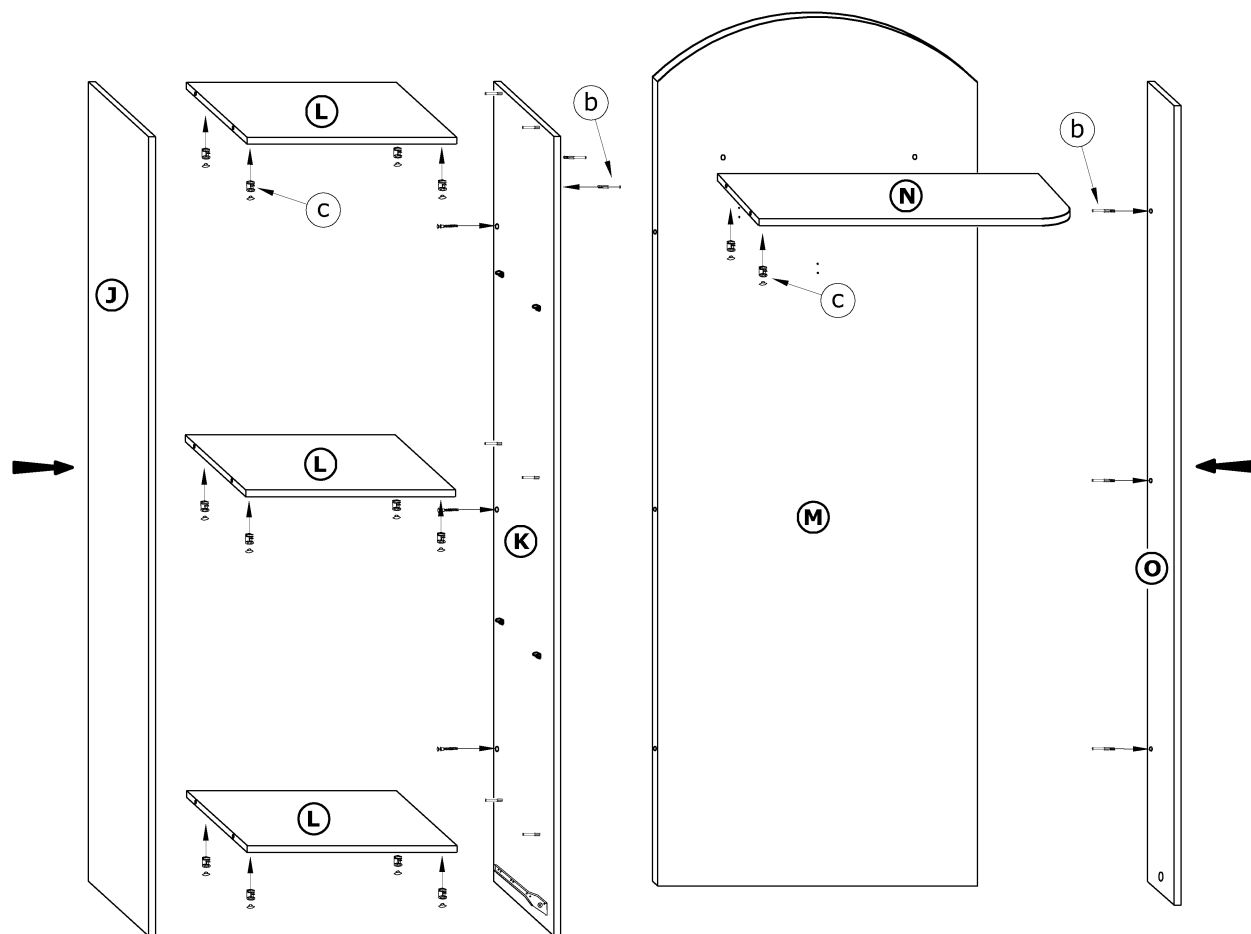
5



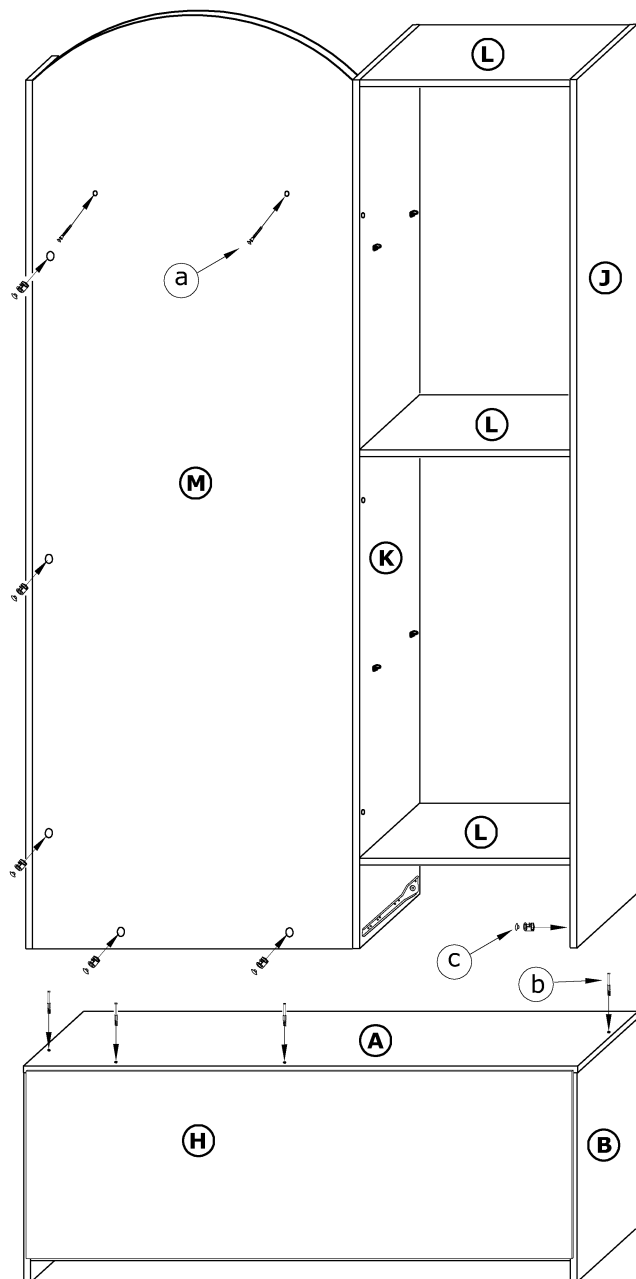
6



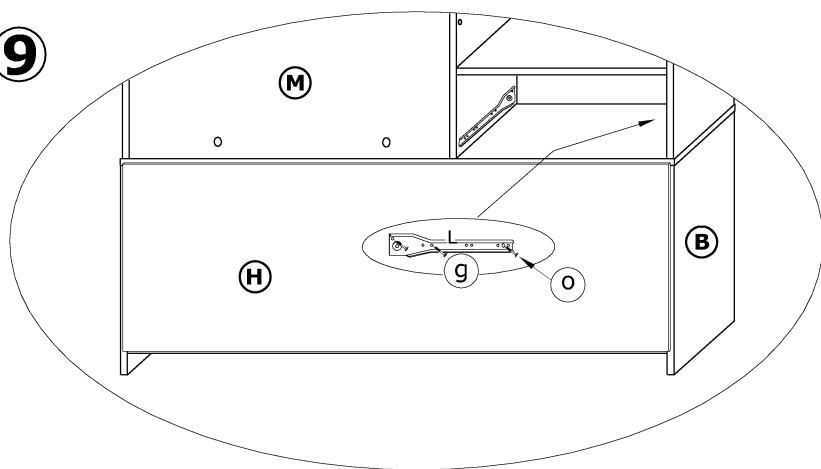
7



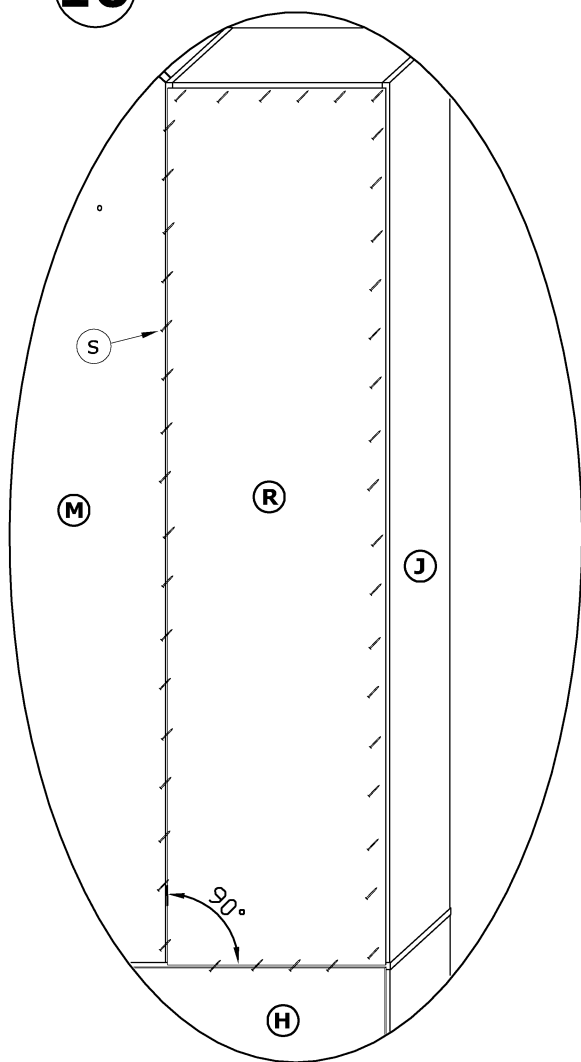
8



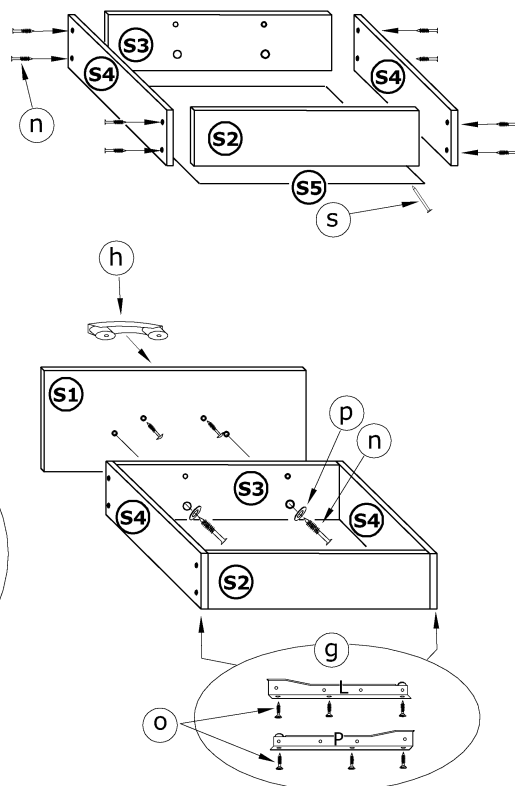
9



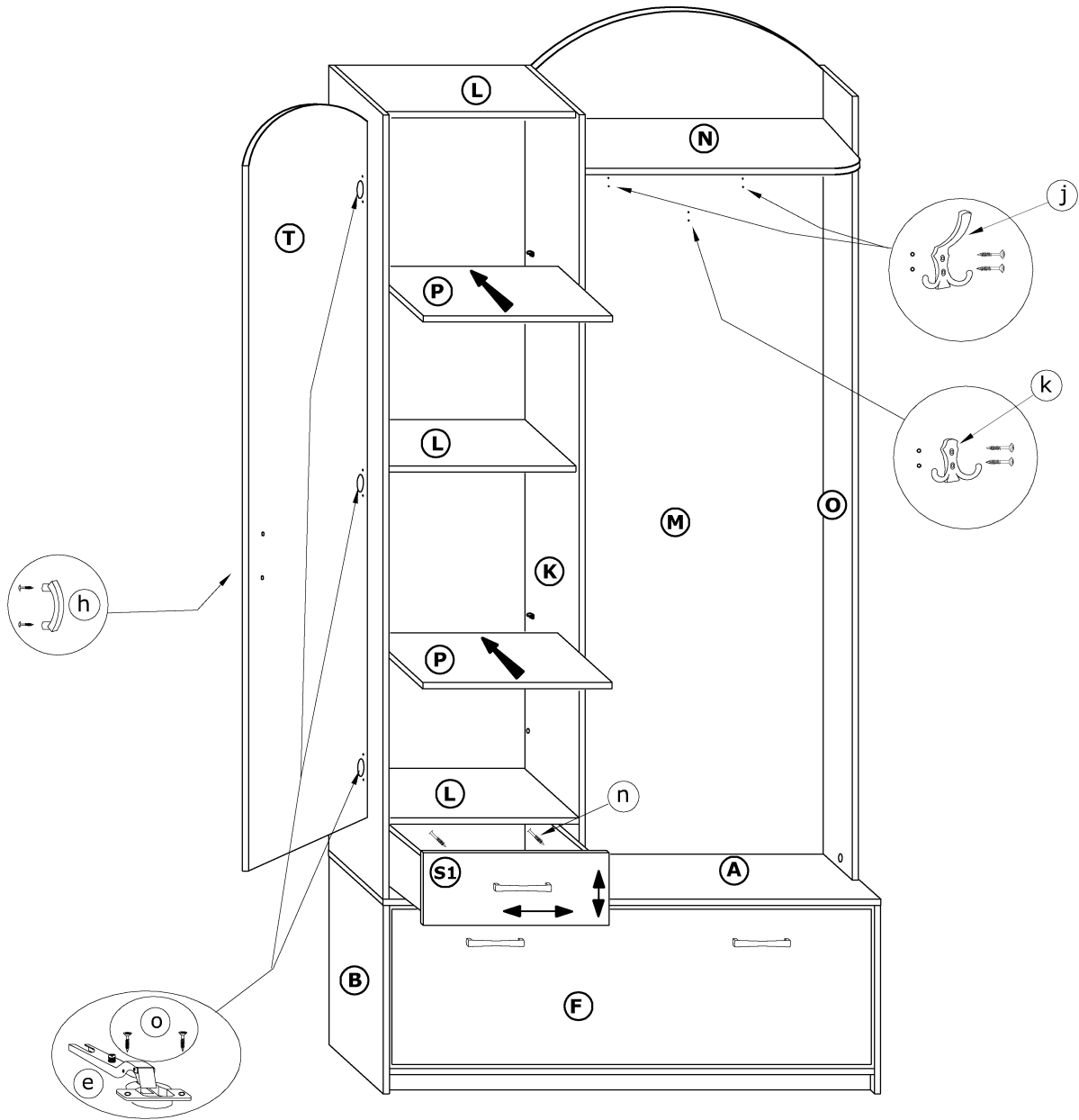
10



11



12



13

