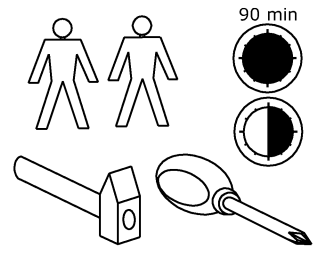


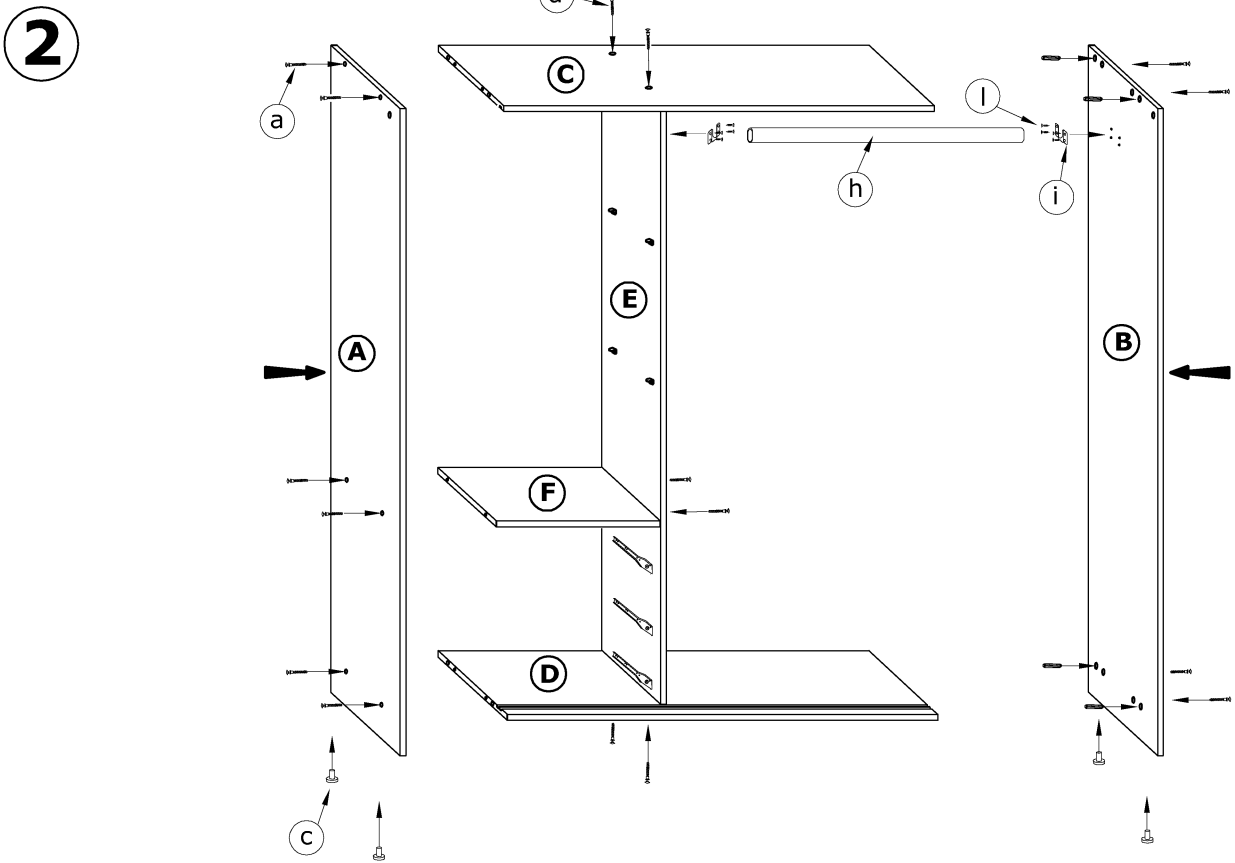
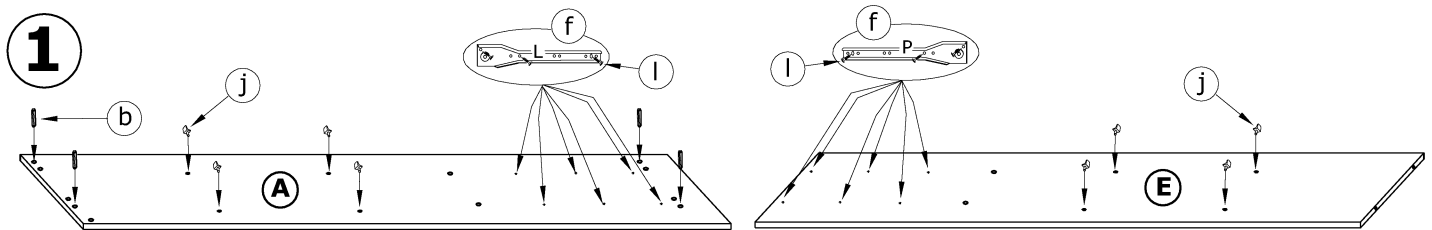
x 28 		x 18 		x 4 	
x 8 		x 8 		x 3 (400 mm - kpl.) 	
x 4 		x 1 (520 mm) 		x 2 	x 12
x 24 (3,5x30) 	x 48 (3,5x16) 	x 16 (4,8x13) 	x 130 	x 1 	x 1



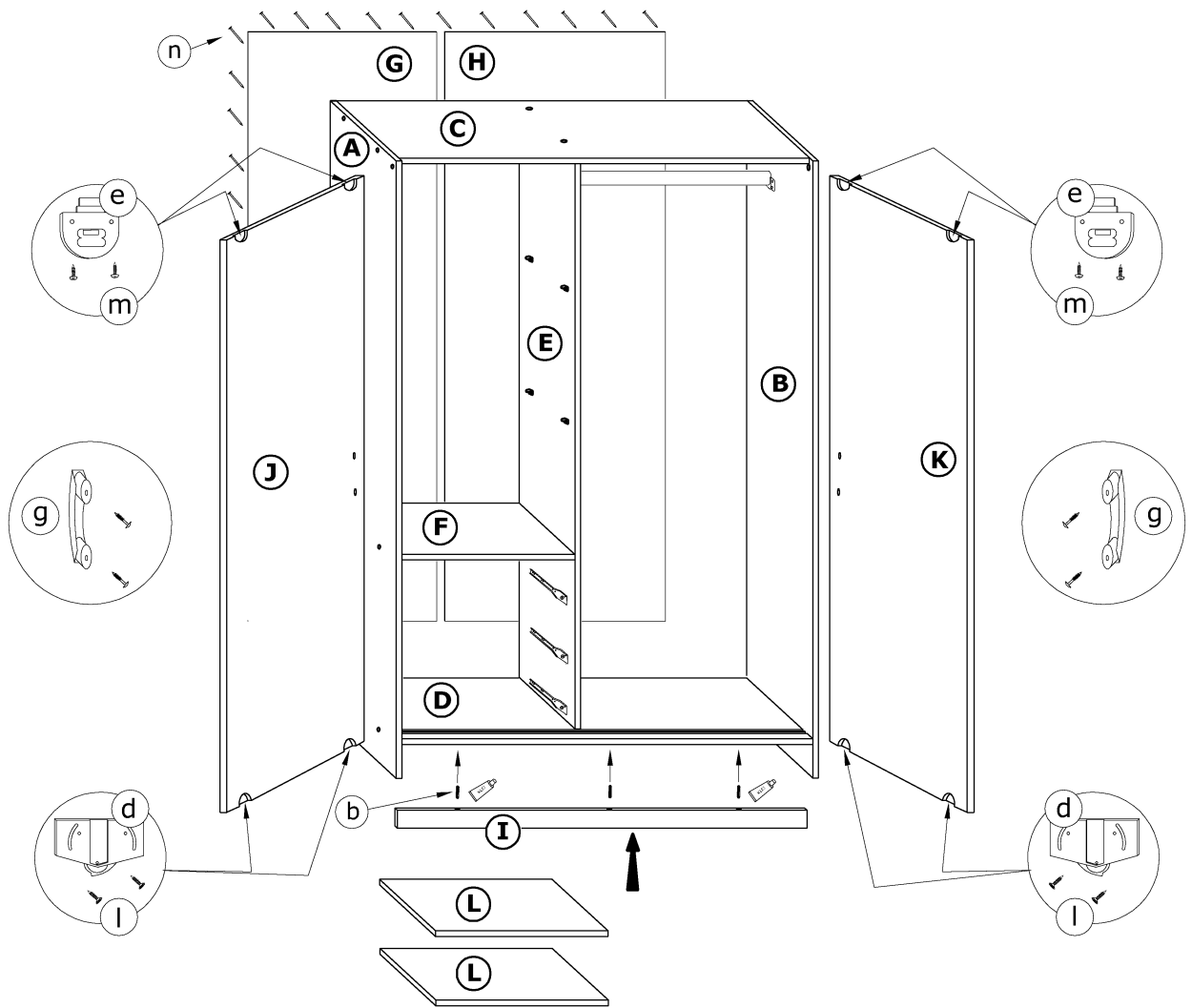
1 - FAZY MONTAŻU

A - OZNACZENIE ELEMENTÓW

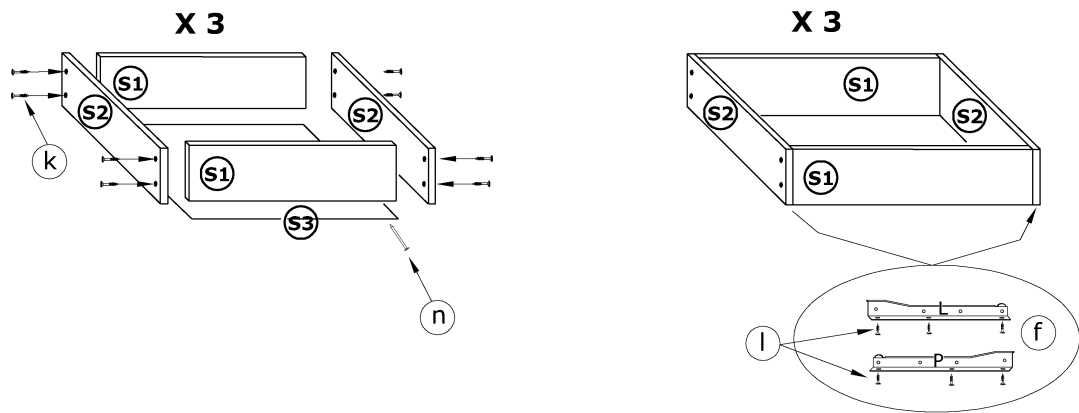
a - OZNACZENIE AKCESORIÓW



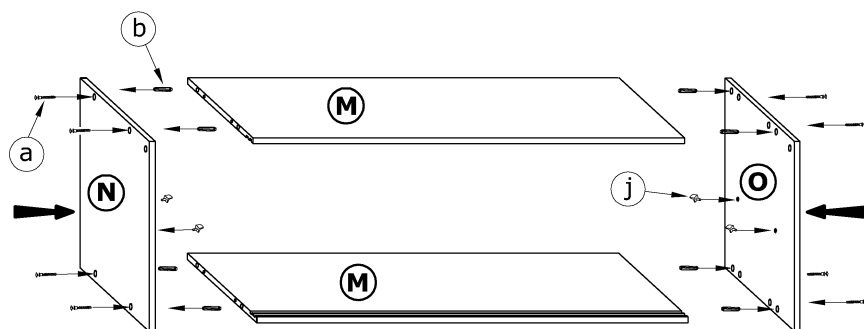
3



4



5



6

