

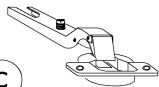
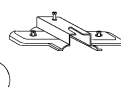

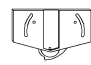



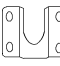




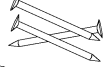


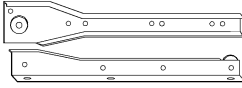

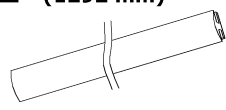
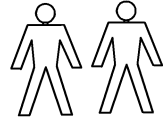

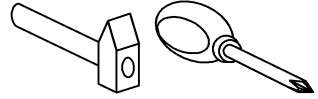
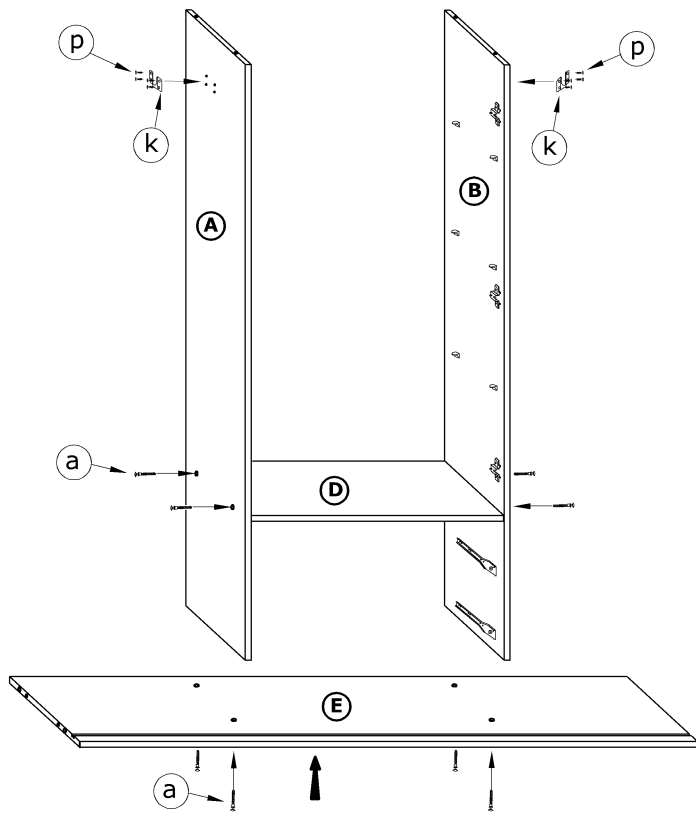
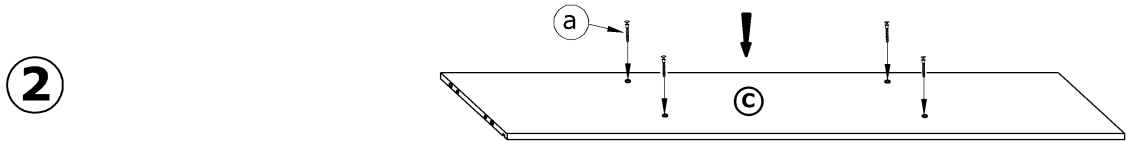
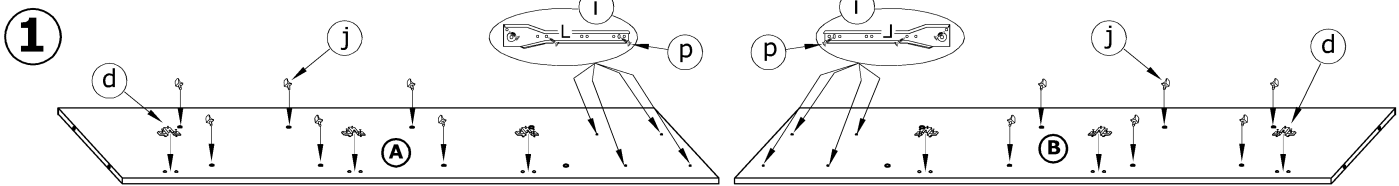


x 40  a	x 22  b	x 6  c	x 6  d	x 6  e	x 12  f
x 12  g	x 8  h	x 24  j	x 4  k	x 12  m	
x 24 (3,5x30)  o	x 72 (3,5x16)  p	x 24 (4,8x13)  r	x 204  s	x 1  t	x 1  u
x 2 (400 mm - kpl.)  i	x 2 (504 mm)  l	x 1 (1292 mm)  n		 120 min  	

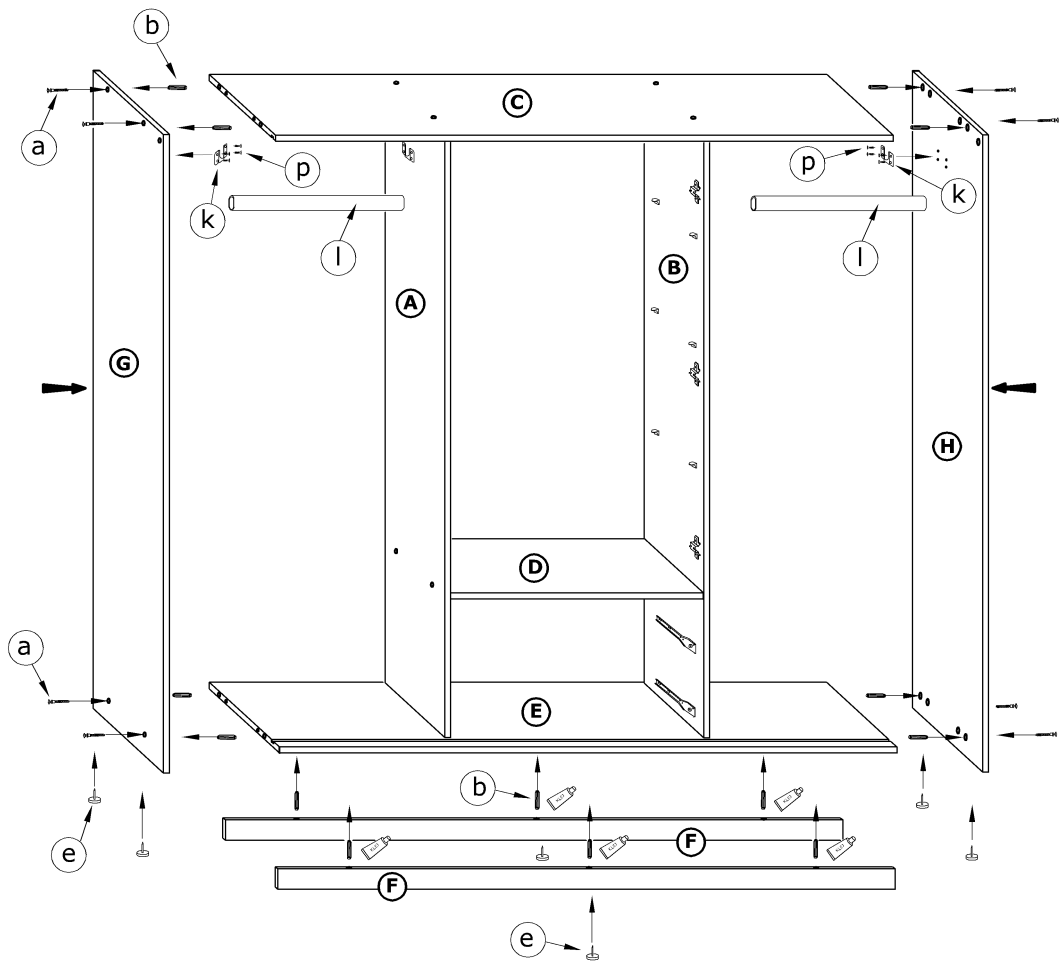
1 - FAZY MONTAŻU

A - OZNACZENIE ELEMENTÓW

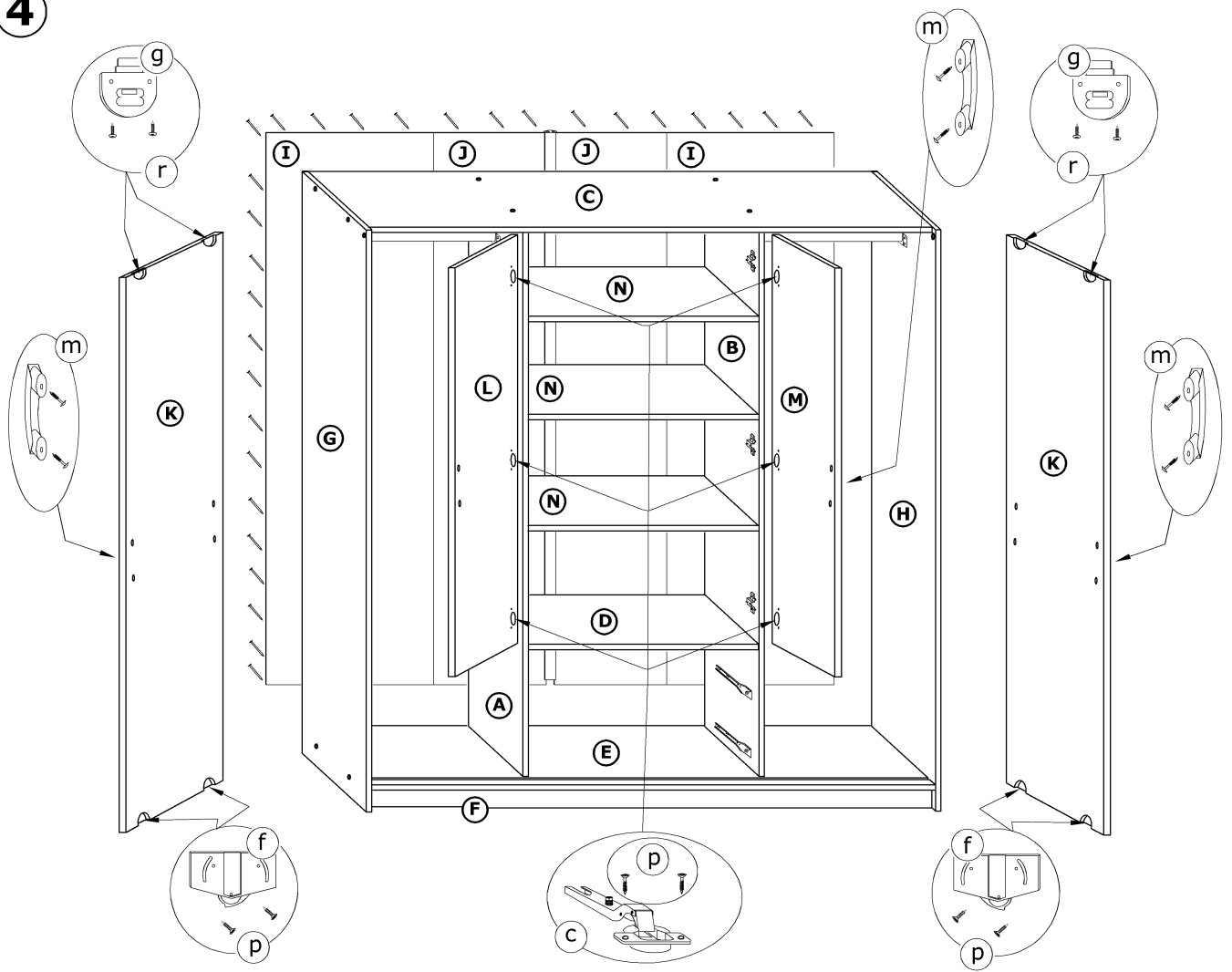
a - OZNACZENIE AKCESORIÓW



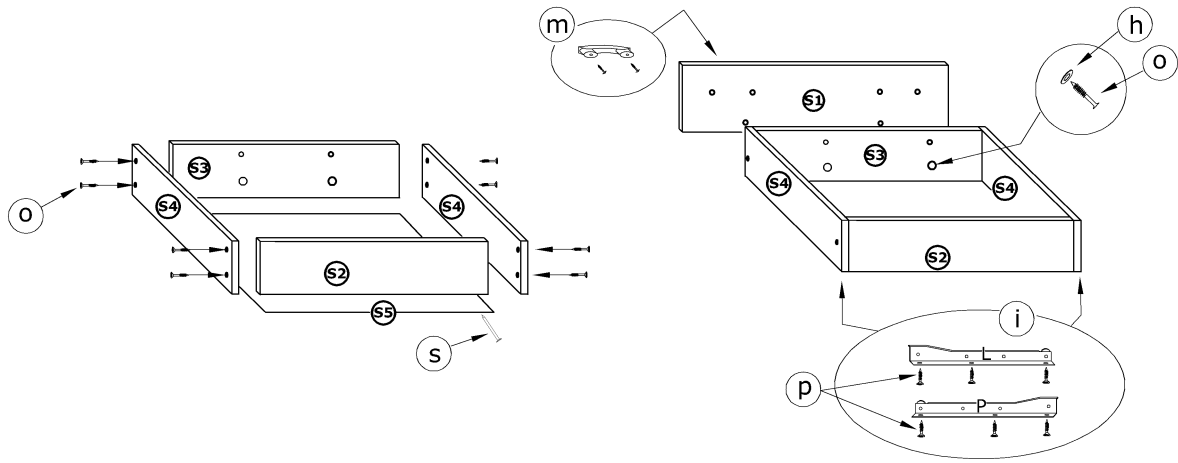
3



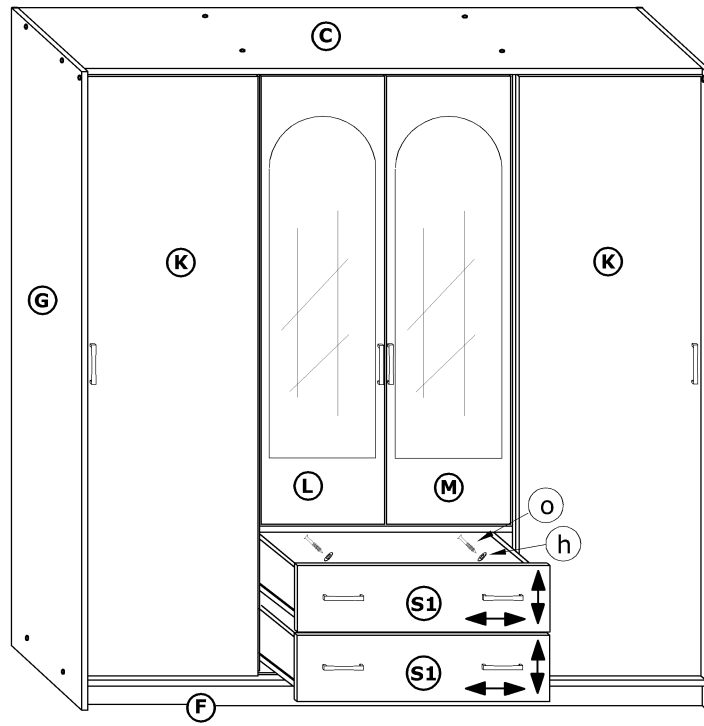
4



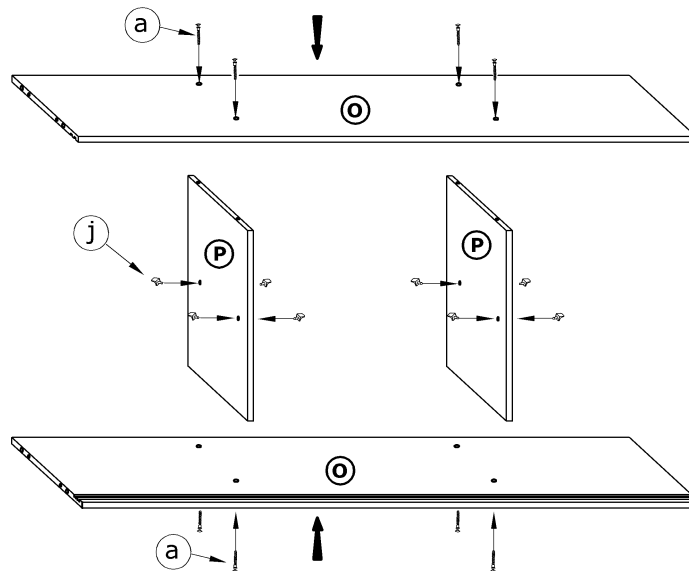
5



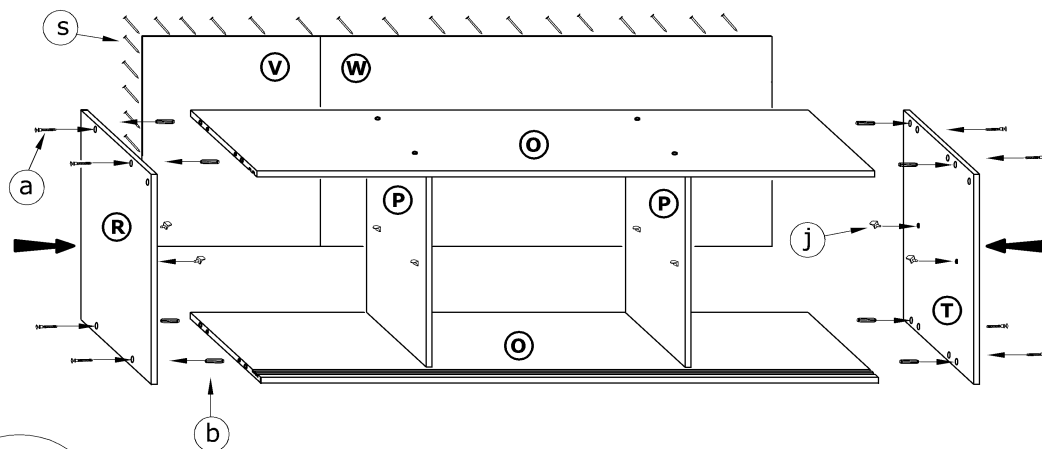
6



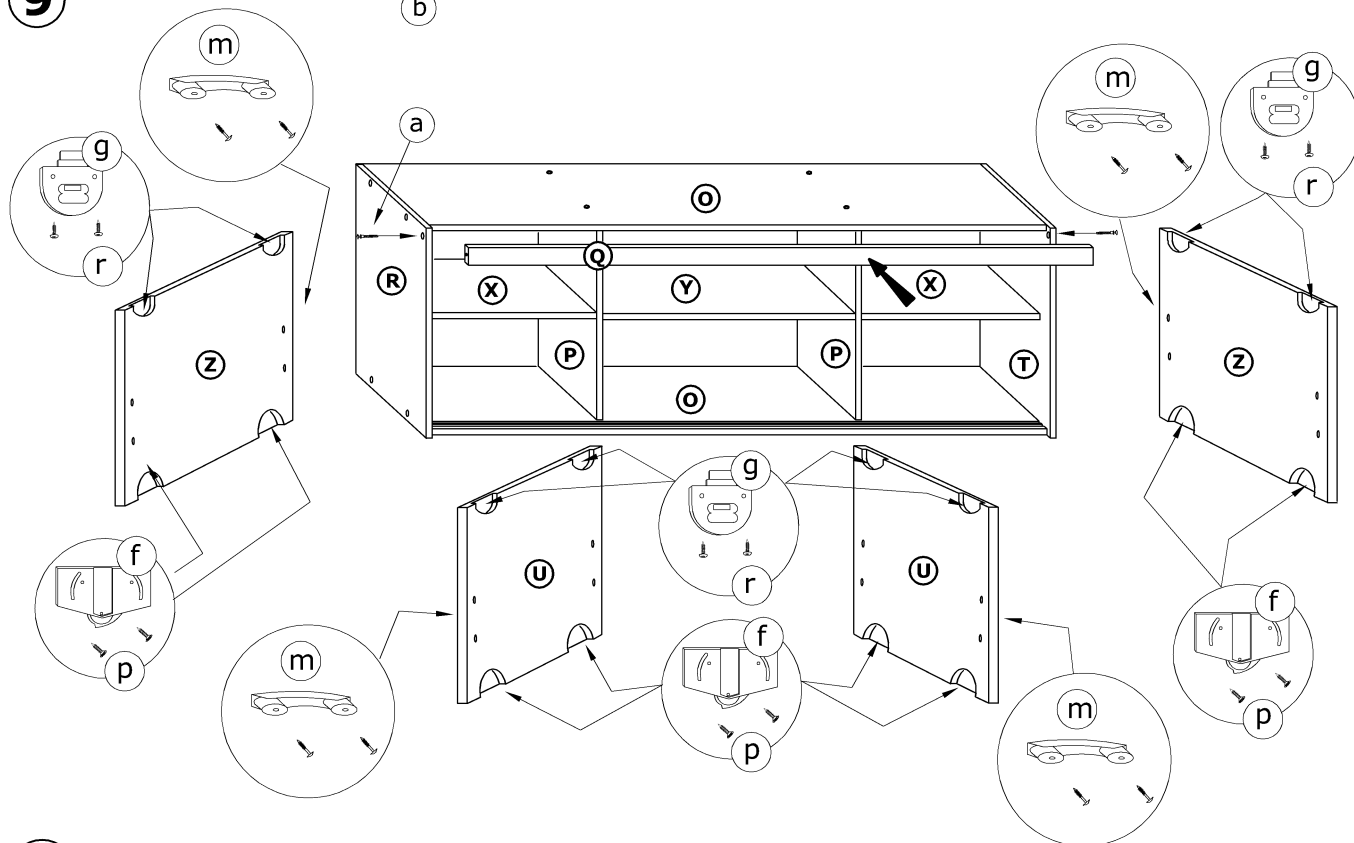
7



8



9



10

