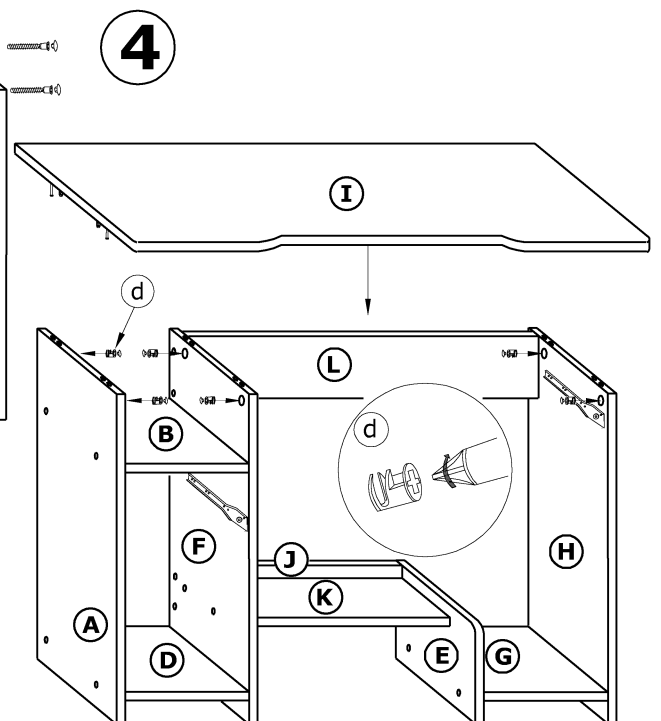
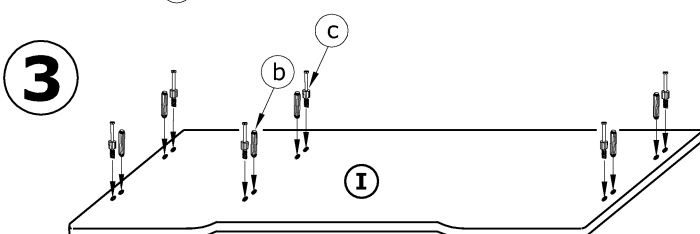
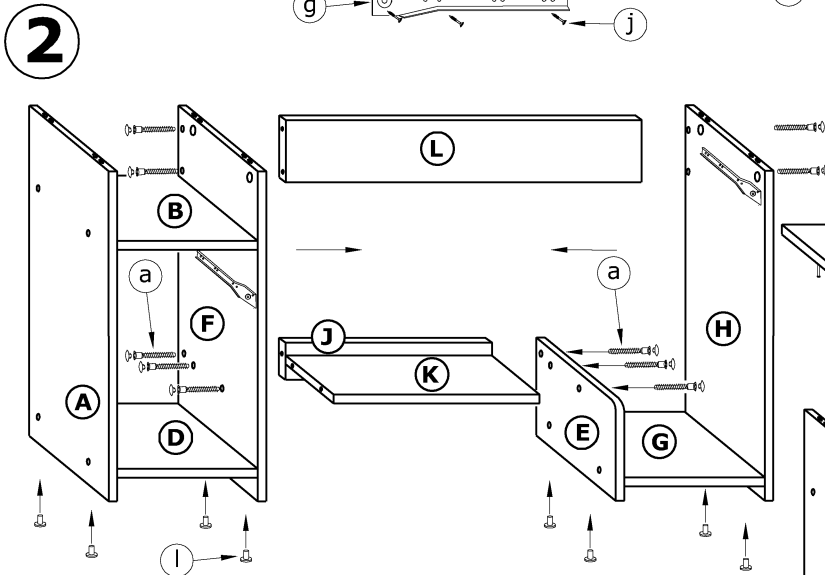
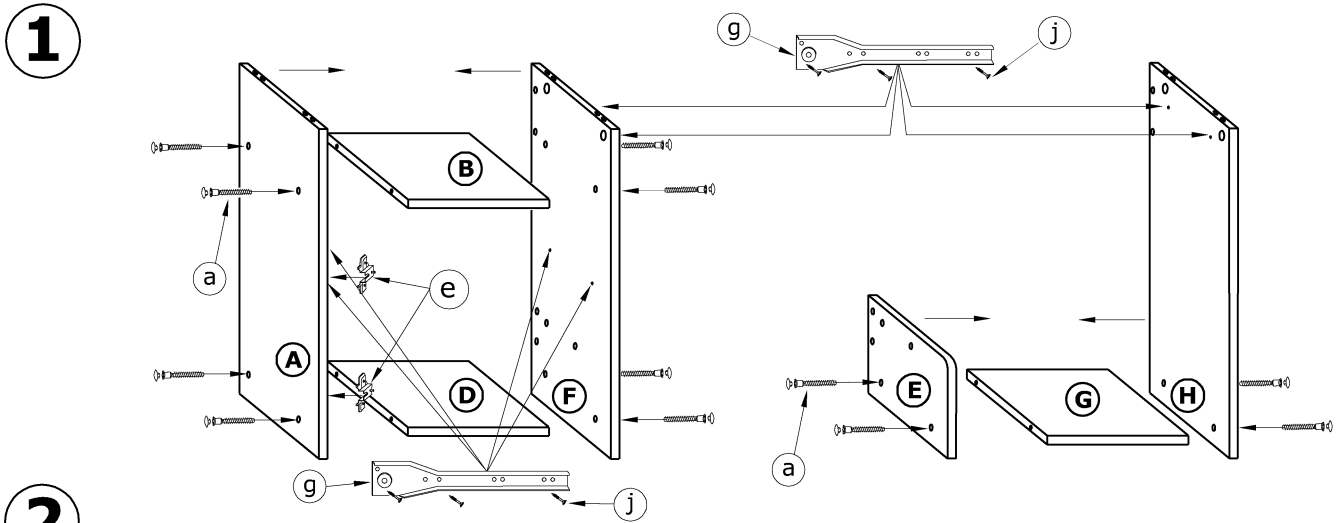


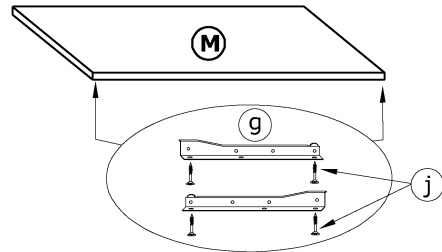
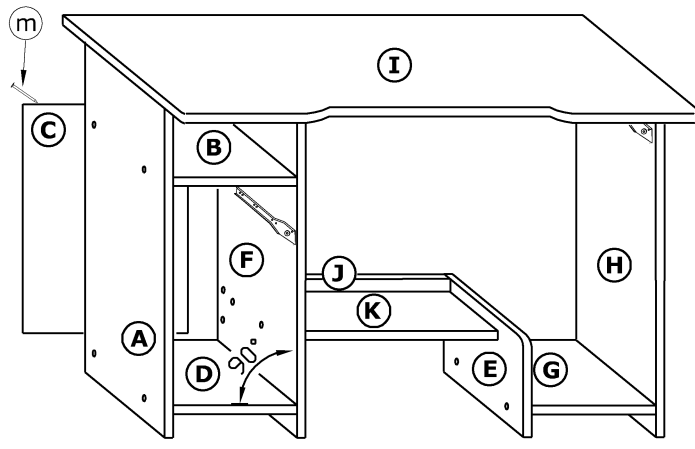
1 - FAZY MONTAŻU

A - OZNACZENIE ELEMENTÓW

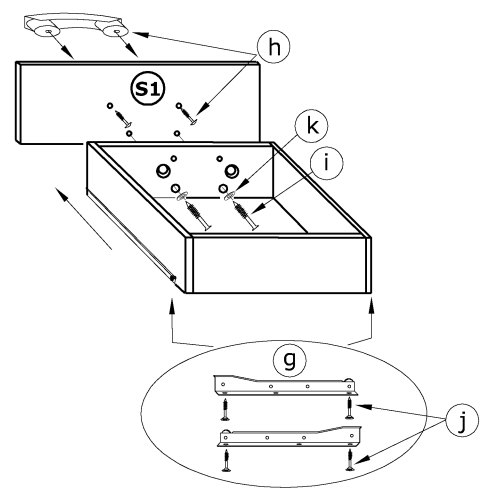
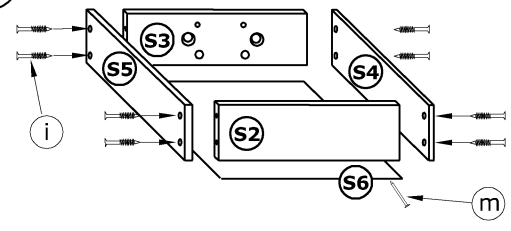
a - OZNACZENIE AKCESORIÓW



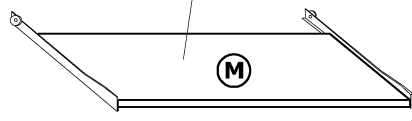
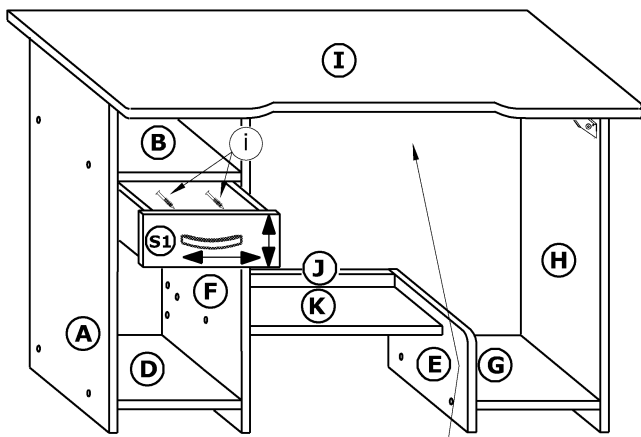
5



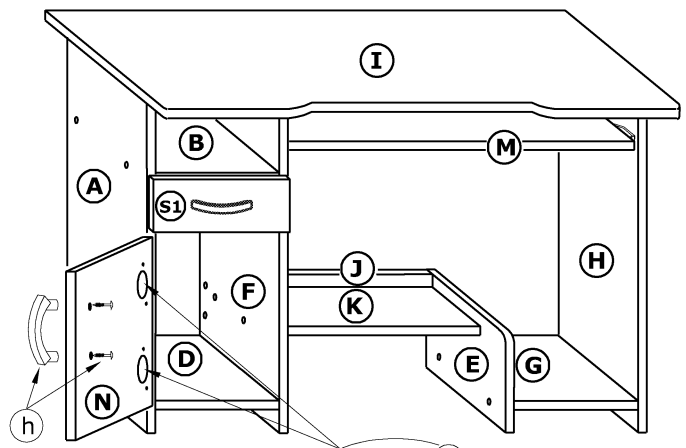
6



7



8



9

