
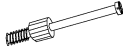

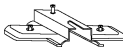
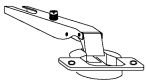
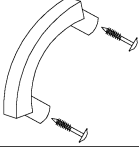
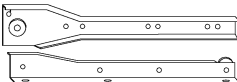
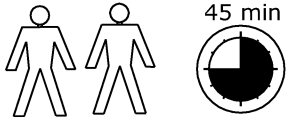

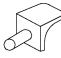

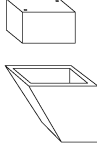



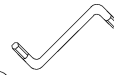
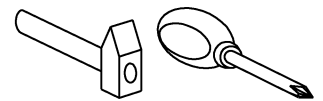




x 44 	x 4 	x 4 	x 2 
x 2 	x 6 	x 4 (kpl.) 	
x 1 (185 mm) 	x 4 	x 8 	
x 4 	x 16 (3,5x30) 	x 60 (3,5x16) 	x 90 
			x 1 



1 - FAZY MONTAŻU

A - OZNACZENIE ELEMENTÓW

a - OZNACZENIE AKCESORIÓW

