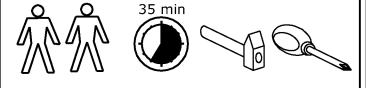


x 20 	x 6 	x 2 	x 4 	x 2 kpl. (400 mm) 	
x 8 (3,5x30) 	x 24 (4x16) 	x 34 	x 8 	x 1 	x 1 

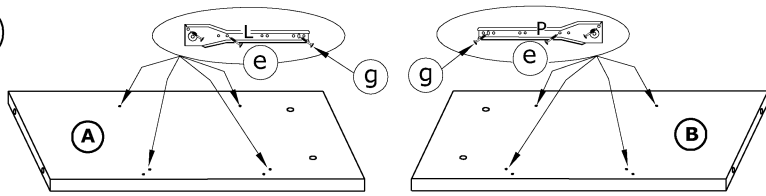


1 - FAZY MONTAŻU

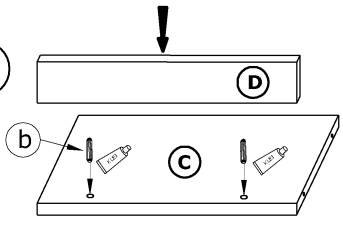
A - OZNACZENIE ELEMENTÓW

a - OZNACZENIE AKCESORIÓW

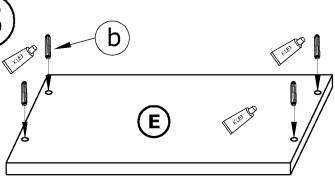
1



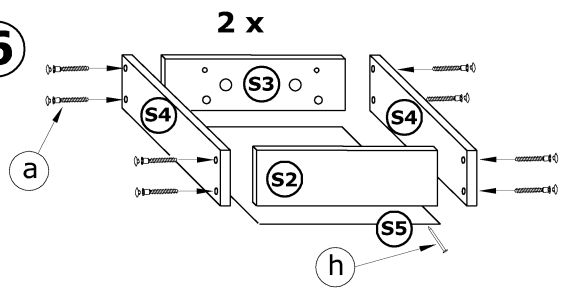
2



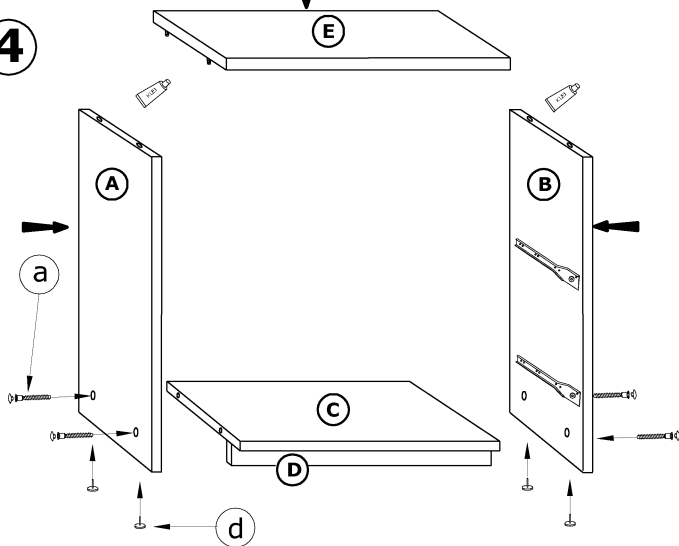
3



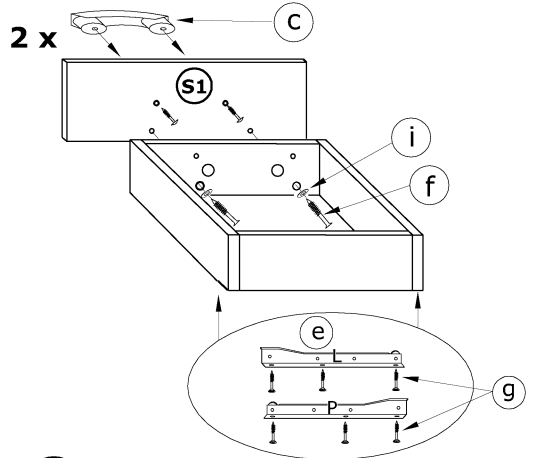
6



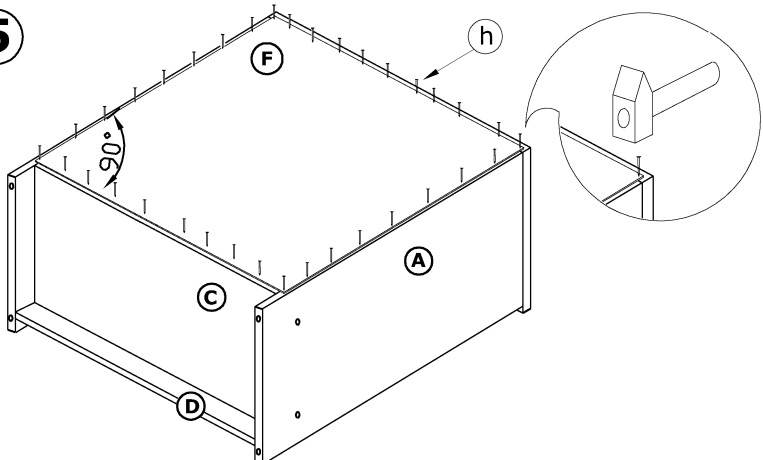
4



7



5



8

