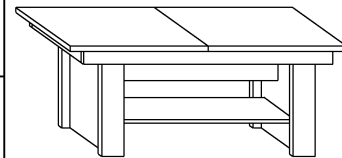


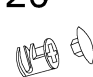
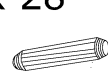


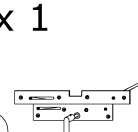
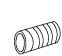
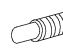

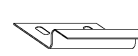
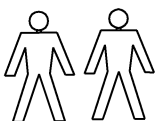








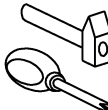




ŁAWA - MEXICO

→ 125/170 ↑ 53/65 ↘ 68

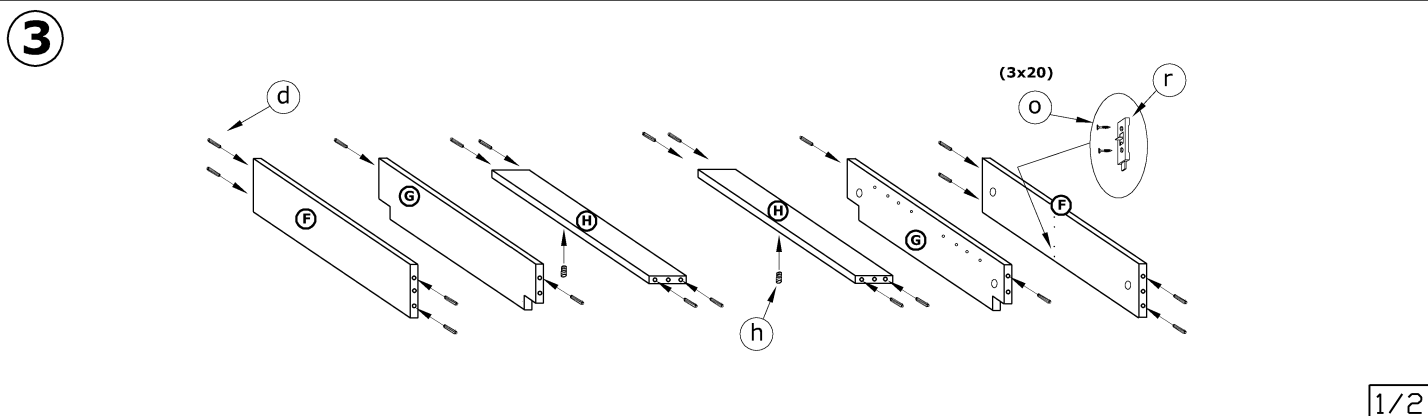
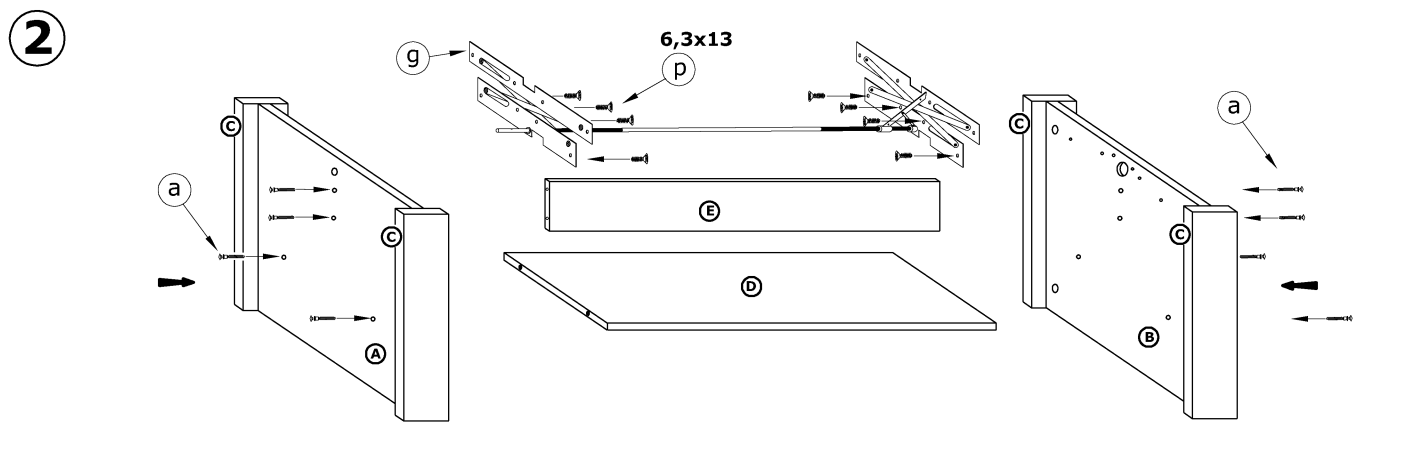
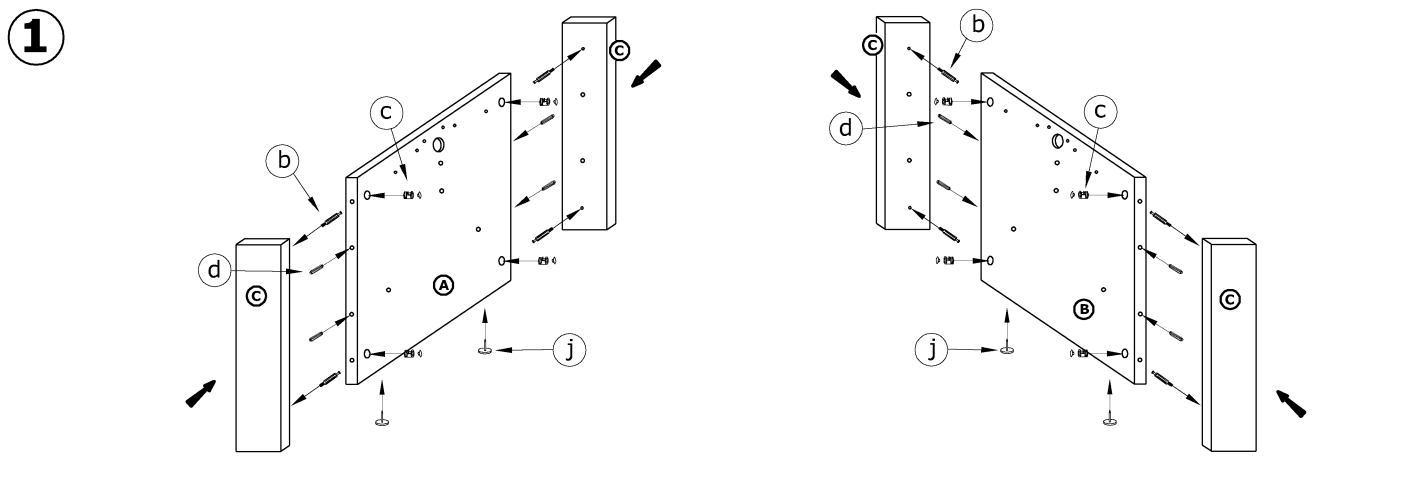


x 8  a	x 20  b	x 20  c	x 28  d	x 4  e	x 10  f		
x 1  g	x 2  h	x 2  i	x 4  j	x 8  k	 60 min 		
x 8 (3,5x16)  l	x 16 (6,2x13)  m	x 20 (3x13)  n	x 2 (3x20)  o	x 16 (6,3x13)  p	x 1  r	x 1  s	

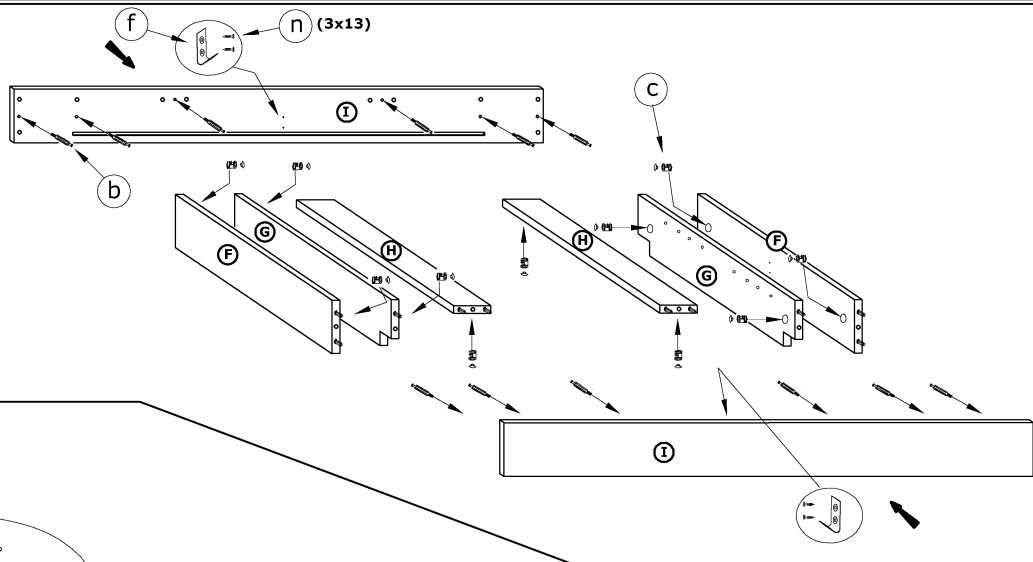
1 - FAZY MONTAŻU

A - OZNACZENIE ELEMENTÓW

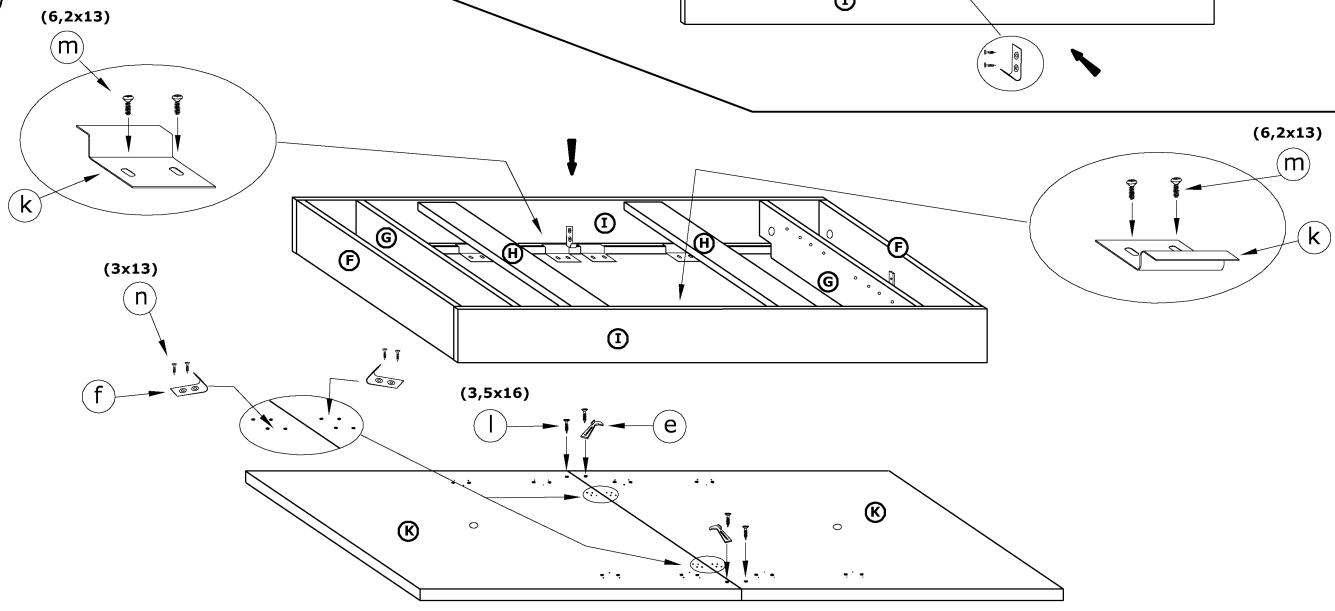
a - OZNACZENIE AKCESORIÓW



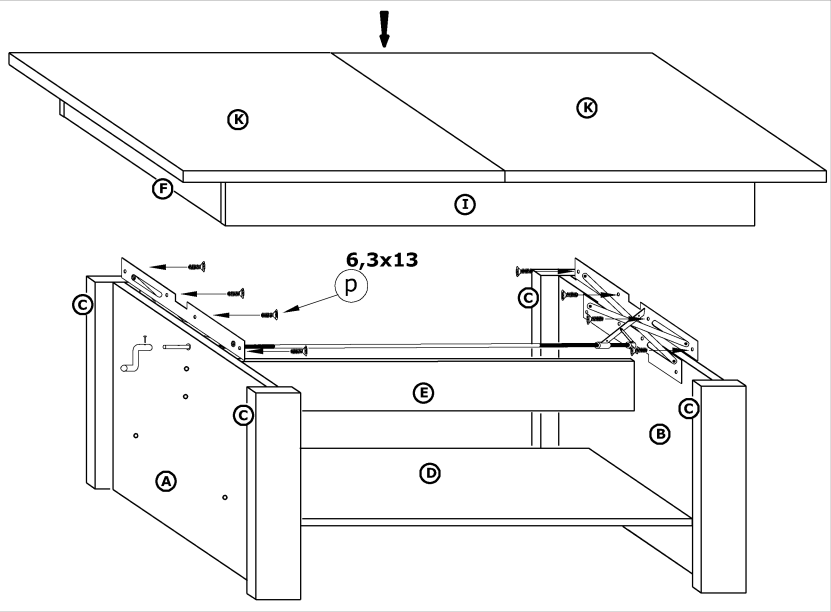
4



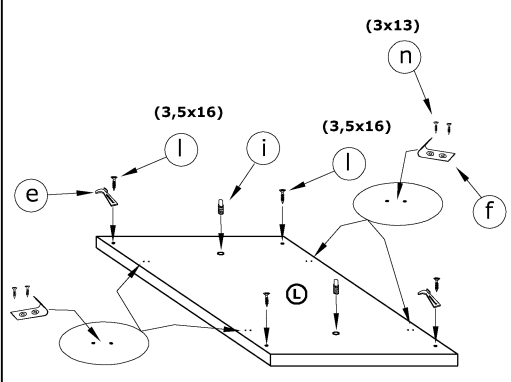
5



6



7



8

