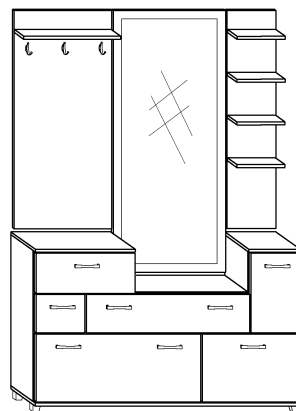


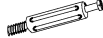
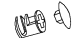








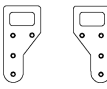
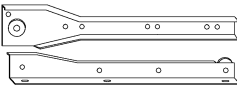
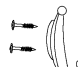
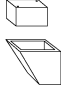





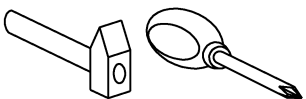




# GRAND

→ 130 ↑ 190 ↘ 38



x 33  <b>(a)</b>	x 3  <b>(b)</b>	x 14  <b>(c)</b>	x 14  <b>(d)</b>	x 8  <b>(e)</b>	x 8  <b>(f)</b>
x 4  <b>(g)</b>	x 2  <b>(h)</b>	x 4  <b>(i)</b>	x 10  <b>(j)</b>	x 2  <b>(k)</b>	x 3  <b>(l)</b>
x 3 kpl.  <b>(m)</b>	x 1 (300 mm - kpl.)  <b>(n)</b>		x 3  <b>(o)</b>	x 5  <b>(p)</b>	
x 4 (3,5x30)  <b>(r)</b>	x 54 (3,5x16)  <b>(s)</b>	x 24 (3x13)  <b>(t)</b>	x 100  <b>(u)</b>	x 1  <b>(w)</b>	

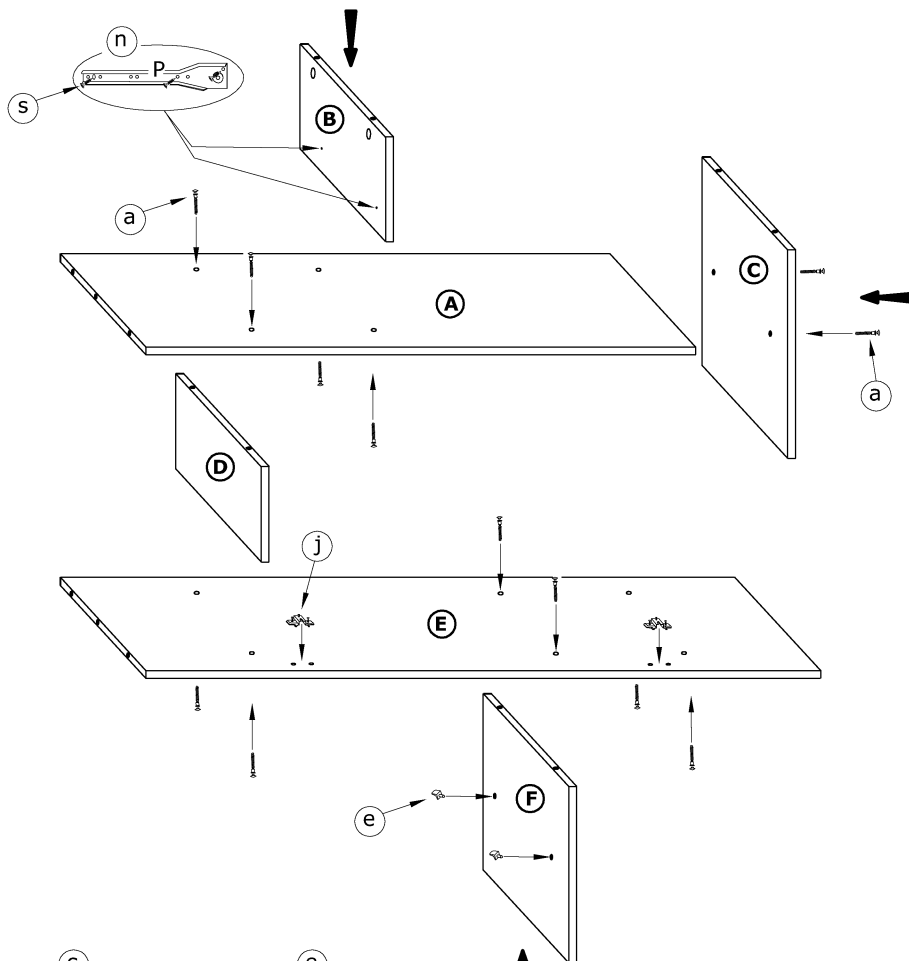


**1** - FAZY MONTAŻU

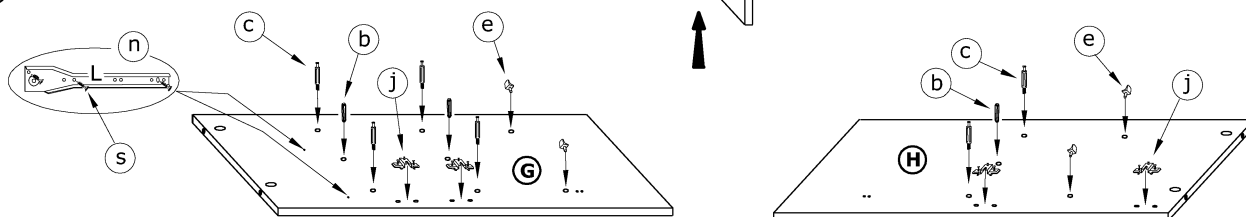
**A** - OZNACZENIE ELEMENTÓW

**a** - OZNACZENIE AKCESORIÓW

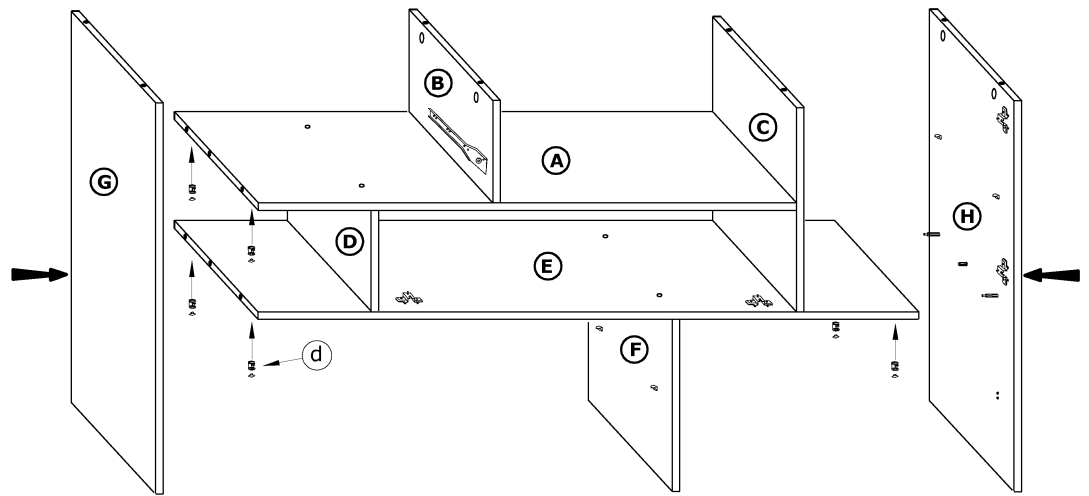
**1**



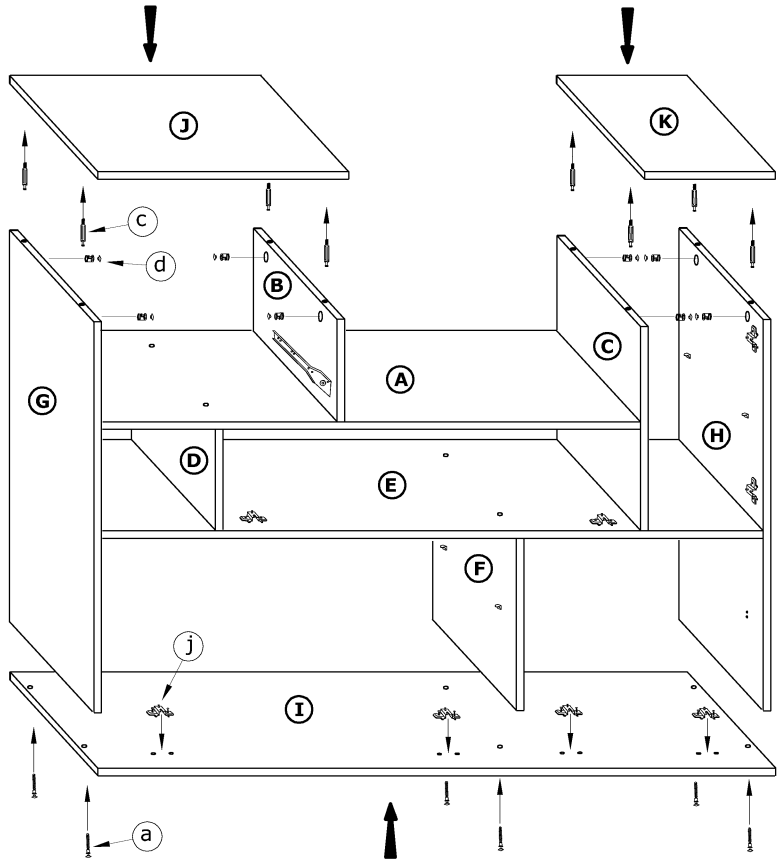
**2**



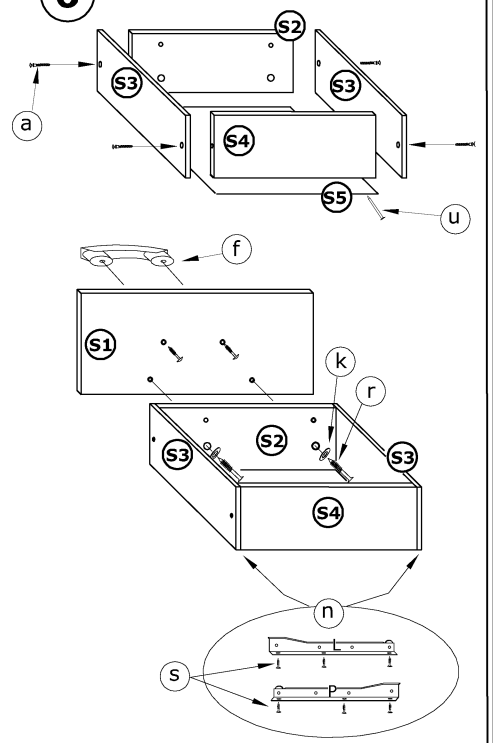
3



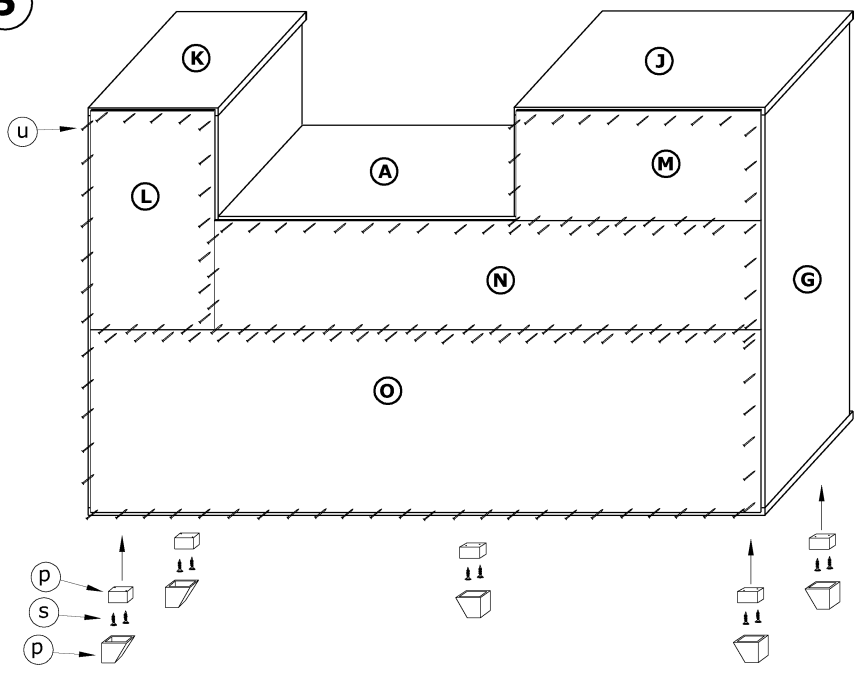
4



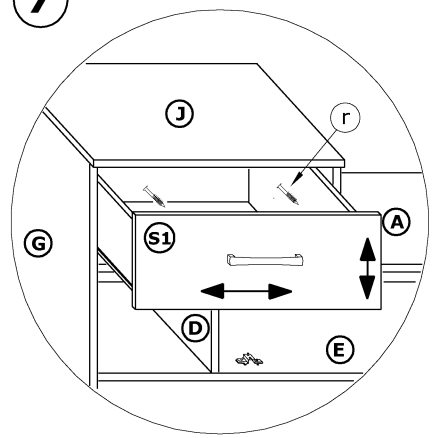
6



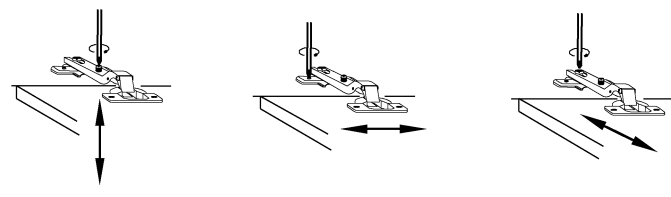
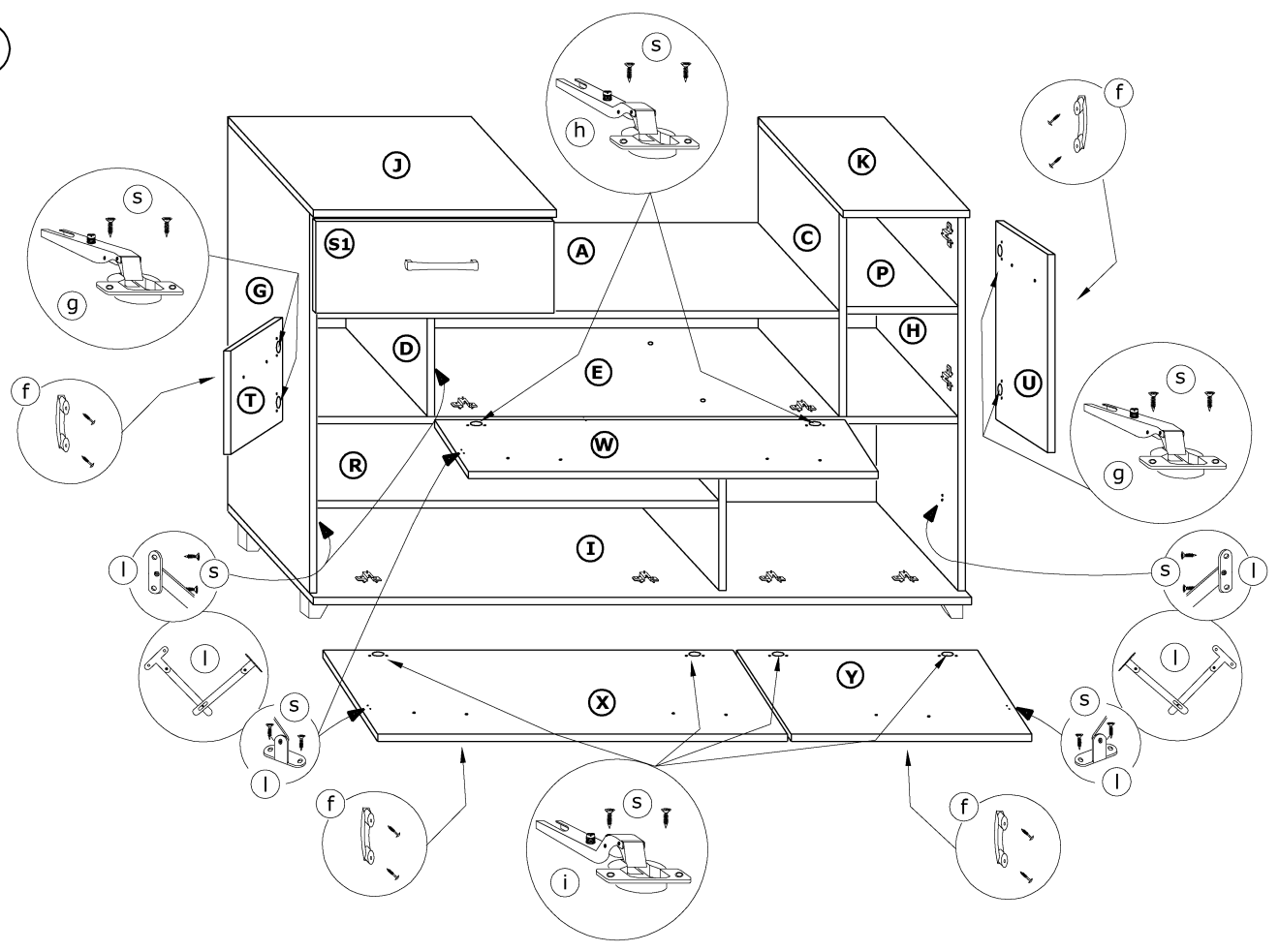
5



7



8



9

